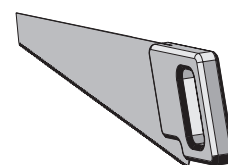
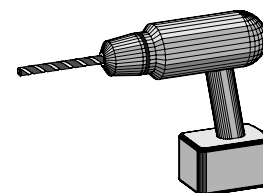
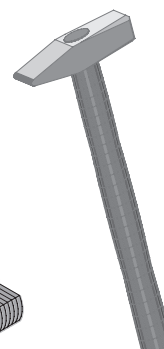
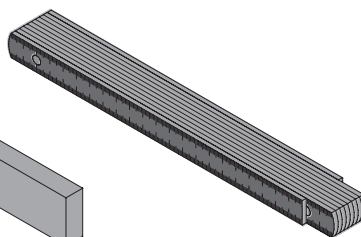
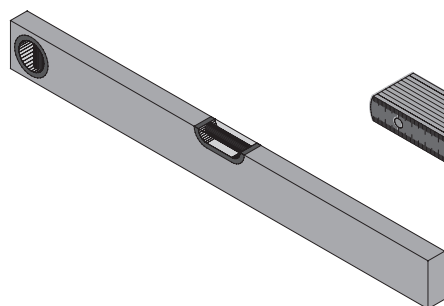
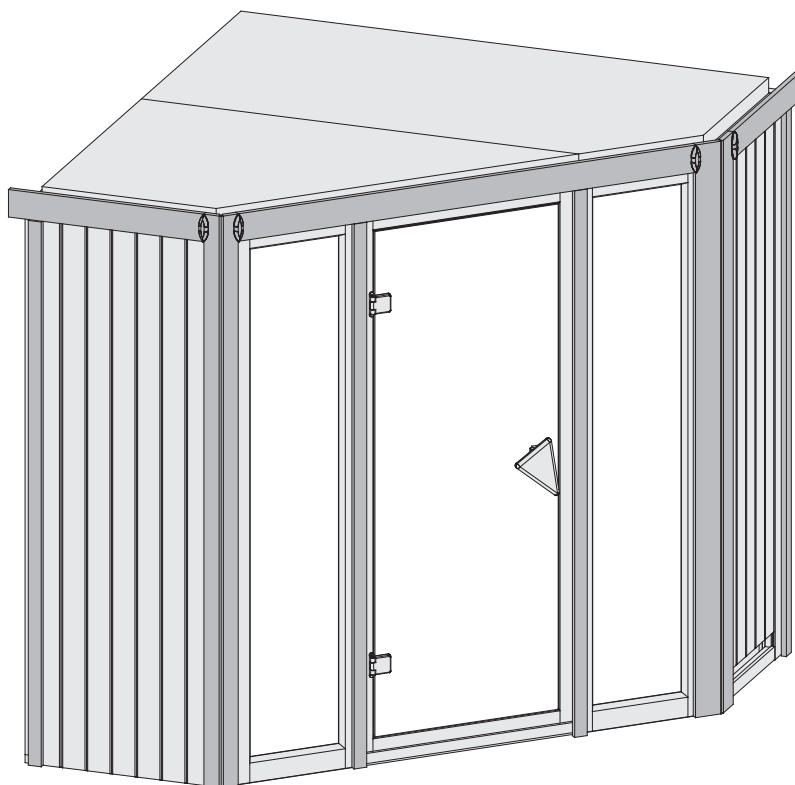


56984 56997



 **Aufbauanleitung**

 **notice de montage**

 **Building Instructions**

 **montagehandleiding**

 **Instrucciones de construcción**

 **Istruzioni per il montaggio**

 **Service-Hotline: +49 421 38693 33**



Vergleichen Sie zuerst die Materialliste mit Ihrem Paketinhalt! Bitte haben Sie Verständnis, dass Beanstandungen nur im nicht aufgebauten Zustand bearbeitet werden können!



Commencez par comparer la liste du matériel avec le contenu de votre paquet! Sachez que nous traitons uniquement les réclamations concernant le matériel à l'état non monté!



First compare the list of materials with your package contents! Please understand that complaints can be processed in the non-built status only!



Vergelijk eerst de lijst van materialen met de inhoud van uw pakket! Reclamaties kunnen alleen in behandeling worden genomen zolang de onderdelen nog niet zijn gemonteerd!



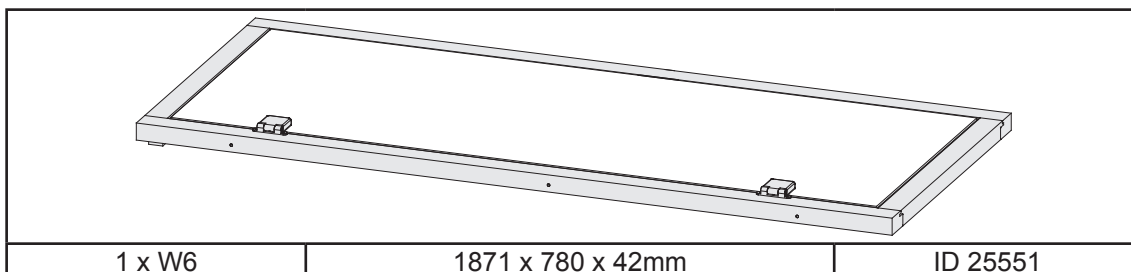
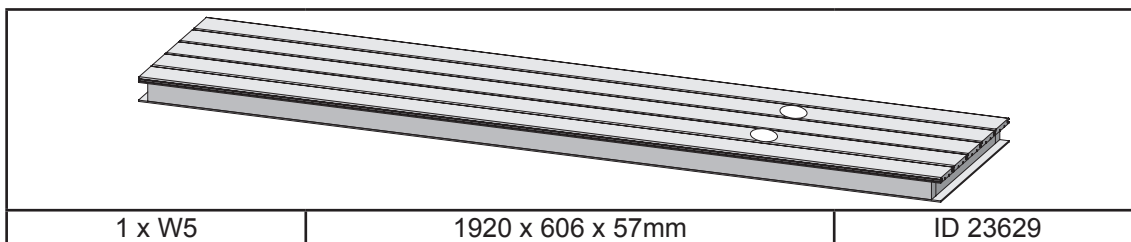
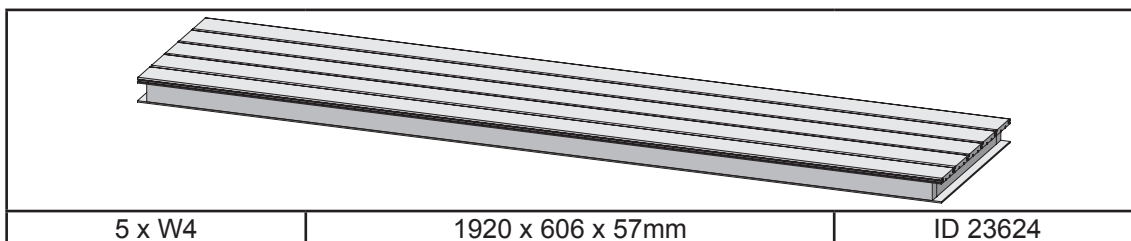
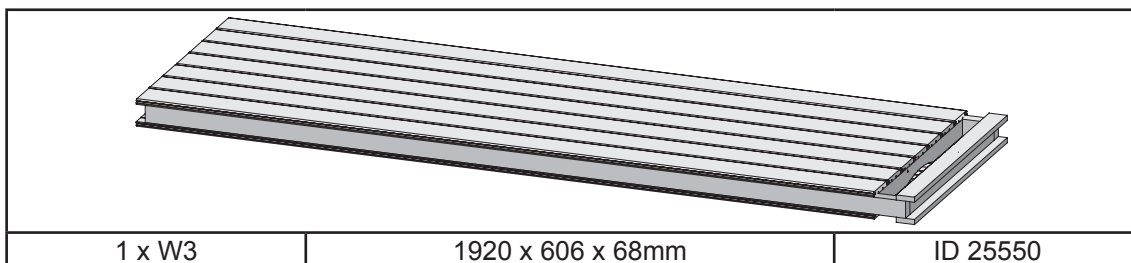
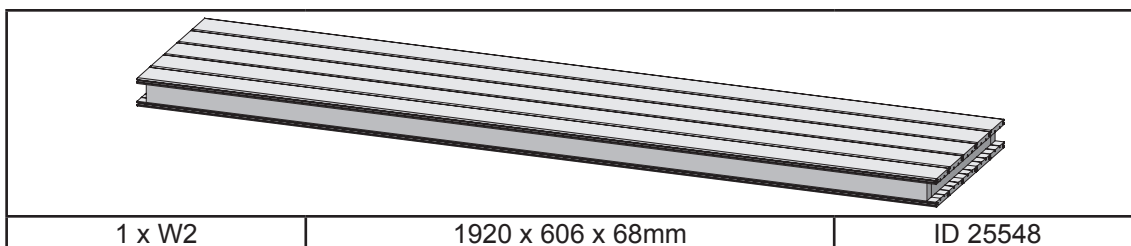
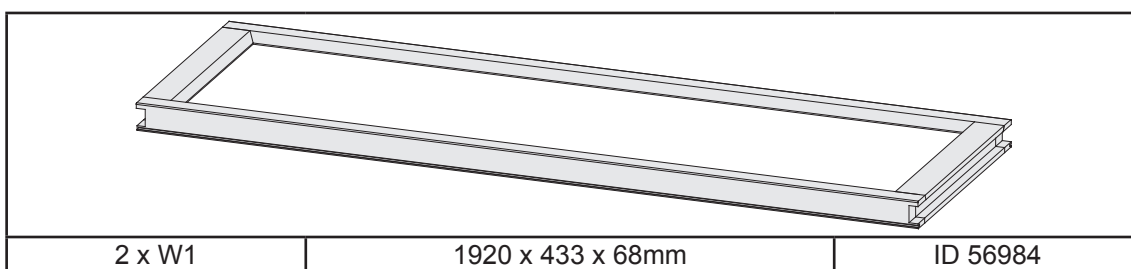
En primer lugar, compare la lista de material con el contenido del paquete. Rogamos entienda que las reclamaciones sólo pueden ser tramitadas antes de montar el objeto!

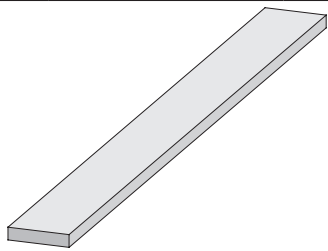


Confrontate questa distinta materiali prima con il contenuto del pacchetto! Vi preghiamo di comprendere che eventuali reclami possono essere accolti solo prima del montaggio!

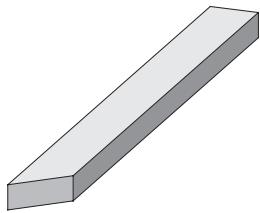


56984 56997

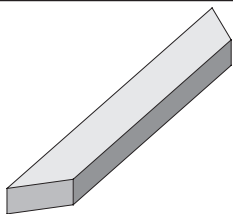




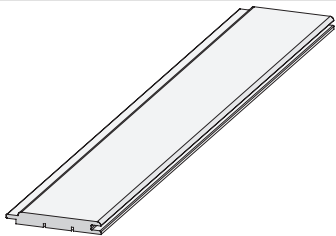
5 x B1	1920 x 19 x 3mm	ID 20799
4 x B2	786 x 35 x 12mm	ID 57302
4 x B3	70 x 45 x 18mm	ID 26366
4 x B4	800 x 45 x 18mm	ID 24796
4 x B5	1884 x 45 x 18mm	ID 48037
4 x B6	480 x 95 x 18mm	ID 20930
2 x B7	550 x 95 x 18mm	ID 25762
4 x B8	580 x 95 x 18mm	ID 16708
2 x B9	680 x 95 x 18mm	ID 50158
1 x B10	1675 x 95 x 18mm	ID 18038
1 x B11	300 x 120 x 18mm	ID 22467
3 x B12	550 x 42 x 28mm	ID 24053
1 x B13	1759 x 42 x 28mm	ID 24133
1 x B14	1815 x 42 x 28mm	ID 24098
2 x B15	1837 x 42 x 28mm	ID 24132
2 x B16	1925 x 42 x 28mm	ID 26382
3 x B17	1874 x 52 x 52mm	ID 26165



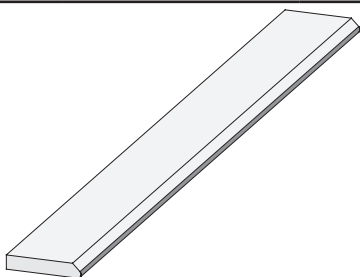
1 x C1	576 x 42 x 28mm	ID 24210
1 x C2	604 x 42 x 28mm	ID 24212
2 x C3	637 x 42 x 28mm	ID 26405
2 x C4	683 x 42 x 28mm	ID 26406



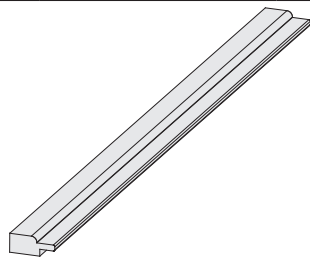
1 x D1	1712 x 42 x 28mm	ID 24211
2 x D2	1756 x 42 x 28mm	ID 24131



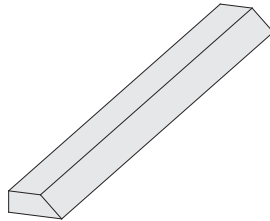
2 x E1	1920 x 97 x 12mm	ID 22863
--------	------------------	----------



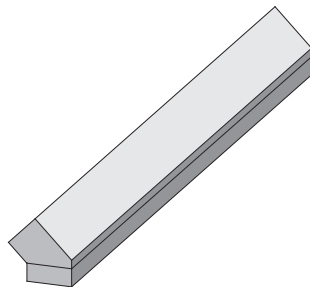
4 x E2	1980 x 58 x 17mm	ID 52813
--------	------------------	----------



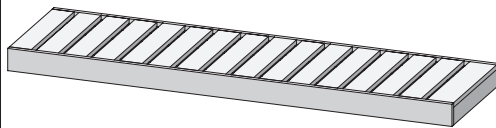
2 x E3	1920 x 30 x 12mm	ID 24237
2 x E4	1920 x 60 x 12mm	ID 24236



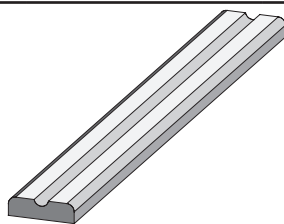
2 x E5	1884 x 45 x 17mm	ID 48538
--------	------------------	----------



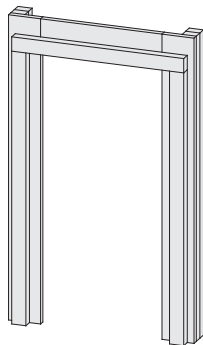
2 x K1	1874 x 76 x 38mm	ID 43464
--------	------------------	----------



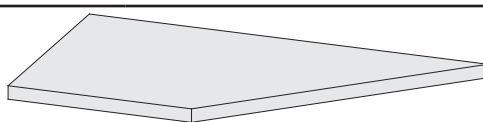
1 x L1	1227 x 500 x 90mm	ID 20599
1 x L2	1810 x 550 x 90mm	ID 21767



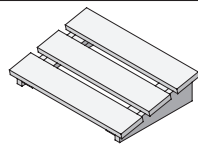
1 x L3	1227 x 90 x 22mm	ID 26470
1 x L4	1810 x 90 x 22mm	ID 26112



1 x N1		ID 25449
--------	--	----------



1 x M1	1520 x 918 x 57mm	ID 24703
1 x M2	1839 x 918 x 57mm	ID 43492

1 x		ID 25545
-----	--	----------



190 x	4 x 30mm	ID 3686
30 x	4 x 40mm	ID 21925
80 x	4 x 50mm	ID 3688
50 x	4 x 70mm	ID 3689
80 x	4,5 x 80mm	ID 9204
40 x	6 x 60mm	ID 14014



120 x	4,5 x 40mm	ID 26285
-------	------------	----------

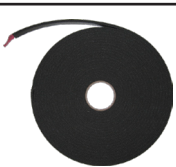
6 x S1		ID 14266
--------	---	----------

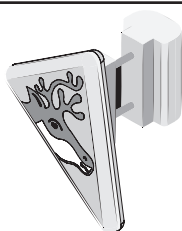


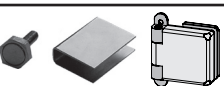
120 x S2	4,5 x 30mm	ID 26116
6 x S3	12 x 18mm	ID 46403

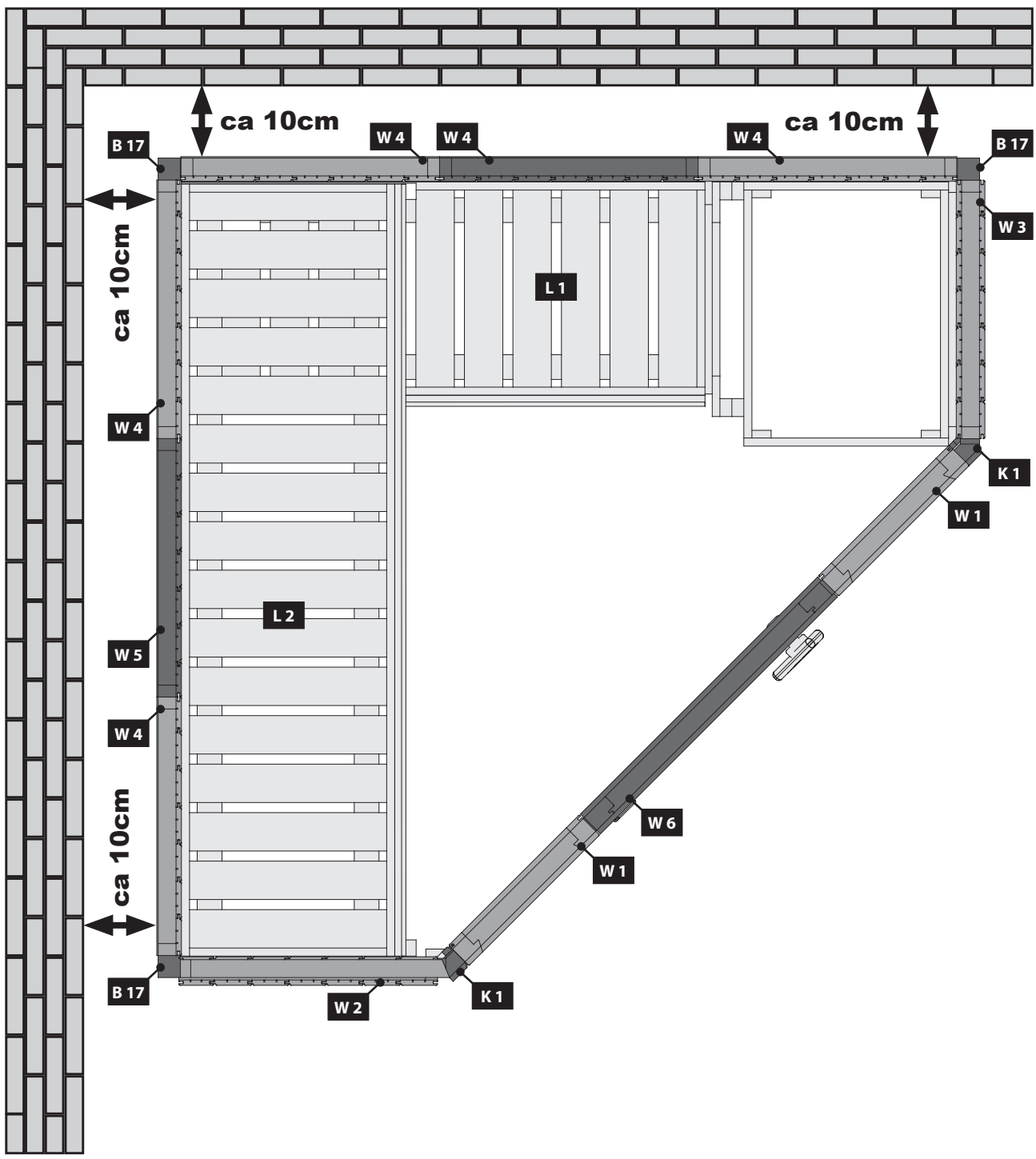
4 x T1		ID 26272
--------	--	----------

20 x		ID 14005
------	---	----------

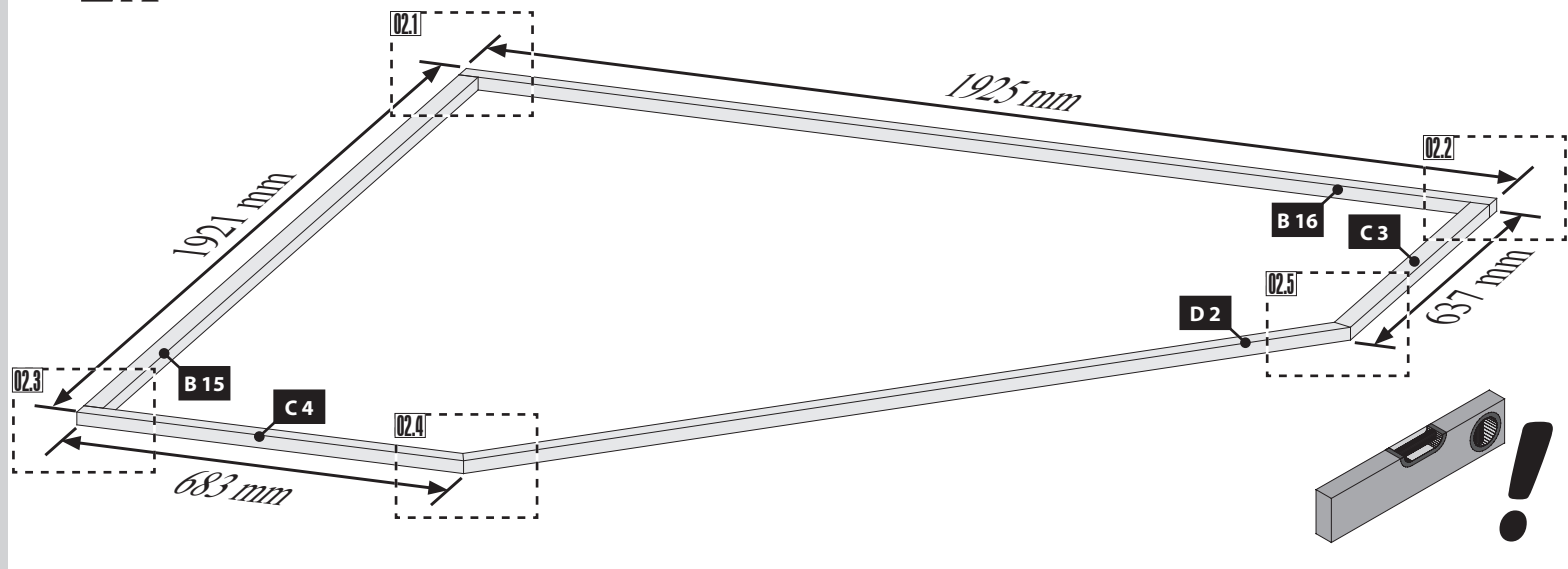
10m		ID 14025
-----	---	----------

1 x		ID 26114
-----	---	----------

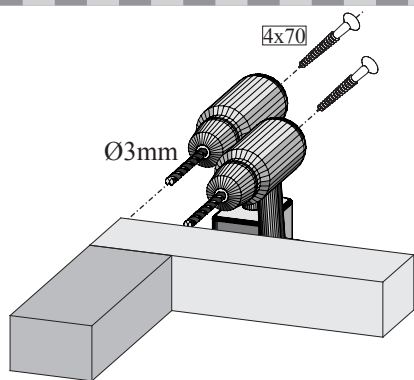
2 x		ID 26496
-----	---	----------



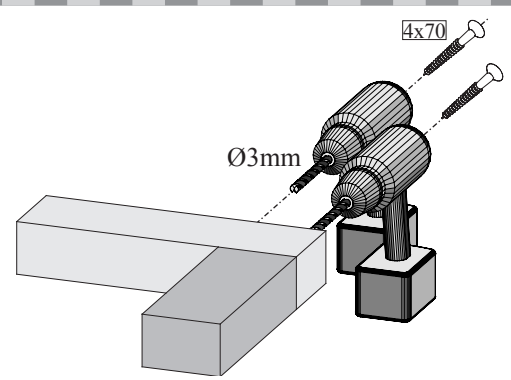
02 2x



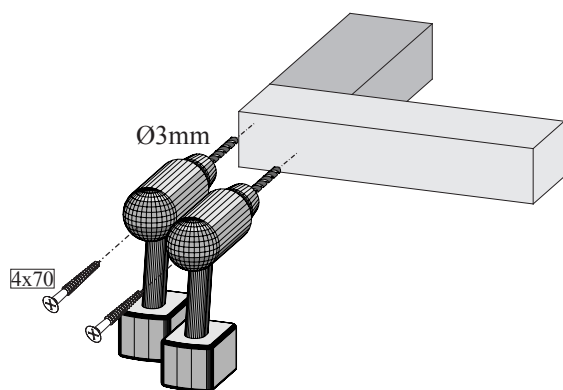
02.1



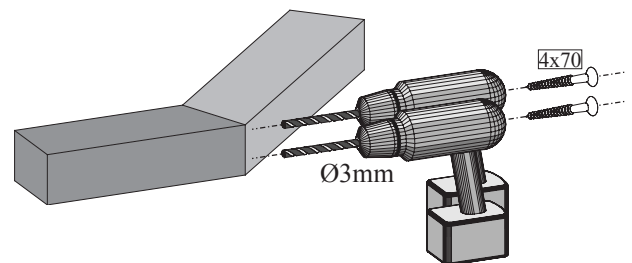
02.2



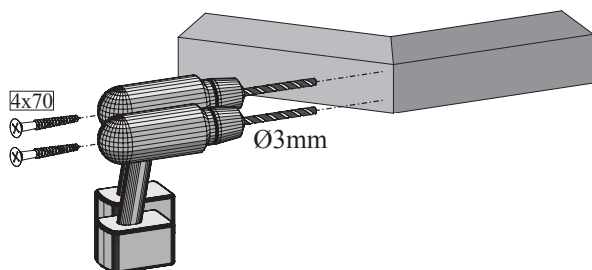
02.3

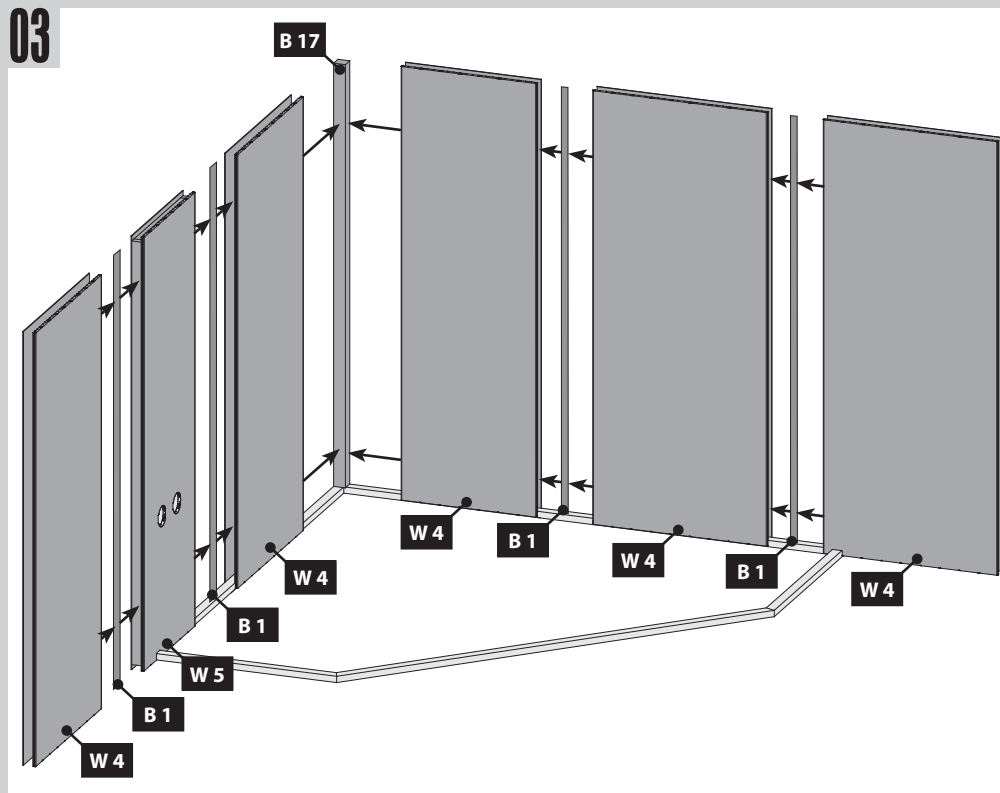
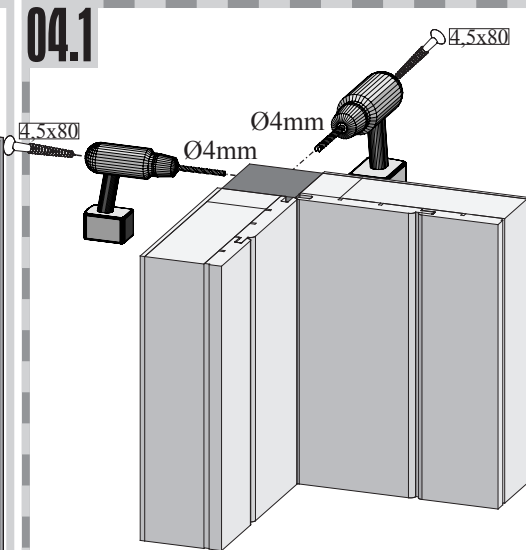
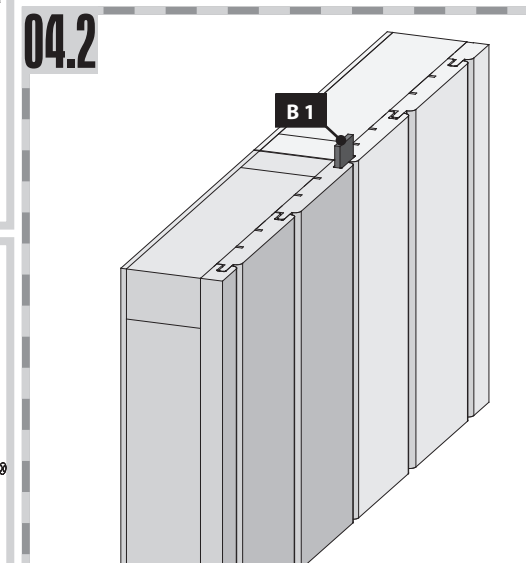
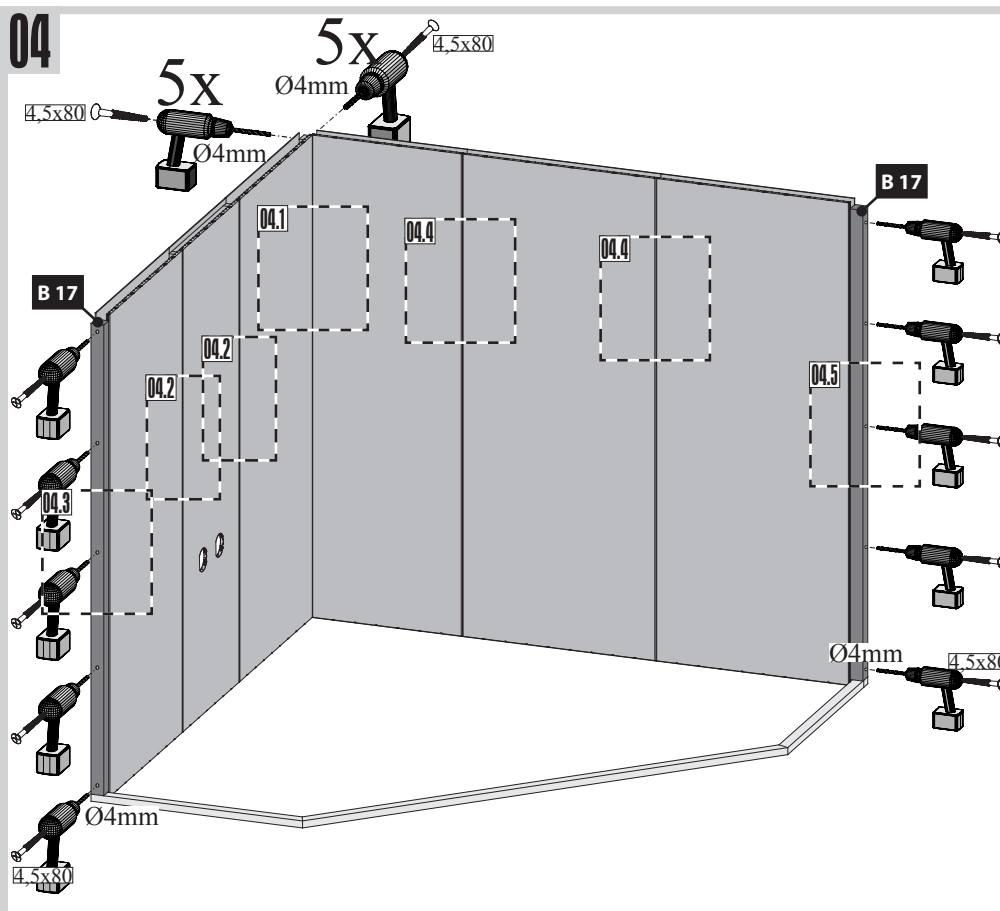
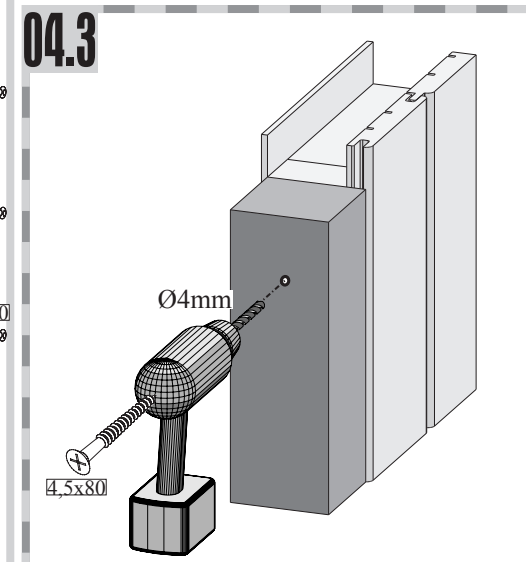
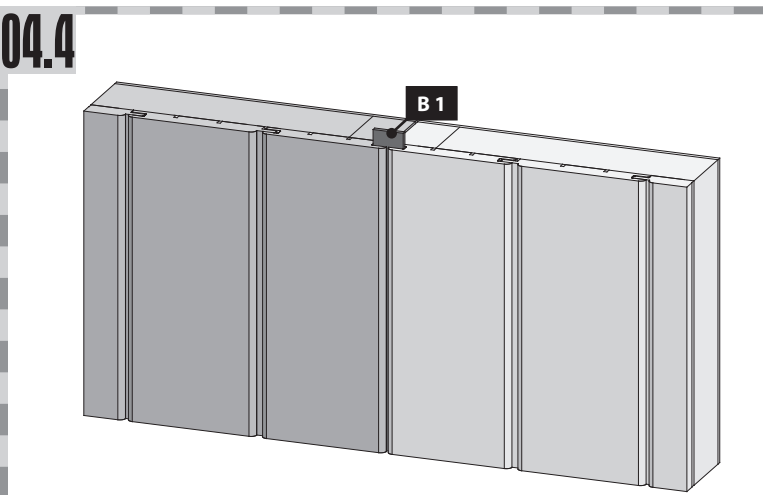
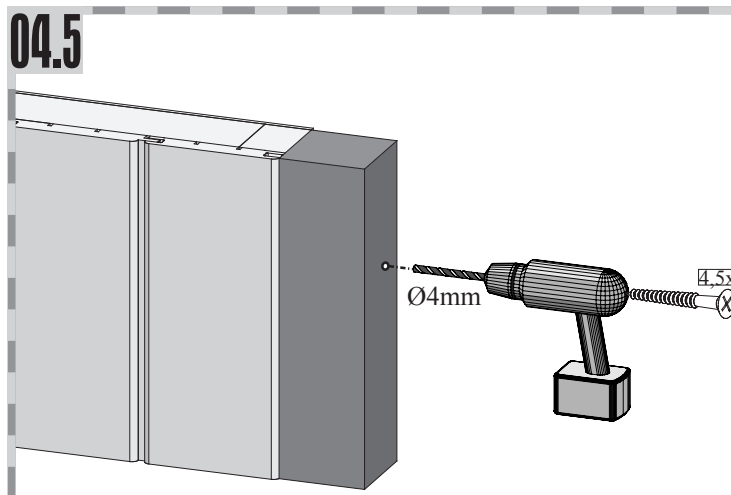


02.4

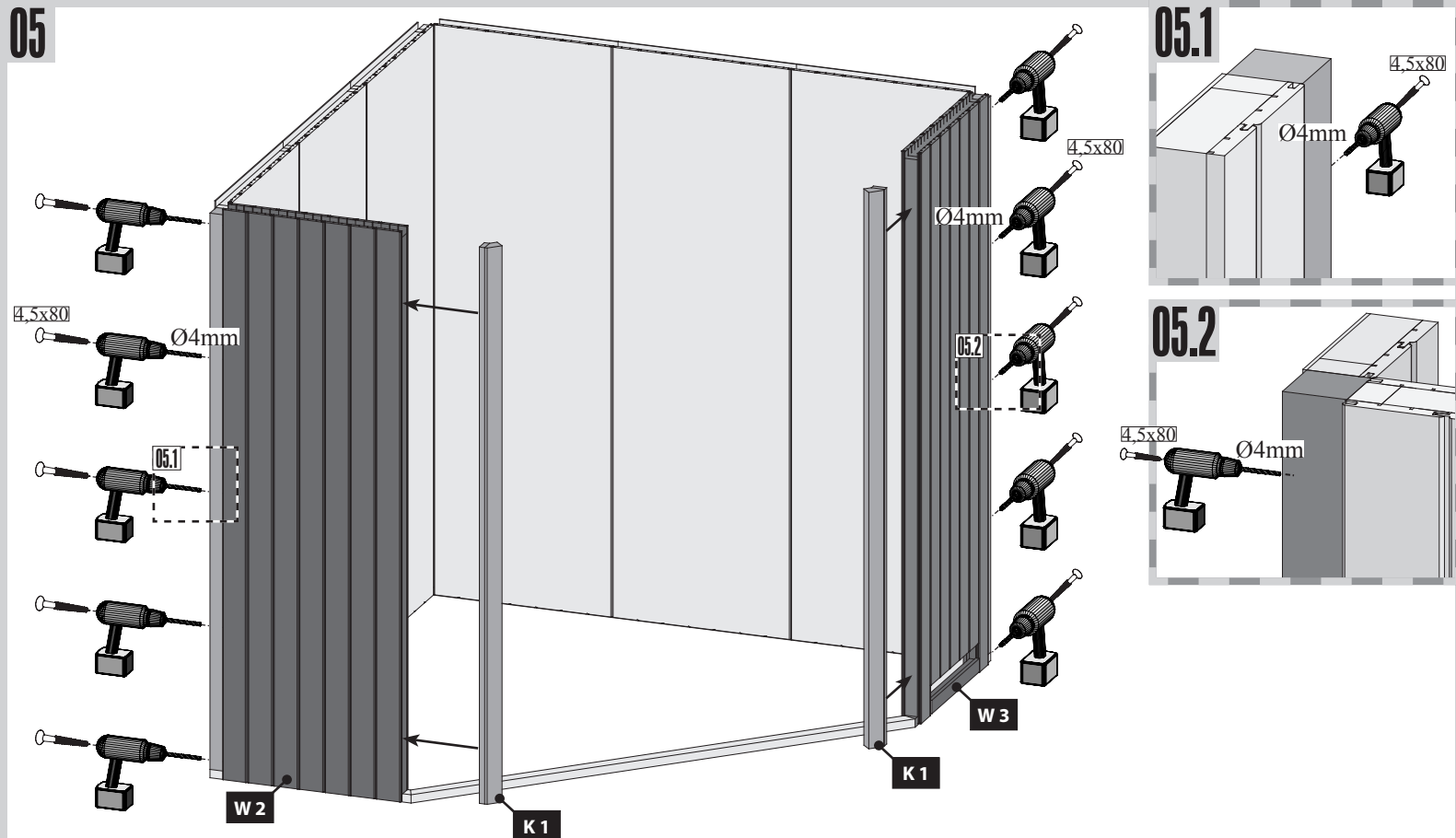


02.5

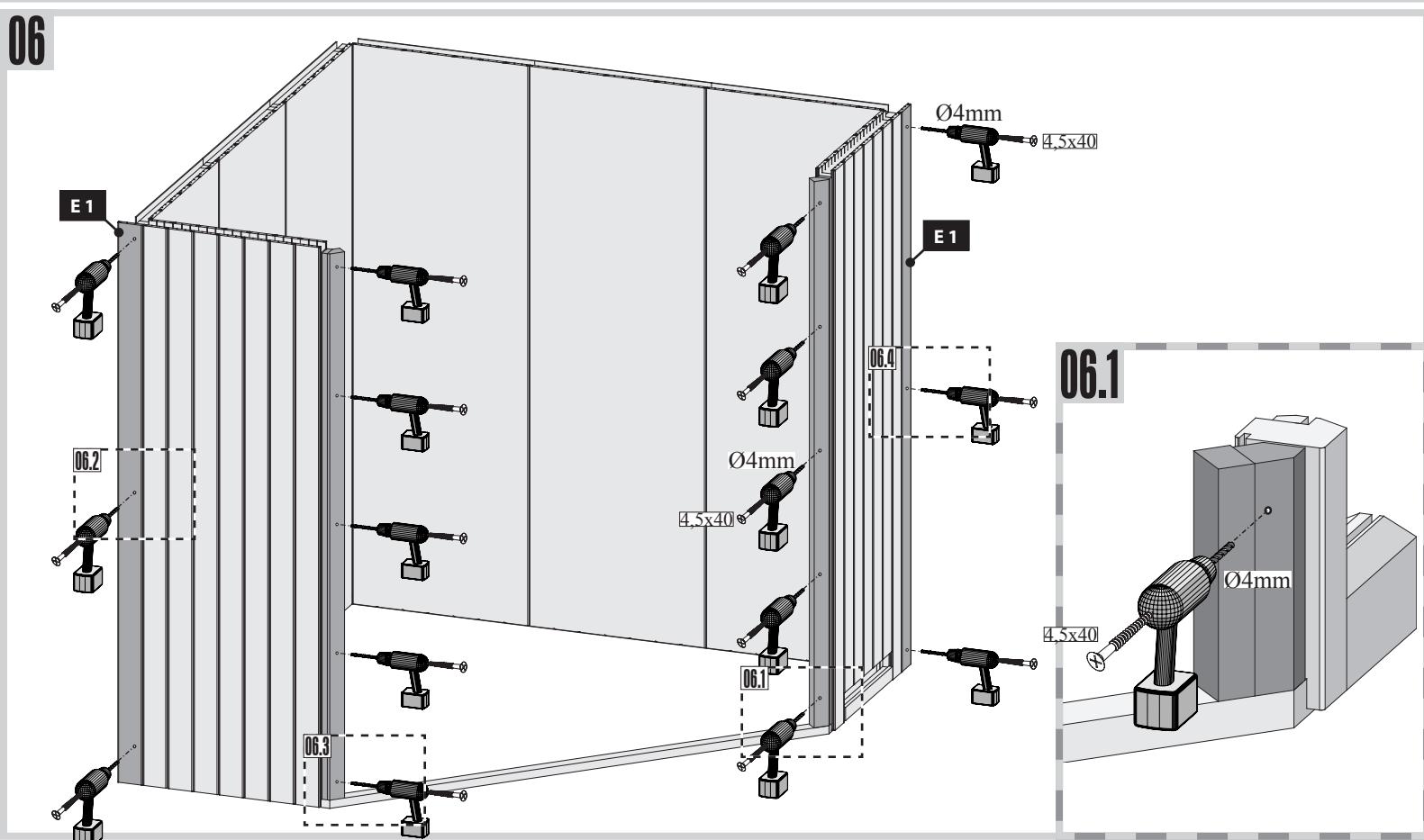


03**04.1****04.2****04****04.3****04.4****04.5**

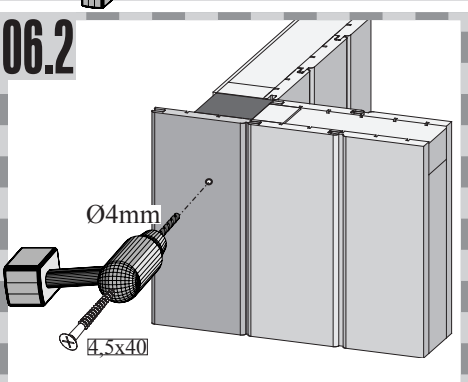
05



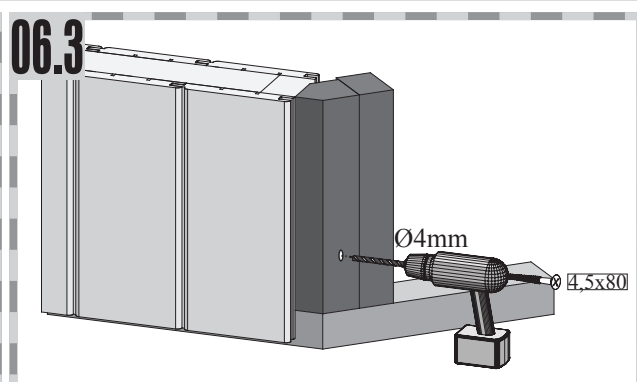
06



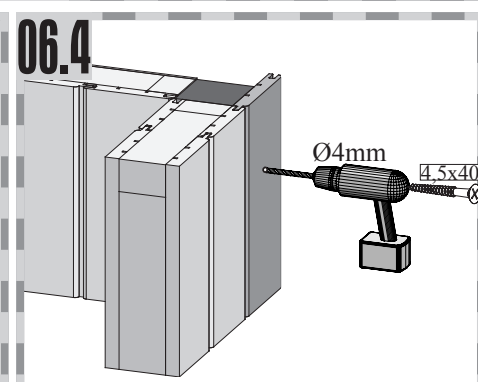
06.2



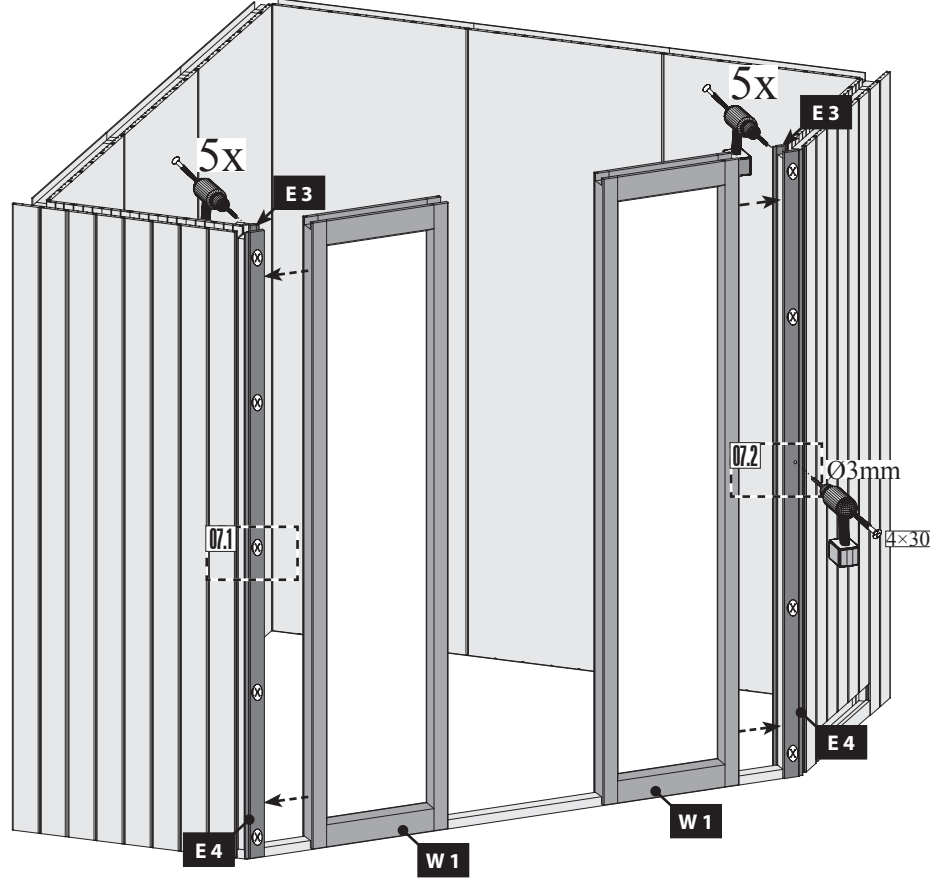
06.3



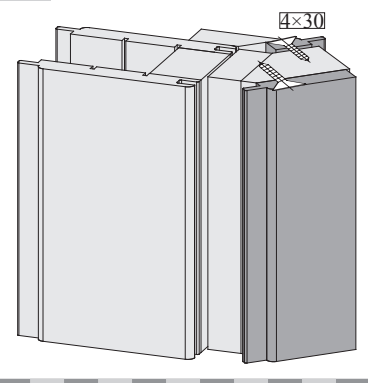
06.4



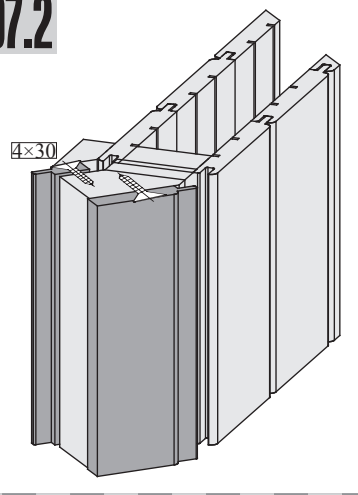
07



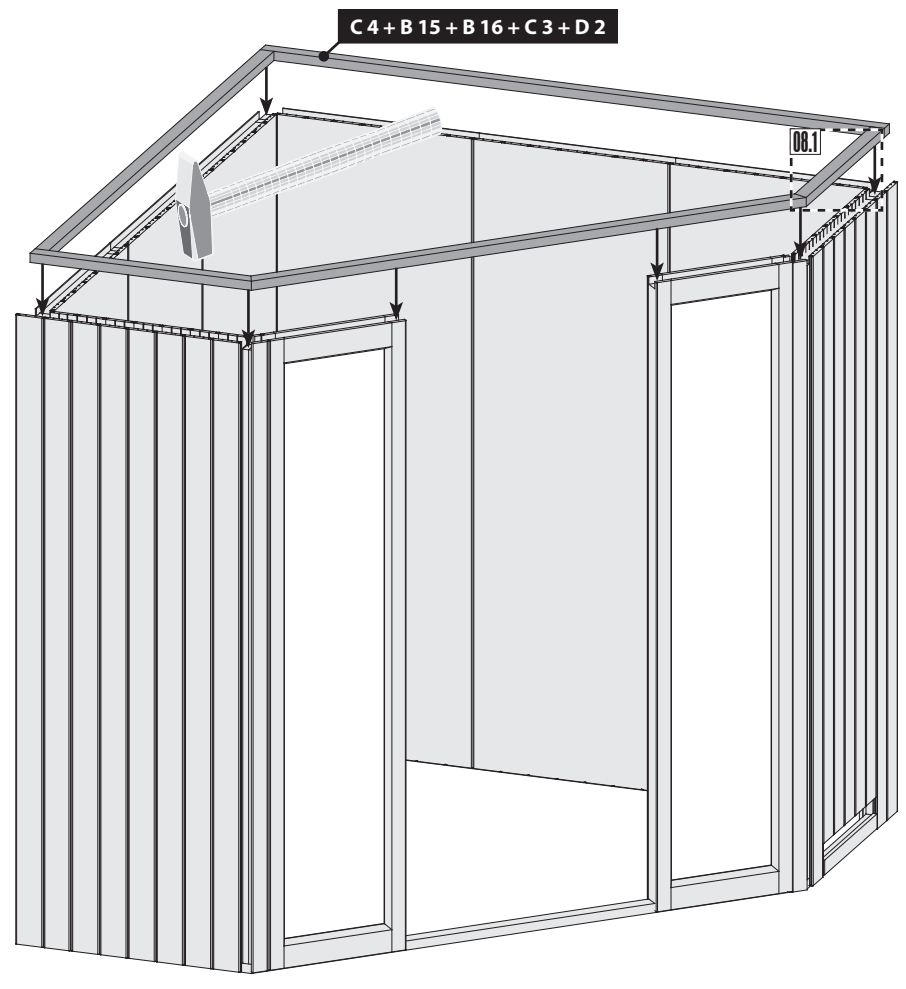
07.1



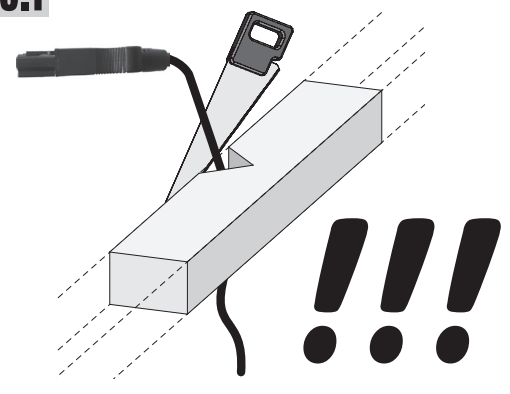
07.2









08



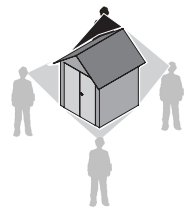
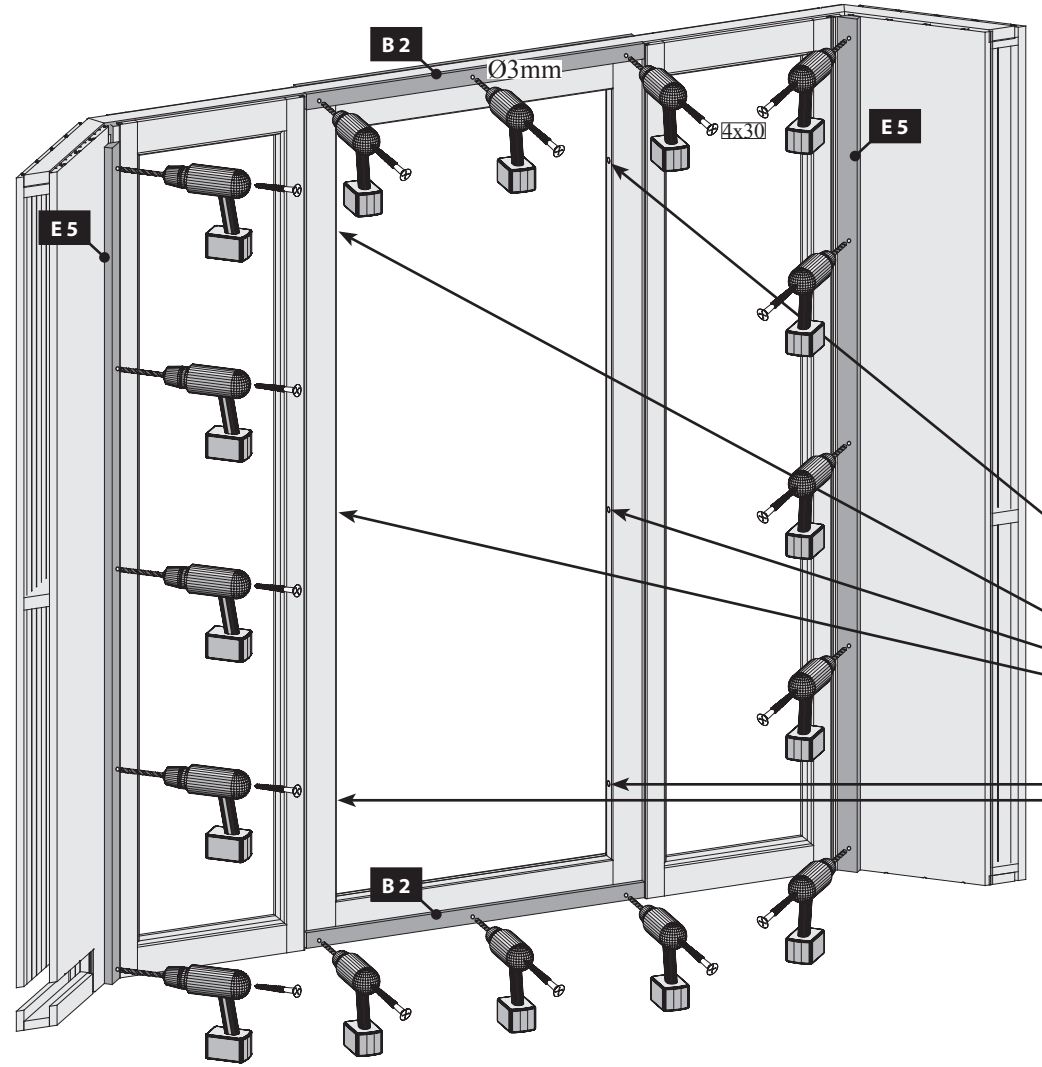
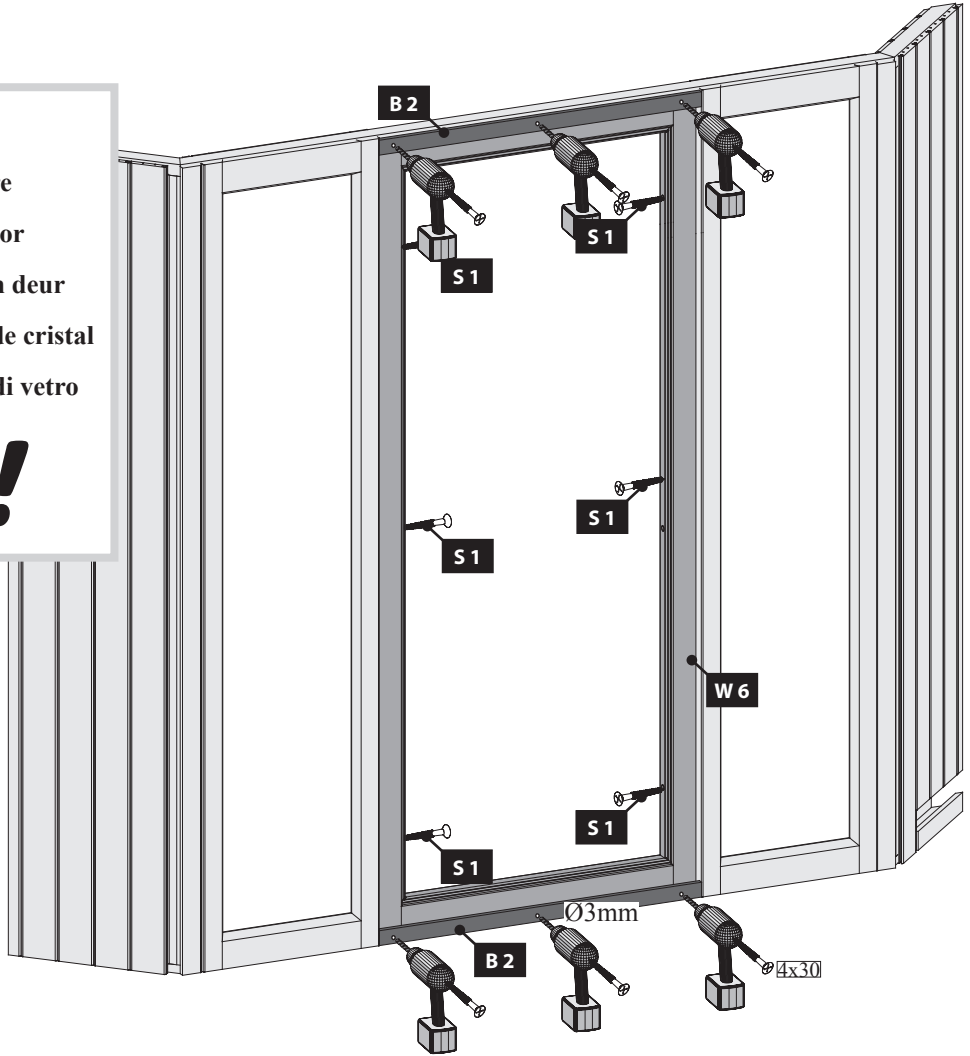
08.1



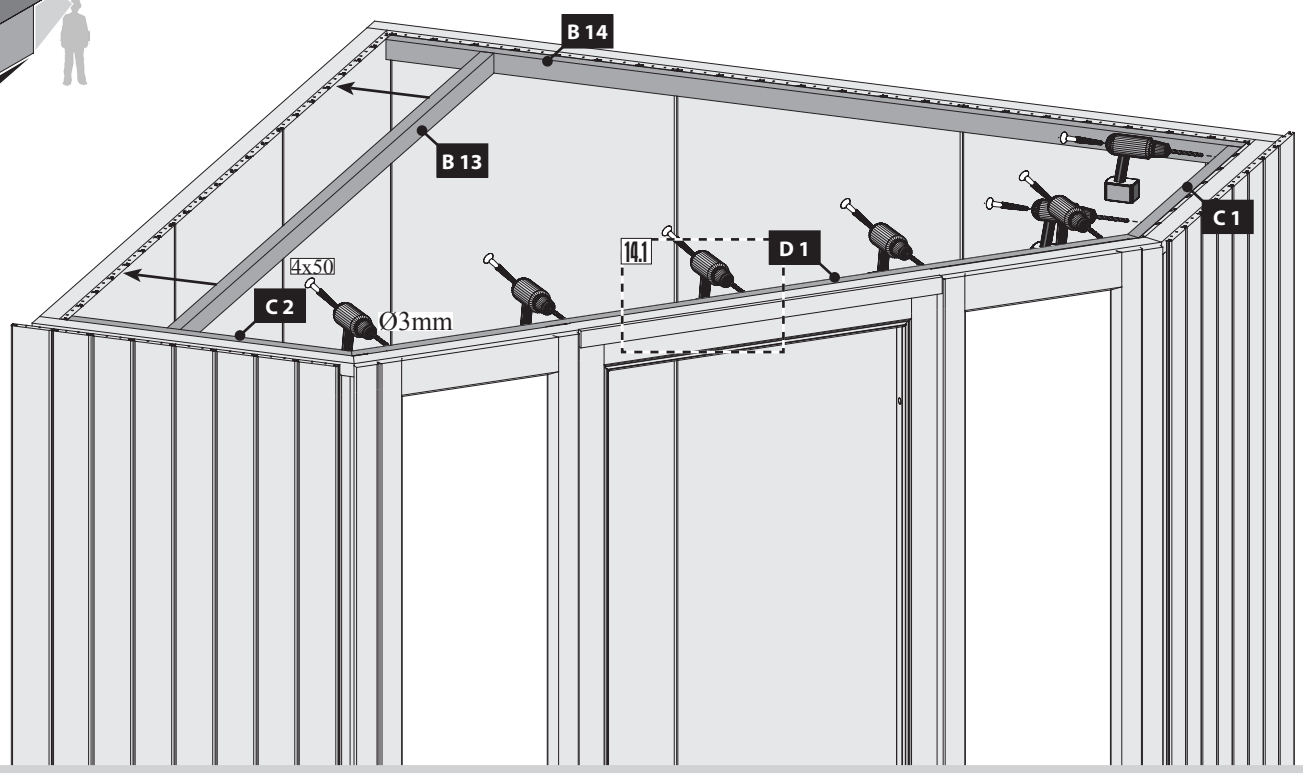
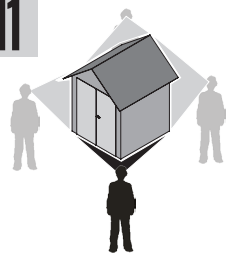


-  Einbau Glastür
-  Montage porte en verre
-  Installation of glass door
-  Montage van de glazen deur
-  Montaje de la puerta de cristal
-  Installazione portello di vetro

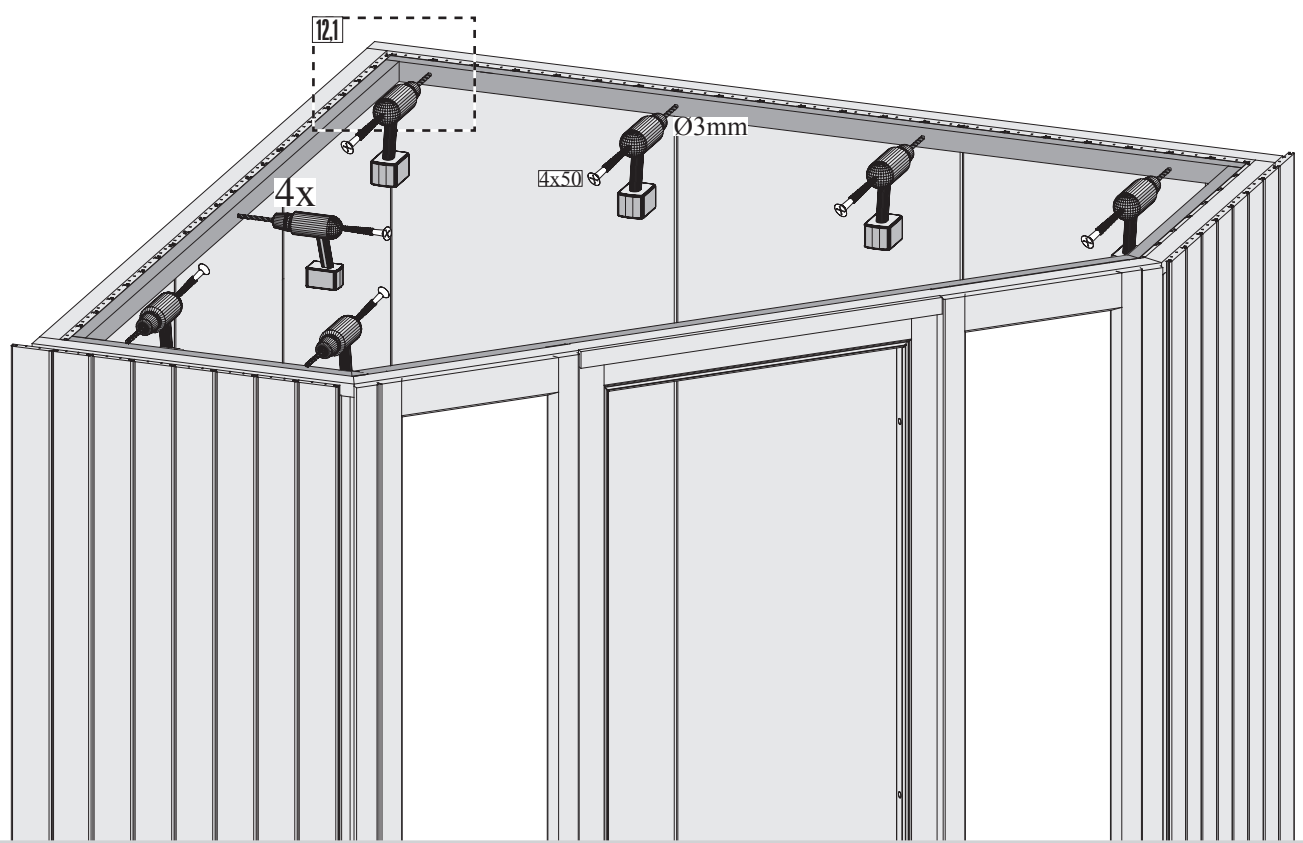
!!! 01 — 03 !!!



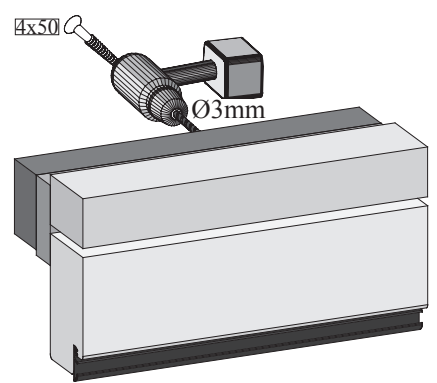
11



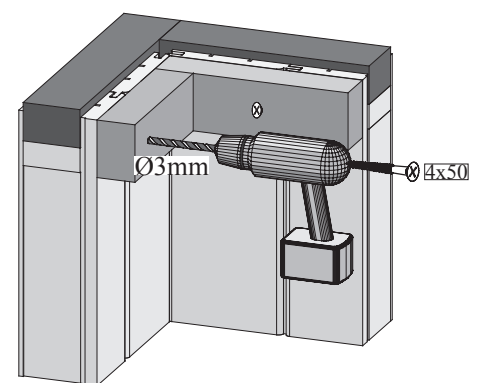
12



11.1

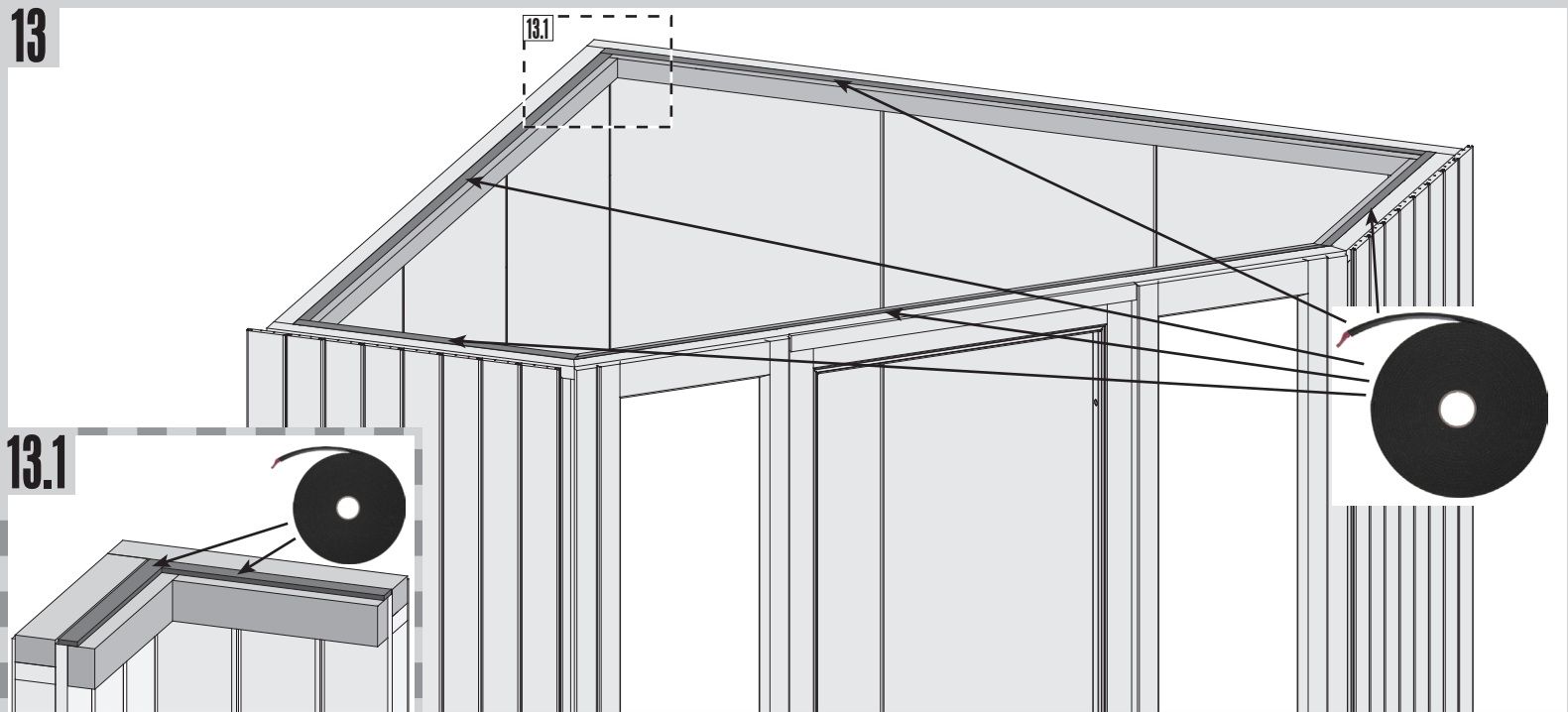


12.1

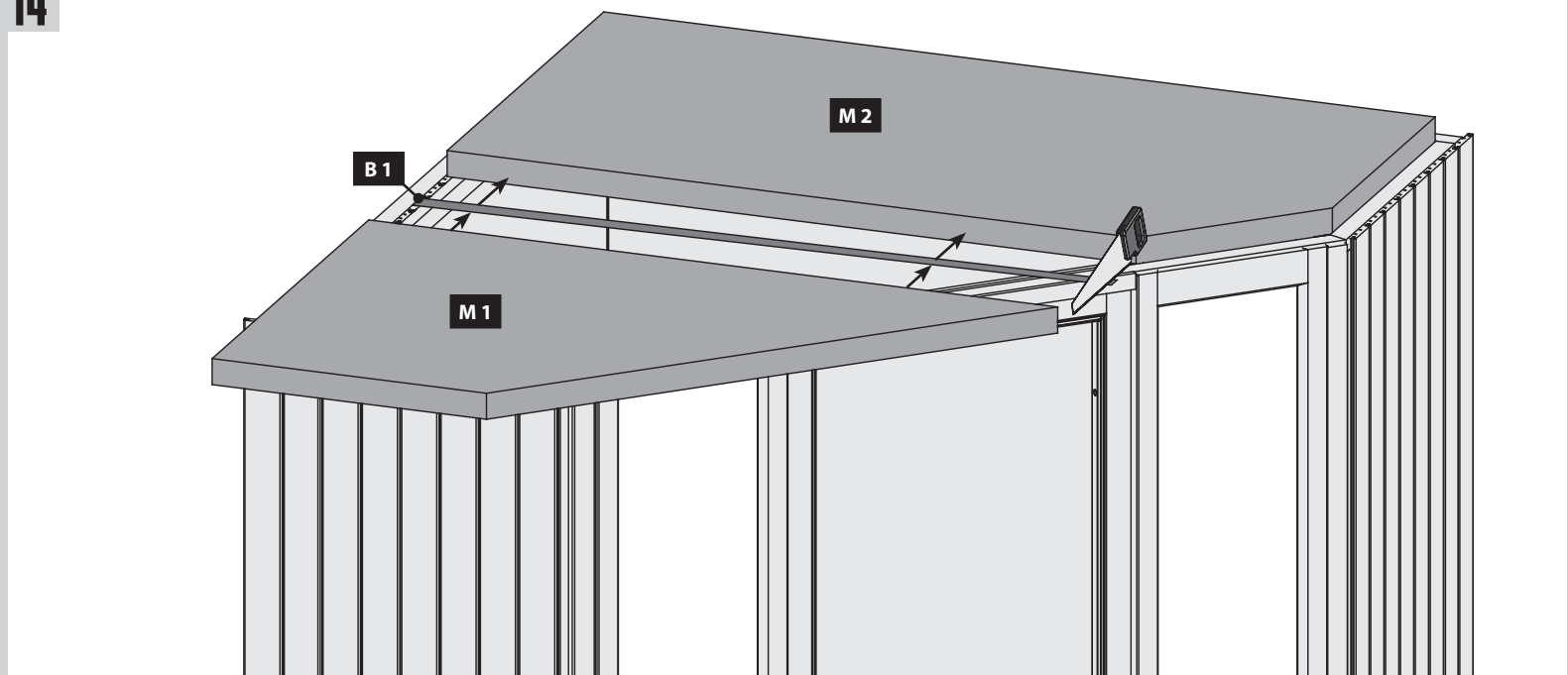


13

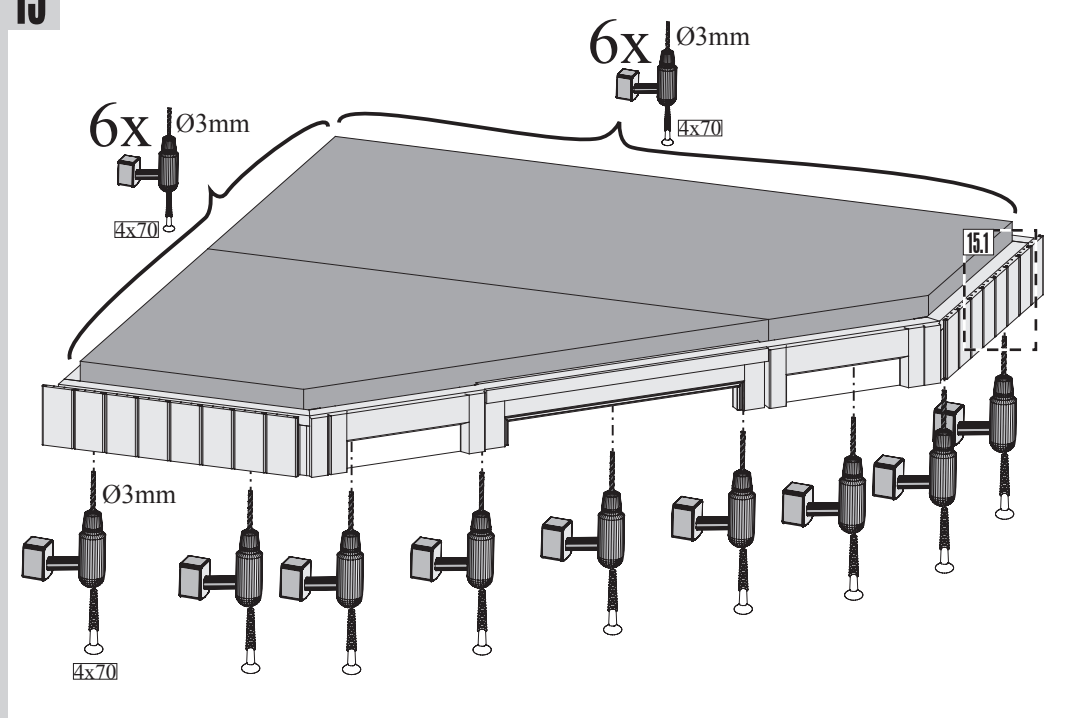
13.1



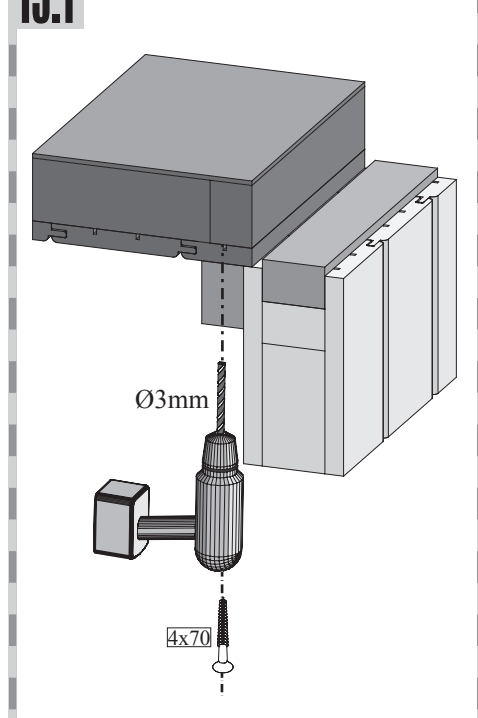
14

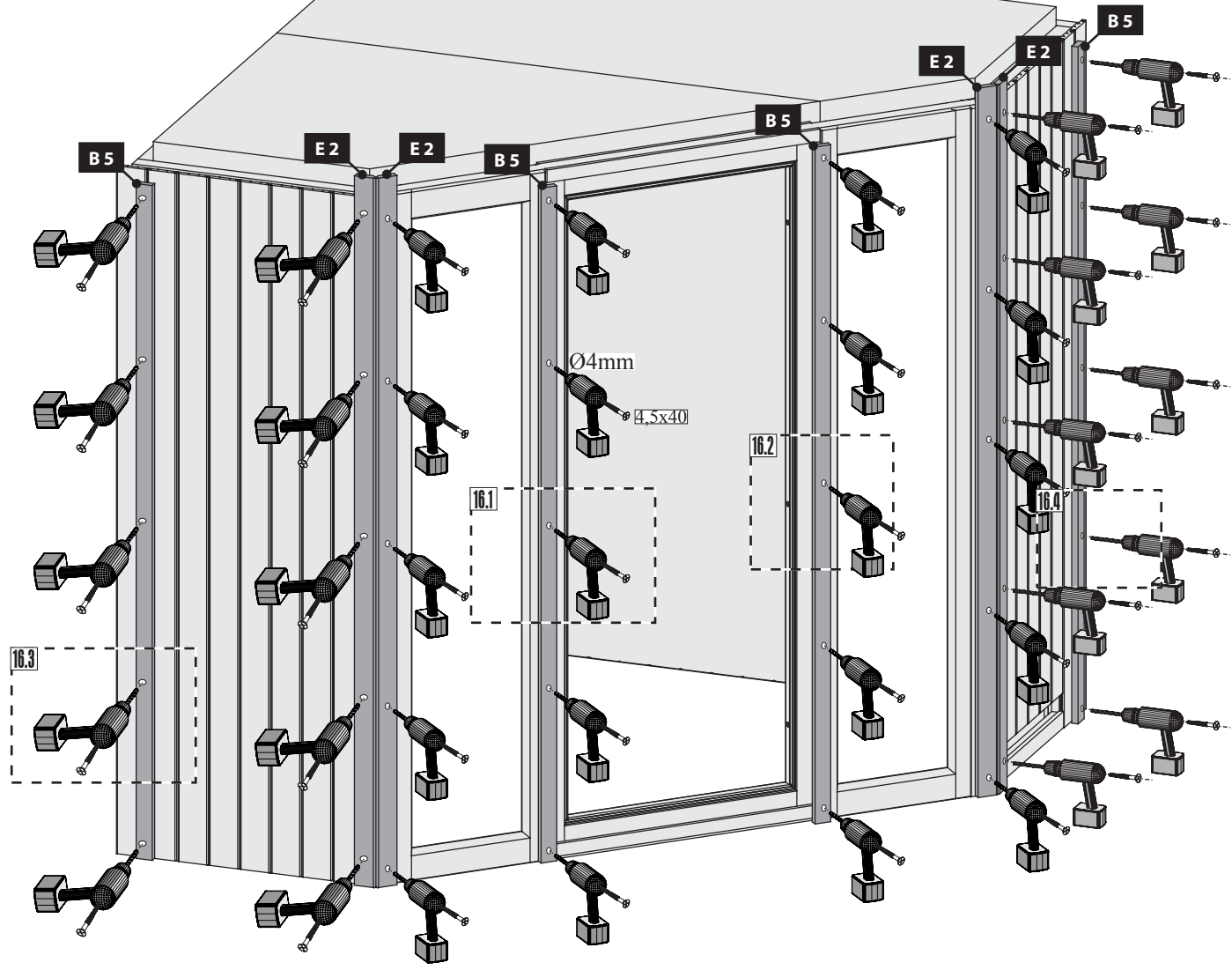


15

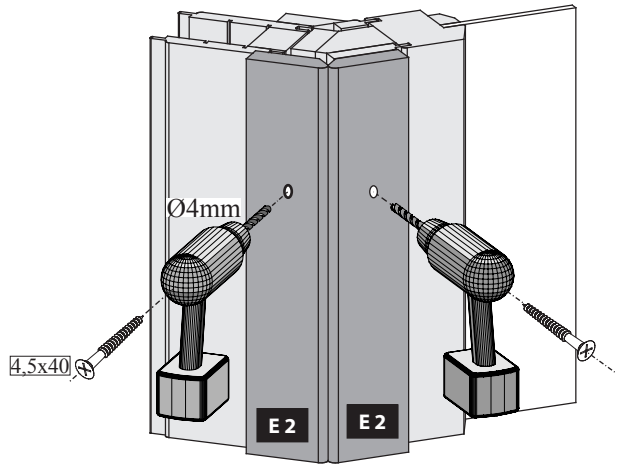


15.1

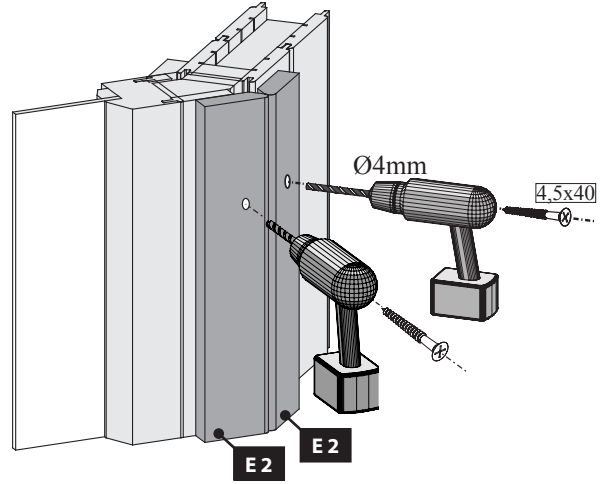




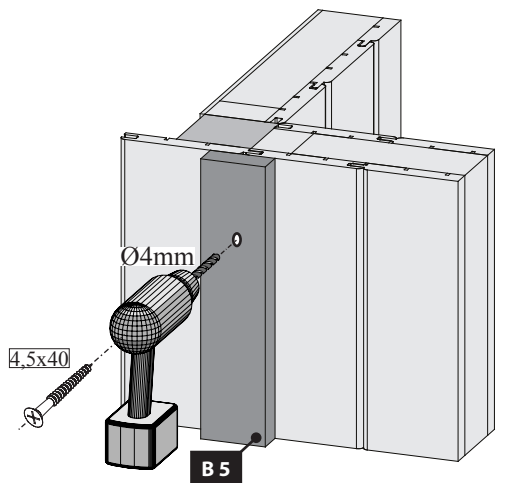
16.1



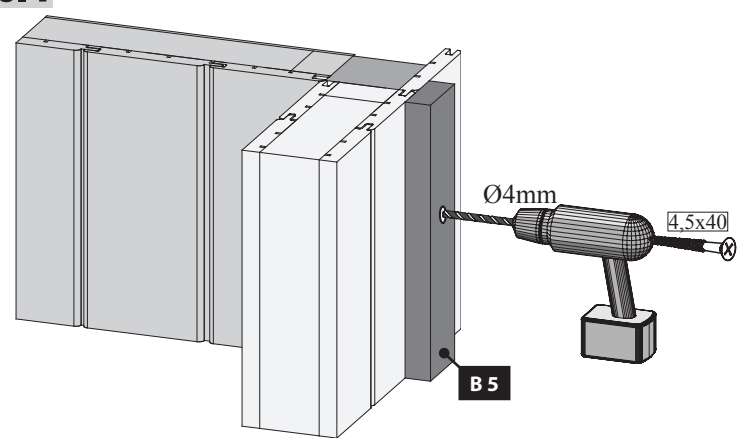
16.2

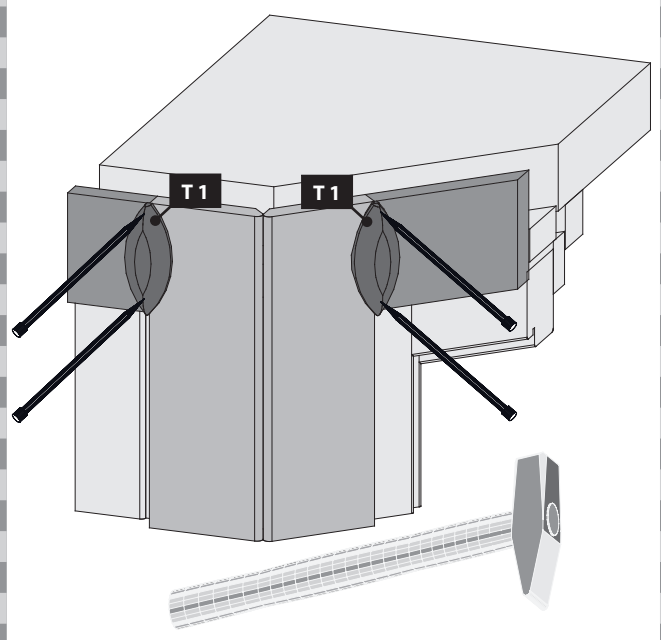
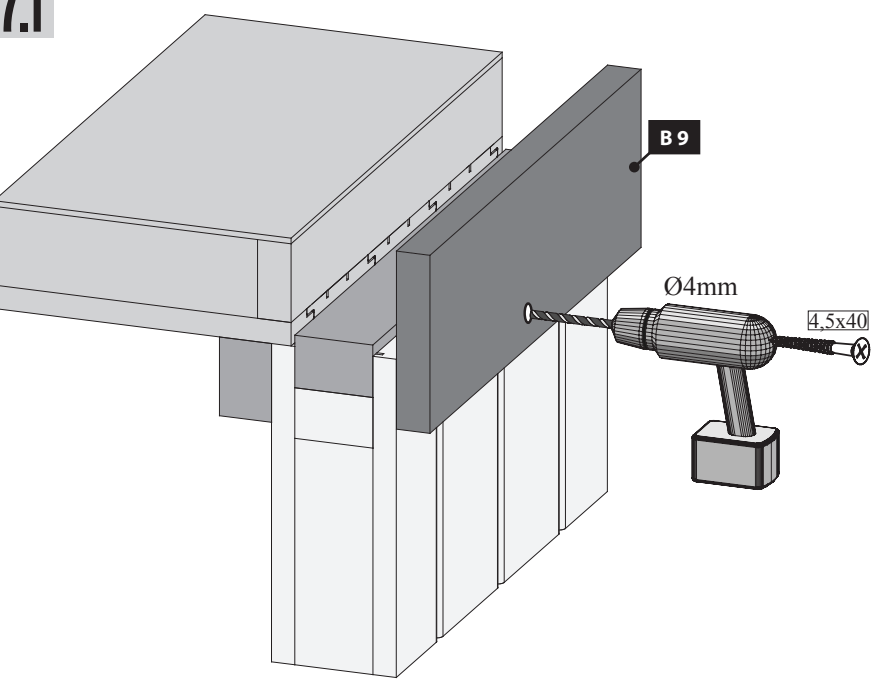
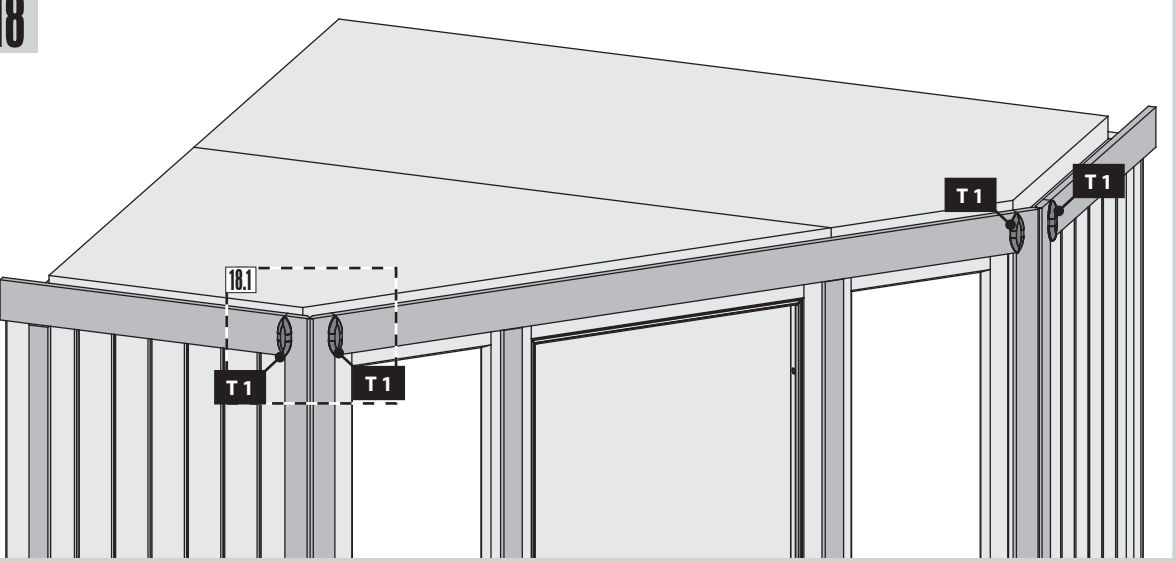
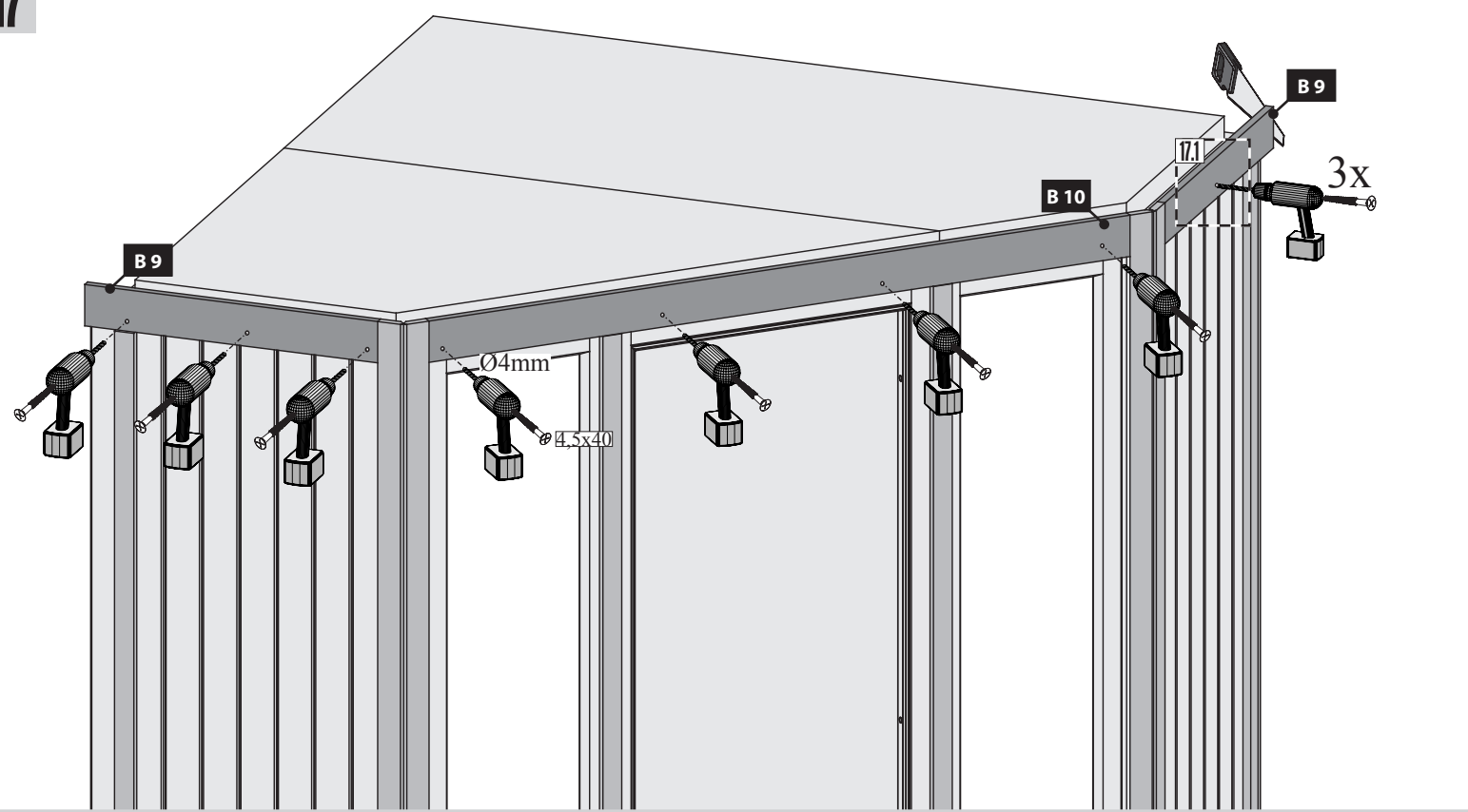


16.3

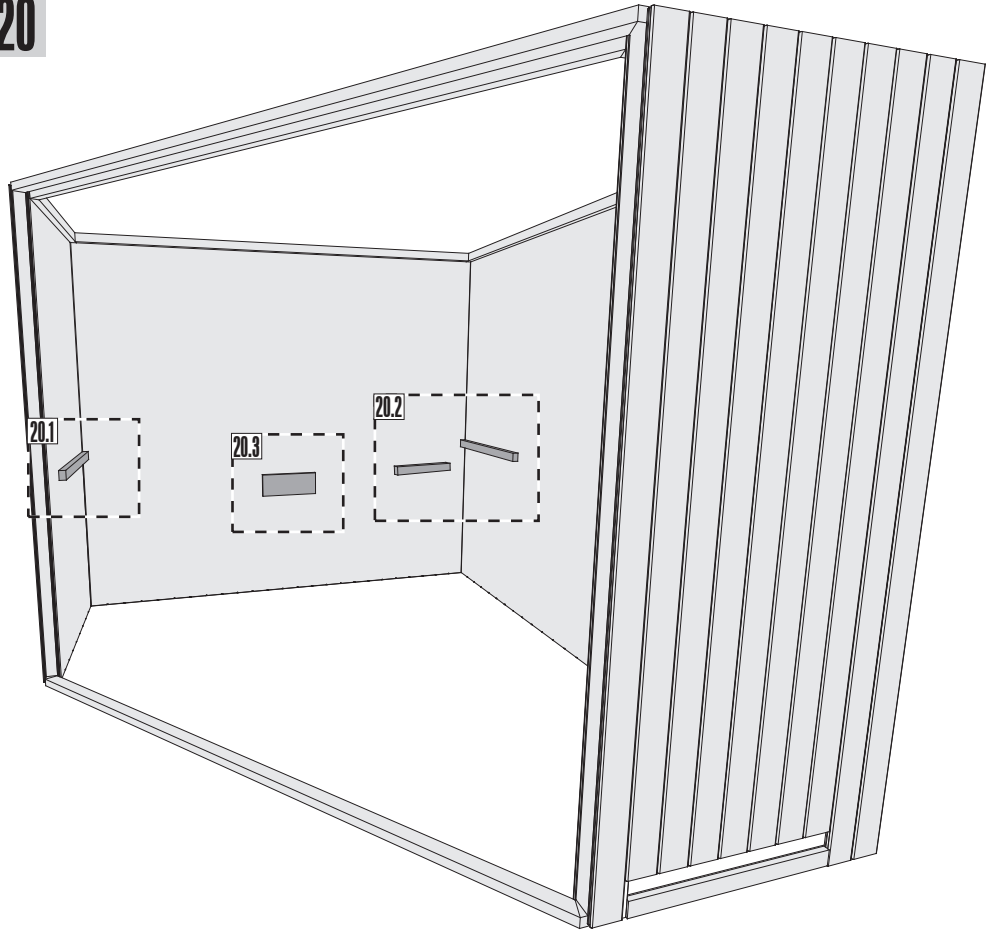


16.4

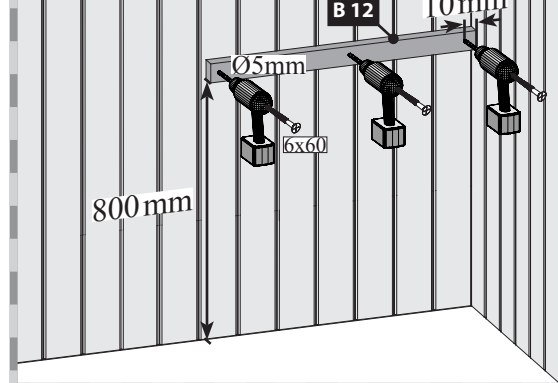




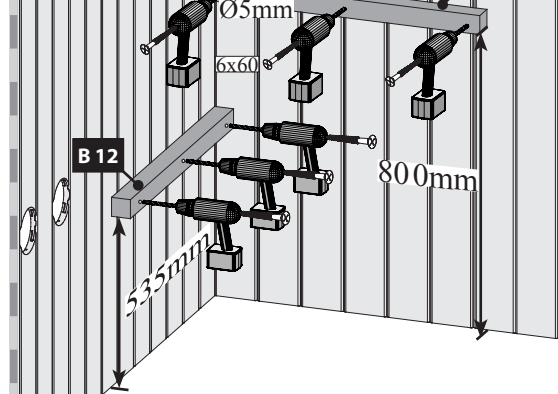
20



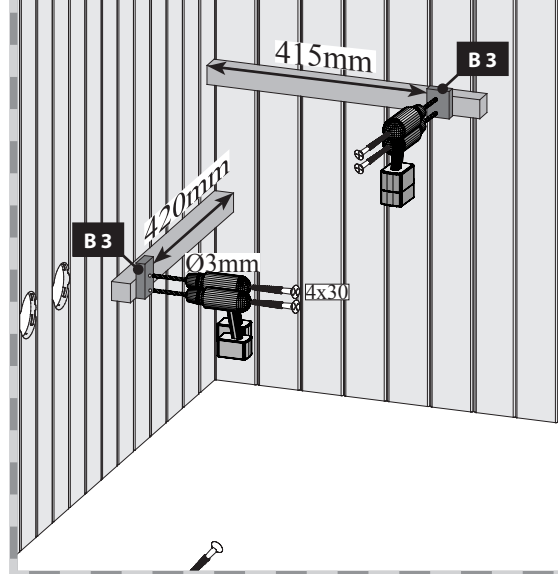
20.1



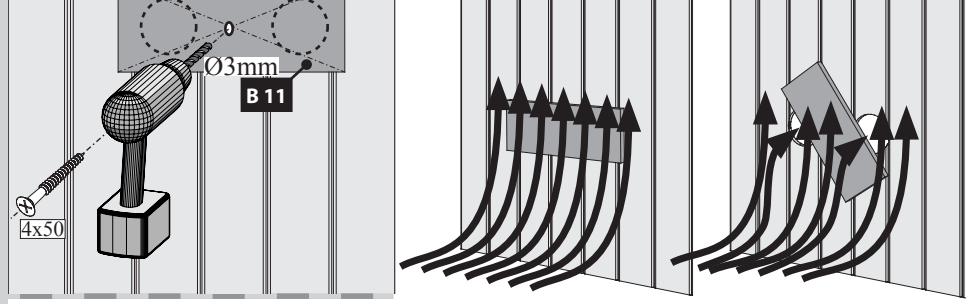
20.2-1





20.2-2





20.3





 Hier ist die Funktionsweise des Brettes abgebildet. Regeln Sie damit die Abluft nach Ihren eigenen Wünschen.

 Ceci représente le mode de fonctionnement de la planche. Avec elle, réglez l'écoulement de l'air selon vos désirs.

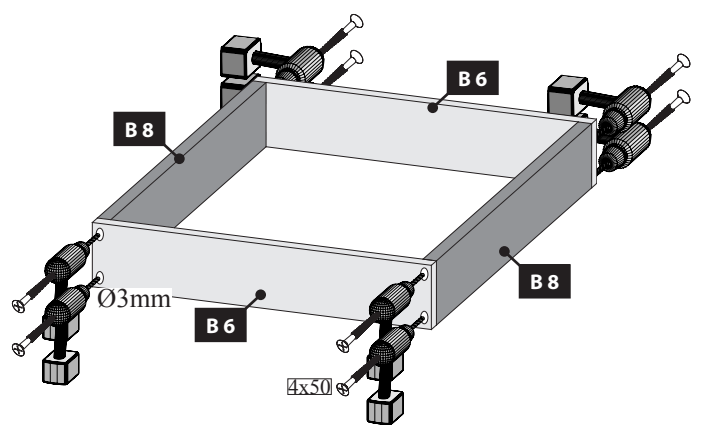
 This figure shows the functional principle of the board. Regulate the exhaust air according to your own wishes.

 Hier is de werking van het plankje afgebeeld. Regel daarmee de luchtafvoer naar eigen wens.

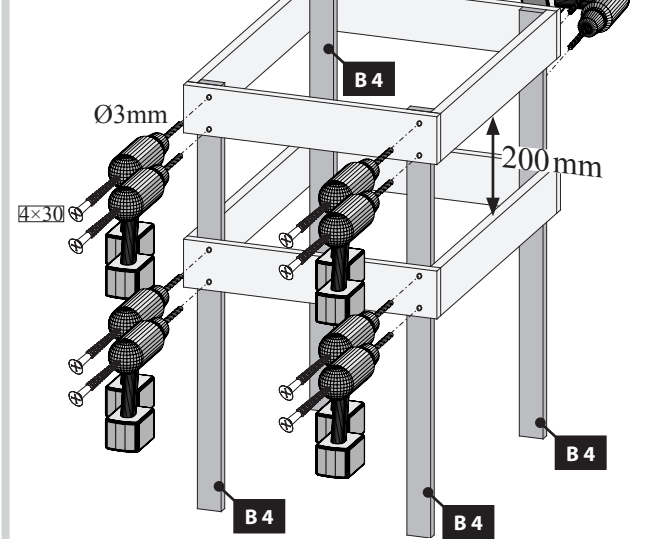
 Aquí está representada la forma de funcionamiento de la tabla. Regule con ello el aire de salida según sus propios deseos.

 Viene illustrato il principio di funzionamento della tavoletta di regolazione della ventilazione. Con essa si può regolare a piacere la ventilazione.

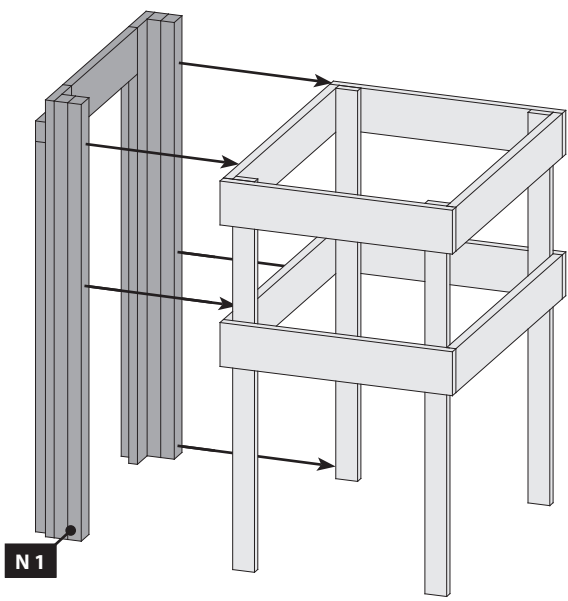
21 2x



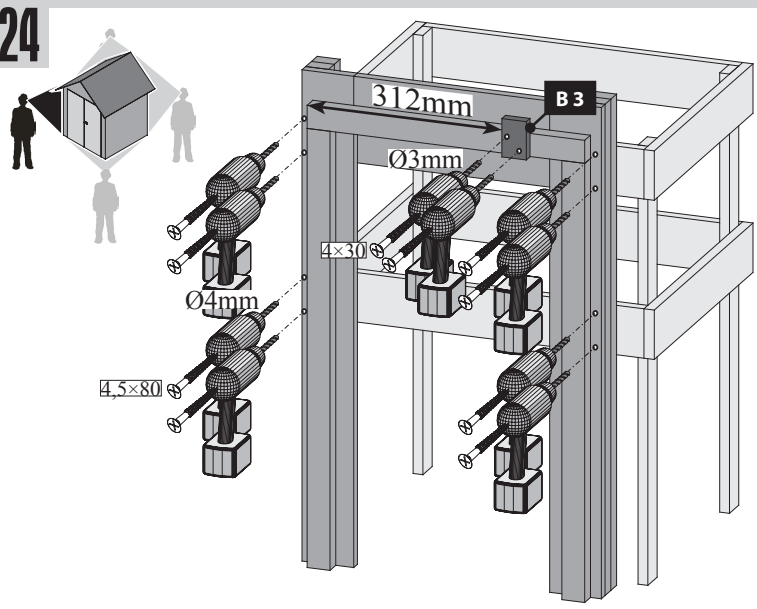
22



23

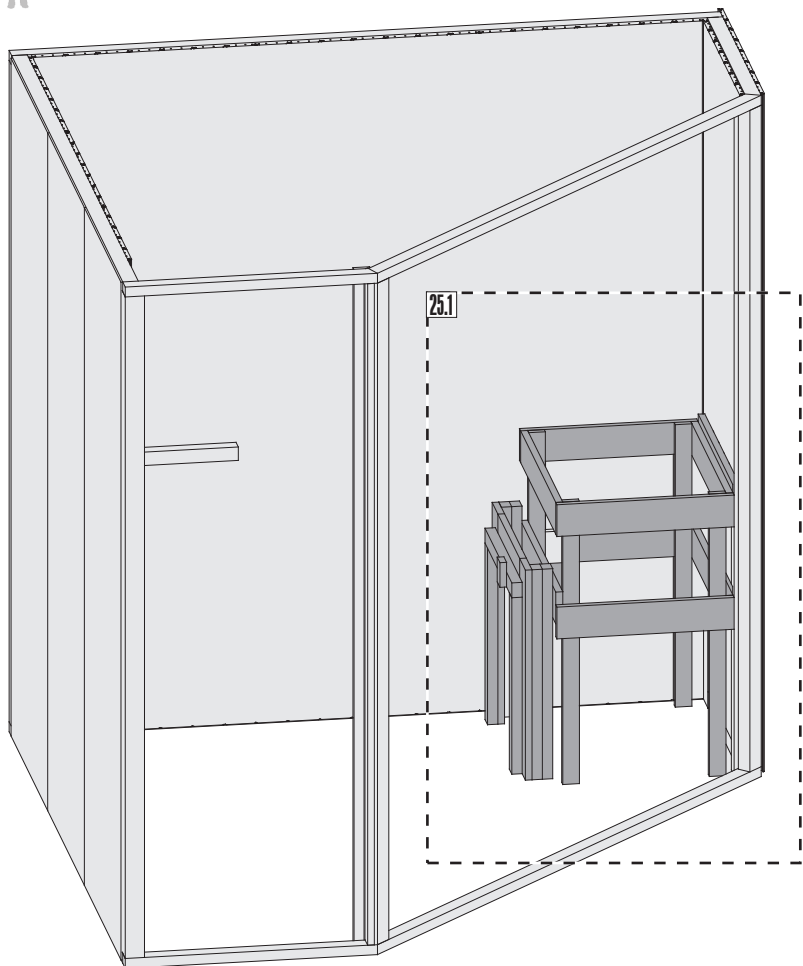
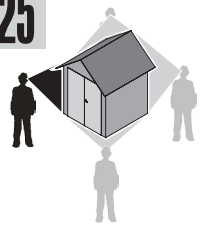


24

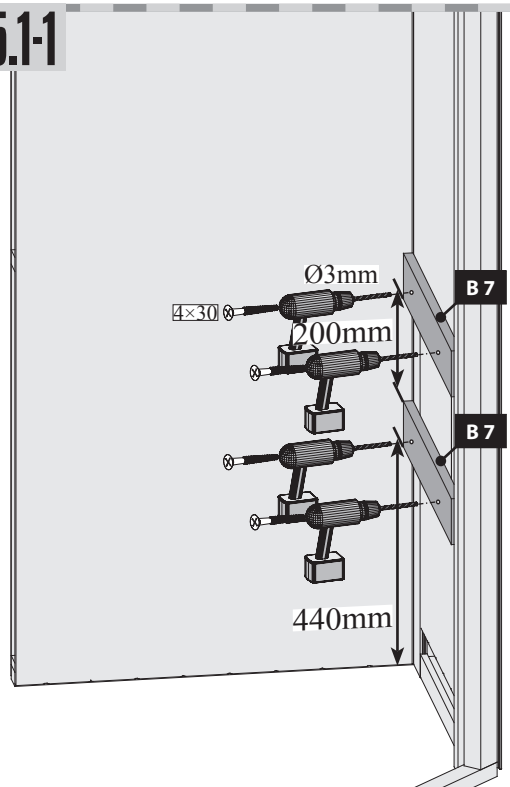


Ø3mm

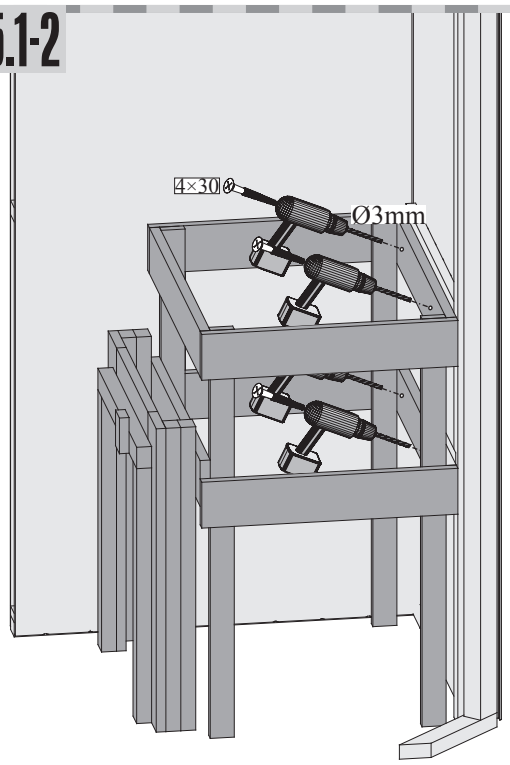
25



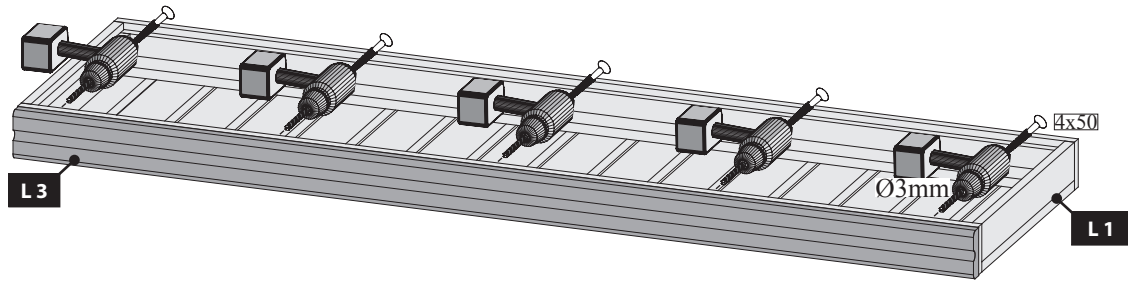
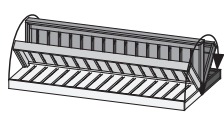
25.1-1



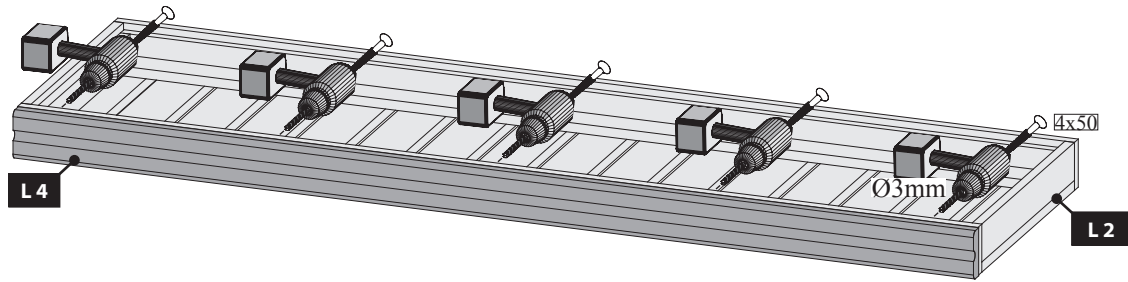
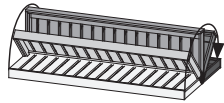
25.1-2



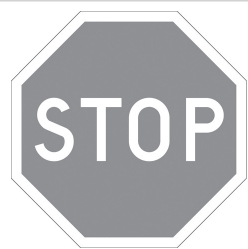
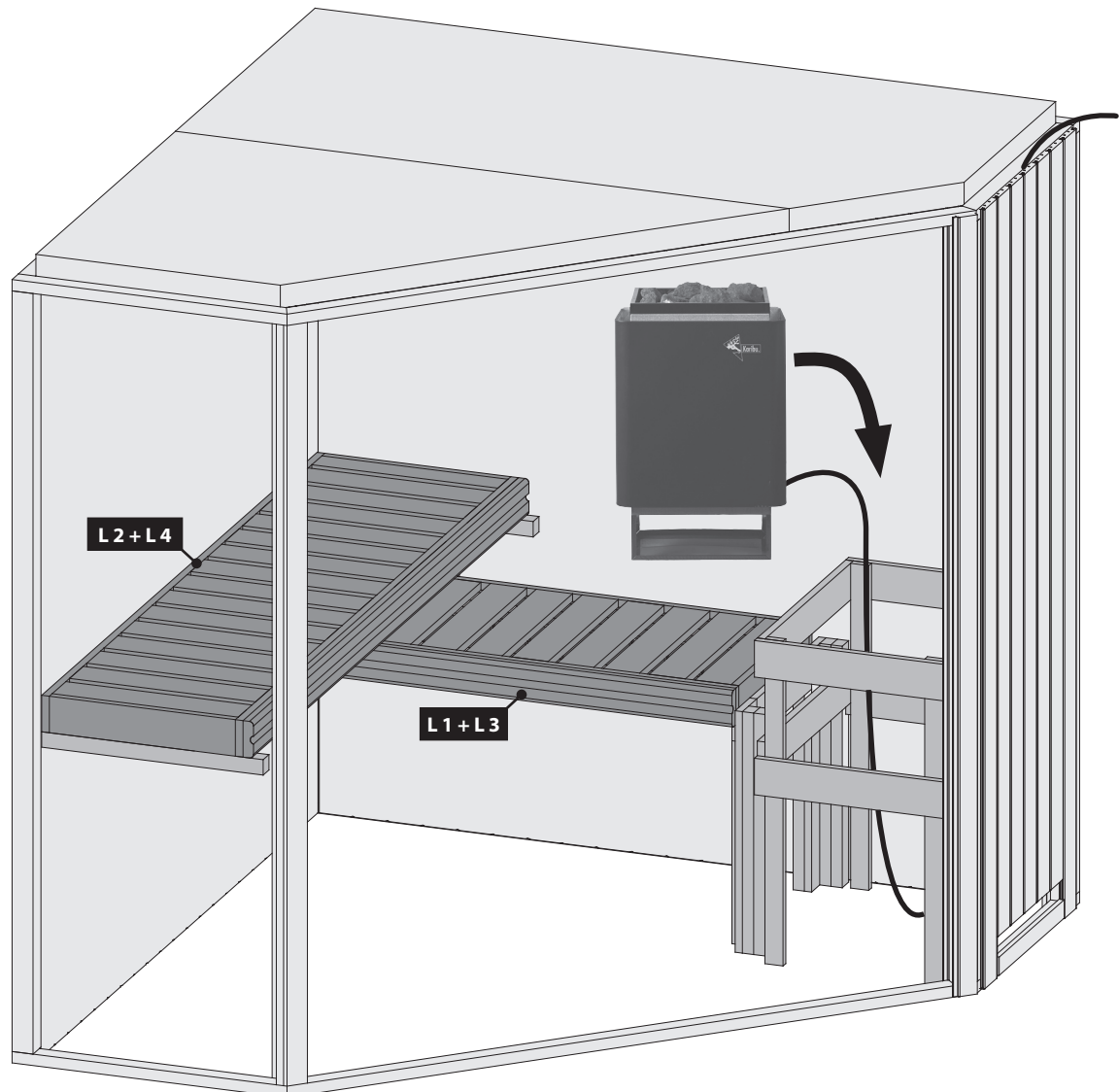
26



27



28



 Einbau Glastür

 Installation of glass door

 Montaje de la puerta de cristal

 Montage porte en verre

 Montage van de glazen deur

 Installazione portello di vetro

!!! 04 — 08 !!!

 Einbau Glastür

 Installation of glass door

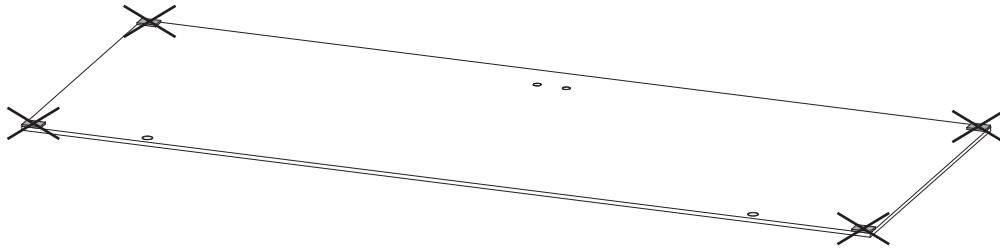
 Montaje de la puerta de cristal

 Montage porte en verre

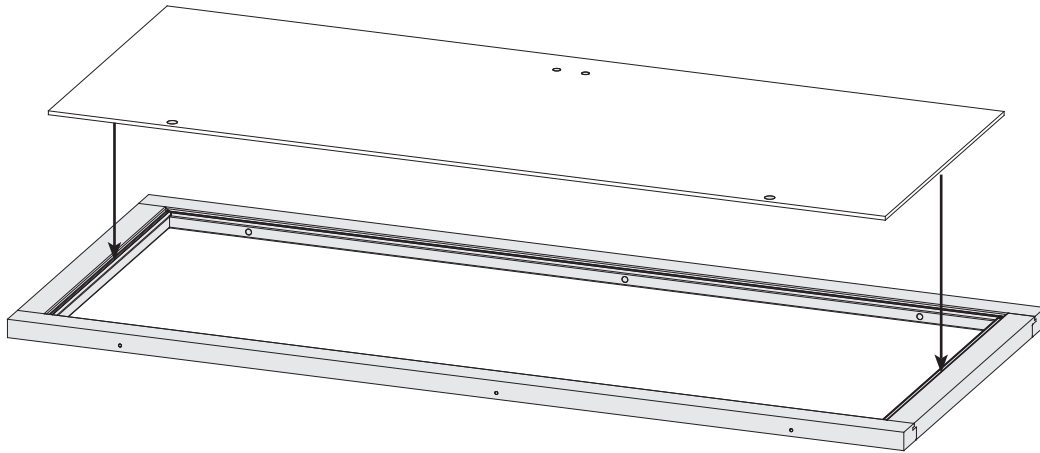
 Montage van de glazen deur

 Installazione portello di vetro


01




02




03

 Das Saunätürglas im Türrahmen ausrichten!

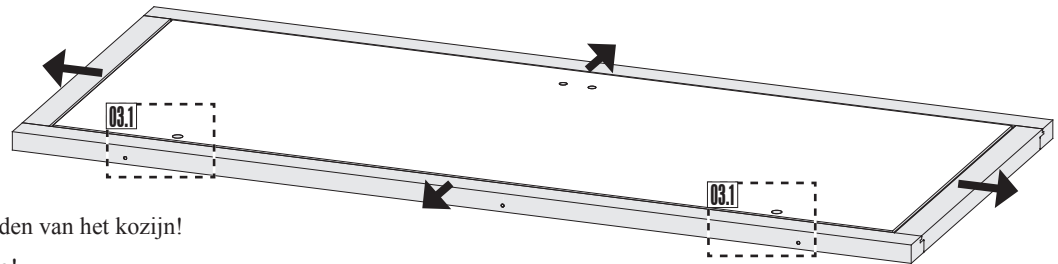
 Bien aligner le verre à vitre!

 To start building up the door you need to center the glass in the wooden frame!

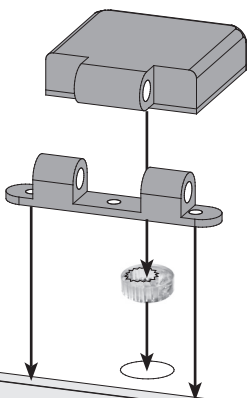
 Plaats het glas van de sauna deur in het midden van het kozijn!

 ¡Centrar la puerta de cristal dentro del marco!

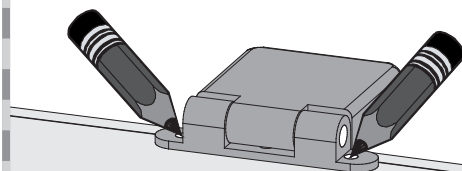
 Allineare il vetro dello sportello sauna al telaio della porta!



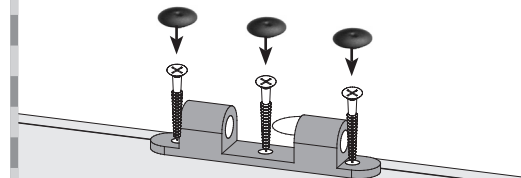
03.1-1



03.1-2



03.1-3



 Einbau Glastür

 Installation of glass door

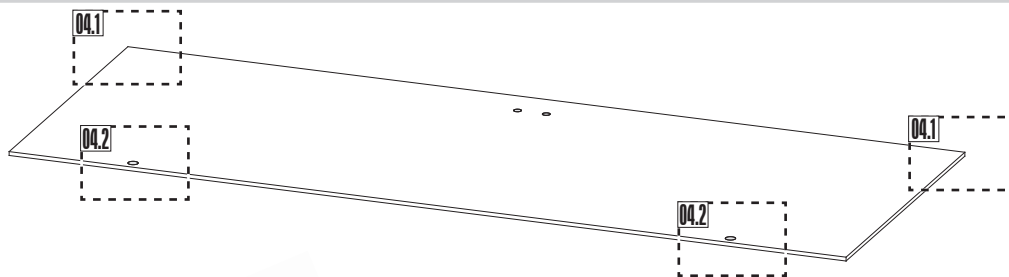
 Montaje de la puerta de cristal

 Montage porte en verre

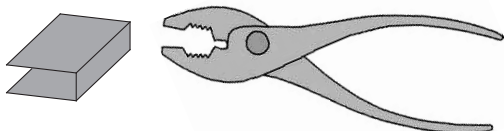
 Montage van de glazen deur

 Installazione portello di vetro

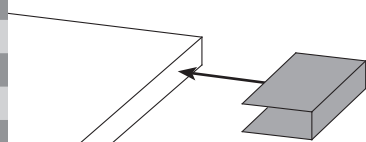
04



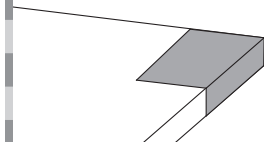
04.1-1



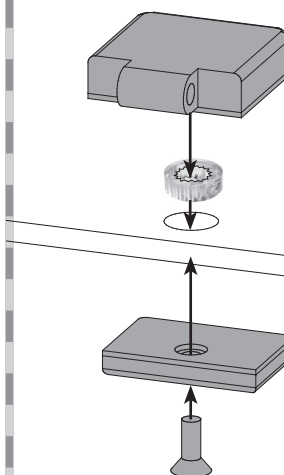
04.1-2



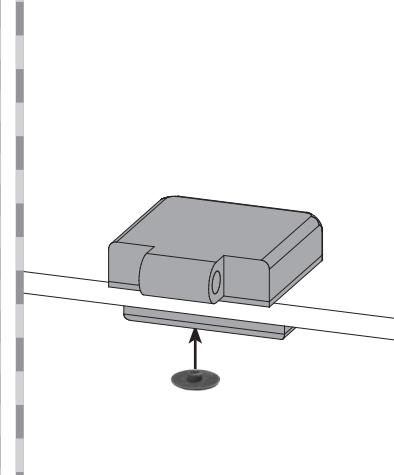
04.1-3



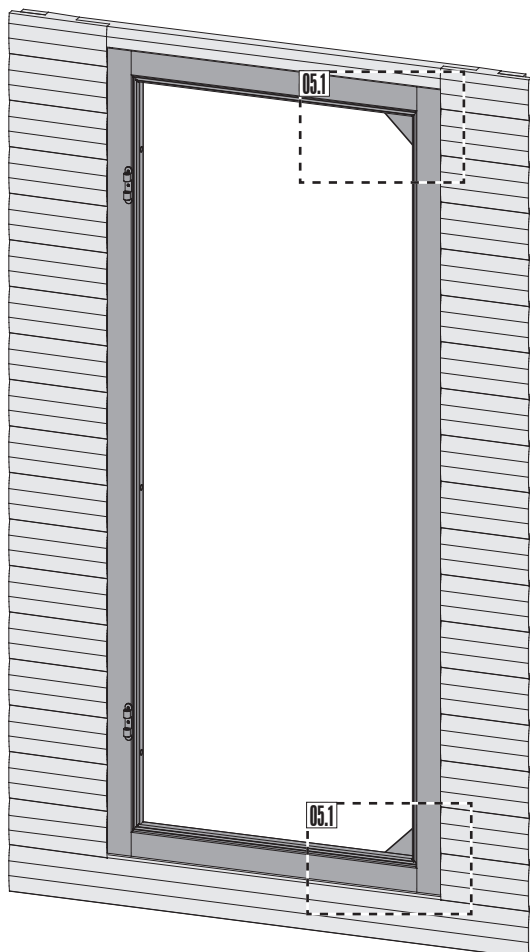
04.2-1




04.2-2





05





 Achtung: Alle Verstell-Excenter müssen in der Glasscheibe die gleiche Grundstellung haben!

 Attention: Tous les excentres de positionnement doivent avoir la même position de base dans la vitre!

 Attention: All adjustable eccentrics must have the same basic adjustment in the glass panel!

 Attentie: alle excentrische verstelelementen moeten in dezelfde stand in de glasplaat worden geplaatst!

 Atención: Todos los excéntricos regulables tienen que tener la misma posición base en la hoja de cristal.

 Attenzione: Tutti gli eccentrici di regolazione devono avere la stessa posizione base nella lastra di vetro!



05.1-1



05.1-2



 Einbau Glastür

 Installation of glass door

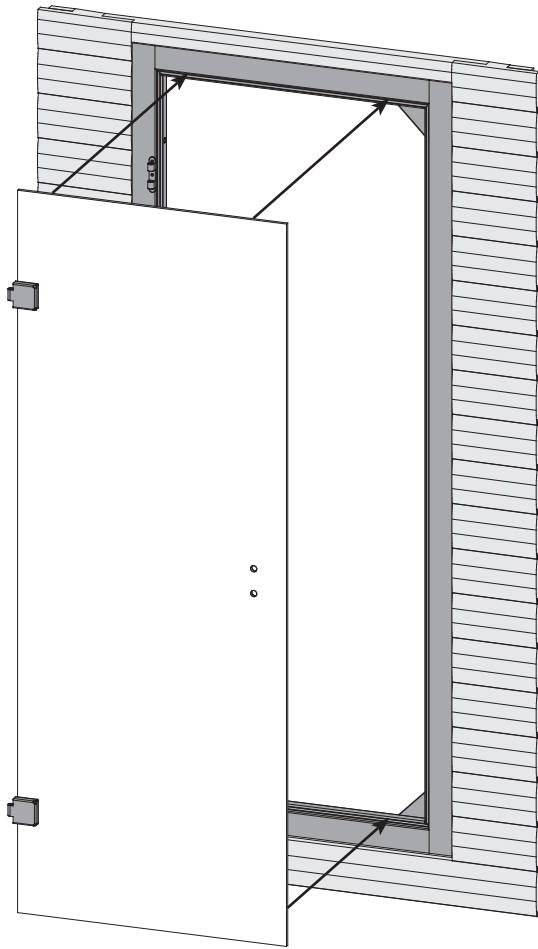
 Montaje de la puerta de cristal

 Montage porte en verre

 Montage van de glazen deur

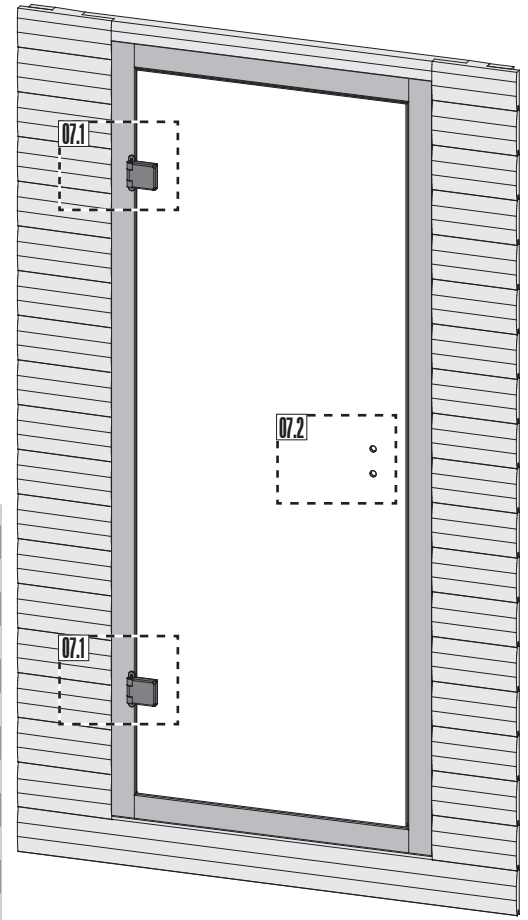
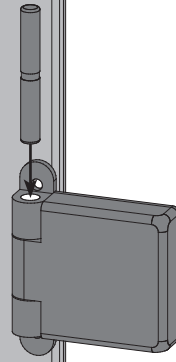
 Installazione portello di vetro

06

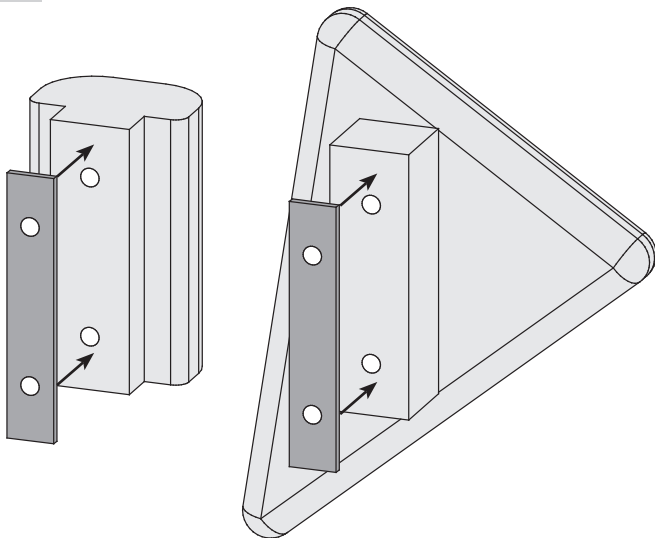


07

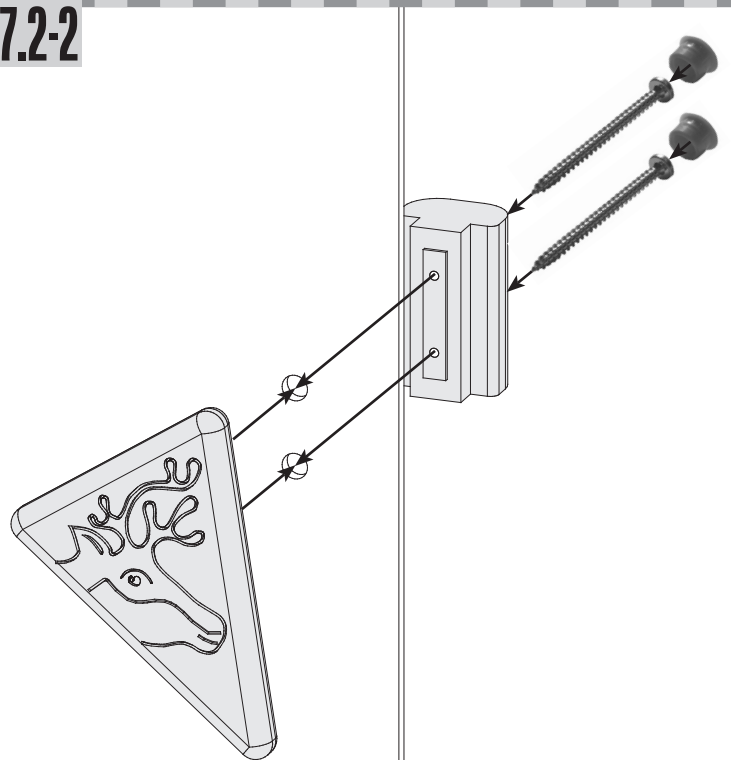
07.1



07.2-1



07.2-2



 **Seitenverstellung + Höhenverstellung**


Achtung: Alle Verstell-Excenter müssen in der Glasscheibe die gleiche Grundstellung haben!

 **Positionnement latéral + positionnement hauteur**


Attention: Tous les excentres de positionnement doivent avoir la même position de base dans la vitre!

 **Lateral adjustment + height adjustment**


Attention: All adjustable eccentrics must have the same basic adjustment in the glass panel!

 **Zijverstelling + hoogteverstelling**

Attentie: alle excentrische verstelelementen moeten in dezelfde stand in de glasplaat worden geplaatst!

 **Regulación lateral + regulación de la altura**

Atención: Todos los excéntricos regulables tienen que tener la misma posición base en la hoja de cristal.

 **Regolazione laterale + regolazione dell'altezza**

Attenzione: Tutti gli eccentrici di regolazione devono avere la stessa posizione base nella lastra di vetro!

