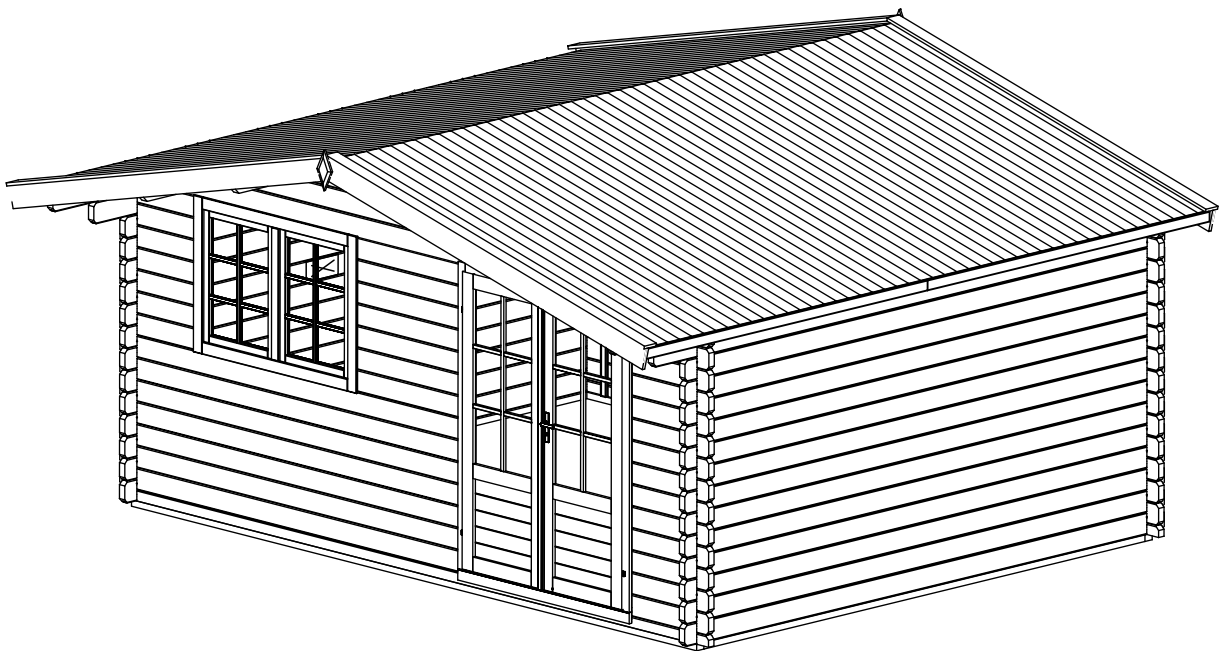

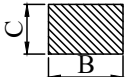
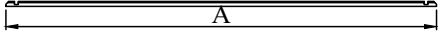
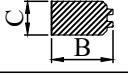
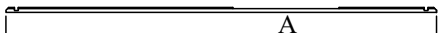
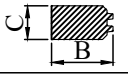


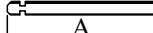
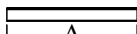
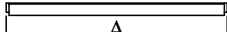
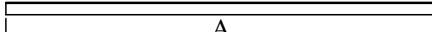
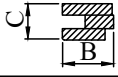
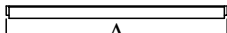
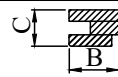
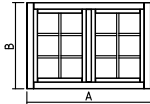
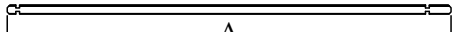
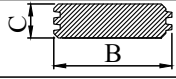
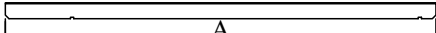
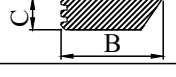
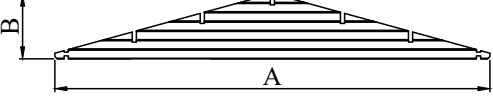
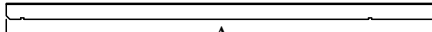
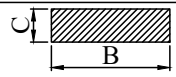
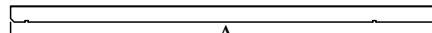
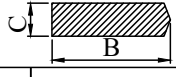

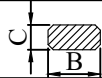
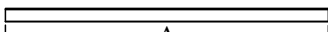
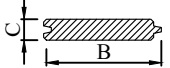


**AUFBAUANLEITUNG**  
**LILAS 16**  
**4.46 x 3.98 m, 34mm**

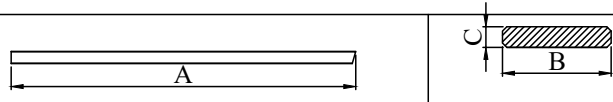
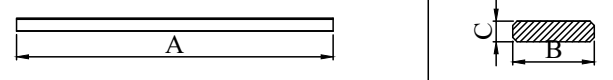
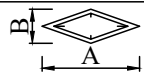

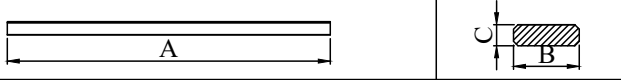
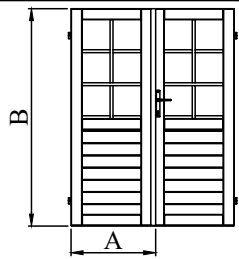


# STÜCKLISTE

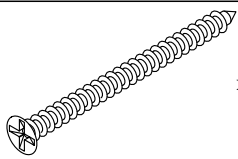
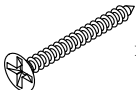
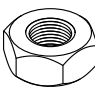
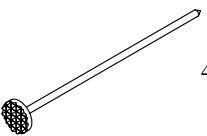

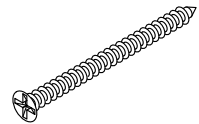

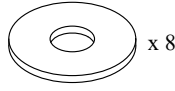

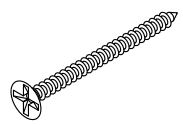

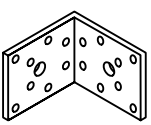
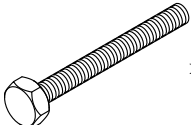
Nr.	Menge	Abmessungen, mm			Details	
		A	B	C		
1	x 2	4260	60	40		
2	x 2	3660	60	40		
3	x 1	4460	67	34		
3a	x 1	4460	67	34		
4	x 26(+1)	3980	135	34		
5	x 14(+1)	4460	135	34		
6	x 7	2450	135	34		
7	x 21	590	135	34		
8	x 7	510	135	34		
9a	x 1	1410	120	60		
9b	x 1+1	1955	120	90		
9c	x 1	1410	120	90		
10	x 1	1420	1035			
11	x 2	4330	135	34		
12	x 1+1	4880	135	34		
13	x 2	4458	669	34		
14	x 4	4880	140	44		
15	x 1	4880	140	44		
16	x 4	2030	40	16		
17	x112(+2)	2480	88	18		

Die Zahlen in Klammern bedeuten die Stückzahl von Ersatzteilen, im Falle einer fehlerhaften Lieferung.

# STÜCKLISTE

Nr.	Menge	Abmessungen, mm			Details
		A	B	C	
19	x 4	2530	90	19	
20	x 4	2530	75	19	
21	x 2	220	100	19	
22	x 6	1626	40	40	
23	x 4	2440	75	19	
24	x 1+1	660	1775		

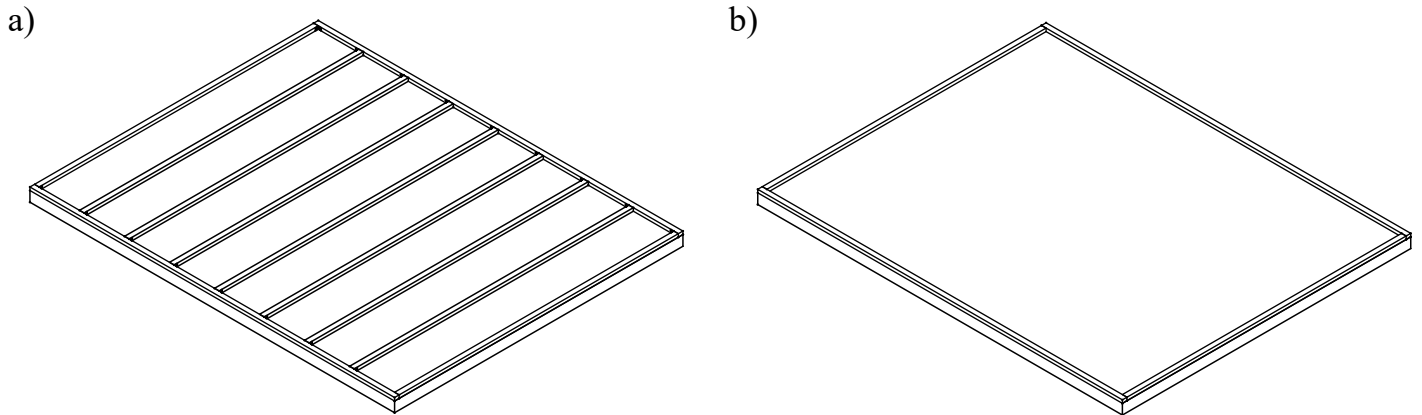
Die Zahlen in Klammern bedeuten die Stückzahl von Ersatzteilen, im Falle einer fehlerhaften Lieferung.

5 x 90 mm	4 x 40 mm	M6	2 x 40 mm	5 x 20 mm
 x 10	 x 36	 x 4	 470	 x 4
5 x 70 mm	3 x 30 mm	M6		ST
 x 22	 x 64	 x 8		 x 2
4 x 50	7,5 x 92	30 x 30	6 x 70	
 x 28	 x 8	 x 4	 x 4	

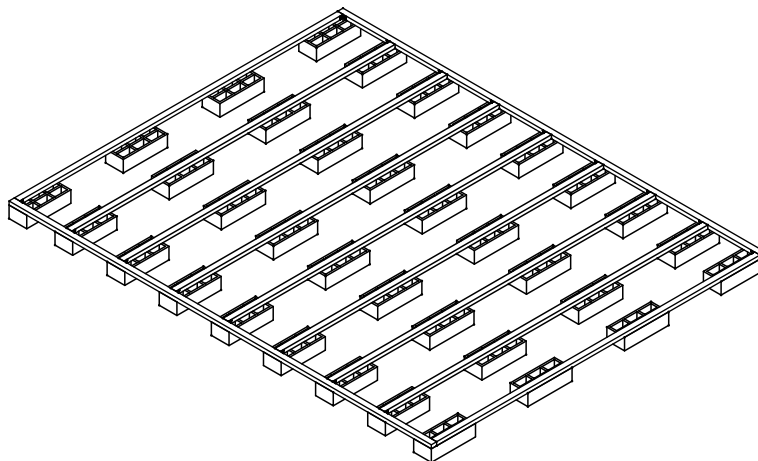
# Installationshinweise für Ihr Gebäude

1. Bodenplatte. Sie können das Gartenhaus mit Fußboden (a) oder ohne Fußboden (b) bestellen. Legen Sie den Bodenrahmen (a) auf die Bodenplatte (b) auf oder wählen eine weitere Variante. Befestigen Sie den Unterkonstruktionskranz (Perimeter) an Platte mit 8 Stck. Mauerschrauben 7,5x92mm (im Set enthalten) entfernt ca. 40 cm von der Eckverbindungsstelle.

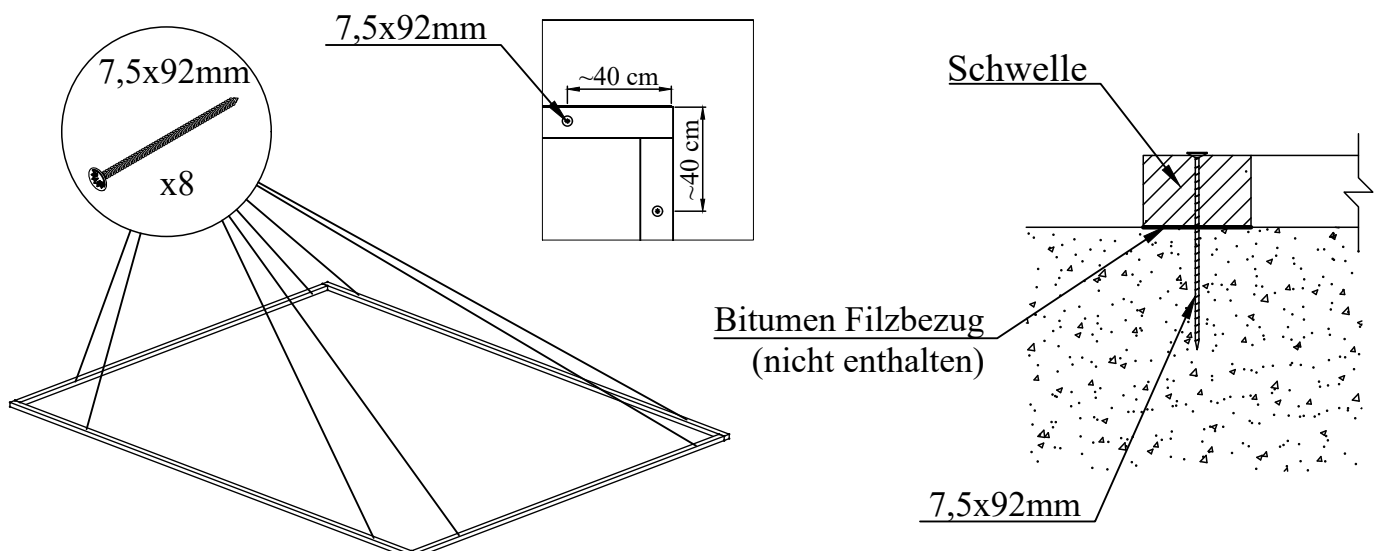
**Achtung!** Die Dichtung ist zwischen der Bodenplatte und der Unterkonstruktion zu verwenden (Bitumenbelag Band). Die Dichtung dient zum Ausgleich und zum Verhindern von der Nässe in die Bodenbalken (im Lieferumfang nicht enthalten).



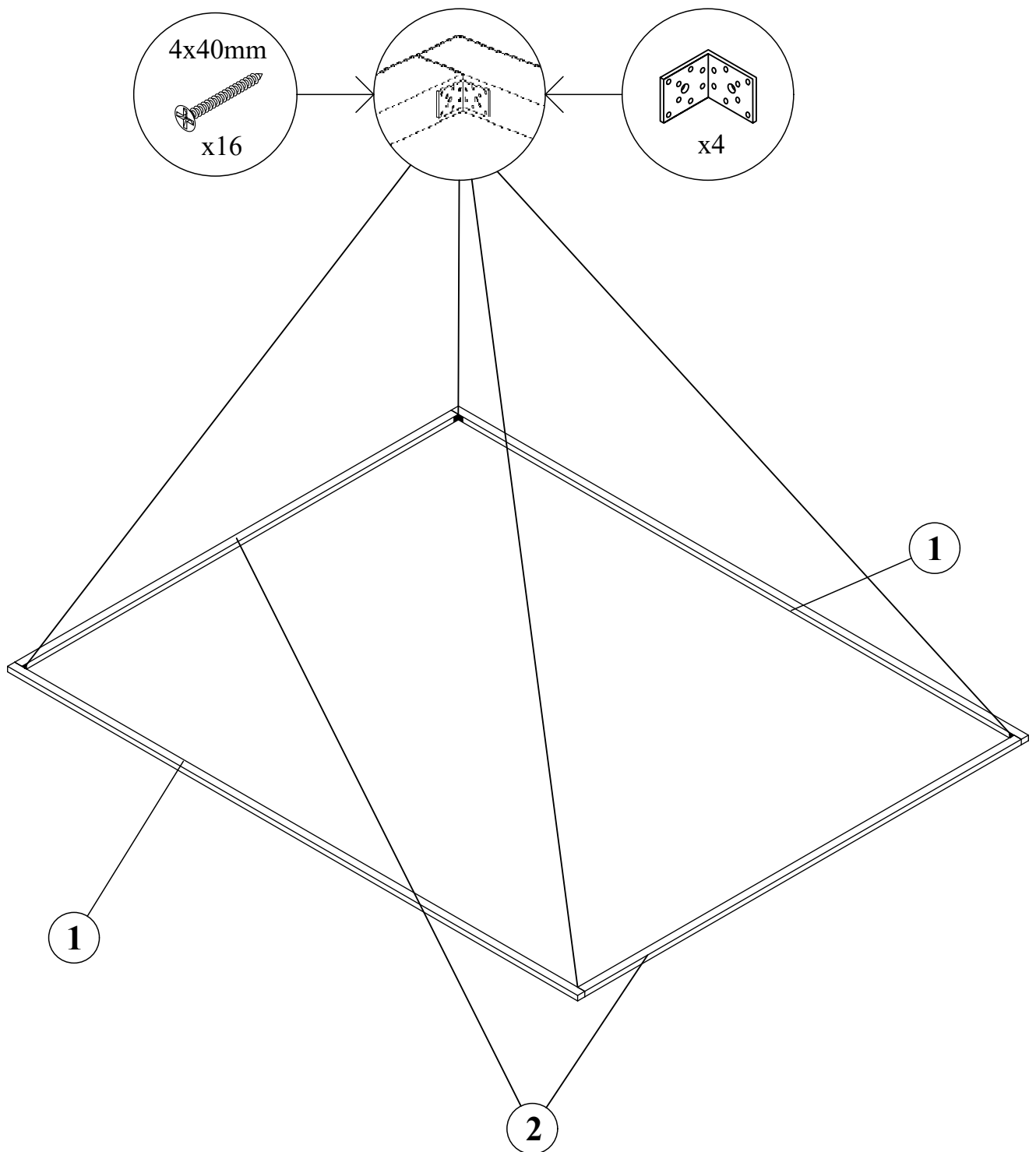
2. Betonblöcke. Im Falle einer Bestellung des Gartenhauses mit Fußboden, ist ein Fundament zu errichten (Siehe Bild) (verschiedene Variante möglich). Befestigen Sie den Unterkonstruktionskranz (Perimeter) an Blöcken mit 8 Stck. Mauerschrauben 7,5x92mm (im Set enthalten) entfernt ca. 40 cm von der Eckverbindungsstelle. Die Fußbodenbalken sind mit Metallwinkeln zu befestigen (im Set enthalten).



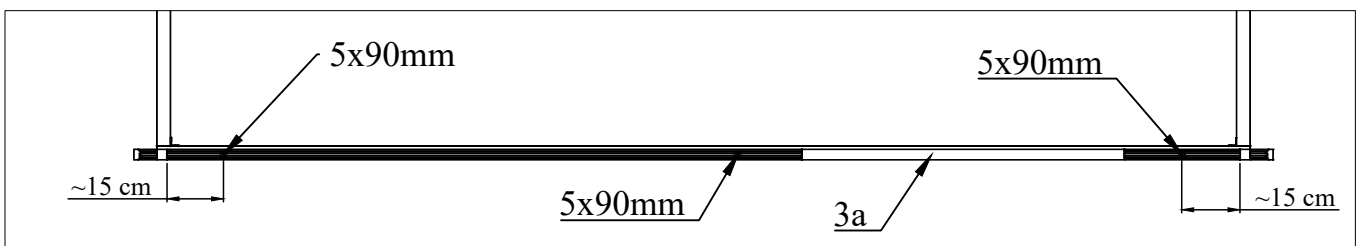
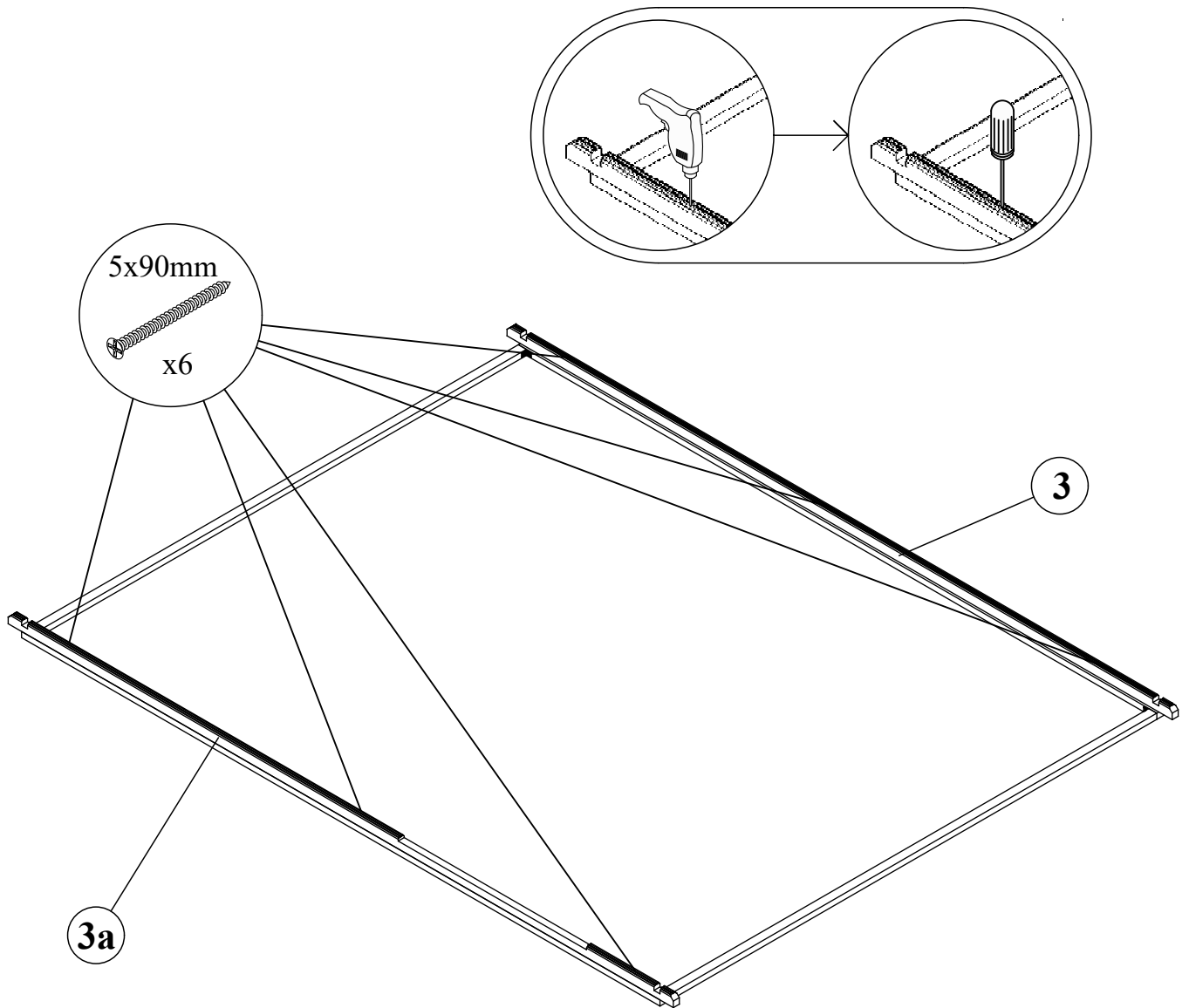
## Befestigung von Bodenplatte



# Auflegen von Bodenplatte

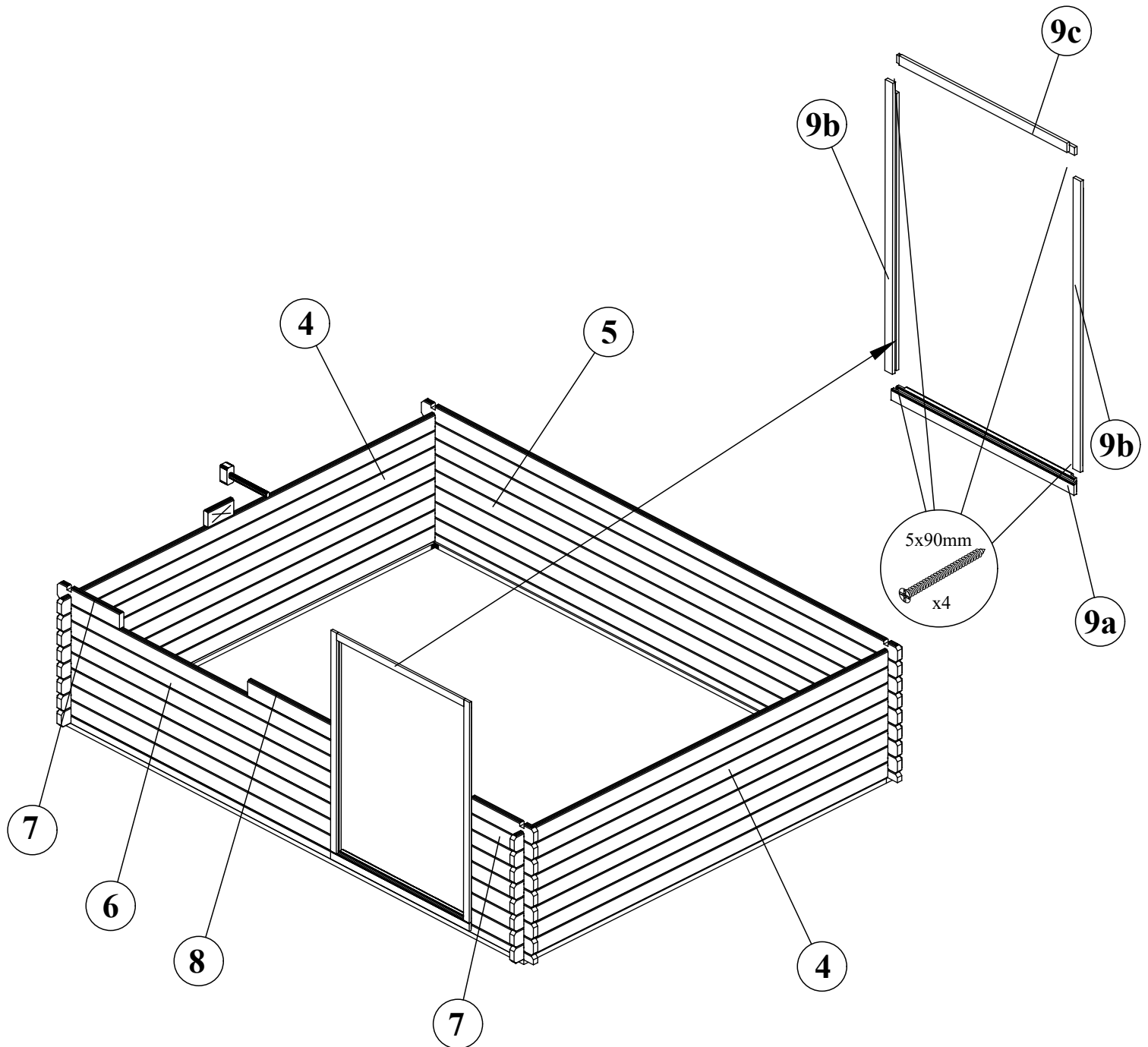


Nr.	Abmessungen (mm)	Menge
1	4260 x 60 x 40	2
2	3660 x 60 x 40	2



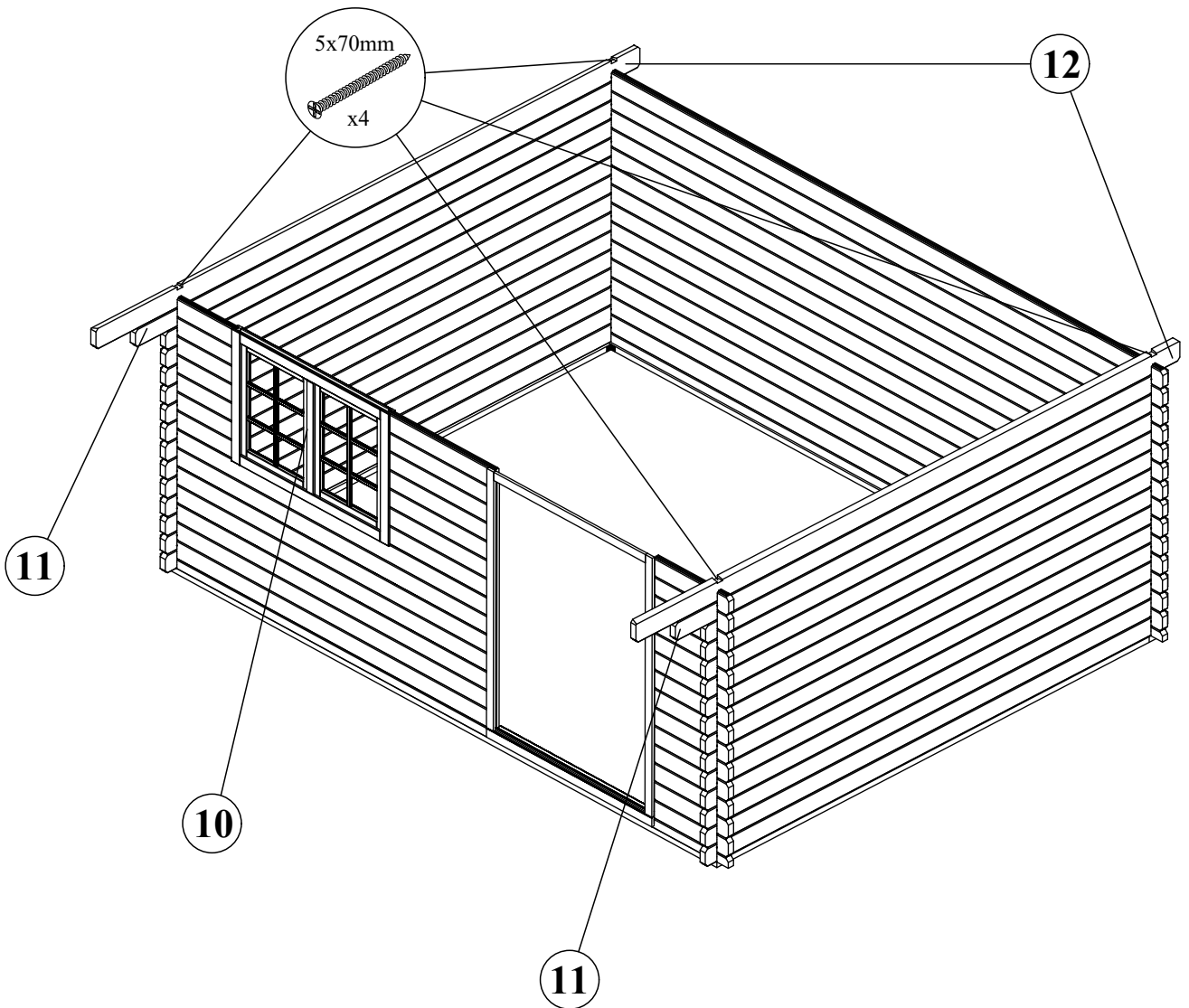
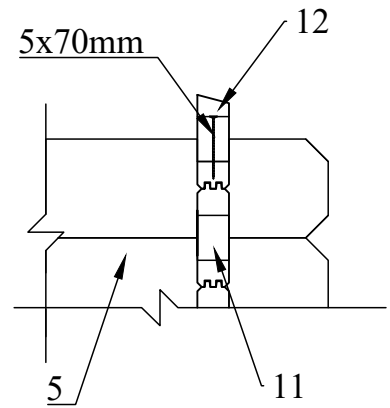
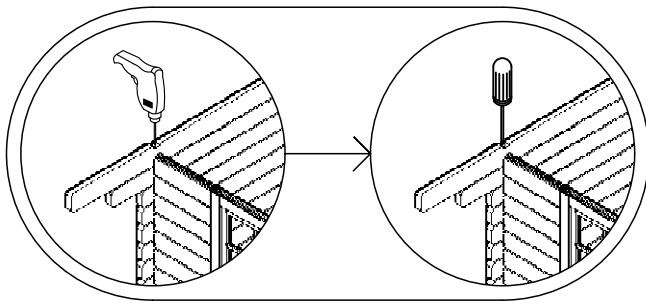
Nr.	Abmessungen (mm)	Menge
3	4460 x 67.5 x 34	1
3a	4460 x 67.5 x 34	1

# Montage von Türen und Wänden



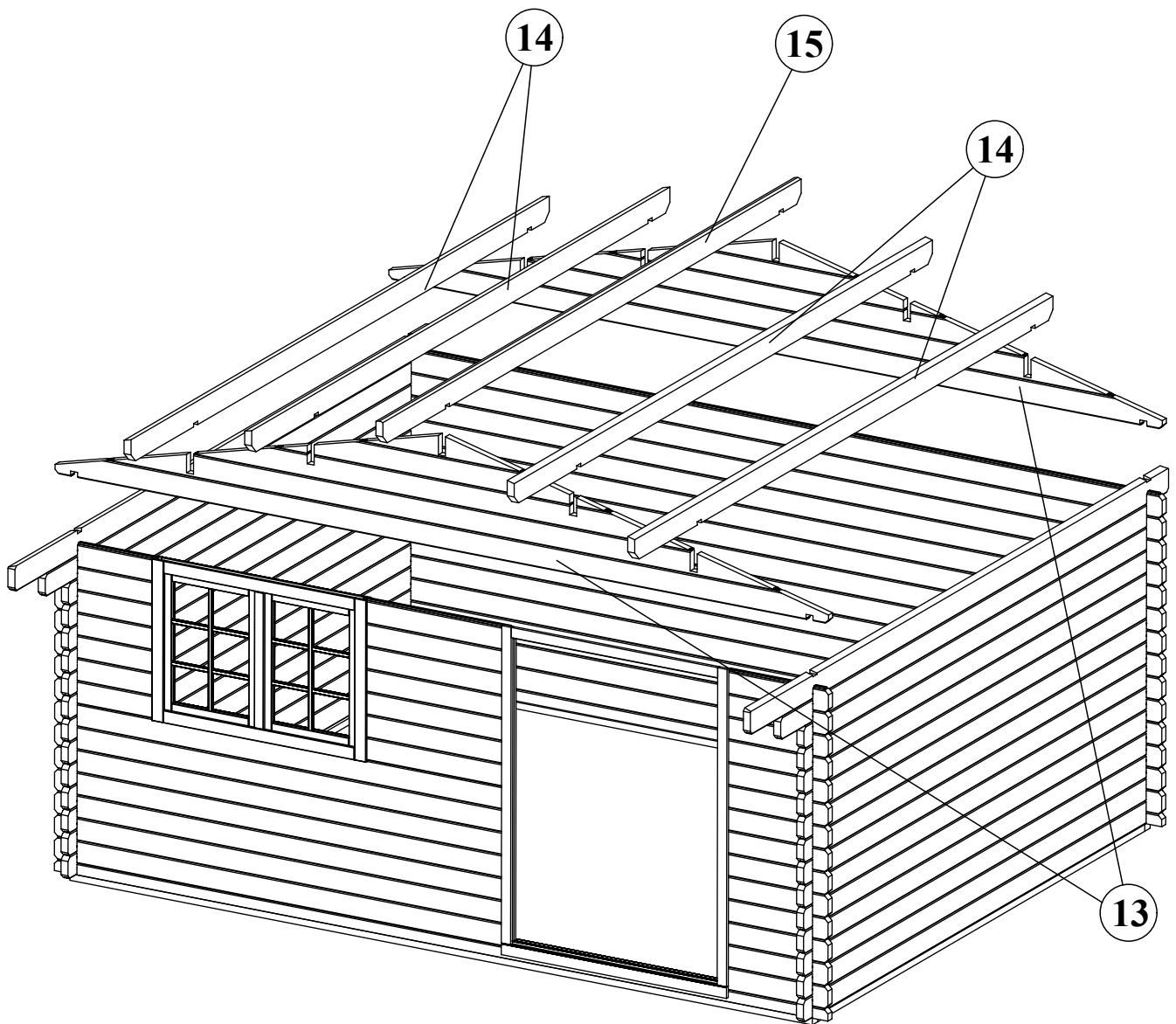
Nr.	Abmessungen (mm)	Menge
4	3980 x 135 x 34	26(+1)
5	4460 x 135 x 34	14(+1)
6	2450 x 135 x 34	7
7	590 x 135 x 34	21
8	510 x 135 x 34	7
9a	1410 x 120 x 60	1
9b	1955 x 120 x 90	1+1
9c	1410 x 120 x 90	1

# Montage von Fenstern und Dachbalken



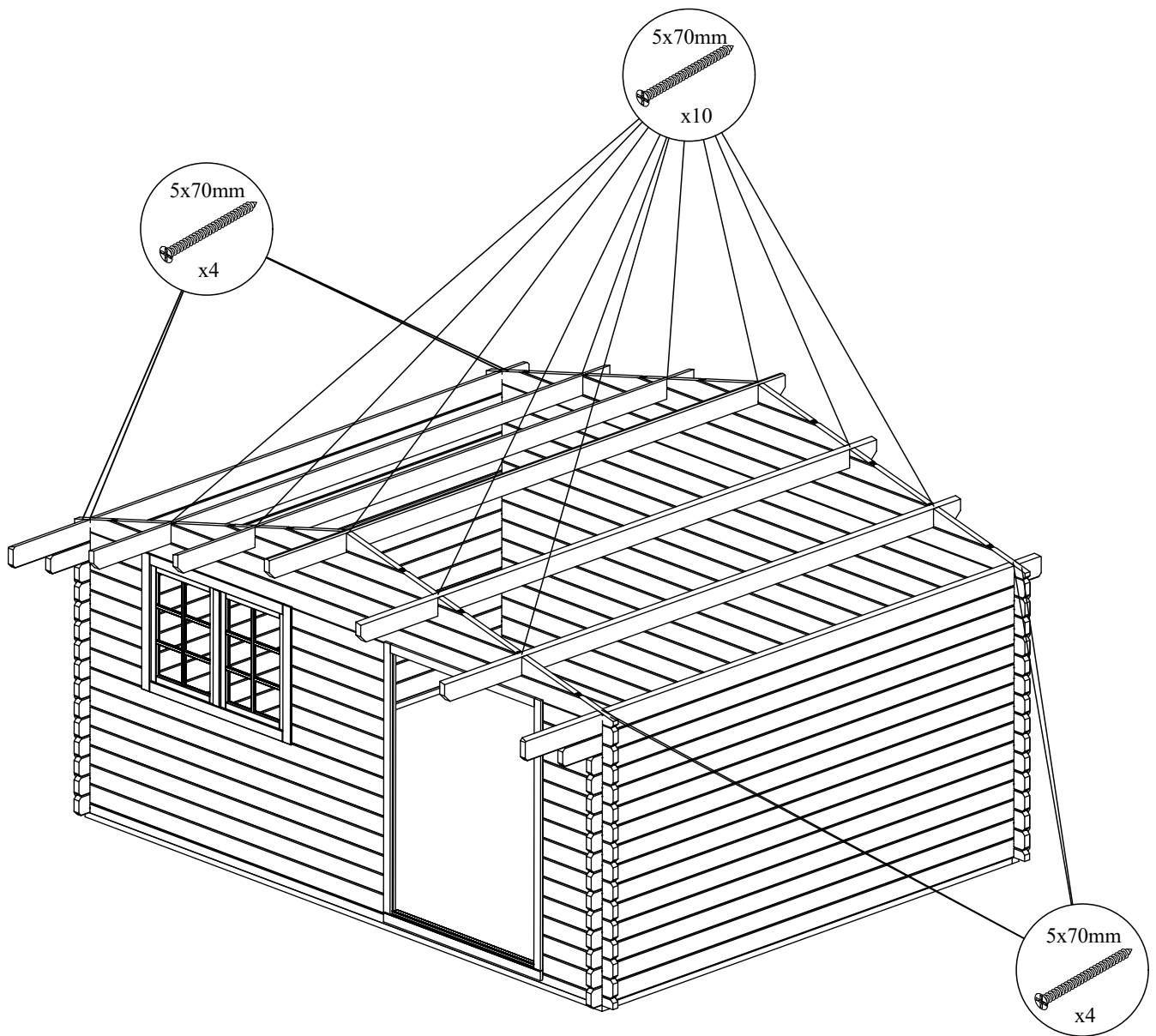
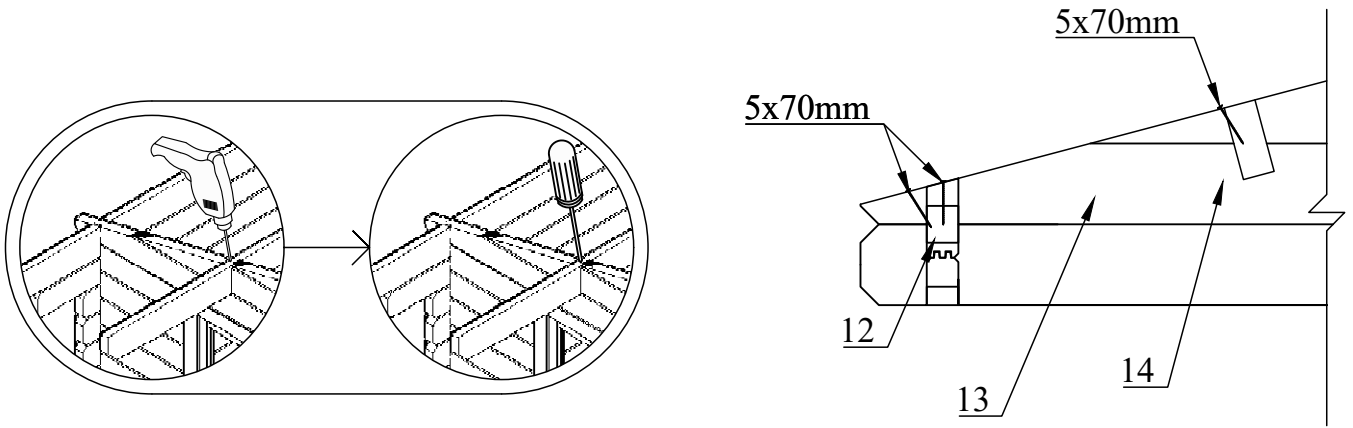
Nr.	Abmessungen (mm)	Menge
10	1420 x 1035	1
11	4330 x 135 x 34	2
12	4880 x 135 x 34	1+1



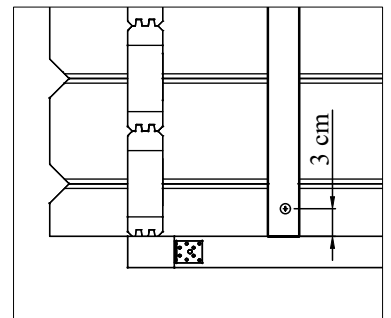
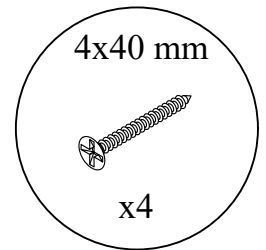
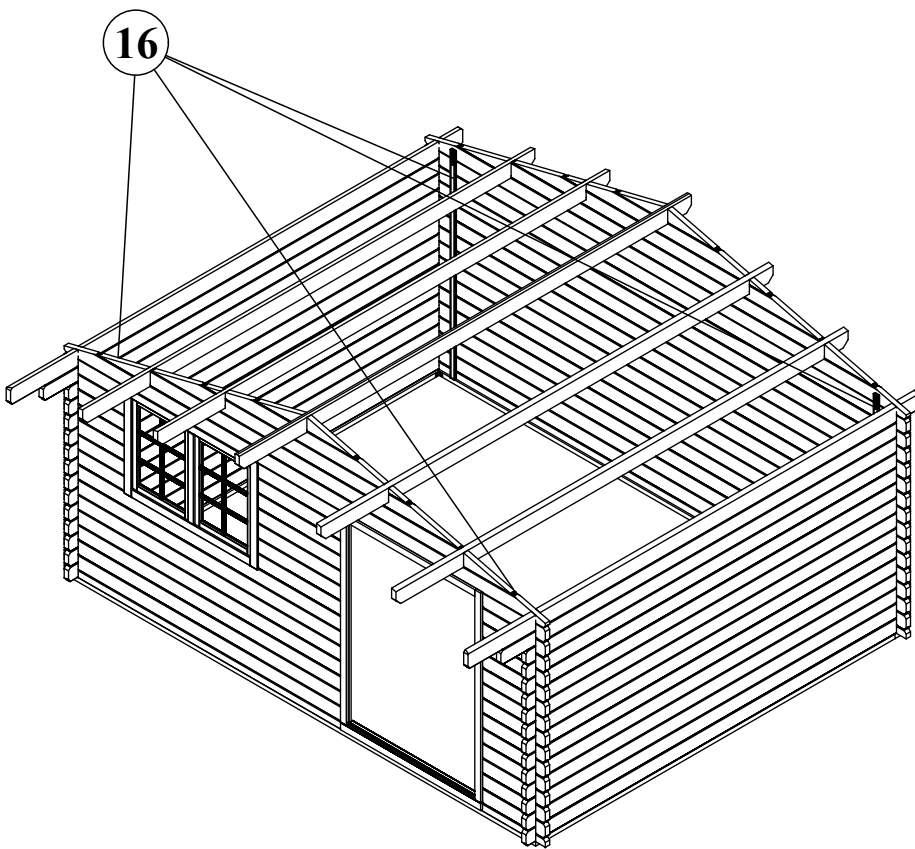
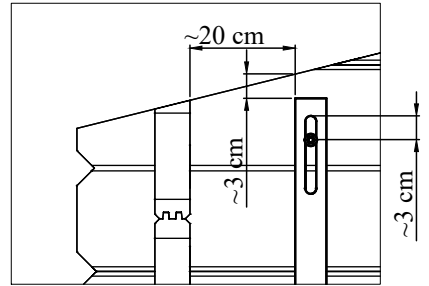
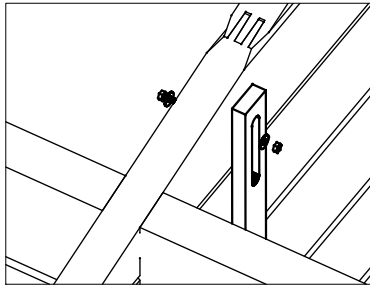
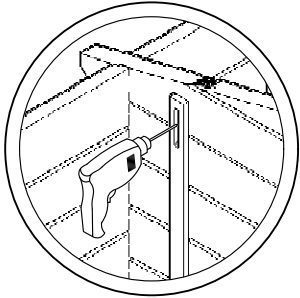
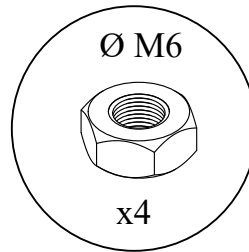
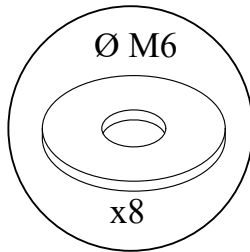
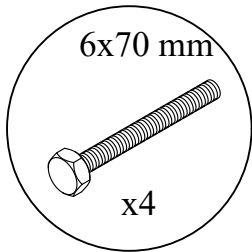


Nr.	Abmessungen (mm)	Menge
13	4458 x 669 x 34	2
14	4880 x 140 x 44	4
15	4880 x 140 x 44	1

# Befestigung von Dachsparren

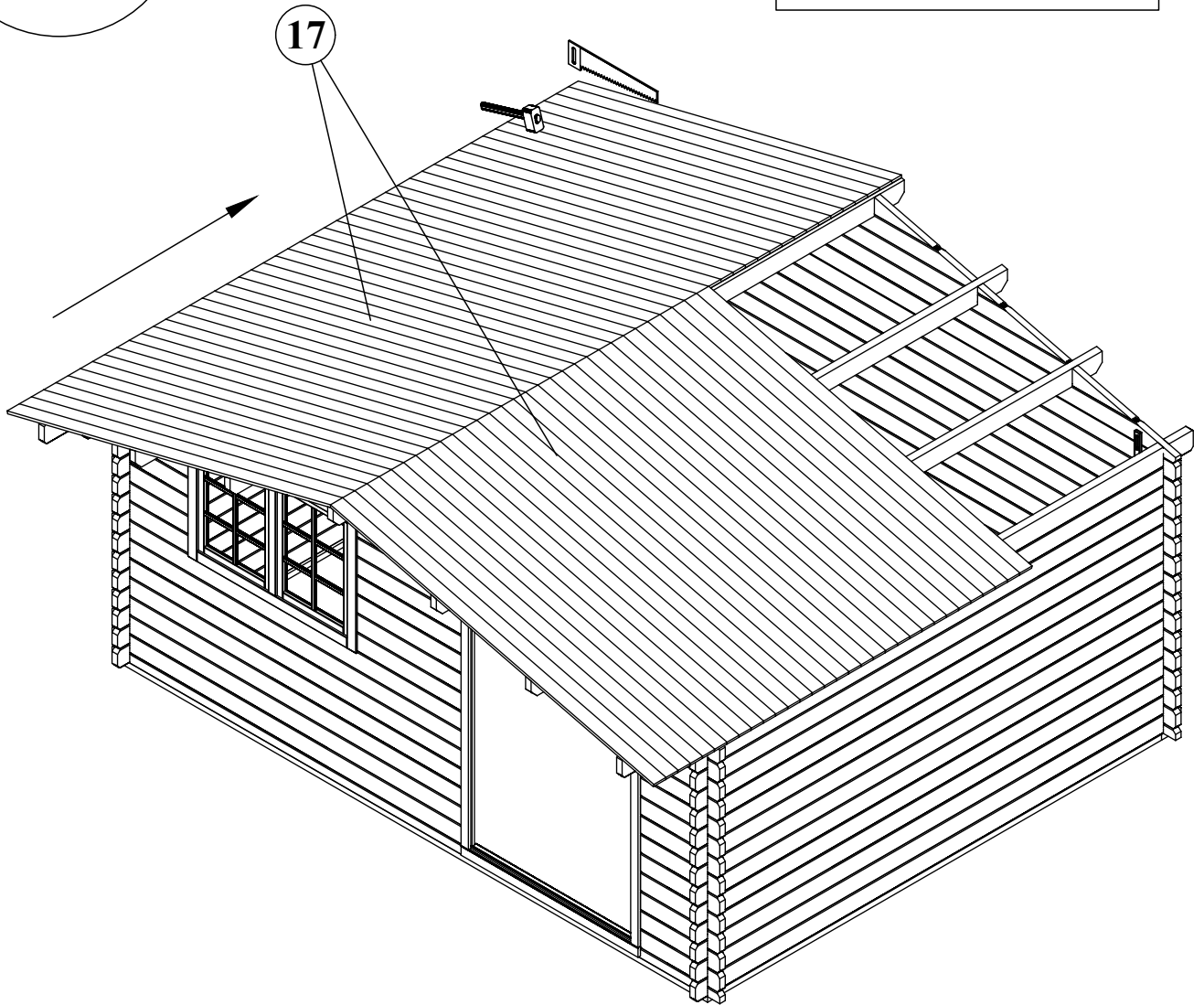
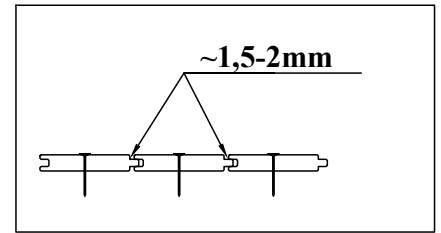
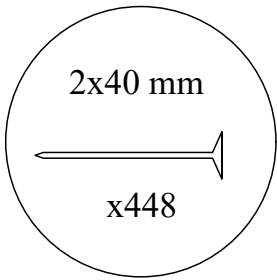
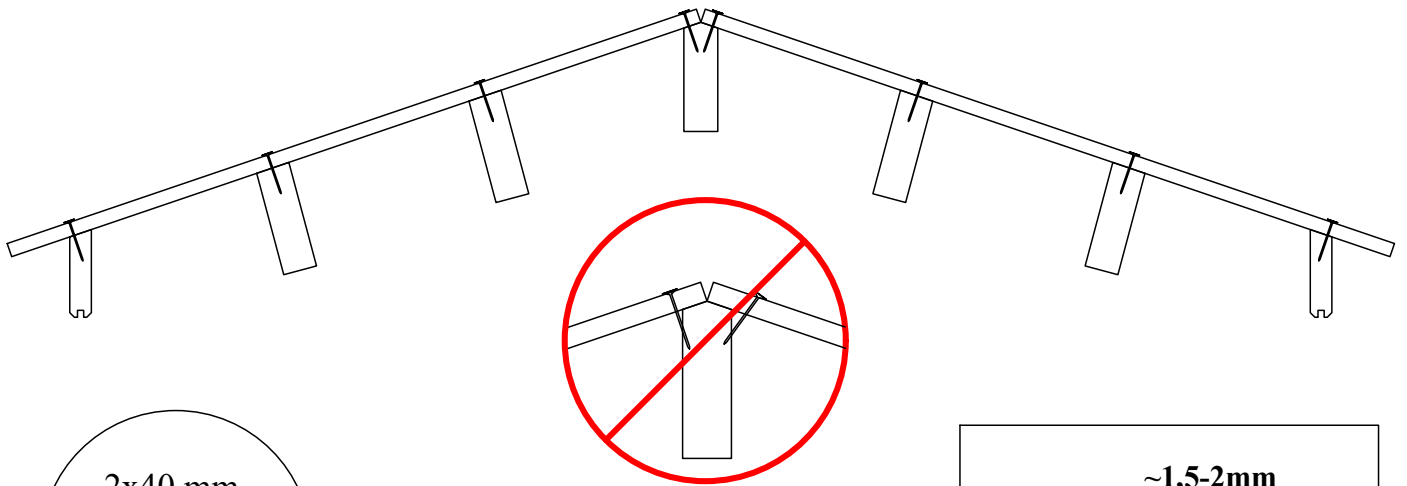


# Die Installation der Sturmflut Streifen



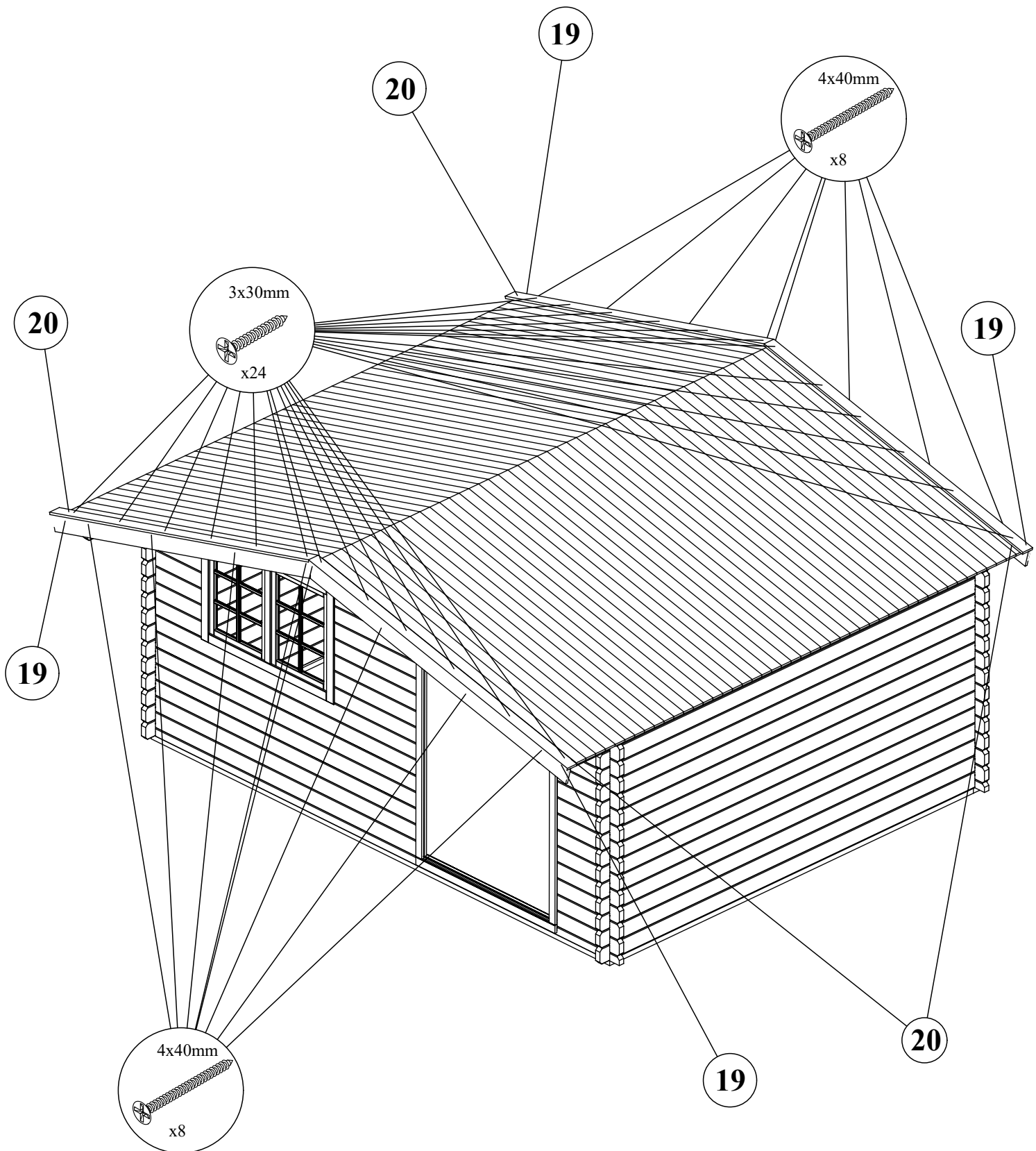
Nr.	Abmessungen (mm)	Menge
16	2030 x 40 x 16	4

# Dachlattung



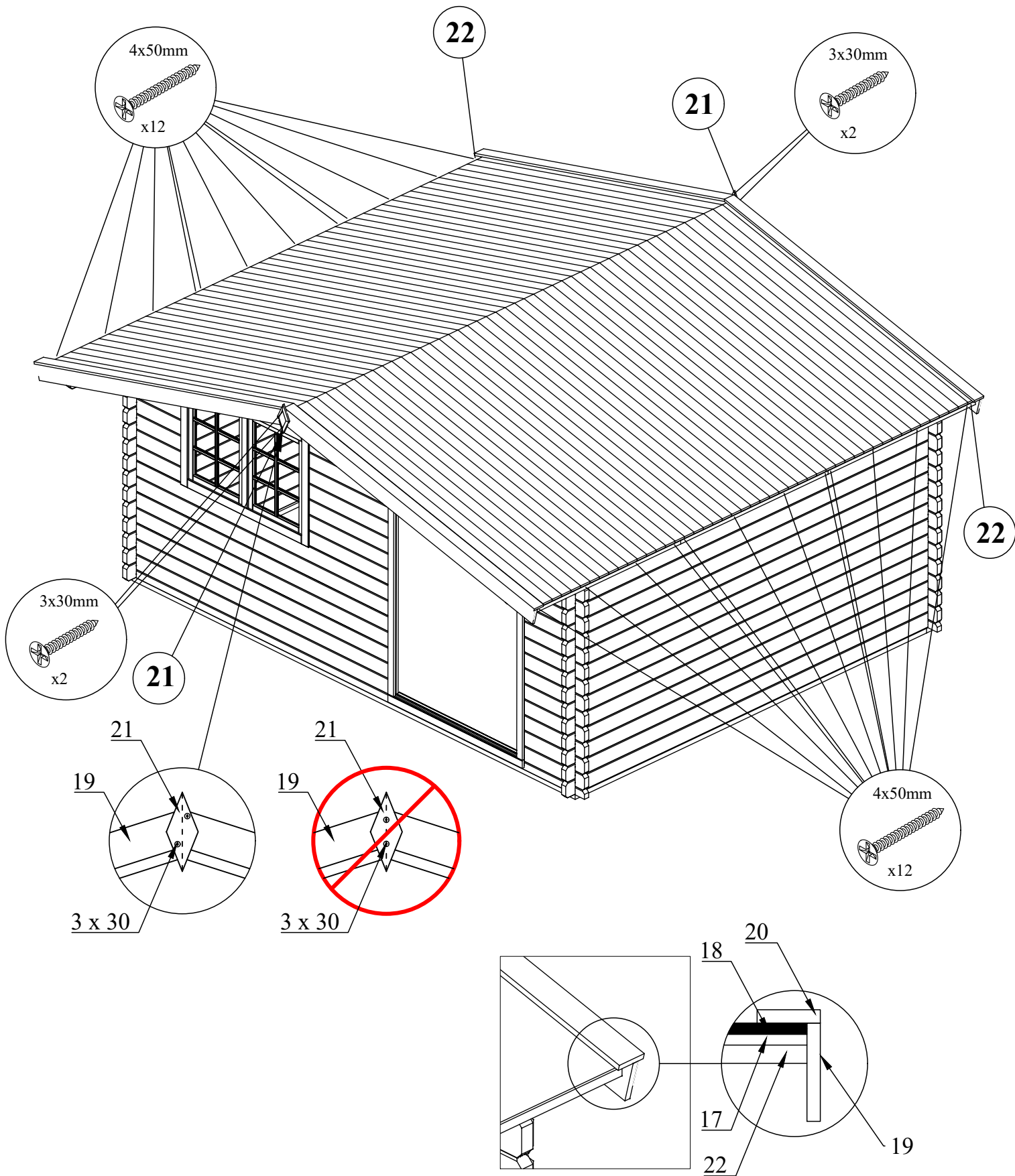
Nr.	Abmessungen (mm)	Menge
17	2480 x 88 x 18	112 (+2)

# Dacheindeckung



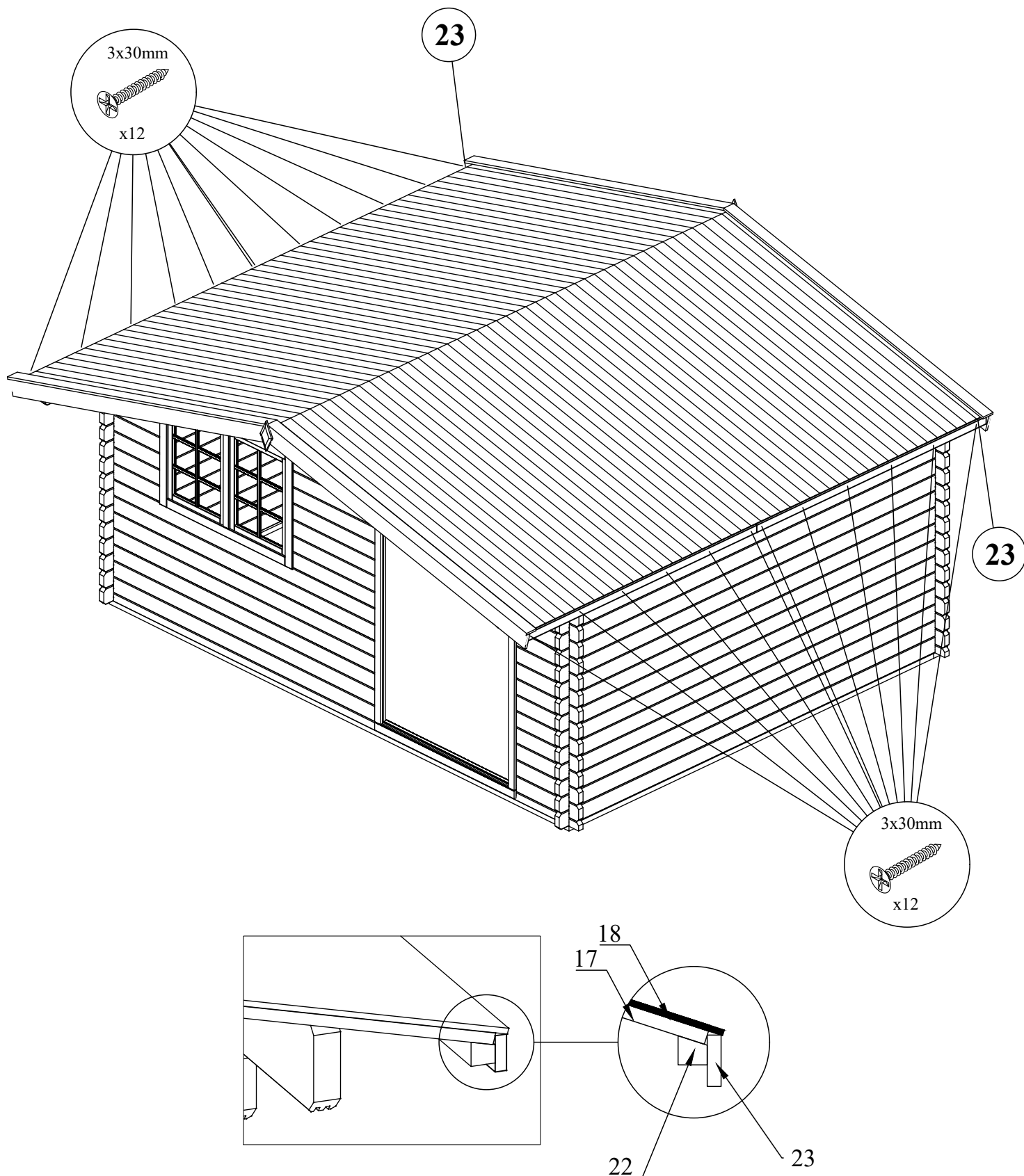
Nr.	Abmessungen (mm)	Menge
19	2530 x 90 x 19	4
20	2530 x 75 x 19	4

# Dacheindeckung



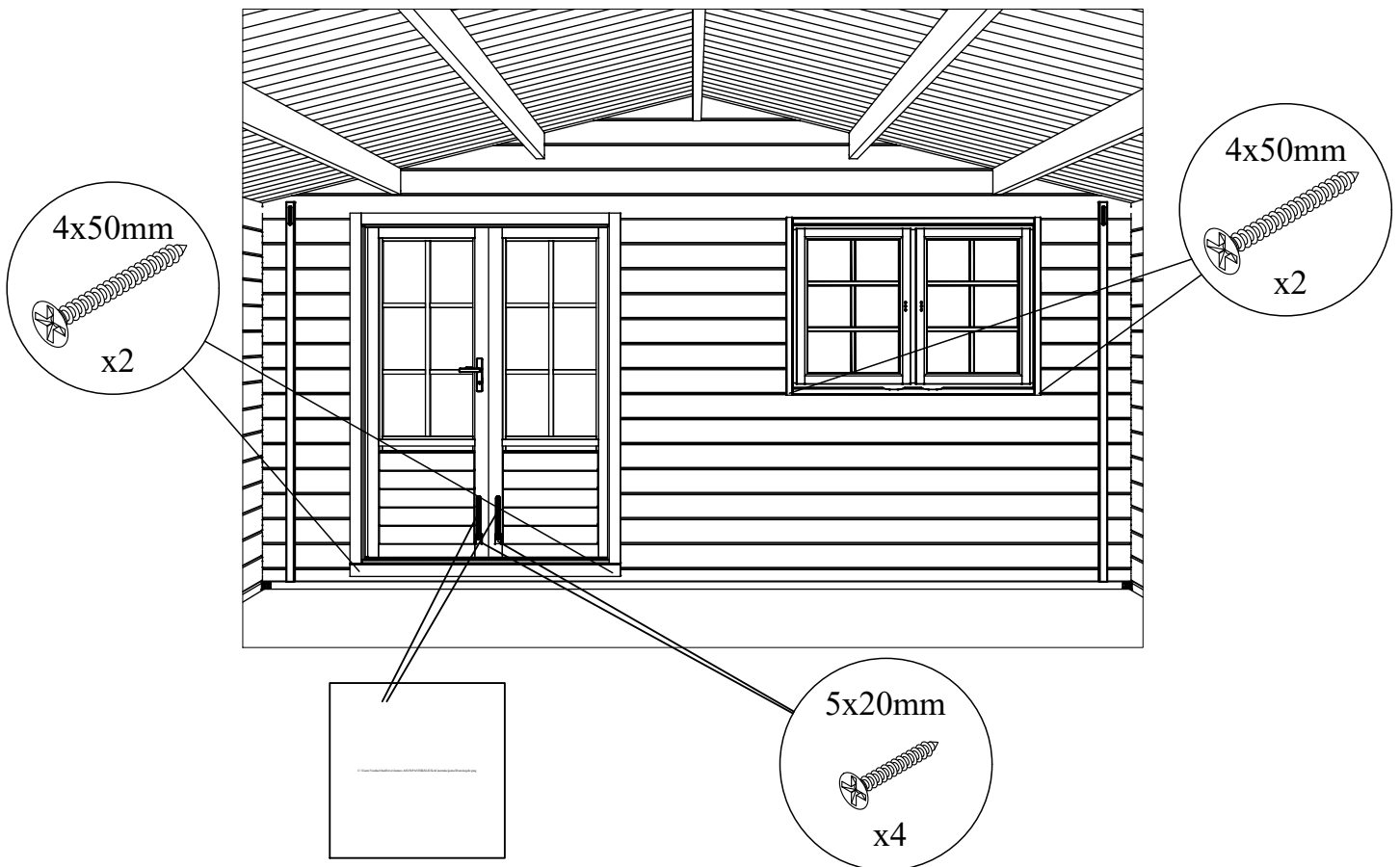
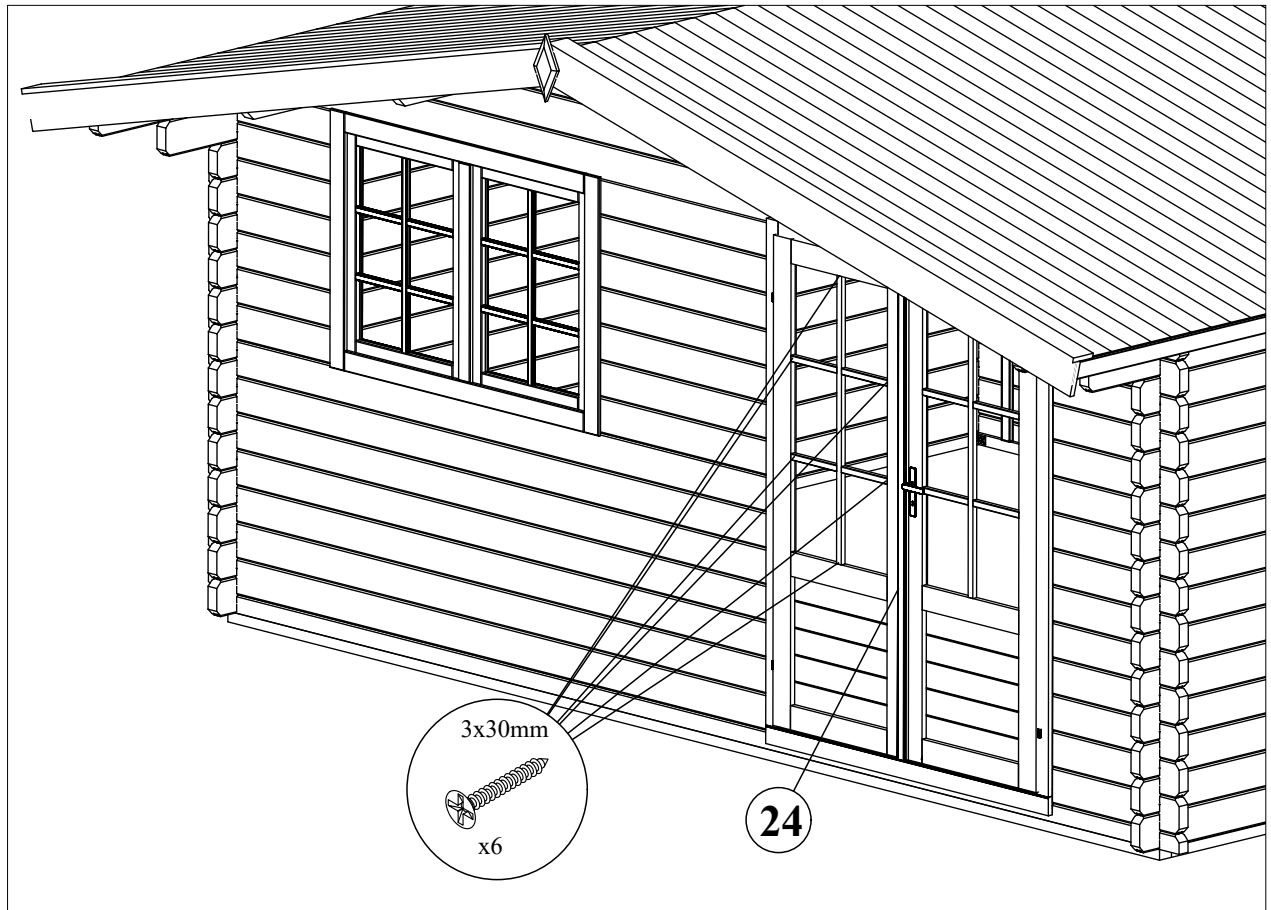
Nr.	Abmessungen (mm)	Menge
21	220 x 100 x 19	2
22	1626 x 40 x 40	6

# Dacheindeckung



Nr.	Abmessungen (mm)	Menge
23	2440 x 75 x 19	4

# Montage von Türen



Nr.	Abmessungen (mm)	Menge
24	1775 x 660	1 + 1