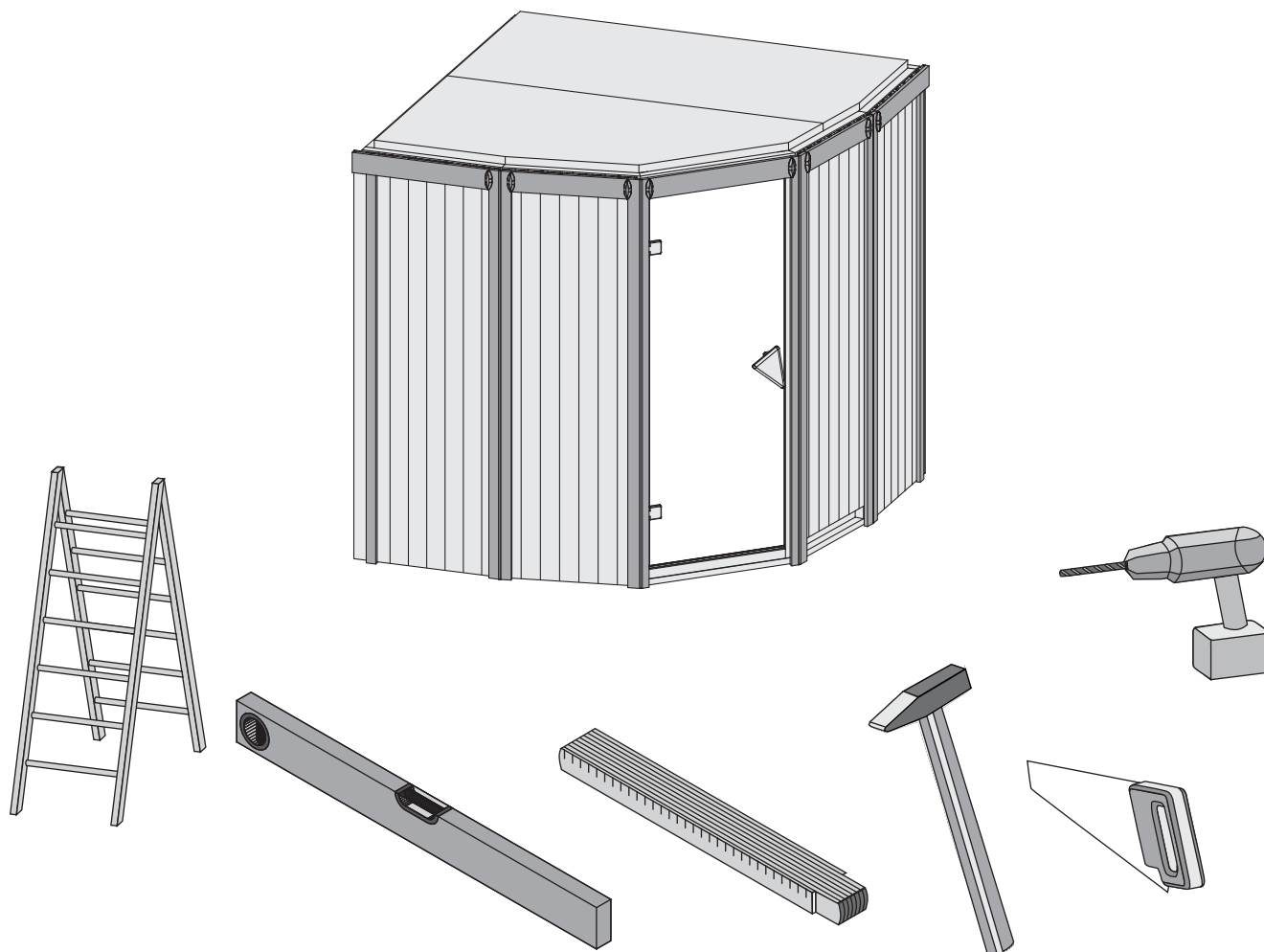


21407



 **Aufbauanleitung**

 **Building Instructions**

 **notice de montage**

 **montagehandleiding**

 **Montagevejledning**

 **Instrucciones de construcción**

 **Istruzioni per il montaggio**

 **Montážní návod**



+49 421 38693 33



Vergleichen Sie zuerst die Material-liste mit Ihrem Paketinhalt! Bitte haben Sie Verständnis, dass Beanstandungen nur im nicht aufgebauten Zustand bearbeitet werden können!



Vergelijk eerst de lijst van materialen met de inhoud van uw pakket! Reclamaties kunnen alleen in behandeling worden genomen zolang de onderdelen nog niet zijn gemonteerd!



Confrontate questa distinta materiali prima con il contenuto del pacchetto! Vi preghiamo di comprendere che eventuali reclami possono essere accolti solo prima del montaggio!



First compare the list of materials with your package contents! Please understand that complaints can be processed in the non-built status only!



Start med at kontrollere materialelisten med indholdet af den leverede pakke! Vi gør venligst opmærksom på at reklamationer kun kan behandles for materialer som ikke er blevet bearbejdet!



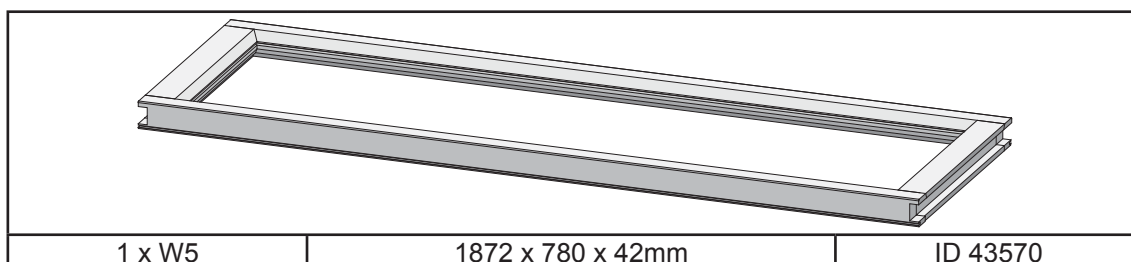
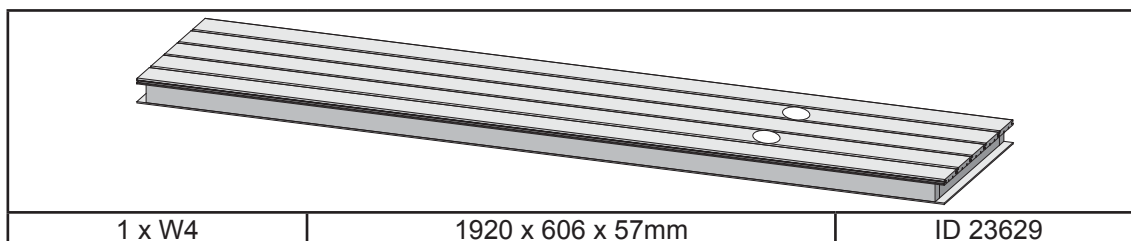
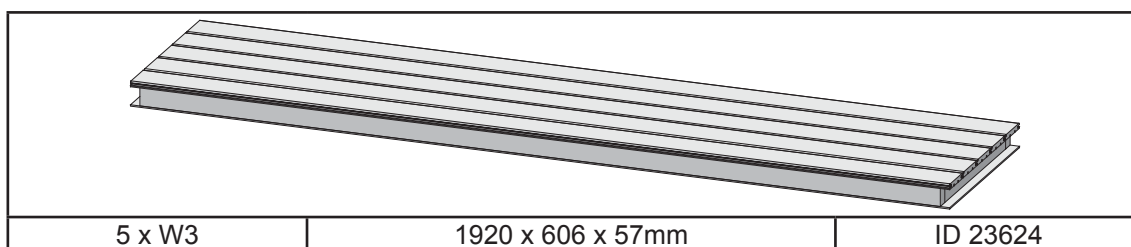
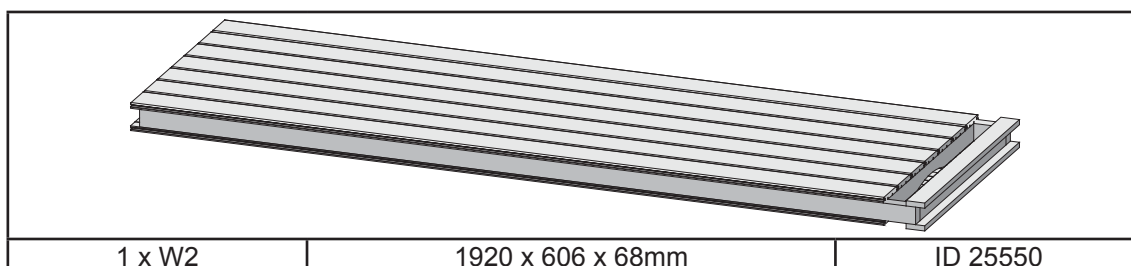
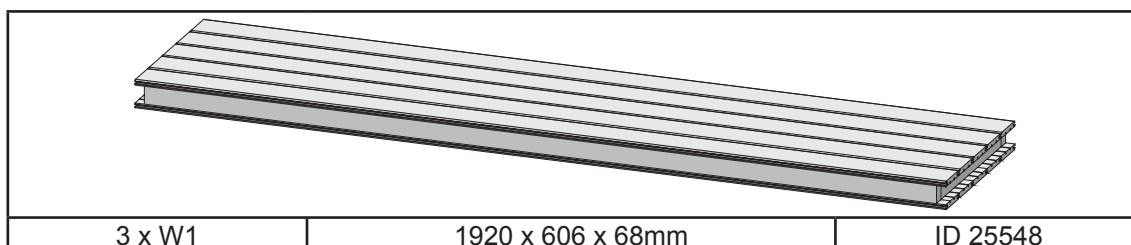
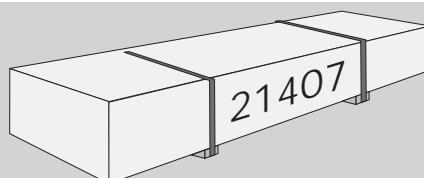
Nejprve přezkontrolujte obsah balení podle materiálového listu! Mějte pochopení pro to, že případnou reklamaci se můžeme zabývat pouze tehdy, když díly nebudou smontované! Za pomoci tohoto seznamu můžete jednotlivé díly přiřadit k montážnímu návodu.

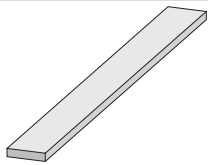


Commencez par comparer la liste du matériel avec le contenu de votre paquet! Sachez que nous traitons uniquement les réclamations concernant le matériel à l'état non monté!

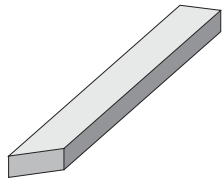


En primer lugar, compare la lista de material con el contenido del paquete. Rogamos entienda que las reclamaciones sólo pueden ser tramitadas antes de montar el objeto!

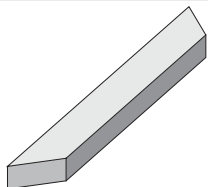




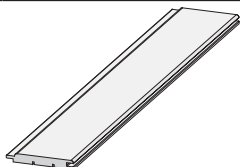
8 x B1	1920 x 19 x 3mm	ID 20799
8 x B2	70 x 30 x 4mm	ID 60343
2 x B3	750 x 36 x 12mm	ID 24239
2 x B4	1920 x 36 x 12mm	ID 24846
2 x B5	1884 x 45 x 17mm	ID 48037
4 x B6	70 x 45 x 18mm	ID 26366
1 x B7	750 x 45 x 18mm	ID 16434
4 x B8	800 x 45 x 18mm	ID 24796
4 x B9	480 x 95 x 18mm	ID 20930
2 x B10	540 x 95 x 18mm	ID 17869
4 x B11	580 x 95 x 18mm	ID 16708
2 x B12	700 x 95 x 18mm	ID 25208
1 x B13	720 x 95 x 18mm	ID 26387
1 x B14	300 x 120 x 18mm	ID 22467
1 x B15	540 x 42 x 28mm	ID 26359
2 x B16	590 x 42 x 28mm	ID 26360
1 x B17	1030 x 42 x 28mm	ID 28181
1 x B18	1756 x 42 x 28mm	ID 24131
1 x B19	1812 x 42 x 28mm	ID 24123
2 x B20	1839 x 42 x 28mm	ID 24088
2 x B21	1922 x 42 x 28mm	ID 26384
3 x B22	1874 x 52 x 52mm	ID 26165



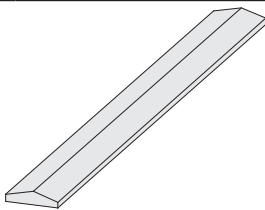
1 x C1	570 x 42 x 28mm	ID 24900
2 x C2	619 x 42 x 28mm	ID 26385
2 x C3	664 x 42 x 28mm	ID 26386



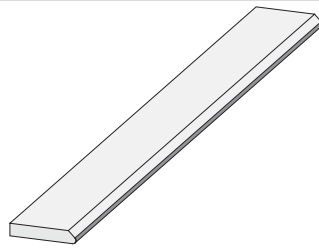
3 x D1	600 x 42 x 28mm	ID 24899
4 x D2	625 x 42 x 28mm	ID 24904
1 x D3	715 x 42 x 28mm	ID 24898
2 x D4	754 x 42 x 28mm	ID 24902



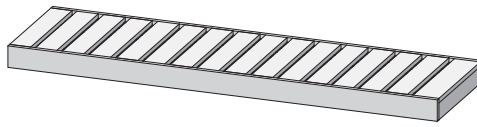
2 x E1	1920 x 97 x 12mm	ID 22863
--------	------------------	----------



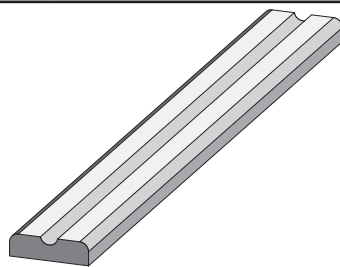
2 x E2	1884 x 45 x 17mm	ID 48538
--------	------------------	----------



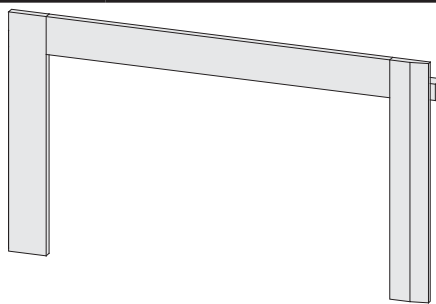
2 x E3	1884 x 45 x 17mm	ID 48521
8 x E4	1980 x 45 x 17mm	ID 48539



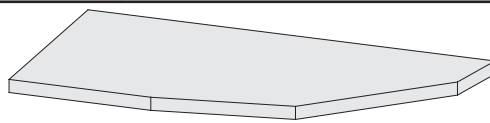
1 x L1	1260 x 500 x 90mm	ID 23399
1 x L2	1730 x 500 x 90mm	ID 20567
1 x L3	1810 x 550 x 90mm	ID 21767



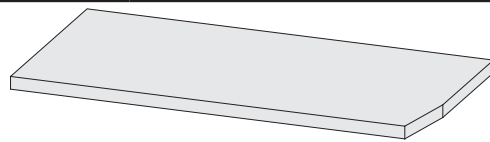
1 x L4	1260 x 90 x 22mm	ID 26368
1 x L5	1310 x 90 x 22mm	ID 26389
1 x L6	1730 x 90 x 22mm	ID 26388



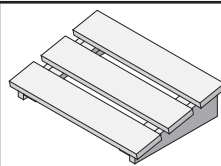
1 x K1	1030 x 557 x 46mm	ID 43569
--------	-------------------	----------



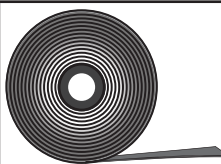
1 x M1	1785 x 918 x 57mm	ID 35142
--------	-------------------	----------



1 x M2	1839 x 918 x 57mm	ID 35143
--------	-------------------	----------



1 x		ID 20708
-----	--	----------



10m		ID 14025
-----	--	----------

8 x T1		ID 26272
--------	--	----------



20 x	4 x 25mm	ID 5841
40 x	4 x 30mm	ID 3686
60 x	4 x 50mm	ID 3688
50 x	4 x 70mm	ID 3689
50 x	4,5 x 80mm	ID 9204
20 x	6 x 60mm	ID 14014



120 x	4,5 x 40mm	ID 26285
-------	------------	----------

6 x S1		ID 14266
--------	--	----------

3 x S2		ID 42172
--------	--	----------



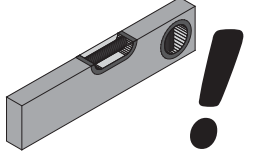
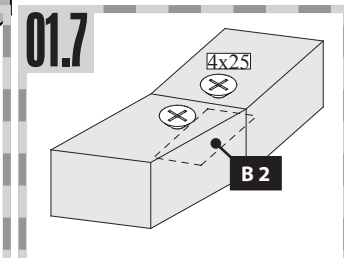
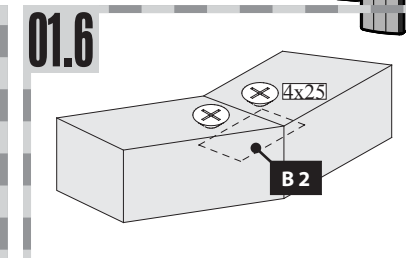
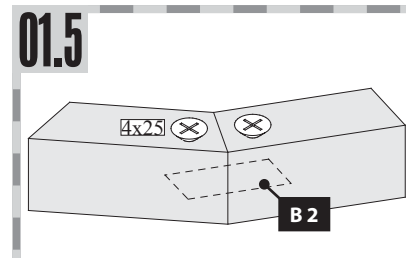
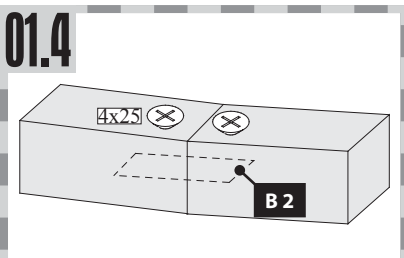
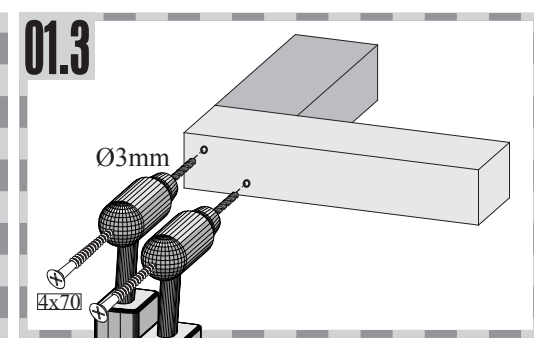
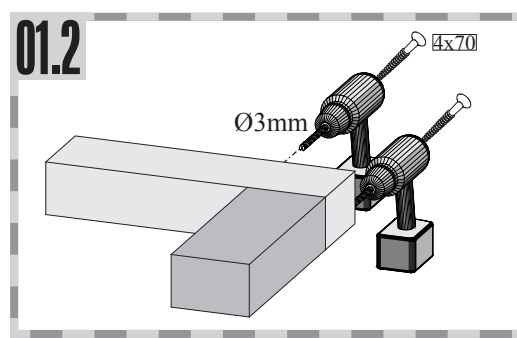
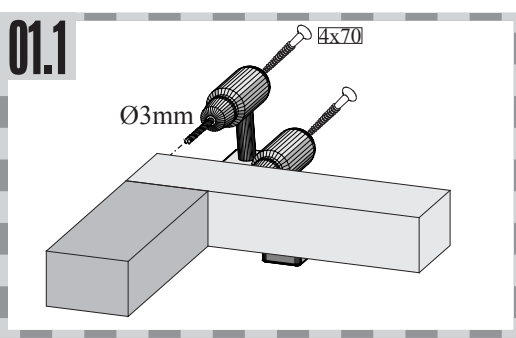
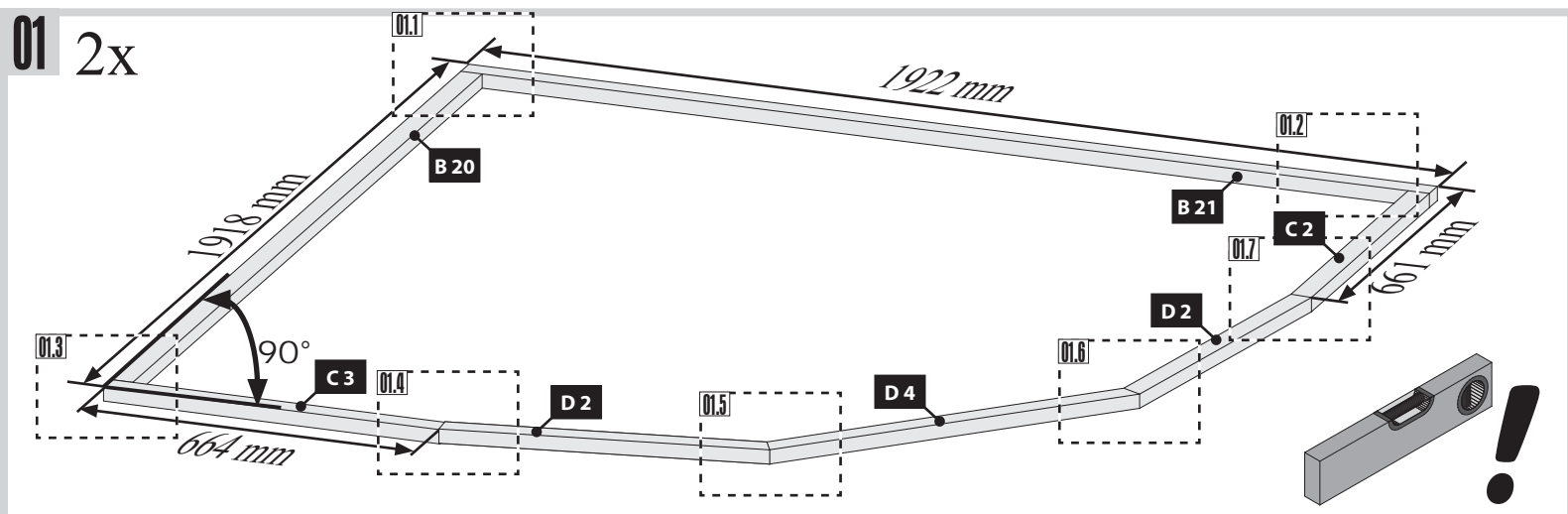
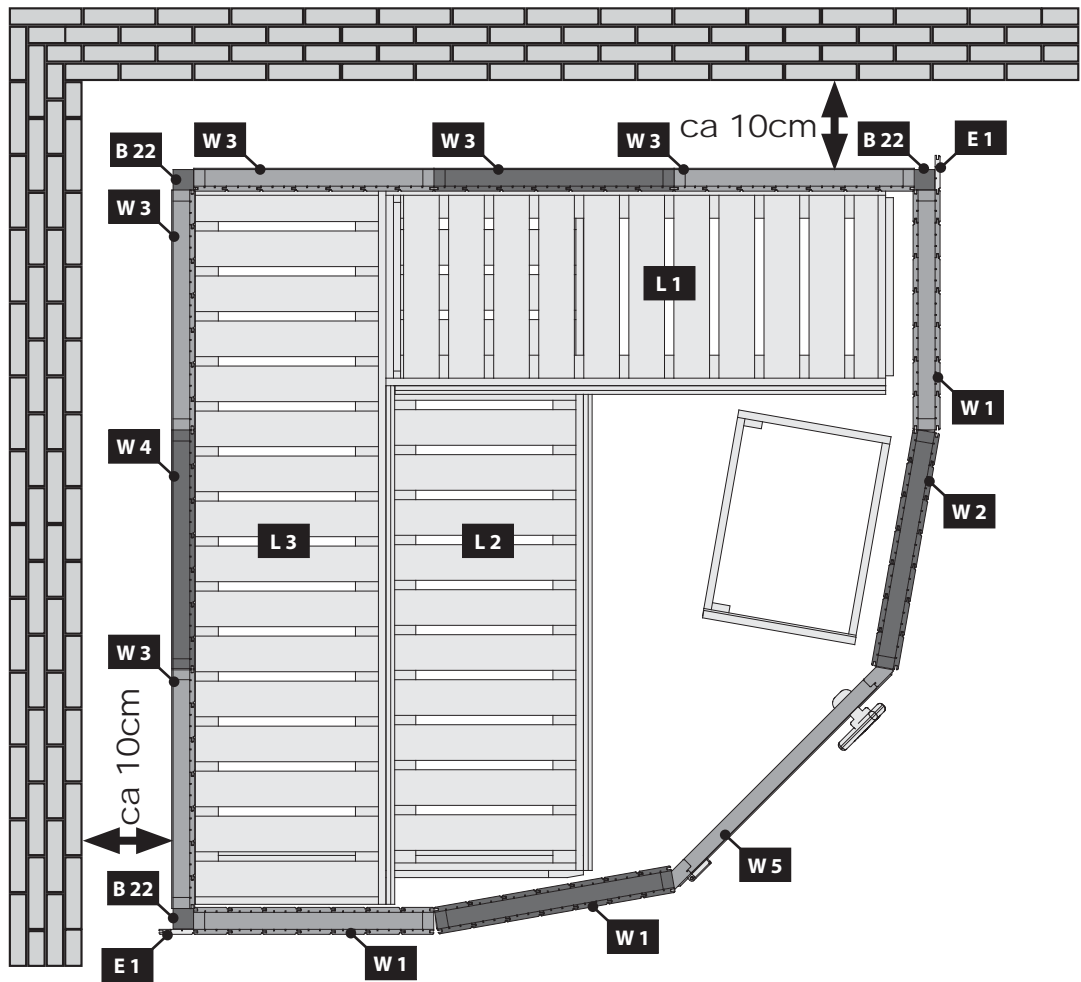
120 x S3	4,5 x 30mm	ID 26116
6 x S4	12 x 18mm	ID 46403

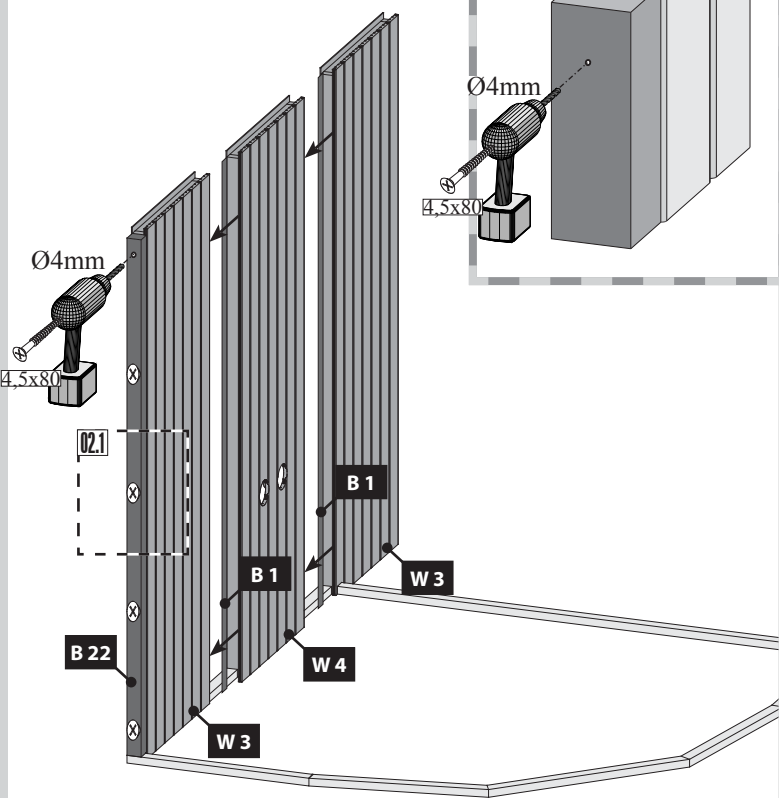
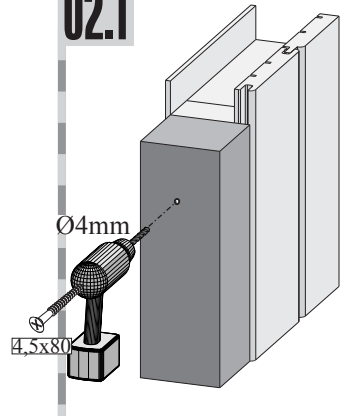
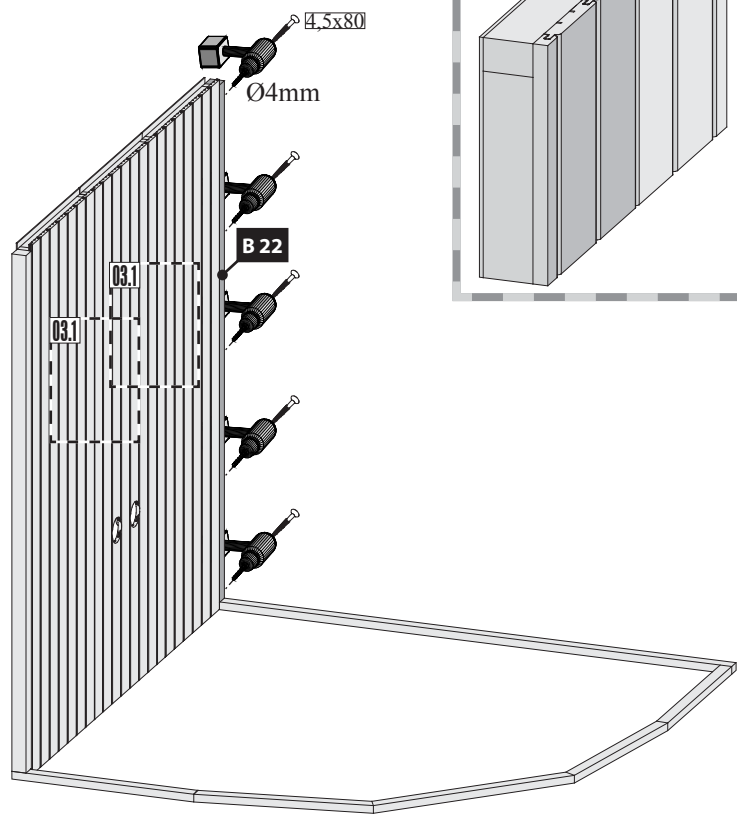
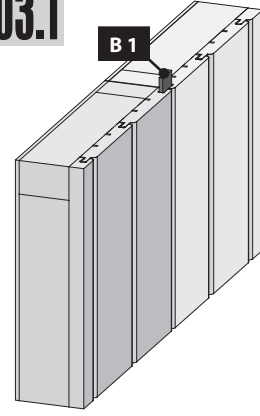
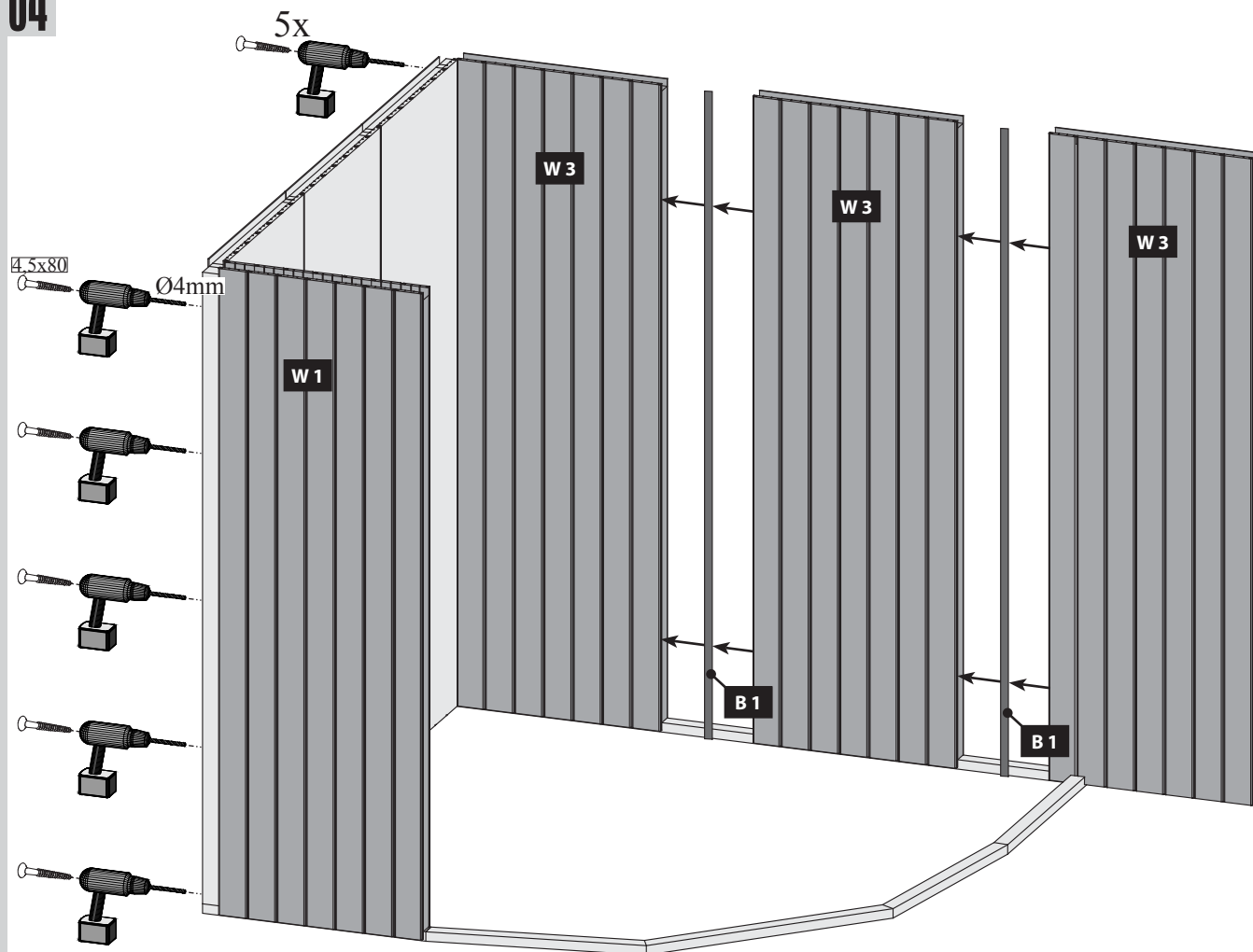
20 x		ID 14005
------	--	----------

2 x		ID 26496
-----	--	----------

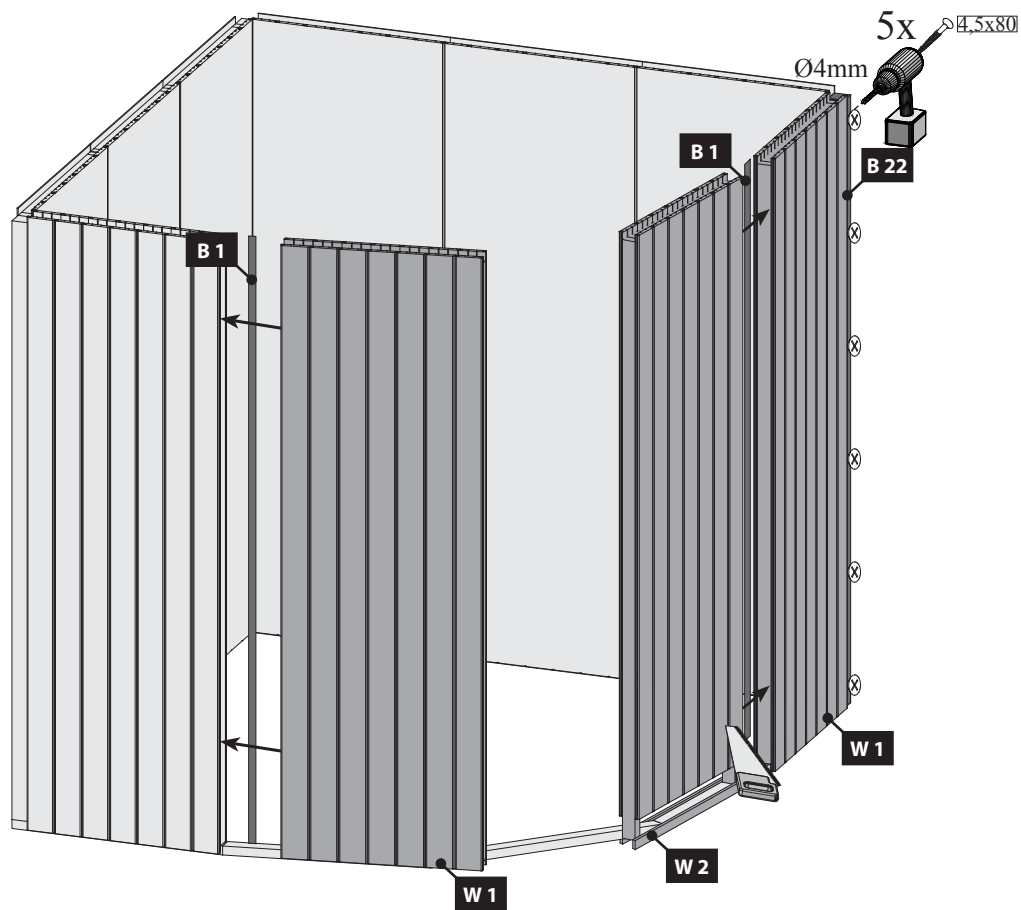
1 x		ID 26114
-----	--	----------

2 x		ID 21292
-----	--	----------

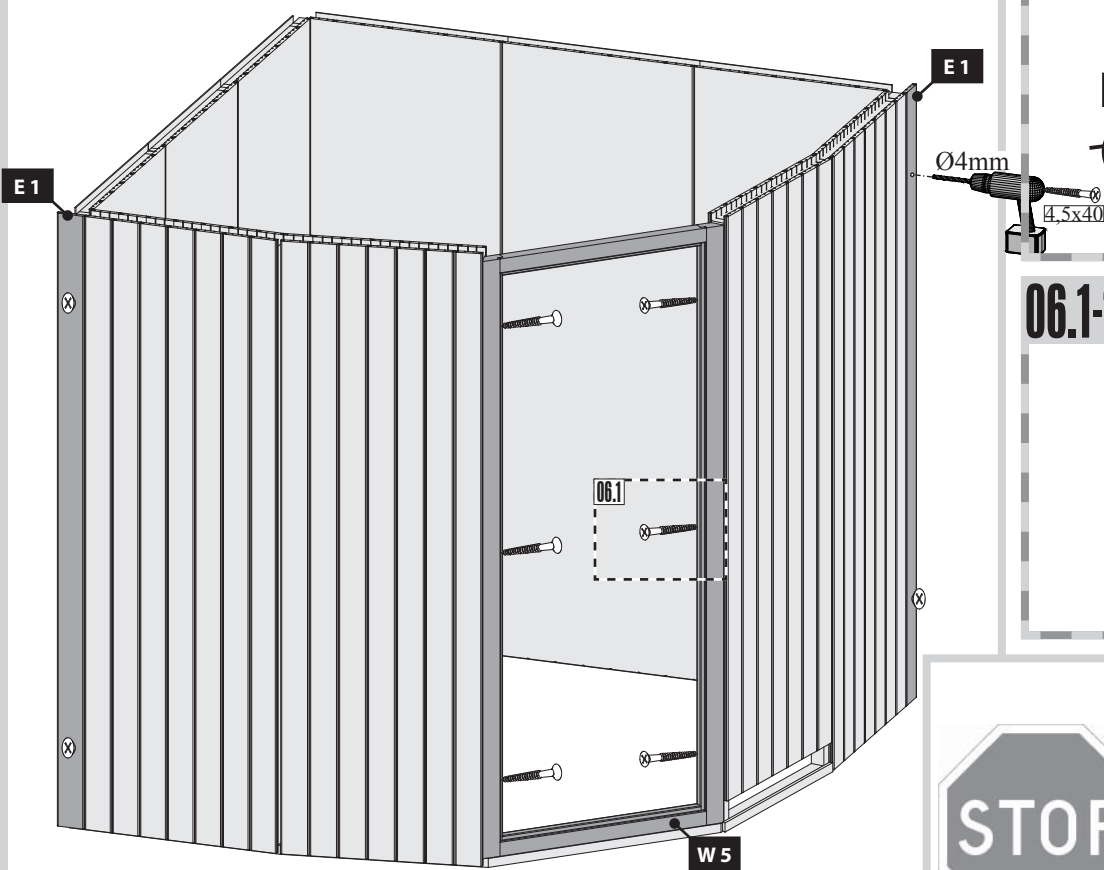


02**02.1****03****03.1****04**

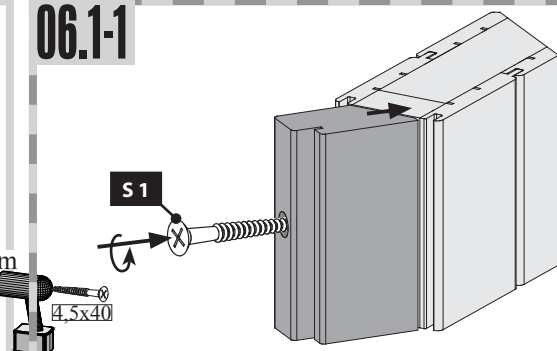
05



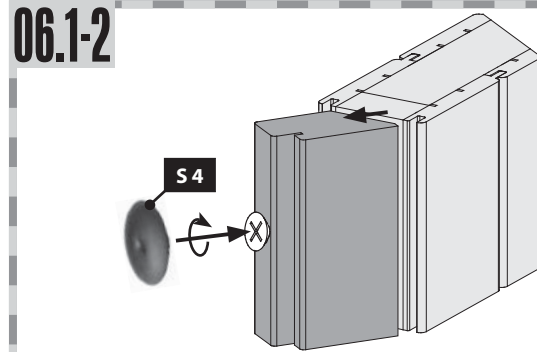
06









06.1-1



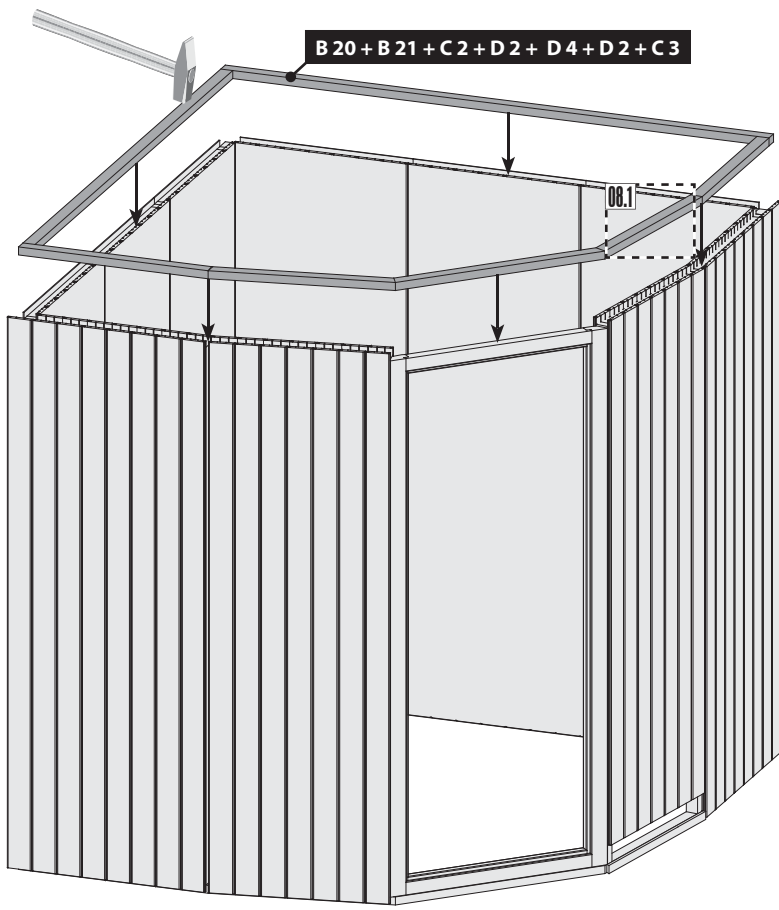
06.1-2



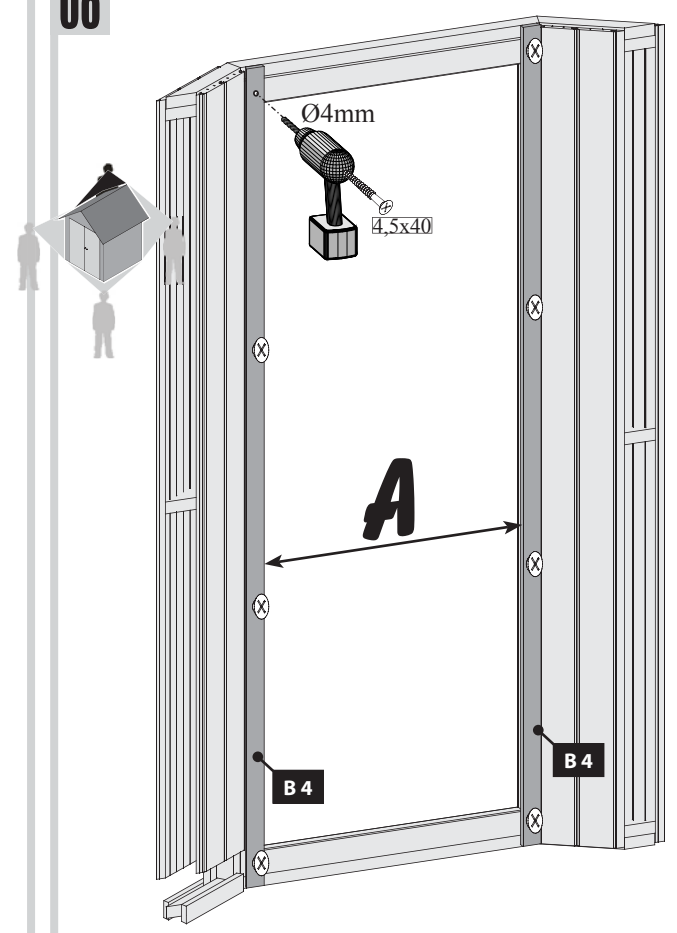
-  Einbau Glastür
-  Montage porte en verre
-  Installation of glass door
-  Montage van de glazen deur
-  Montaje de la puerta de cristal
-  Installazione portello di vetro

!!! 01 — 03 **!!!**

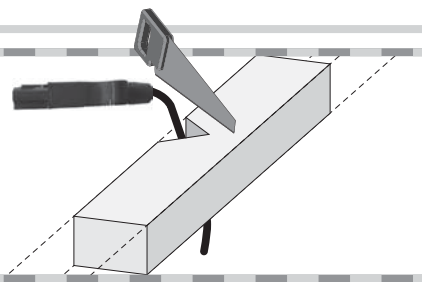
07



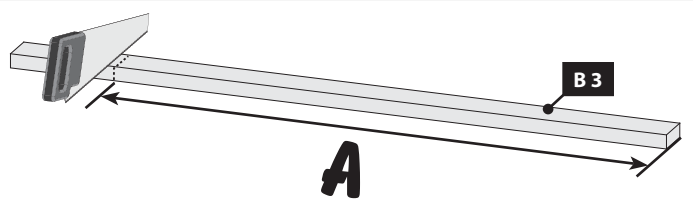
08



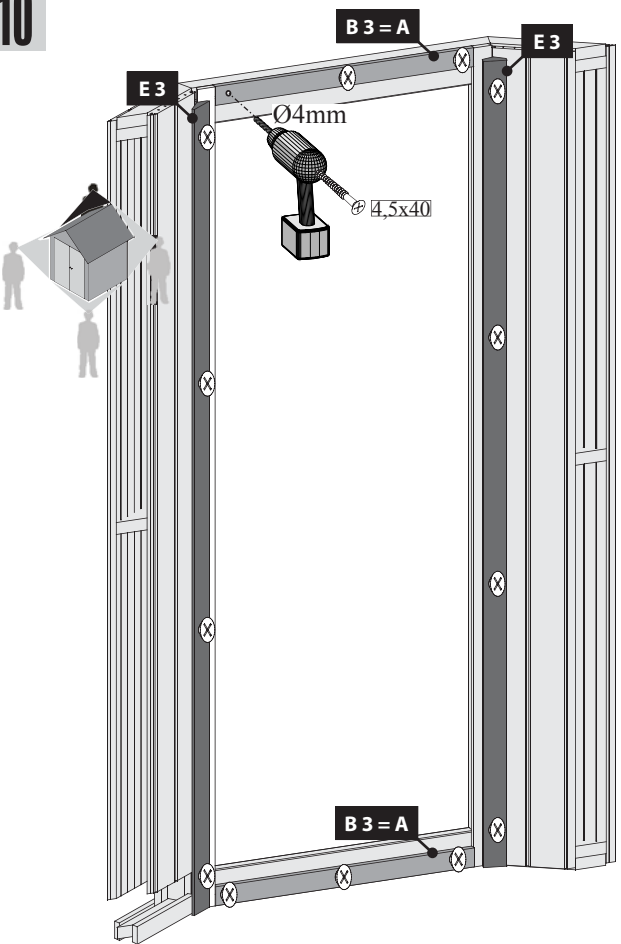
07.1



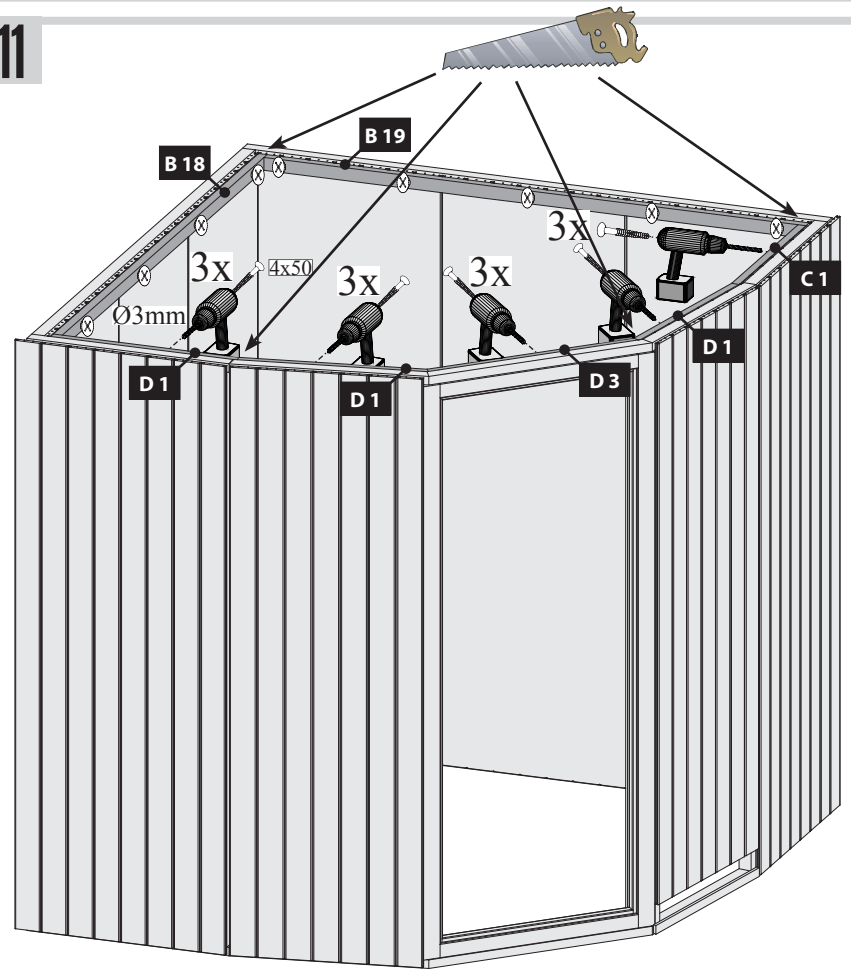
09 2x

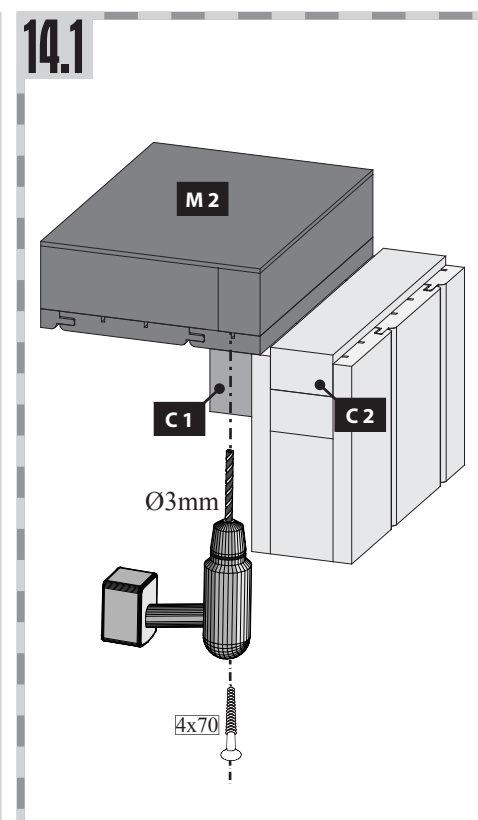
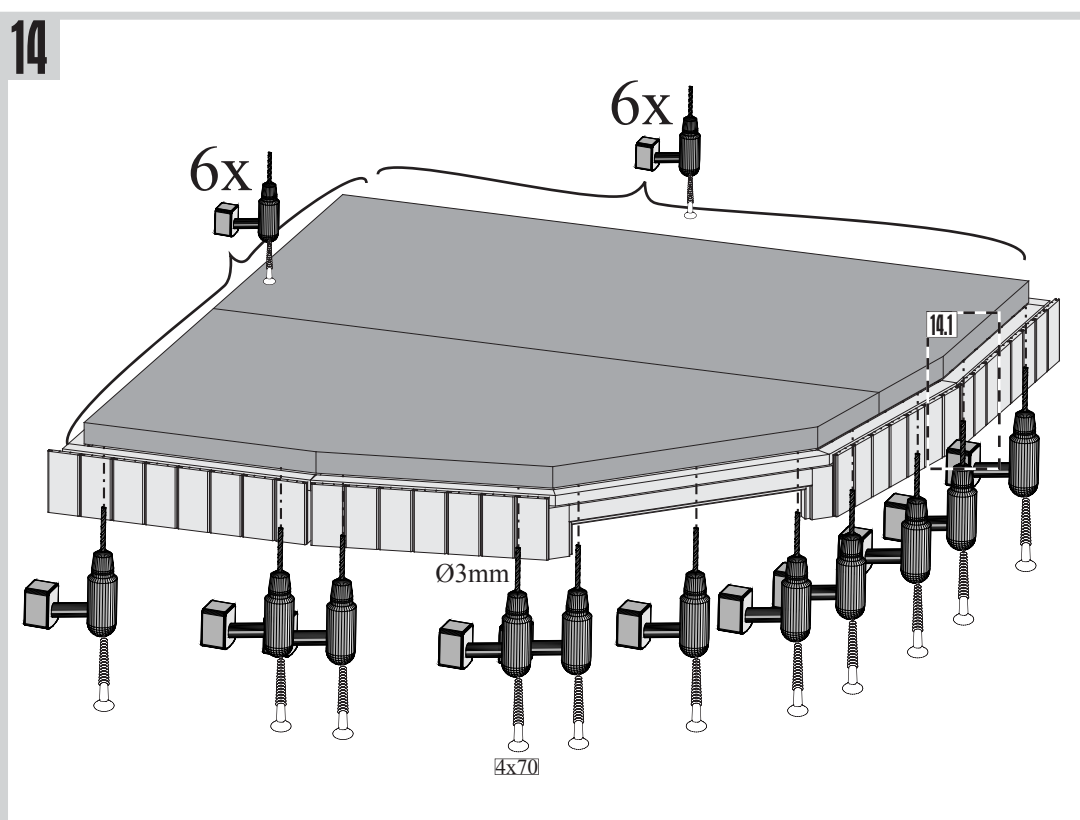
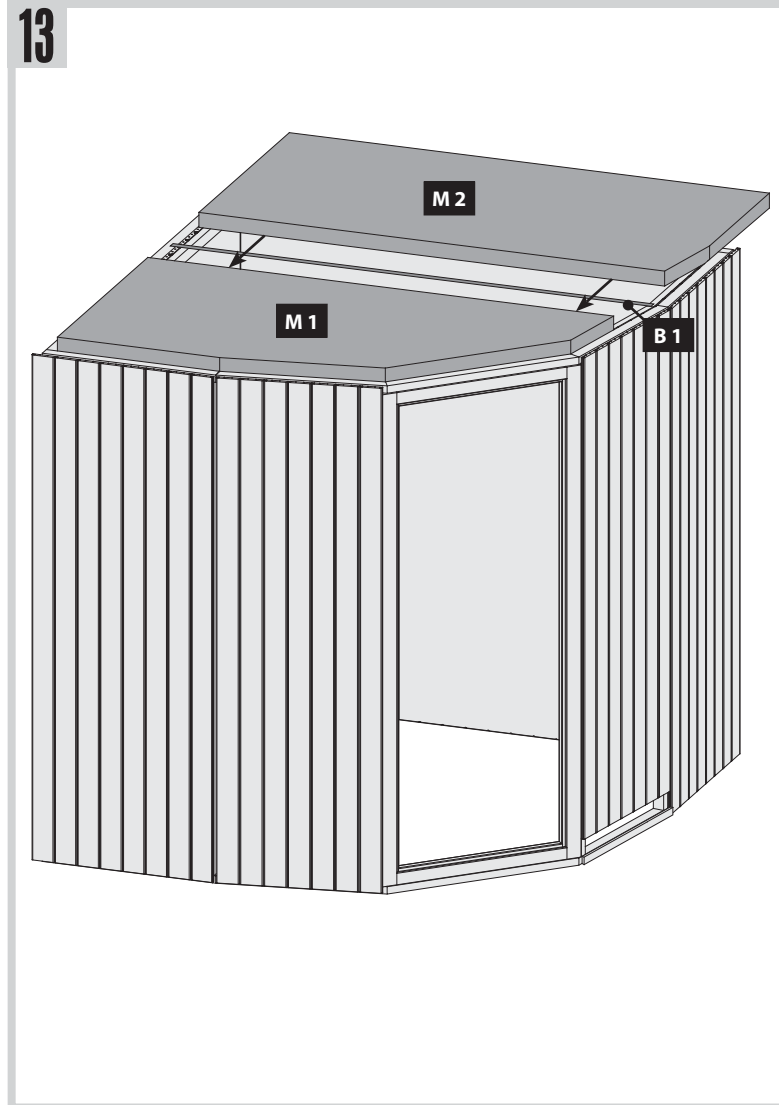
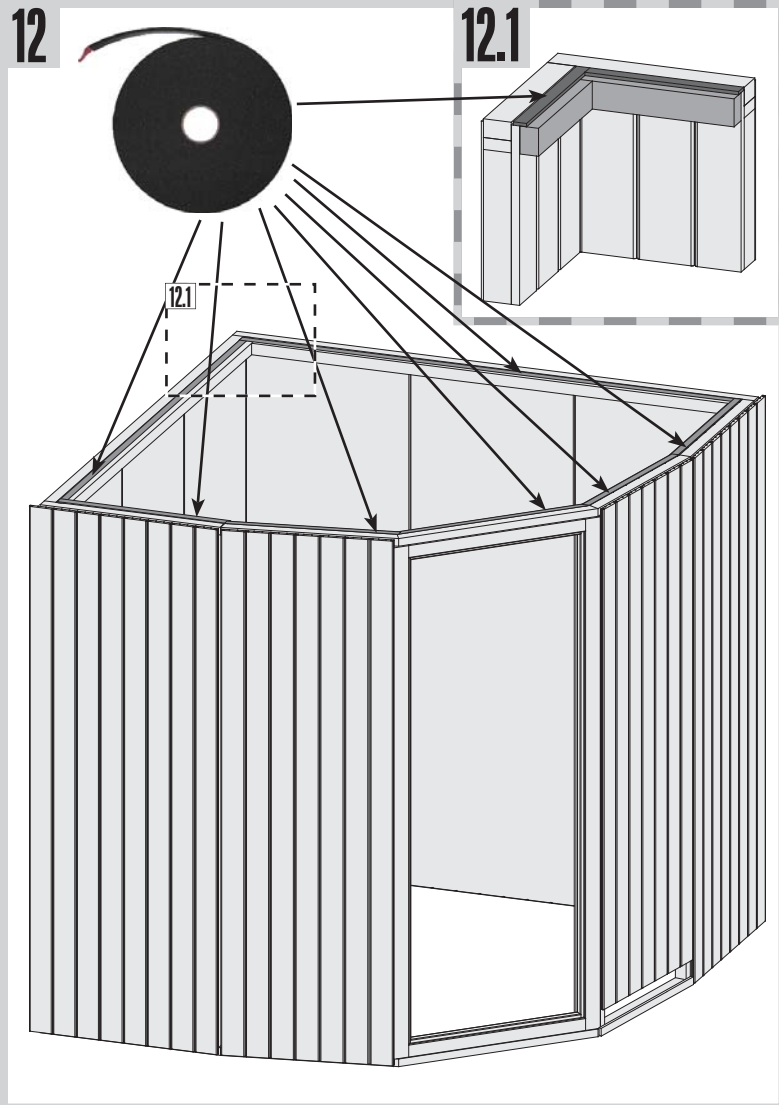


10

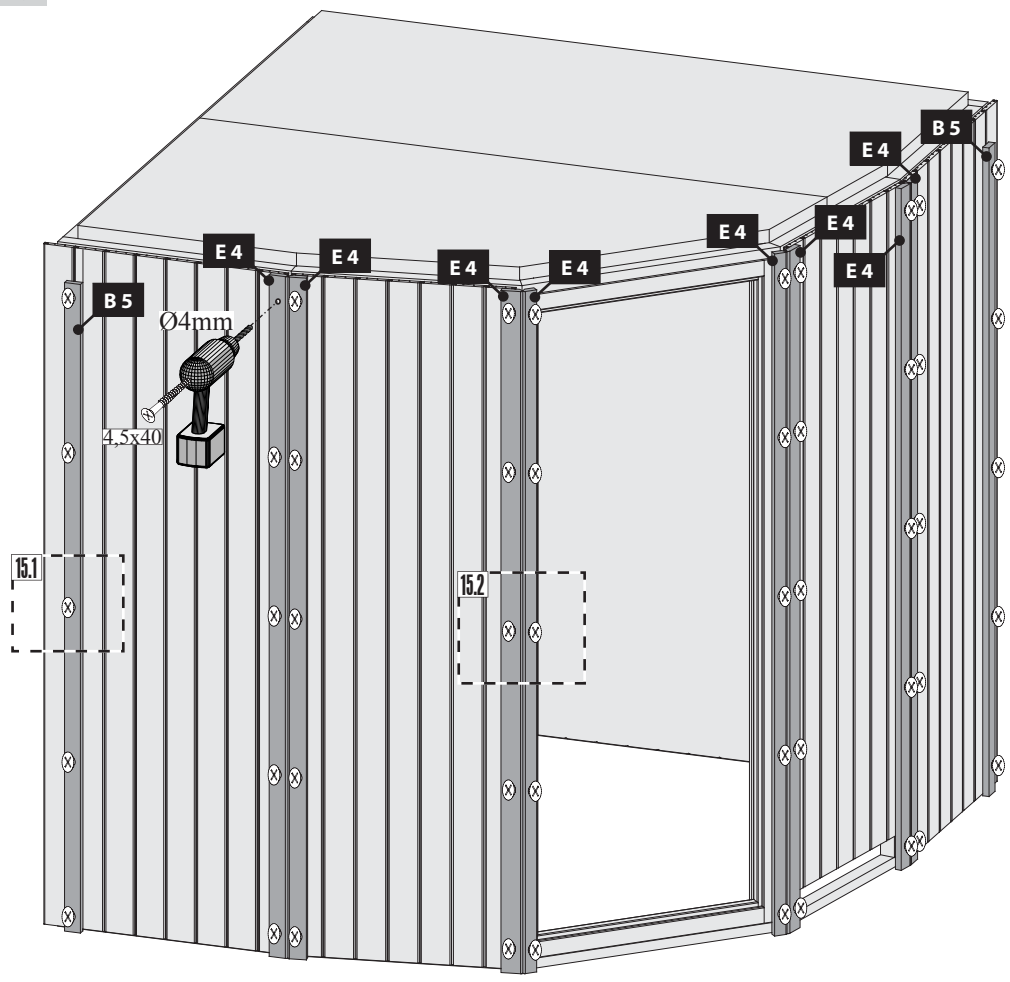


11

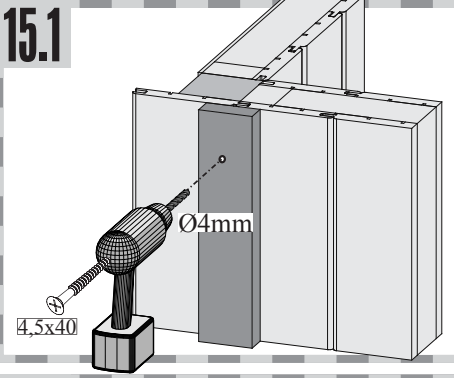




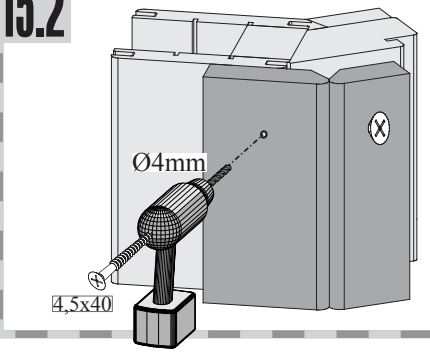
15



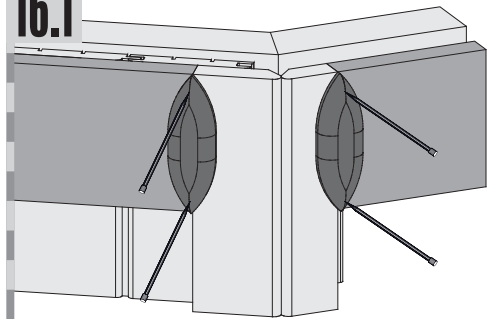
15.1



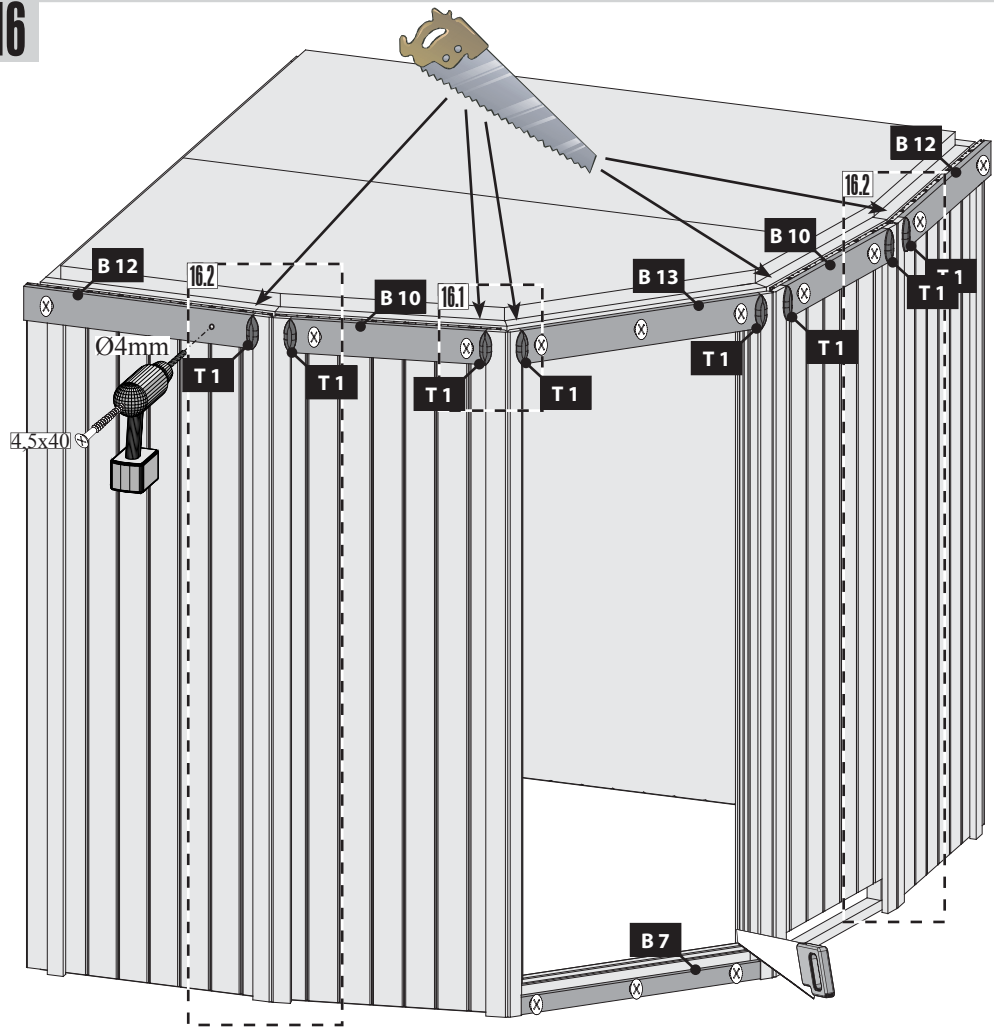
15.2



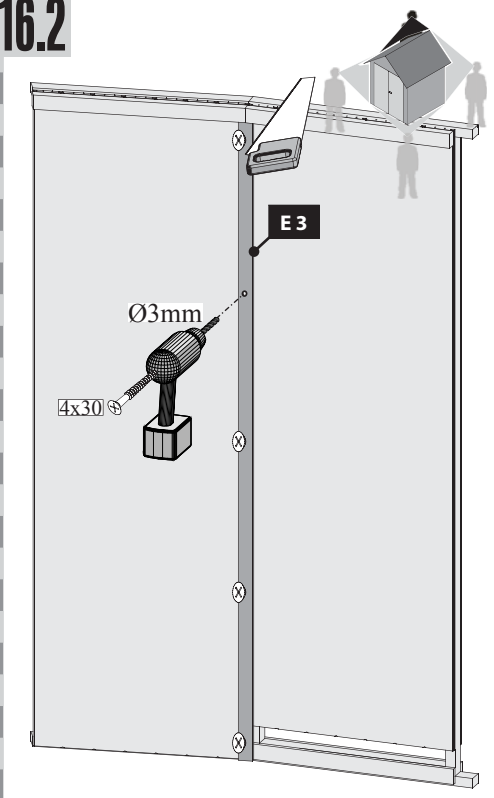
16.1



16

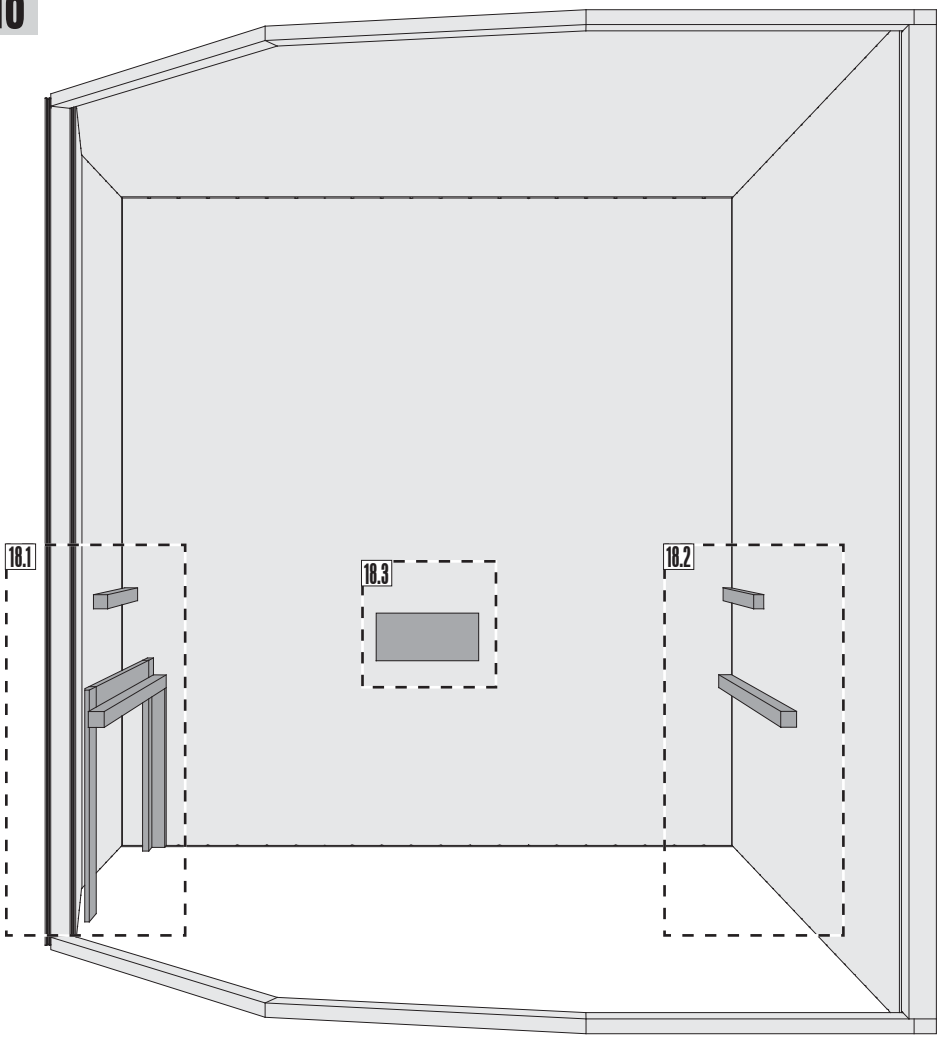


16.2

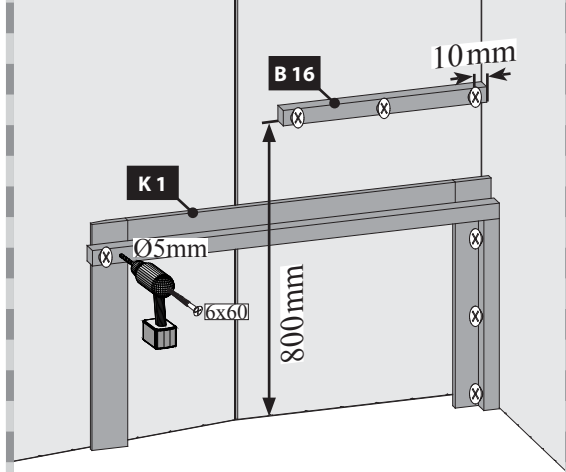


17

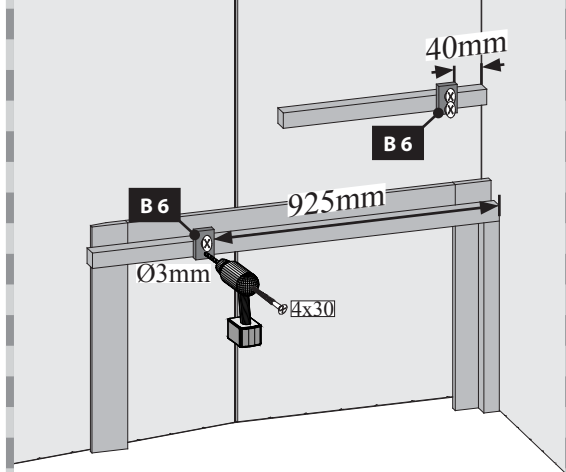




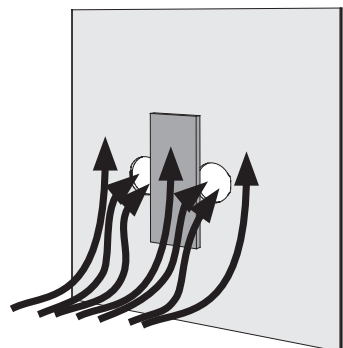
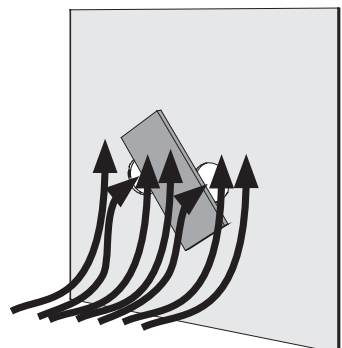
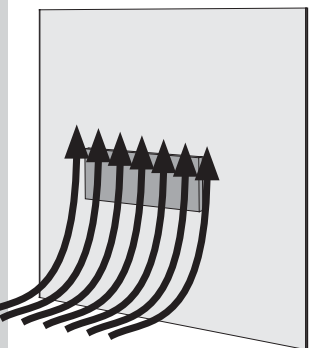
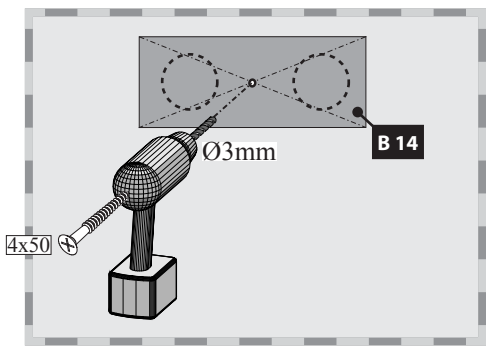
18.1-1





18.1-2





18.3




 Hier ist die Funktionsweise des Brettes abgebildet. Regeln Sie damit die Abluft nach Ihren eigenen Wünschen.

 Ceci représente le mode de fonctionnement de la planche. Avec elle, réglez l'écoulement de l'air selon vos désirs.

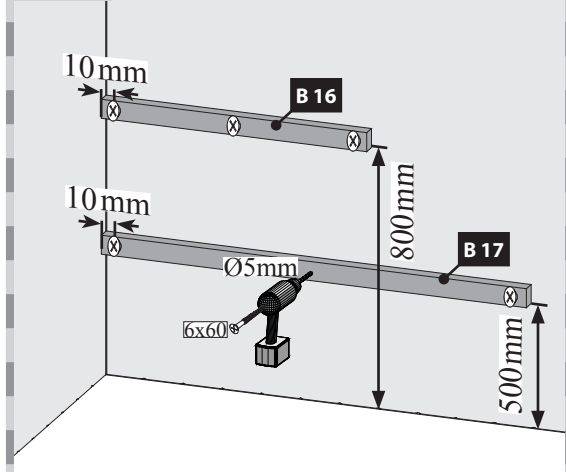
 This figure shows the functional principle of the board. Regulate the exhaust air according to your own wishes.

 Hier is de werking van het plankje afgebeeld. Regel daarmee de luchtafvoer naar eigen wens.

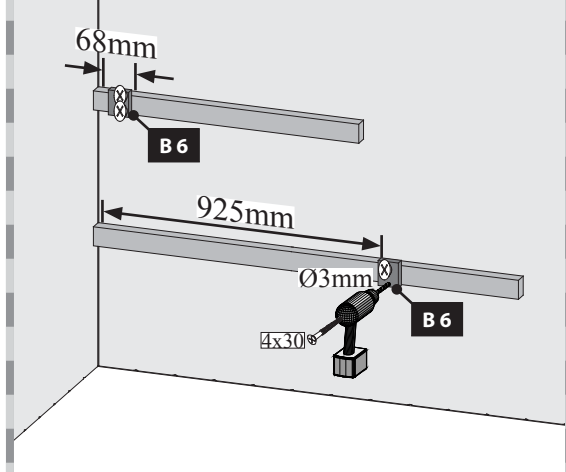
 Aquí está representada la forma de funcionamiento de la tabla. Regule con ello el aire de salida según sus propios deseos.

 Viene illustrato il principio di funzionamento della tavoletta di regolazione della ventilazione. Con essa si può regolare a piacere la ventilazione.

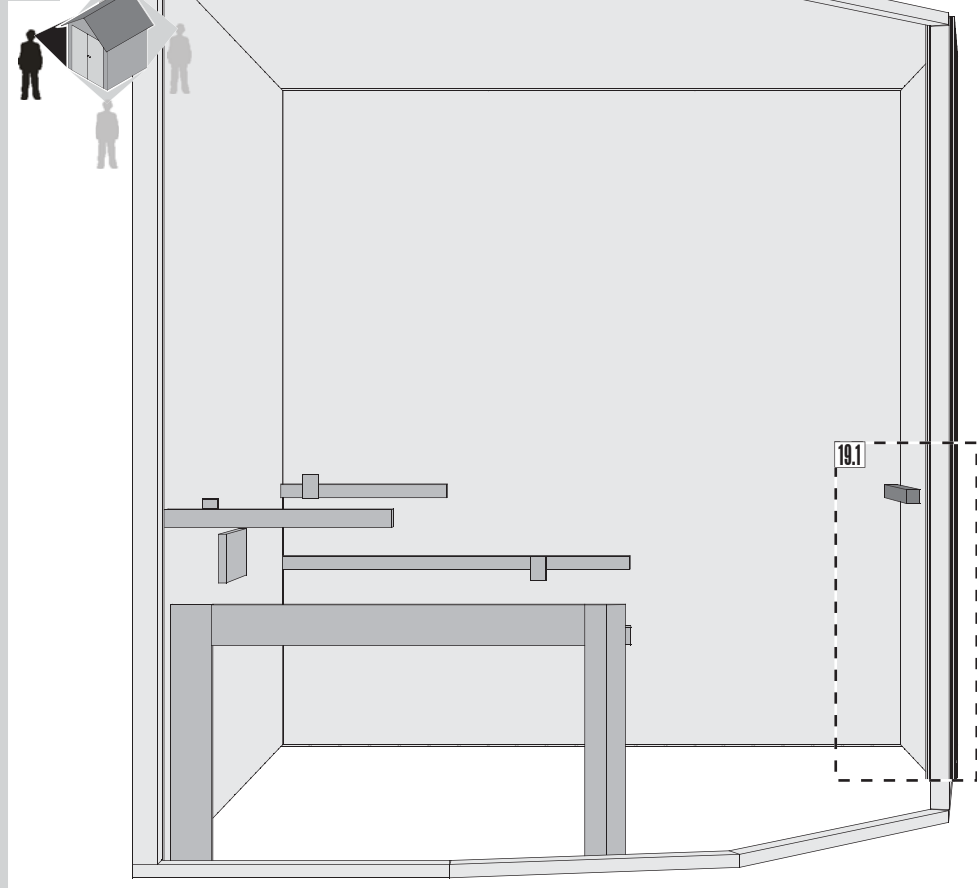
18.2-1



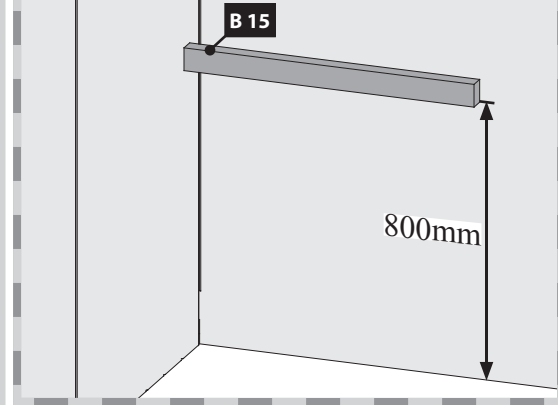
18.2-2



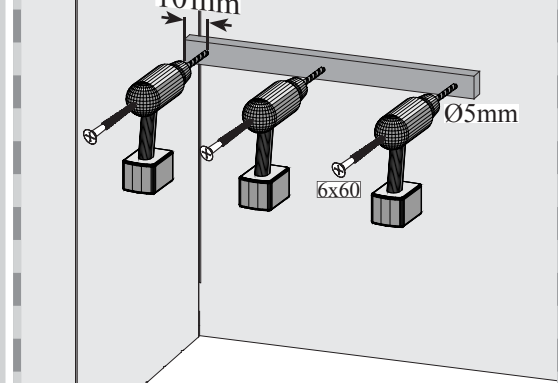
19



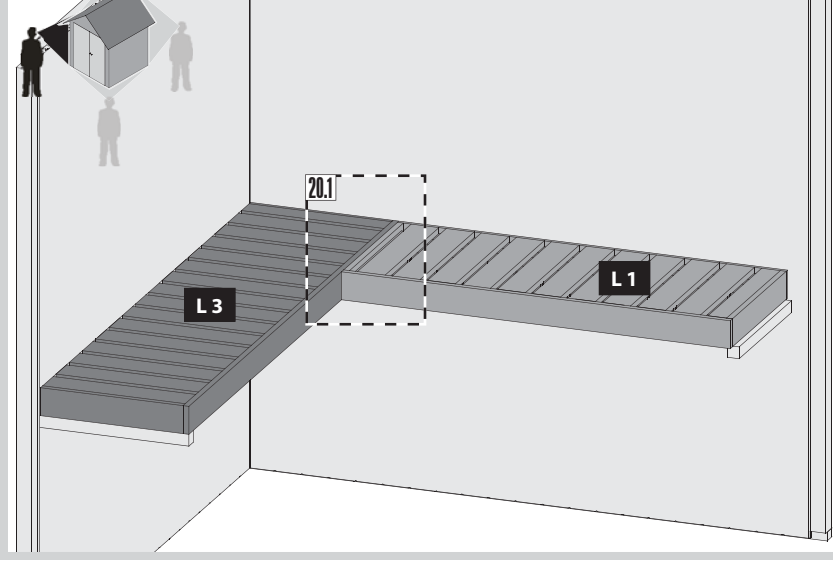
19.1-1



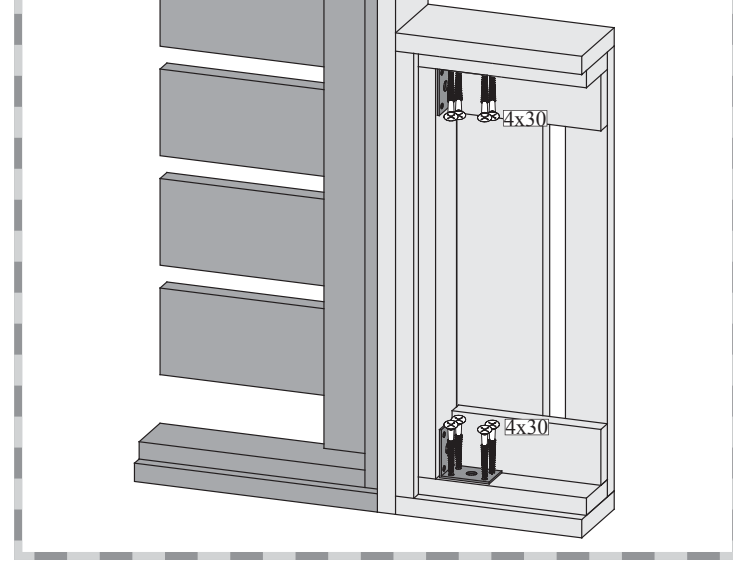
19.1-1



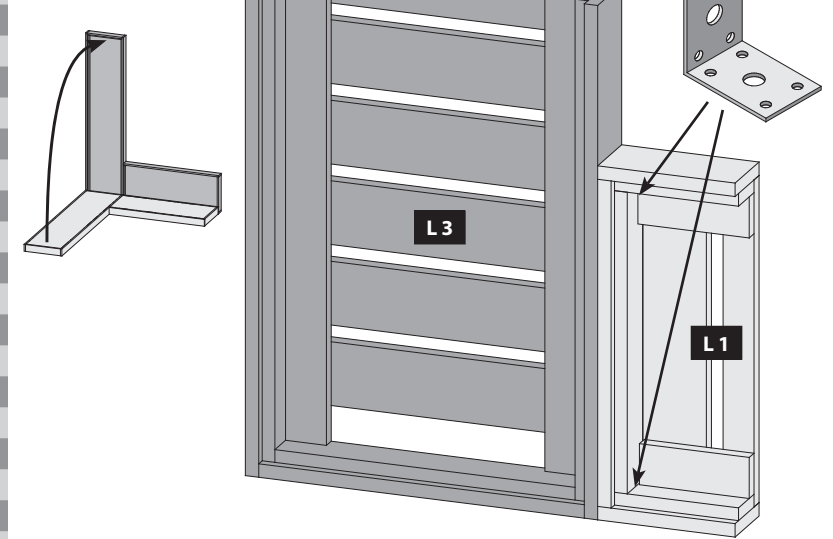
20



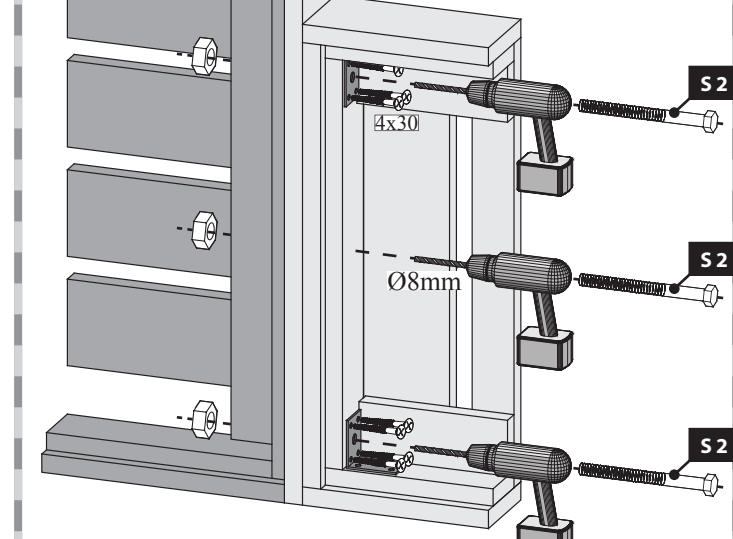
20.1-1



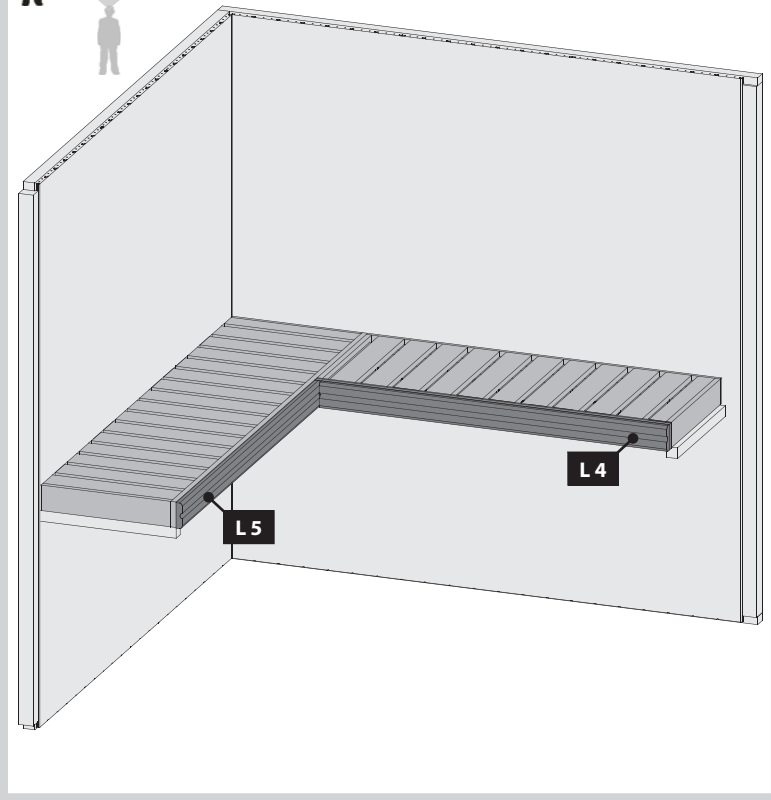
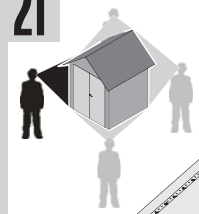
20.1-2



20.1-3



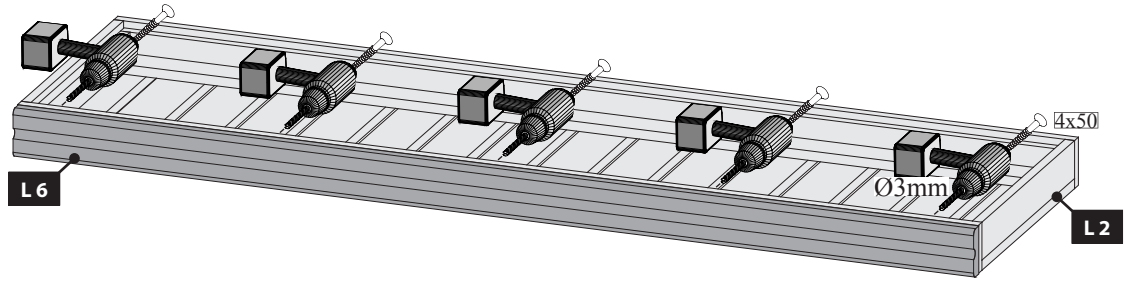
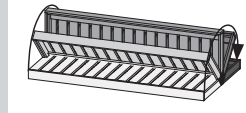
21



22

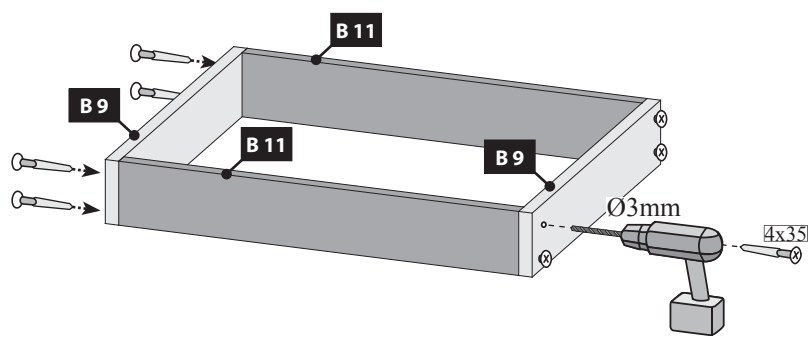


23



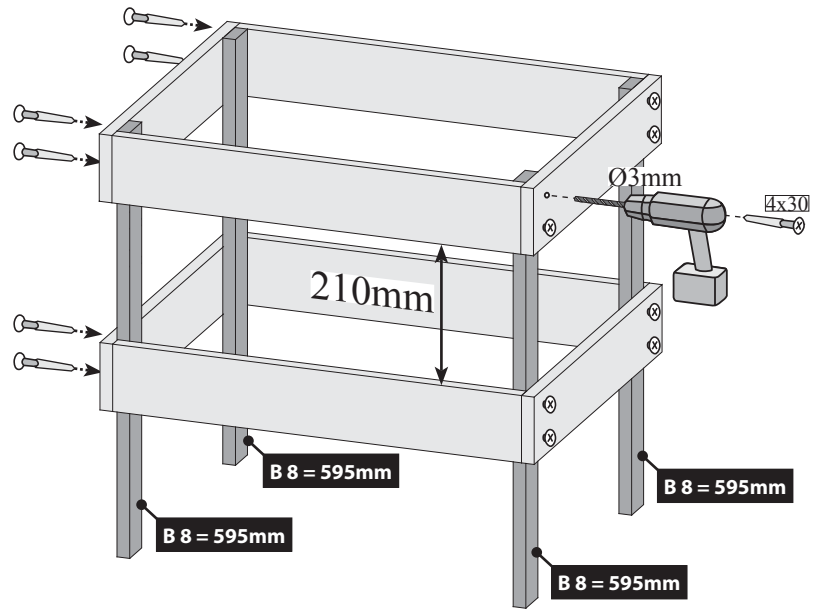
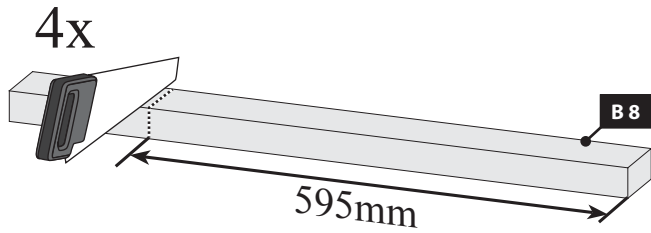
24

2x



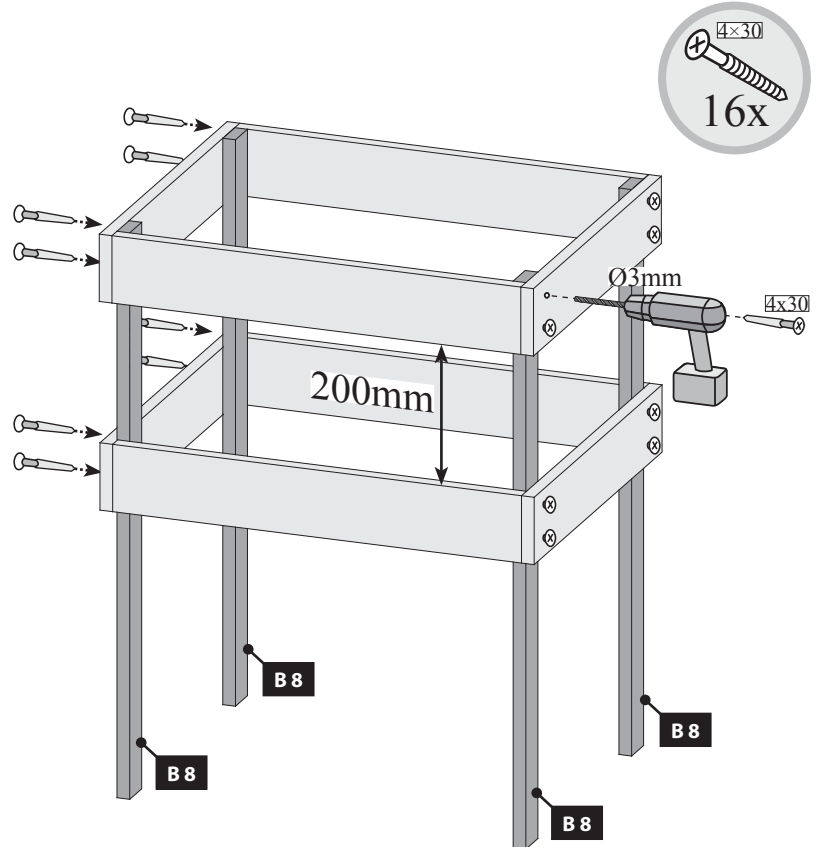
25 a

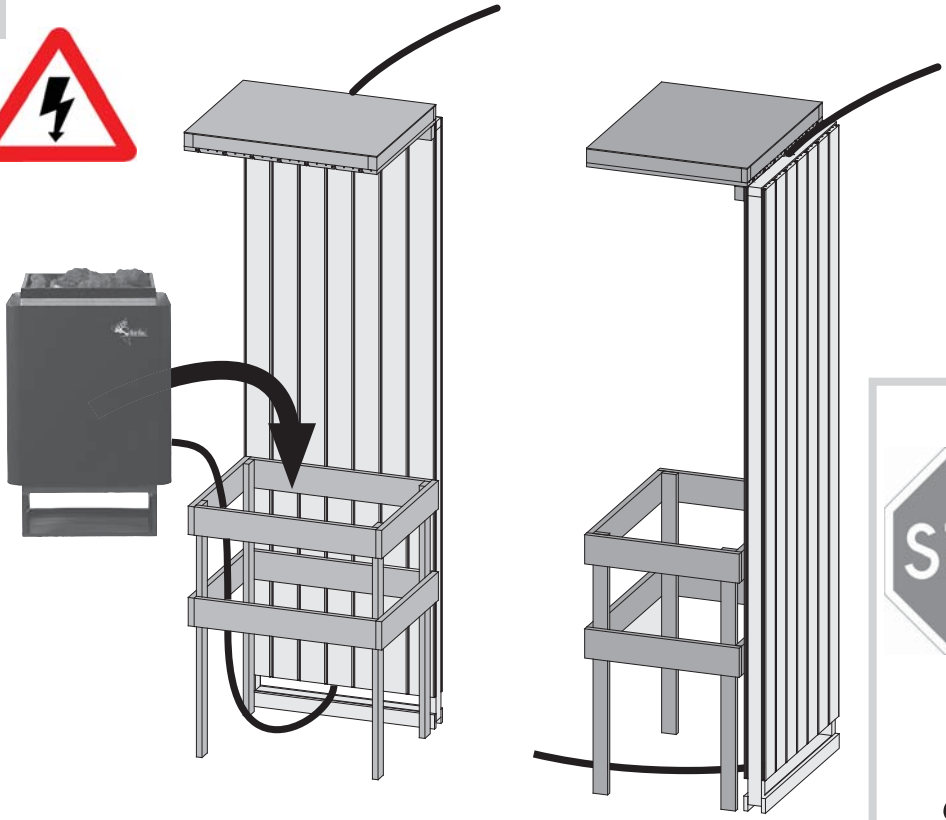
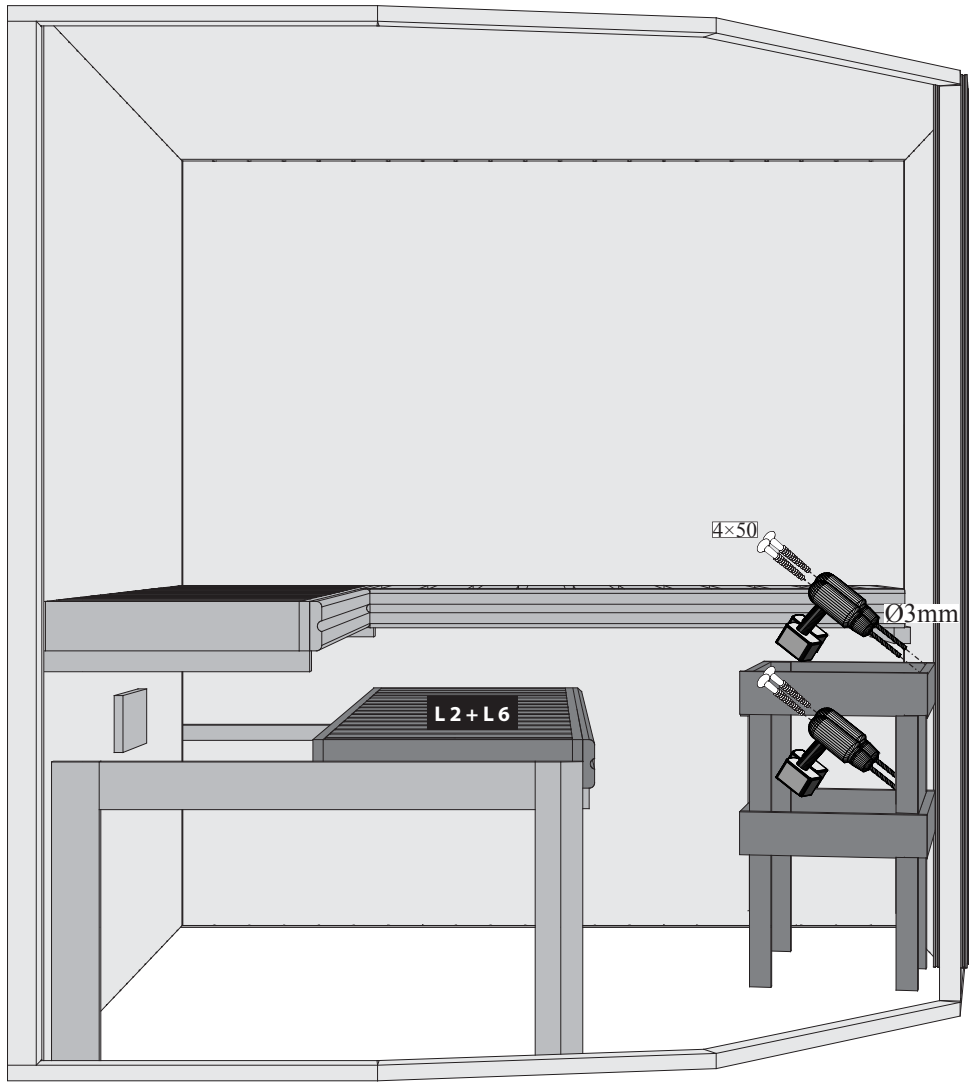
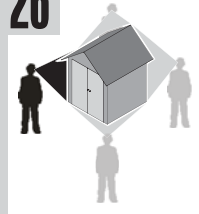
-  Nur bei 9 kW-Ofen
-  Seulement 9 kW chauffe
-  Only 9 kW heater
-  Slechts 9 kW heater
-  Sólo calentador de 9 kW
-  Solo riscaldamento 9 kW
-  Pouze topné těleso 9 kW



25 b

-  Bei allen anderen Öfen
-  Pour tous les autres fours
-  For all other furnaces
-  Voor alle andere ovens
-  Para todos los otros hornos
-  Per tutti gli altri tipi di forni
-  U všech ostatních pecích

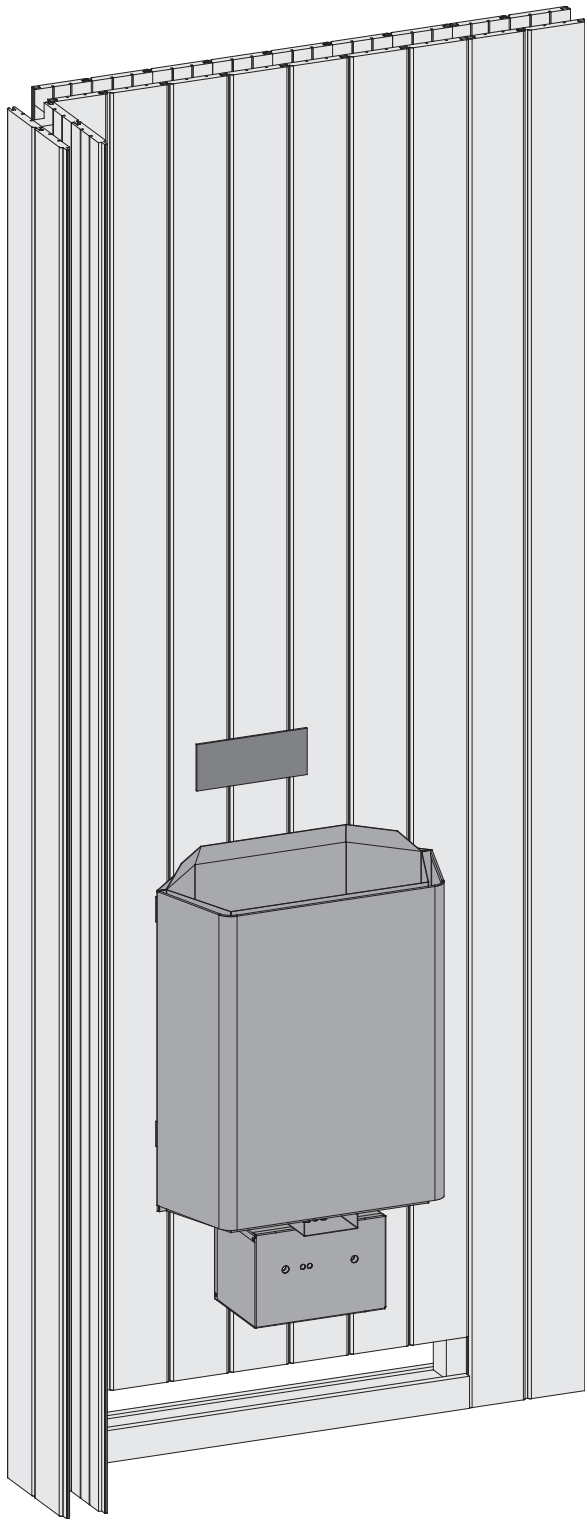




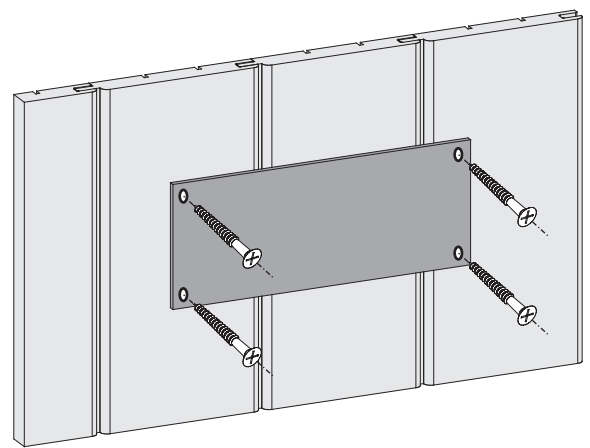
- Einbau Glastür
- Montage porte en verre
- Installation of glass door
- Montage van de glazen deur
- Montaje de la puerta de cristal
- Installazione portello di vetro

!!! 04 — 08 !!!

01



02



Entfernen Sie die Schutzfolie vom beiliegenden TÜV-Schild.

Lassen Sie den Saunaofen von einem zugelassenen Elektrofachmann anschließen. Dieser markiert den installierten Ofen auf dem TÜV-Schild.

Bringen Sie das TÜV-Schild an einer gut sichtbaren Stelle über dem Ofen an.



 Einbau Saunatür

 Installation de porte Sauna

 Sauna door installation

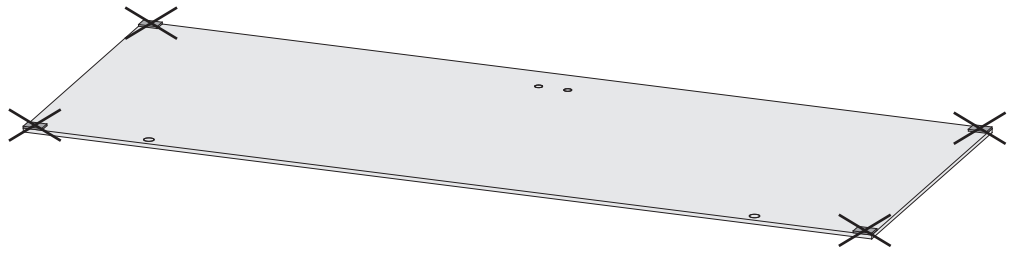
 Sauna deur installatie

 Instalación de la puerta Sauna

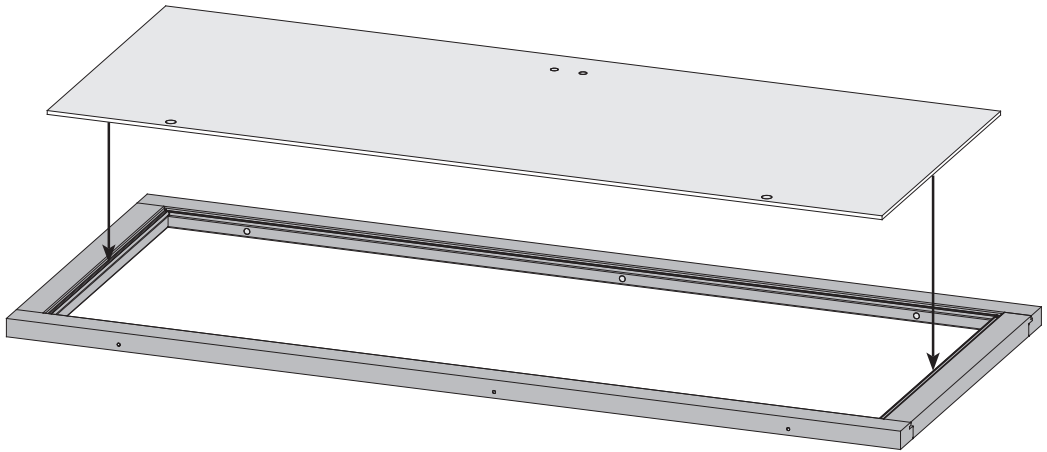
 Installazione porta Sauna

 Sauna Instalace dveře

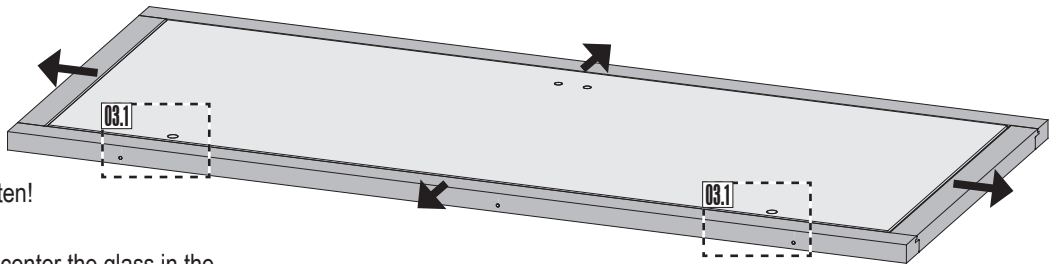
01





02





03




 Das Saunätürglas im Türrahmen ausrichten!

 Bien aligner le verre à vitre!

 To start building up the door you need to center the glass in the wooden frame!

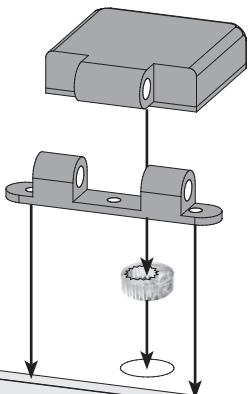
 Plaats het glas van de sauna deur in het midden van het kozijn!

 ¡Centrar la puerta de cristal dentro del marco!

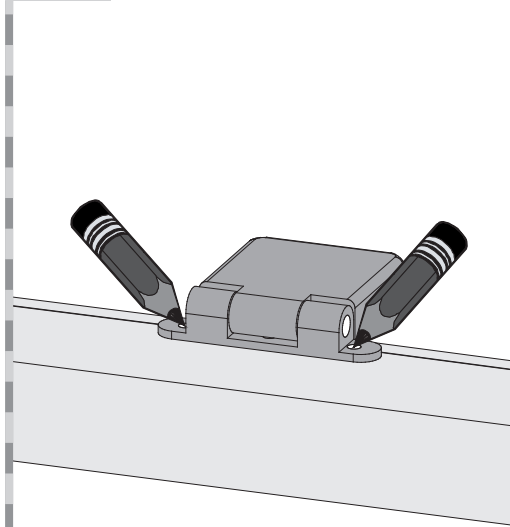
 Allineare il vetro dello sportello sauna al telaio della porta!

 Skleněná dvířka sauna v zárubně zarovnáni!

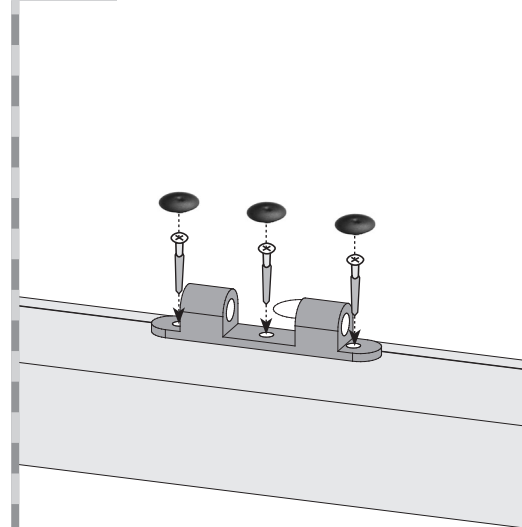
03.1-1



03.1-2



03.1-3



 Einbau Saunatür

 Sauna deur installatie

 Sauna Instalace dveře

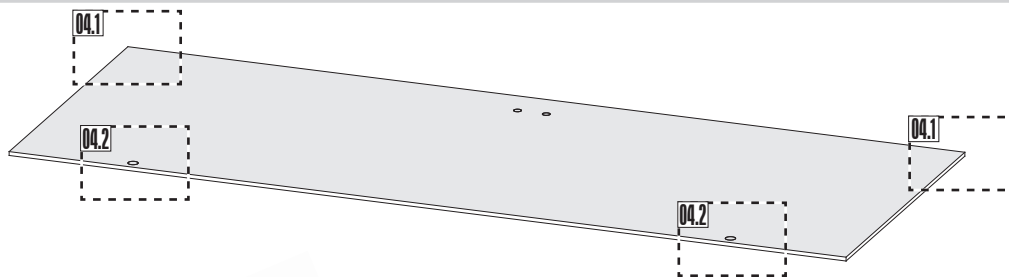
 Installation de porte Sauna

 Instalación de la puerta Sauna

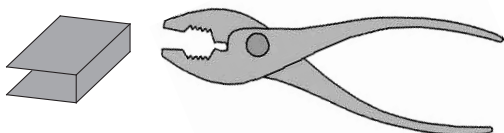
 Sauna door installation

 Installazione porta Sauna

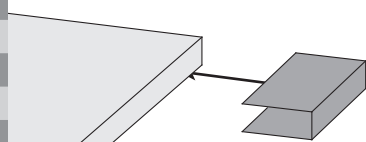
04



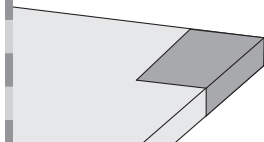
04.1-1



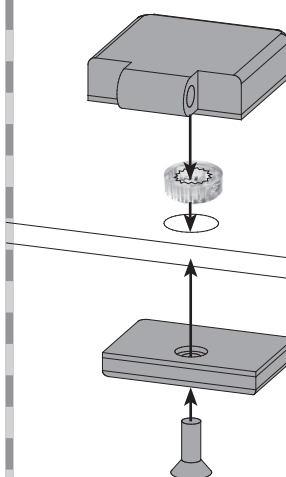
04.1-2



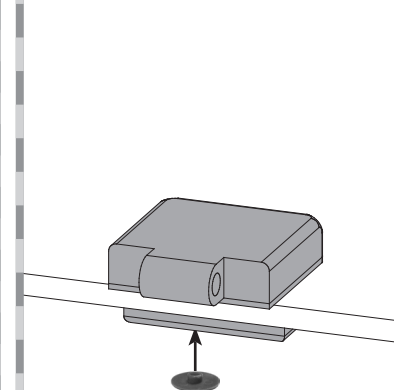
04.1-3



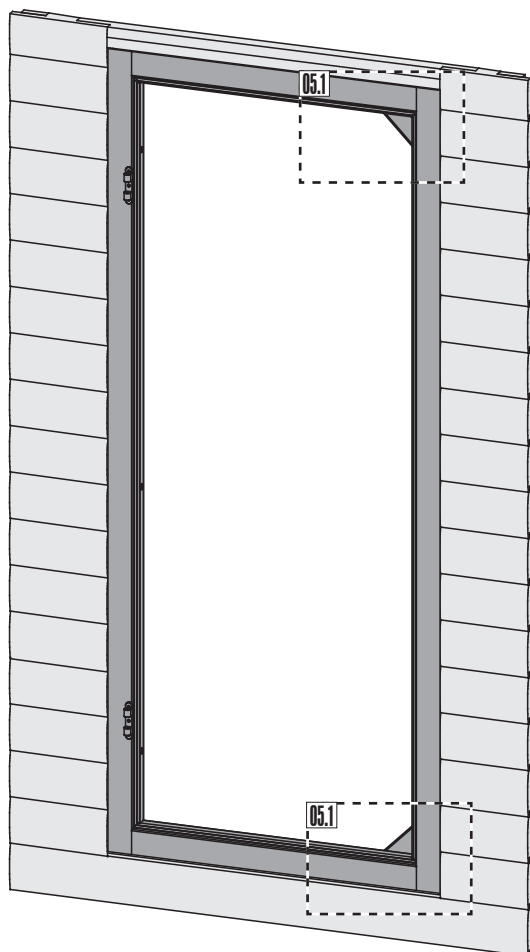
04.2-1




04.2-2





05





 Achtung: Alle Verstell-Excenter müssen in der Glasscheibe die gleiche Grundstellung haben!


 Attention: Tous les excenteurs de positionnement doivent avoir la même position de base dans la vitre!

 Attention: All adjustable eccentrics must have the same basic adjustment in the glass panel!

 Attentie: alle excentrische verstelelementen moeten in dezelfde stand in de glasplaat worden geplaatst!

 Atención: Todos los excéntricos regulables tienen que tener la misma posición base en la hoja de cristal.

 Attenzione: Tutti gli eccentrici di regolazione devono avere la stessa posizione base nella lastra di vetro!

 Poznámka: Všechny nastavovací podivínů musí mít stejný základní polohy ve skle!

05.1-1



05.1-2



 Einbau Saunatür

 Sauna deur installatie

 Sauna Instalace dveře

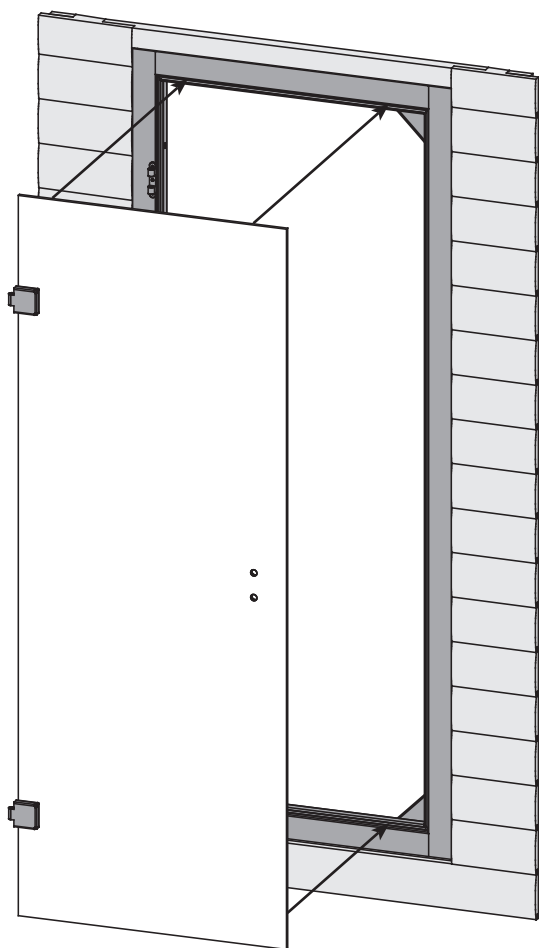
 Installation de porte Sauna

 Instalación de la puerta Sauna

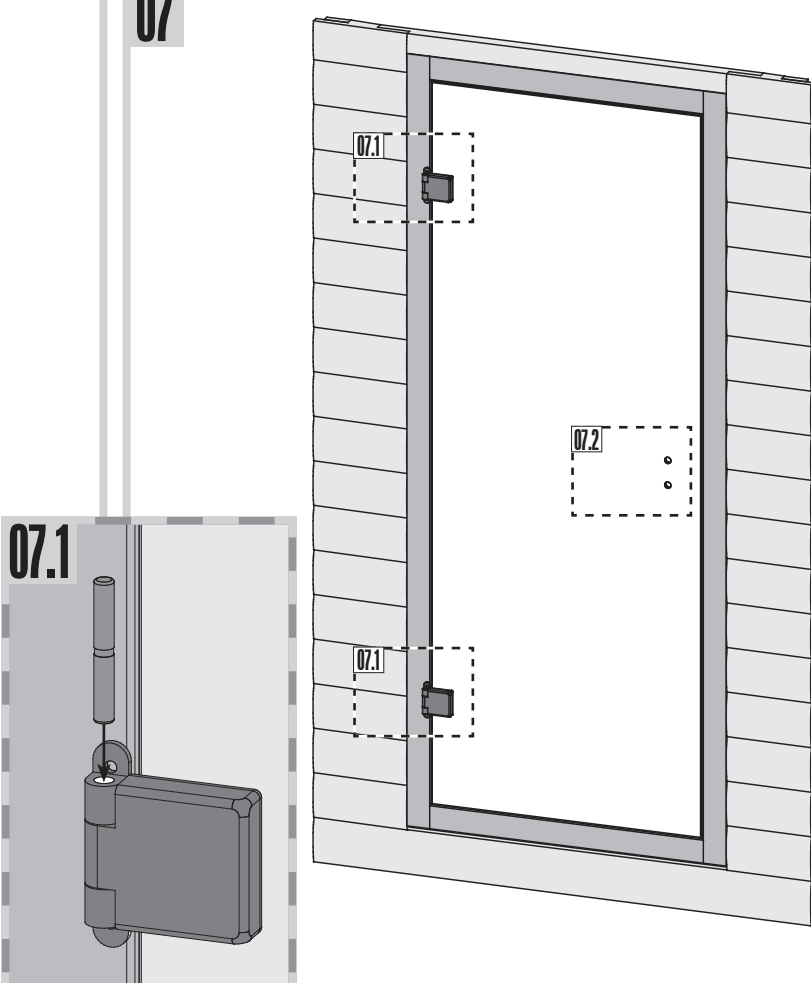
 Sauna door installation

 Installazione porta Sauna

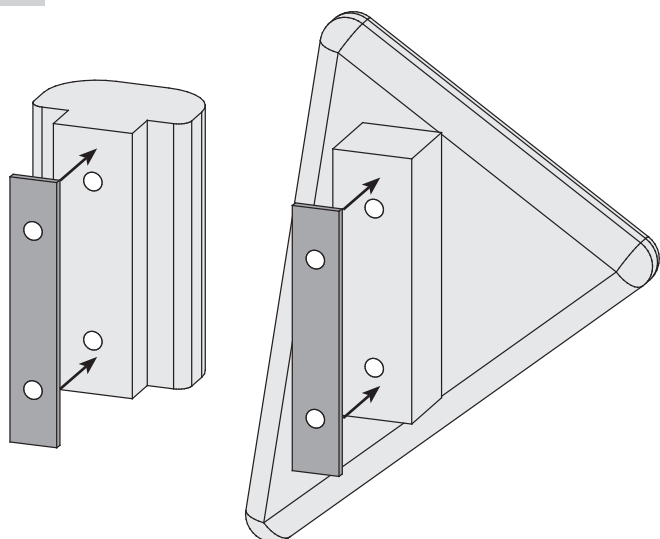
06



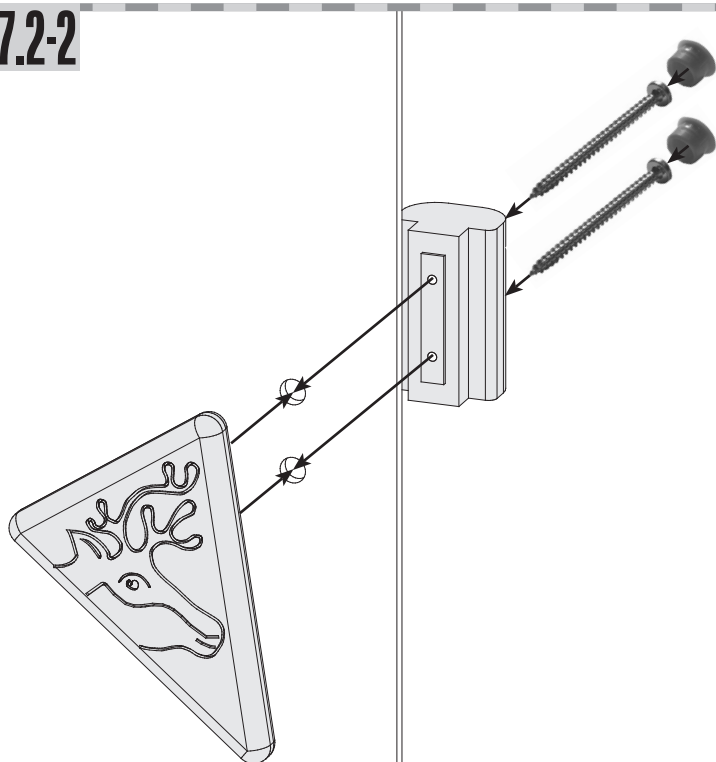
07



07.2-1



07.2-2



 Einbau Saunatür

 Sauna deur installatie

 Sauna Instalace dveře

 Installation de porte Sauna

 Instalación de la puerta Sauna

 Sauna door installation

 Installazione porta Sauna

08

 **Seitenverstellung + Höhenverstellung**


Achtung: Alle Verstell-Excenter müssen in der Glasscheibe die gleiche Grundstellung haben!

 **Positionnement latéral + positionnement hauteur**

Attention: Tous les excentres de positionnement doivent avoir la même position de base dans la vitre!

 **Lateral adjustment + height adjustment**

Attention: All adjustable eccentrics must have the same basic adjustment in the glass panel!

 **Zijverstelling + hoogteverstelling**

Attentie: alle excentrische verstelelementen moeten in dezelfde stand in de glasplaat worden geplaatst!

 **Regulación lateral + regulación de la altura**

Atención: Todos los excéntricos regulables tienen que tener la misma posición base en la hoja de cristal.

 **Regolazione laterale + regolazione dell'altezza**

Attenzione: Tutti gli eccentrici di regolazione devono avere la stessa posizione base nella lastra di vetro!

 **Boční nastavení + nastavení výšky**

Poznámka: Všechny nastavovací podivínů musí mít stejný základní polohy ve skle!

