

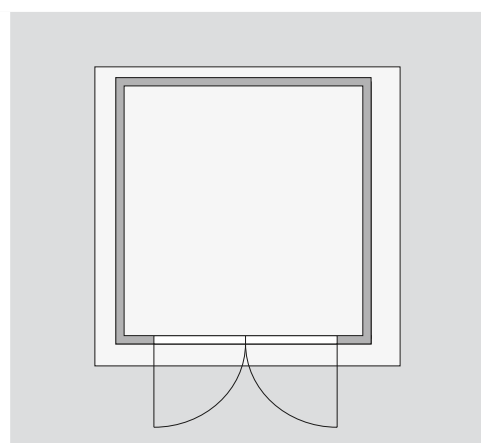
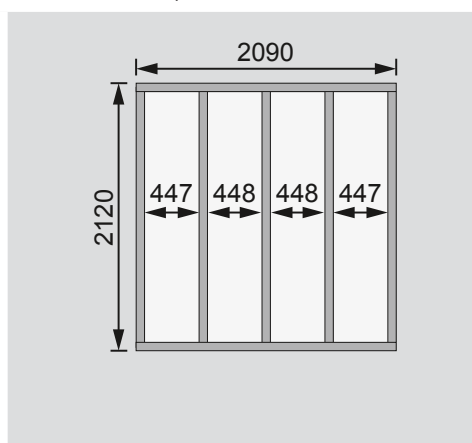
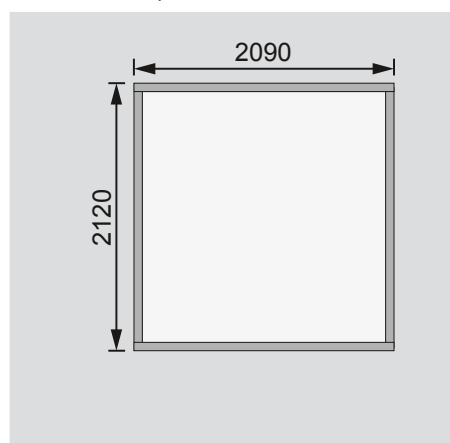
<b>Außenmaße</b>	B 213 × T 217 cm
<b>Sockelmaße</b>	B 209 × T 213 cm
<b>Innenmaße</b>	B 205 × T 209 cm
<b>Dachstand</b>	B 242 × T 238 cm
<b>Dachüberstand</b> vorne / seitlich / hinten	18 / 16,5 / 7 cm
<b>Seitenhöhe</b>	195 cm
<b>Firsthöhe</b>	211 cm
<b>Umbauter Raum</b>	9 m <sup>3</sup>
<b>Dachfläche</b>	5,5 m <sup>2</sup>
<b>Dachneigung</b>	3°
<b>Türflügel Außenmaße</b>	B 70,5 × T 3,6 × H 176,5 cm
<b>Tür Durchgangsmaße</b>	B 139 × H 175 cm
<b>Tür Lichtausschnitt (á Element)</b>	B 51,5 × H 32 cm
<b>Fenster Anzahl</b>	-
<b>Fenster Außenmaße</b>	-
<b>Fenster Lichtausschnitt</b>	-
<b>Bedarf Schindeln</b>	-
<b>Bedarf Bitumendachbelag</b> (zur Ersteindeckung!)	1 Rolle (10 m <sup>2</sup> )
<b>Bedarf selbstklebende Dachfolie</b>	2 Rollen
<b>Bedarf selbstklebende Bitumendachbahn</b>	-
<b>Bedarf Dachrinnenpakete</b> (Holz)	Set 1
<b>Bedarf Dachrinnenpakete</b> (Kunststoff)	-
<b>Bedarf Terrassendielen</b>	-
<b>Paketmaße</b>	B 215 × T 103 × H 45 cm / 310 kg

Bitte beachten Sie dazu den Punkt Vorbereitung der Stellfläche bzw des Fundaments

Fundamentplan ohne Boden (in mm)

Fundamentplan mit Boden (in mm)

Draufsicht



#### Ausführung

- Nordische Fichte, naturbelassen
- Nordische Fichte, terragrau lackiert

#### Wand

- Steck-Schraub-System
- 19 mm Rundprofil mit Nut und Feder

#### Dach

- 16 mm Dachplatte
- Inkl Bitumendachbelag für die Ersteindeckung

#### Tür

- Doppelflügeltür, vormontiert
  - 3 Lichtausschnitte á Türflügel, Kunstglas
  - Sicherheitsüberfalle
  - Justierbare Türbänder für optimale Ausrichtung
- #### Fußboden
- Als Zubehör erhältlich
  - Massivholzboden mit Nut und Feder
- #### Unterkonstruktion
- ca 60 mm breite Bodenbalken, kesseldruckimprägniert