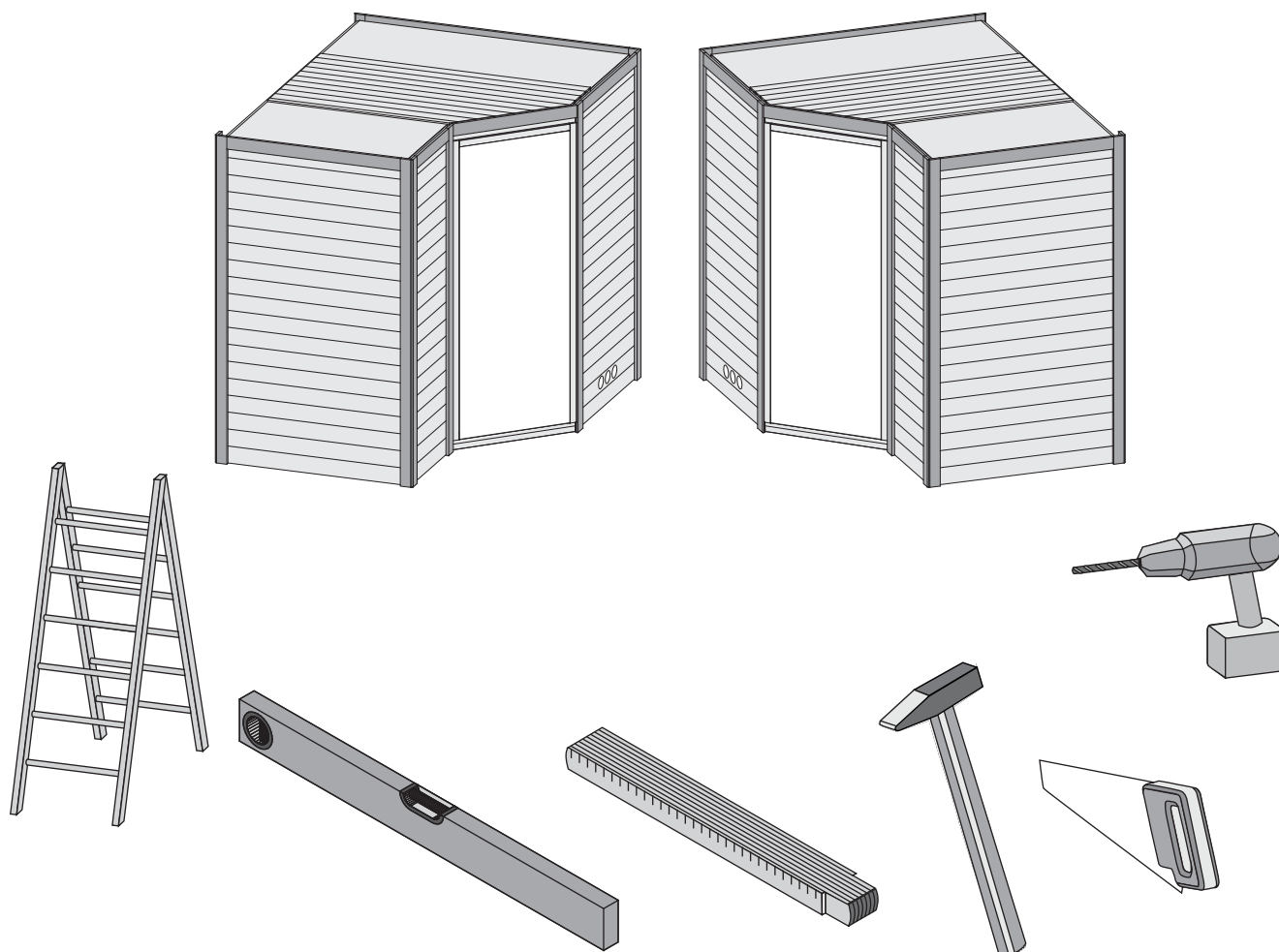


85385



 **Aufbauanleitung**

 **Building Instructions**

 **notice de montage**

 **montagehandleiding**

 **Montagevejledning**

 **Instrucciones de construcción**

 **Istruzioni per il montaggio**

 **Montážní návod**



+49 421 38693 33



Vergleichen Sie zuerst die Material-liste mit Ihrem Paketinhalt! Bitte haben Sie Verständnis, dass Beanstandungen nur im nicht aufgebauten Zustand bearbeitet werden können!



Vergelijk eerst de lijst van materialen met de inhoud van uw pakket! Reclamaties kunnen alleen in behandeling worden genomen zolang de onderdelen nog niet zijn gemonteerd!



Confrontate questa distinta materiali prima con il contenuto del pacchetto! Vi preghiamo di comprendere che eventuali reclami possono essere accolti solo prima del montaggio!



First compare the list of materials with your package contents! Please understand that complaints can be processed in the non-built status only!



Start med at kontrollere materialelisten med indholdet af den leverede pakke! Vi gør venligst opmærksom på at reklamationer kun kan behandles for materialer som ikke er blevet bearbejdet!



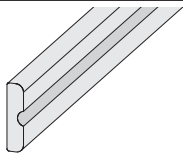
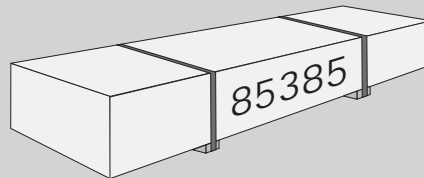
Nejprve překontrolujte obsah balení podle materiálového listu! Mějte pochopení pro to, že případnou reklamaci se můžeme zabývat pouze tehdy, když díly nebudou smontované! Za pomoci tohoto seznamu můžete jednotlivé díly přiřadit k montážnímu návodu.



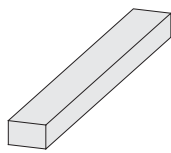
Commencez par comparer la liste du matériel avec le contenu de votre paquet! Sachez que nous traitons uniquement les réclamations concernant le matériel à l'état non monté!



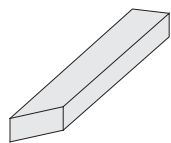
En primer lugar, compare la lista de material con el contenido del paquete. Rogamos entienda que las reclamaciones sólo pueden ser tramitadas antes de montar el objeto!



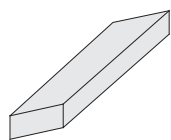
| | | | | |
|--------|--------|------|-------|----------|
| 1 x A1 | 1127 x | 90 x | 22 mm | ID 85704 |
| 1 x A2 | 1745 x | 90 x | 22 mm | ID 26155 |
| 1 x A3 | 2243 x | 90 x | 22 mm | ID 26119 |



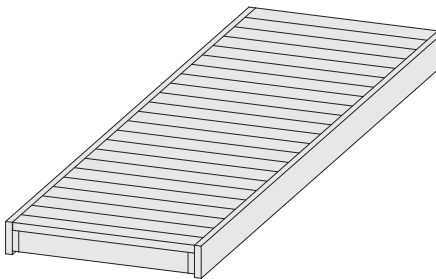
| | | | | |
|---------|--------|------|-------|----------|
| 1 x B1 | 600 x | 78 x | 17 mm | ID 48532 |
| 1 x B2 | 900 x | 78 x | 17 mm | ID 48531 |
| 1 x B3 | 1000 x | 78 x | 17 mm | ID 48528 |
| 1 x B4 | 1200 x | 78 x | 17 mm | ID 48527 |
| 1 x B5 | 1800 x | 78 x | 17 mm | ID 48524 |
| 1 x B6 | 1100 x | 45 x | 18 mm | ID 21085 |
| 1 x B7 | 1675 x | 45 x | 18 mm | ID 21086 |
| 1 x B8 | 300 x | 95 x | 18 mm | ID 19130 |
| 2 x B9 | 60 x | 38 x | 28 mm | ID 20928 |
| 1 x B10 | 500 x | 38 x | 28 mm | ID 47817 |
| 2 x B11 | 625 x | 38 x | 28 mm | ID 42302 |
| 2 x B12 | 1120 x | 38 x | 28 mm | ID 26146 |
| 1 x B13 | 1156 x | 38 x | 28 mm | ID 20693 |
| 1 x B14 | 1731 x | 38 x | 28 mm | ID 20698 |
| 1 x B15 | 2191 x | 38 x | 28 mm | ID 20700 |



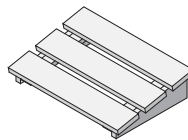
| | | | | |
|--------|-------|------|-------|----------|
| 1 x C1 | 654 x | 38 x | 28 mm | ID 20689 |
| 1 x C2 | 973 x | 38 x | 28 mm | ID 21782 |



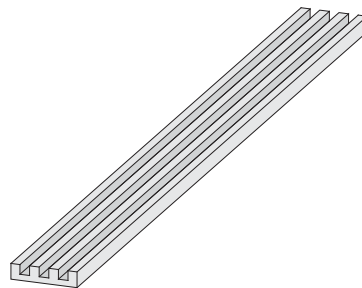
| | | | | |
|--------|-------|------|-------|----------|
| 1 x C3 | 814 x | 38 x | 28 mm | ID 20692 |
|--------|-------|------|-------|----------|



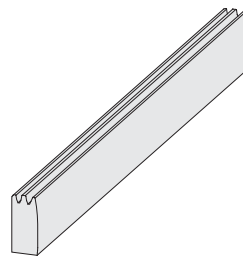
| | | | | |
|--------|--------|-------|-------|----------|
| 1 x L1 | 1127 x | 500 x | 95 mm | ID 85619 |
| 1 x L2 | 2243 x | 550 x | 95 mm | ID 52063 |
| 1 x L3 | 2243 x | 600 x | 95 mm | ID 85595 |



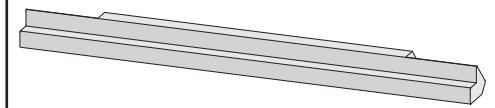
| | | | | |
|--------|--|--|--|----------|
| 1 x L4 | | | | ID 20708 |
|--------|--|--|--|----------|



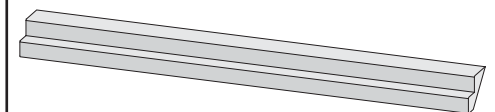
| | | | | |
|--------|--------|-------|-------|----------|
| 1 x E1 | 1820 x | 110 x | 26 mm | ID 26480 |
|--------|--------|-------|-------|----------|



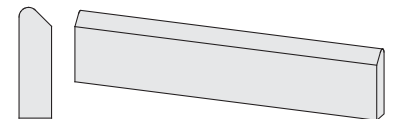
| | | | | |
|--------|-------|------|-------|----------|
| 2 x H1 | 815 x | 84 x | 38 mm | ID 20635 |
|--------|-------|------|-------|----------|



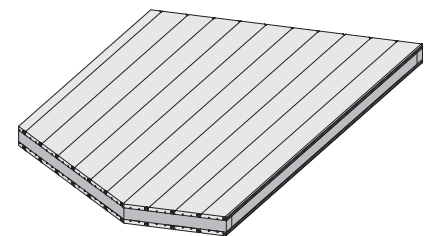
| | | | | |
|--------|--------|------|-------|----------|
| 1 x Y1 | 2040 x | 61 x | 38 mm | ID 20701 |
|--------|--------|------|-------|----------|



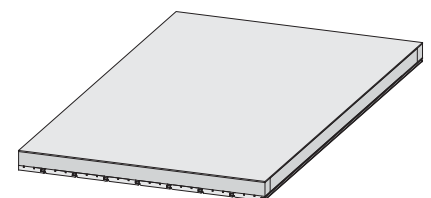
| | | | | |
|--------|--------|------|-------|----------|
| 1 x Y2 | 2040 x | 61 x | 38 mm | ID 20702 |
|--------|--------|------|-------|----------|



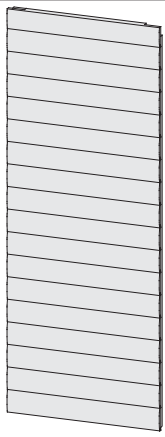
| | | | | |
|--------|--------|------|-------|----------|
| 6 x G1 | 2085 x | 78 x | 17 mm | ID 48525 |
| 2 x G2 | 2085 x | 95 x | 17 mm | ID 48535 |



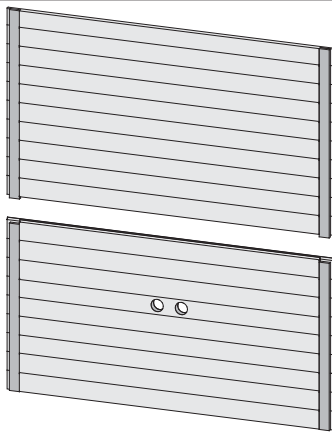
| | | | | |
|--------|--------|-------|-------|----------|
| 1 x N1 | 1727 x | 904 x | 68 mm | ID 56972 |
|--------|--------|-------|-------|----------|



| | | | | |
|--------|--------|-------|-------|----------|
| 1 x N2 | 1152 x | 681 x | 57 mm | ID 43922 |
| 1 x N3 | 1727 x | 658 x | 57 mm | ID 43923 |



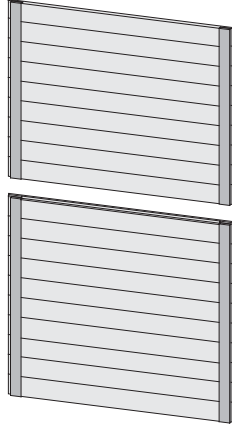
1 x W1 | 2040 x 689 x 40 mm | ID 20723



1 x W3 | 2040 x 2324 x 40 mm | ID 20820

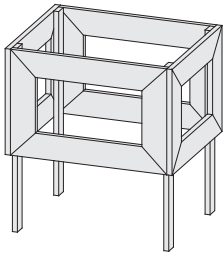


1 x W2 | 2040 x 1023 x 40 mm | ID 21382

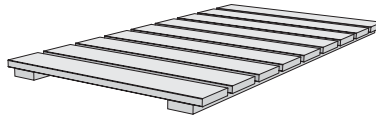


1 x W4 | 2040 x 1195 x 40 mm | ID 20717

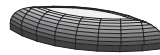
1 x W5 | 2040 x 1770 x 40 mm | ID 20719



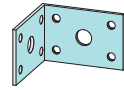
1 x | ID 27490



1 x | ID 72733



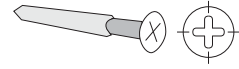
8 x | ID 26118



2 x | ID 21292



3 x | ID 14018

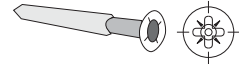


10 x | 4 x 30 mm | ID 3686

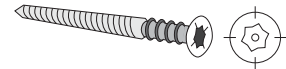
100 x | 4 x 50 mm | ID 3688

50 x | 4 x 70 mm | ID 3689

35 x | 6 x 60 mm | ID 14014



70 x | 4,5 x 40 mm | ID 26285

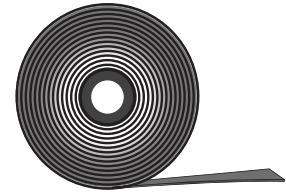


6 x | 6 x 80 mm | ID 14266



70 x | 4,5 x 30 mm | ID 26116



6 x | 12 x 18 mm | ID 46403

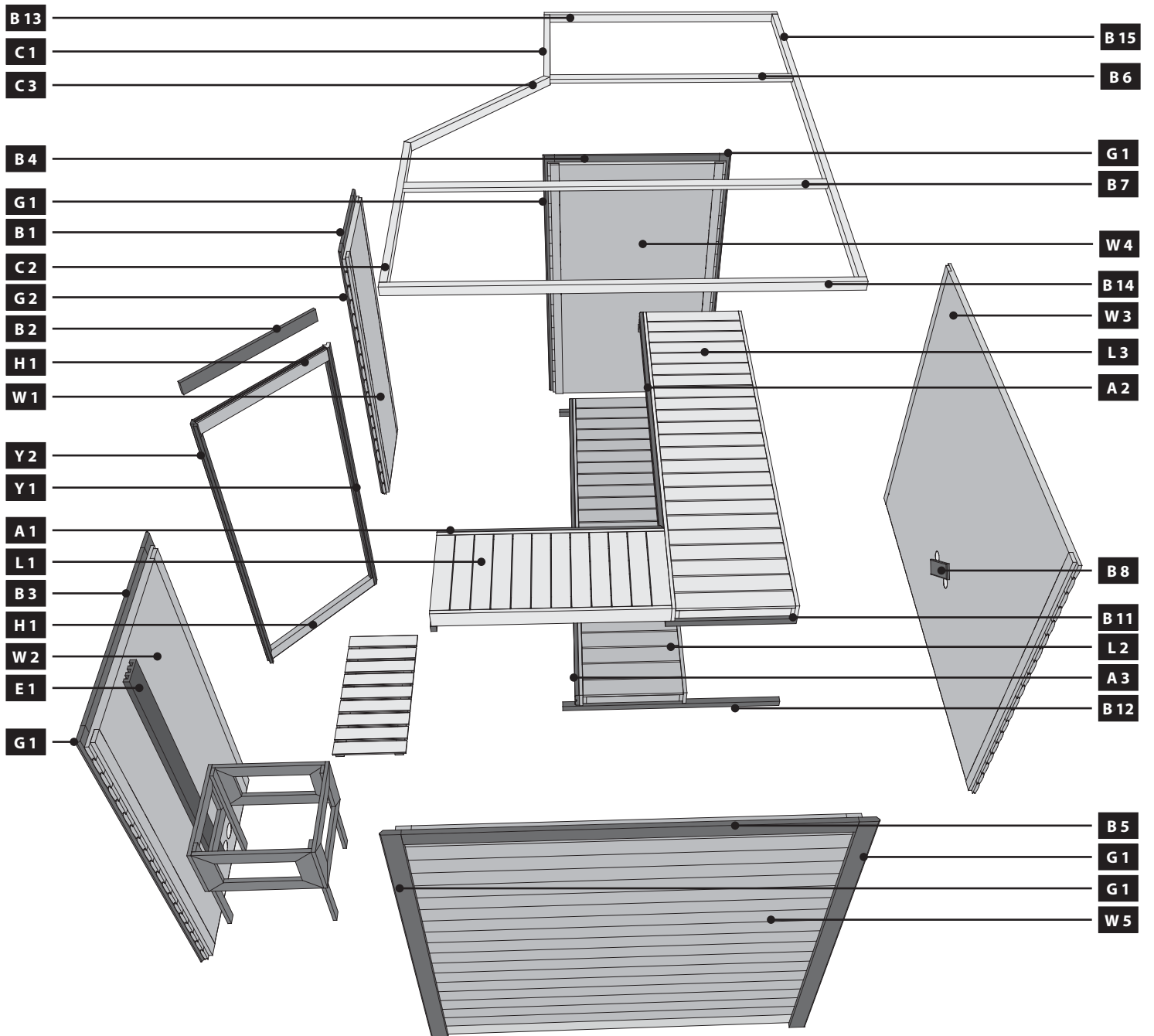
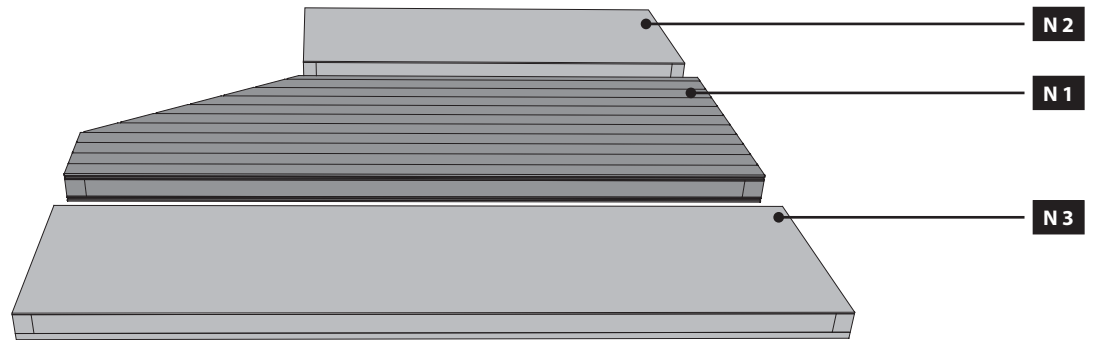


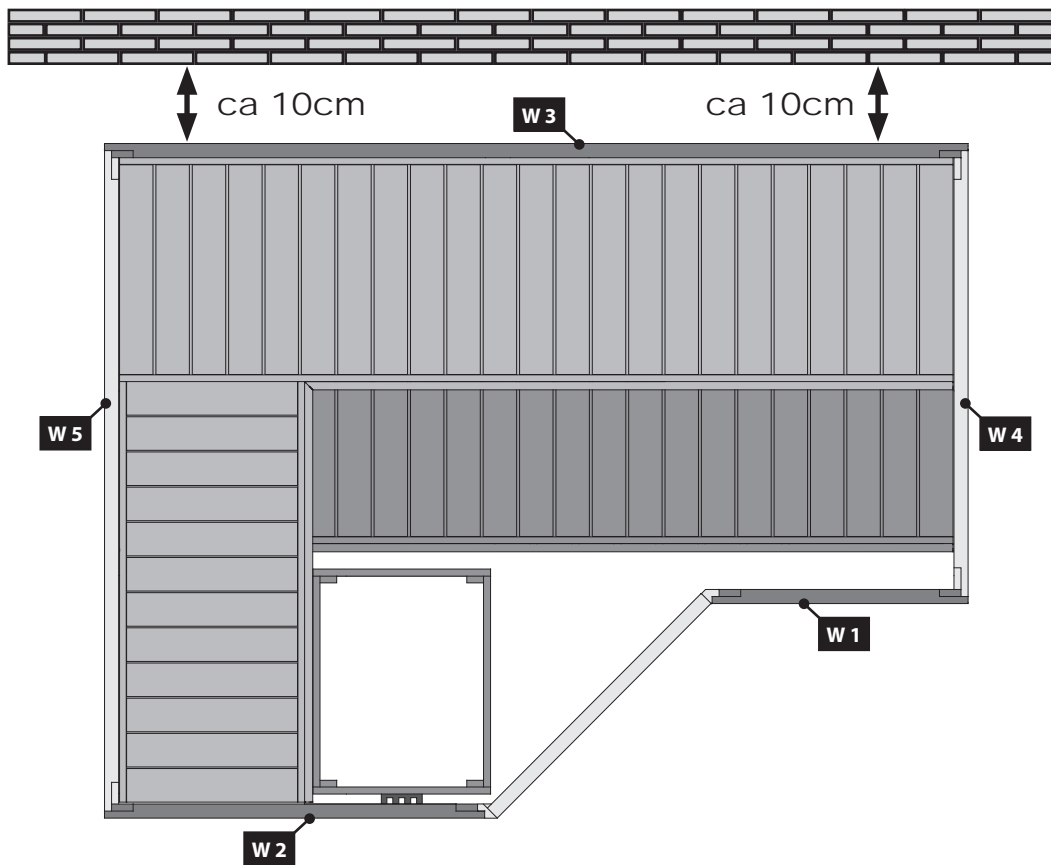
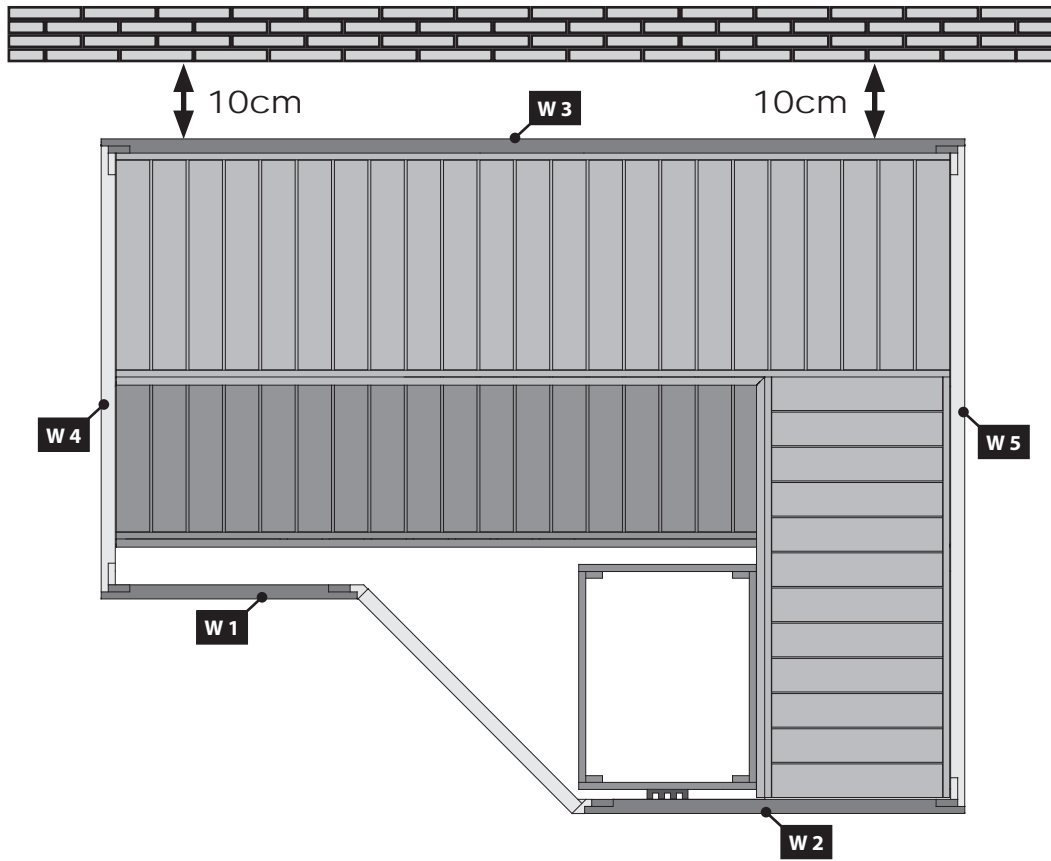
1 x | 10 mm | ID 14025

 Übersicht
 Overview
 enquête

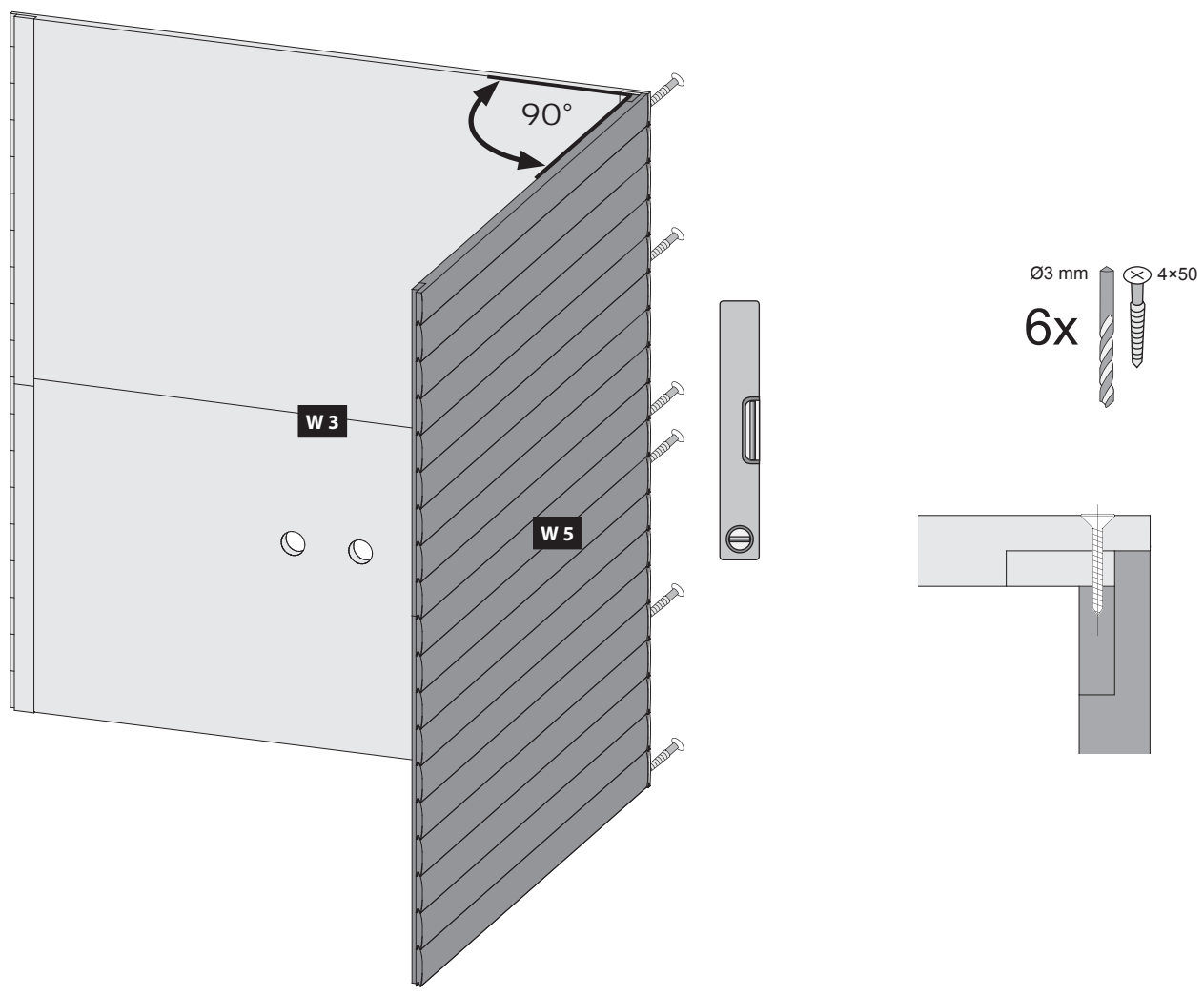
 overzicht
 undersøgelse
 estudio

 sondaggio
 přehled

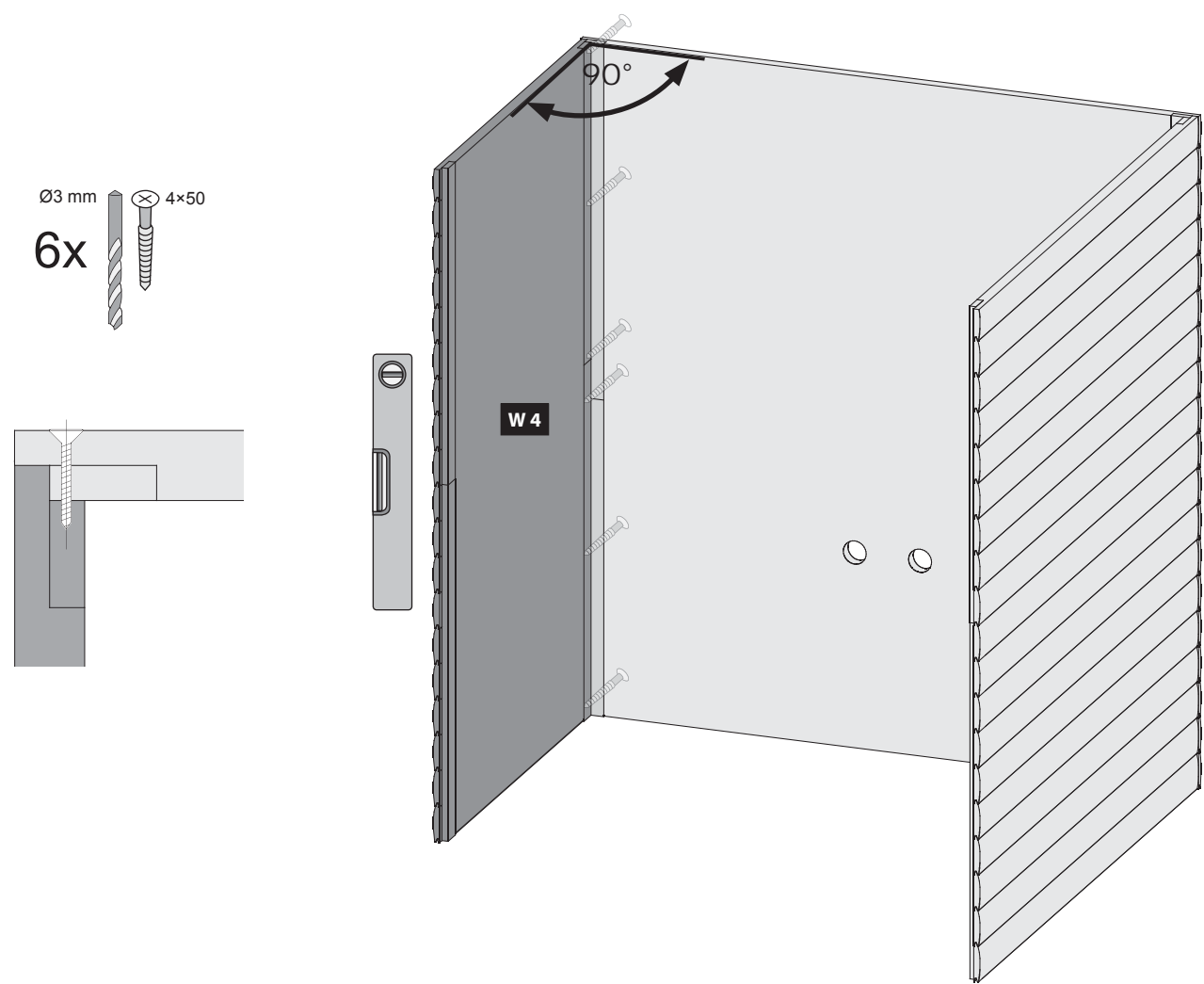


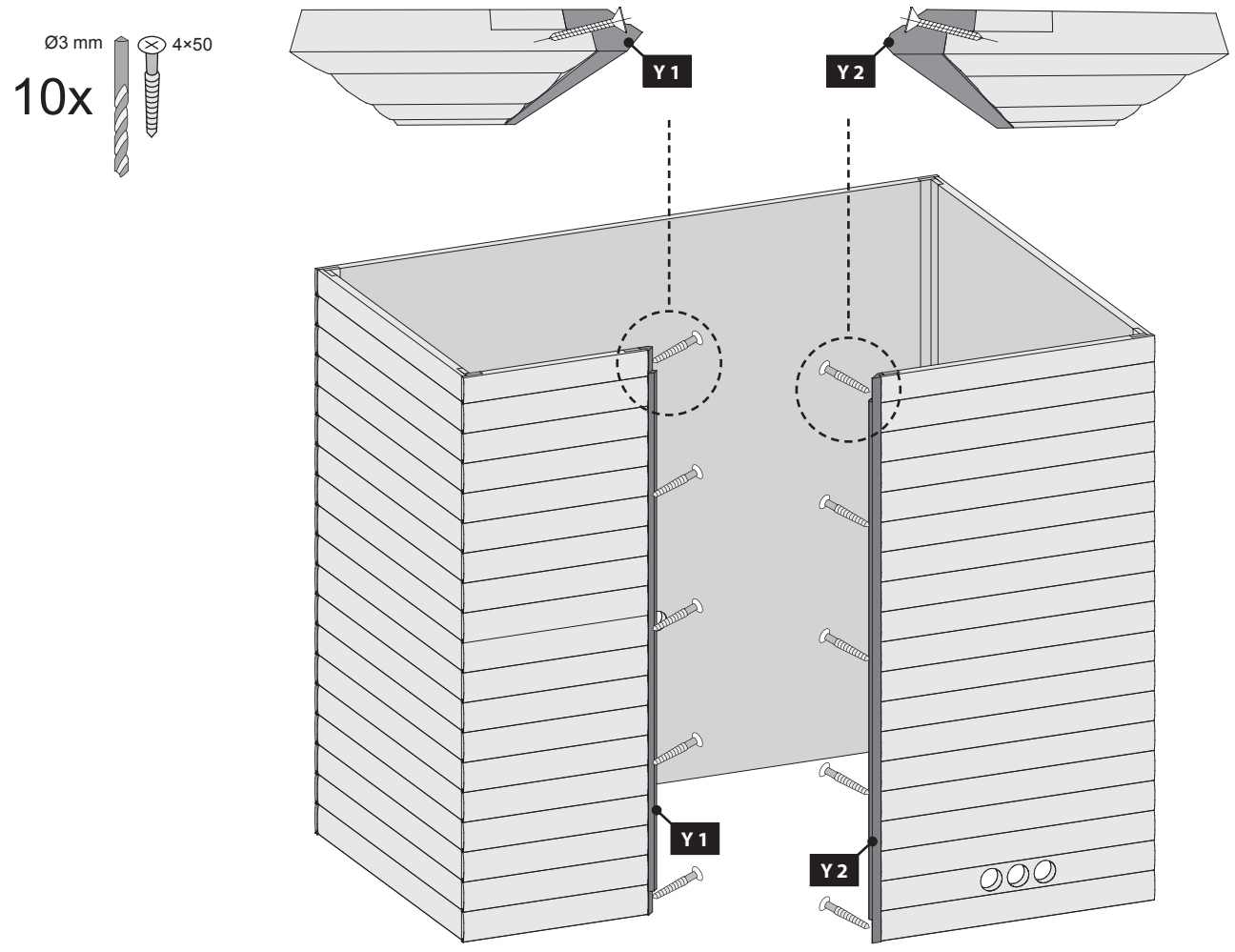
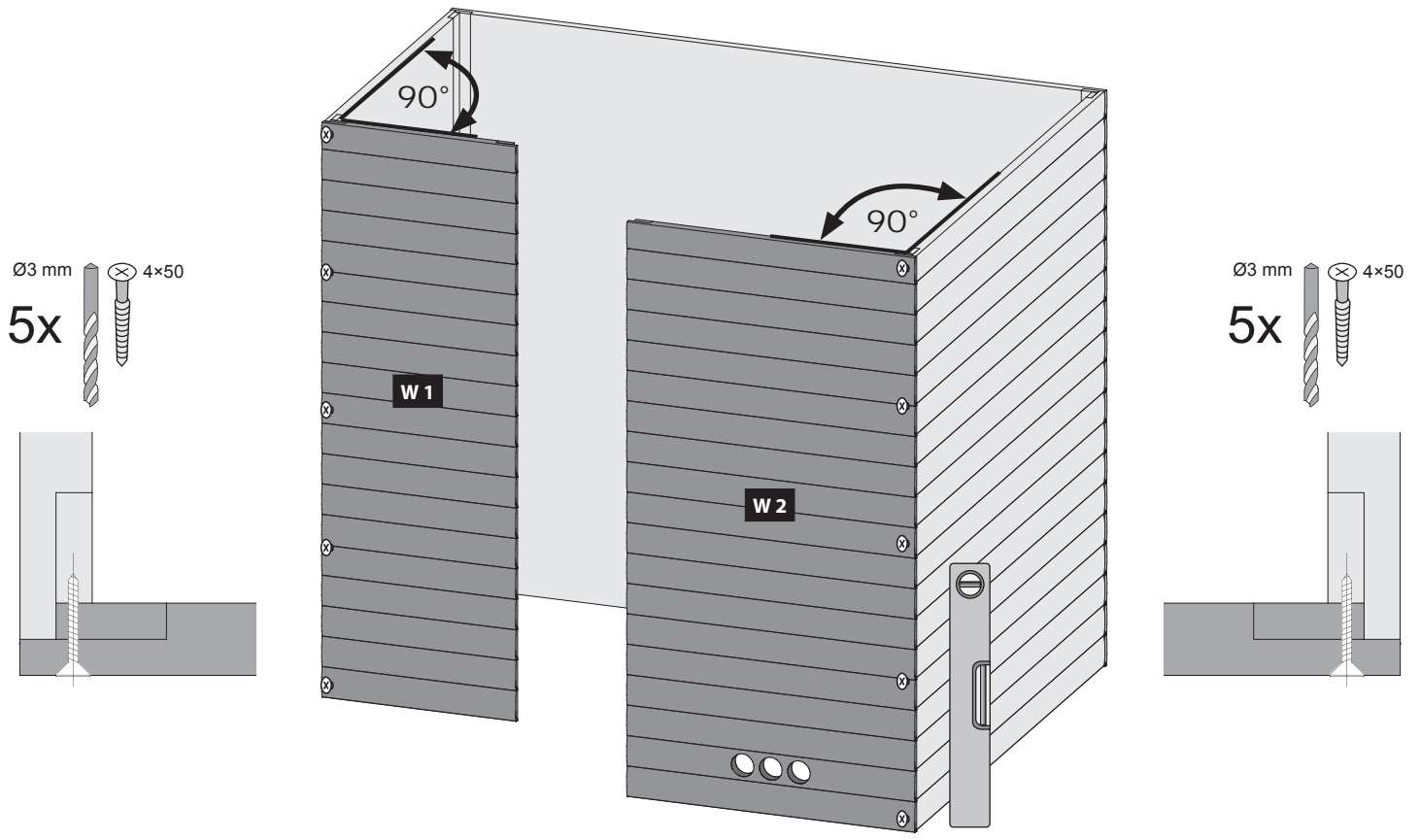


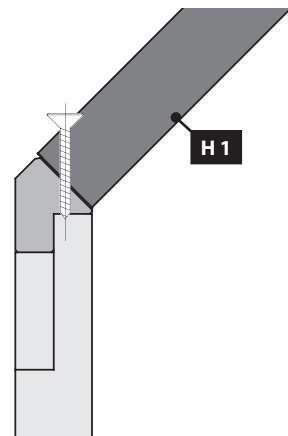
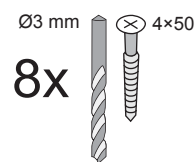
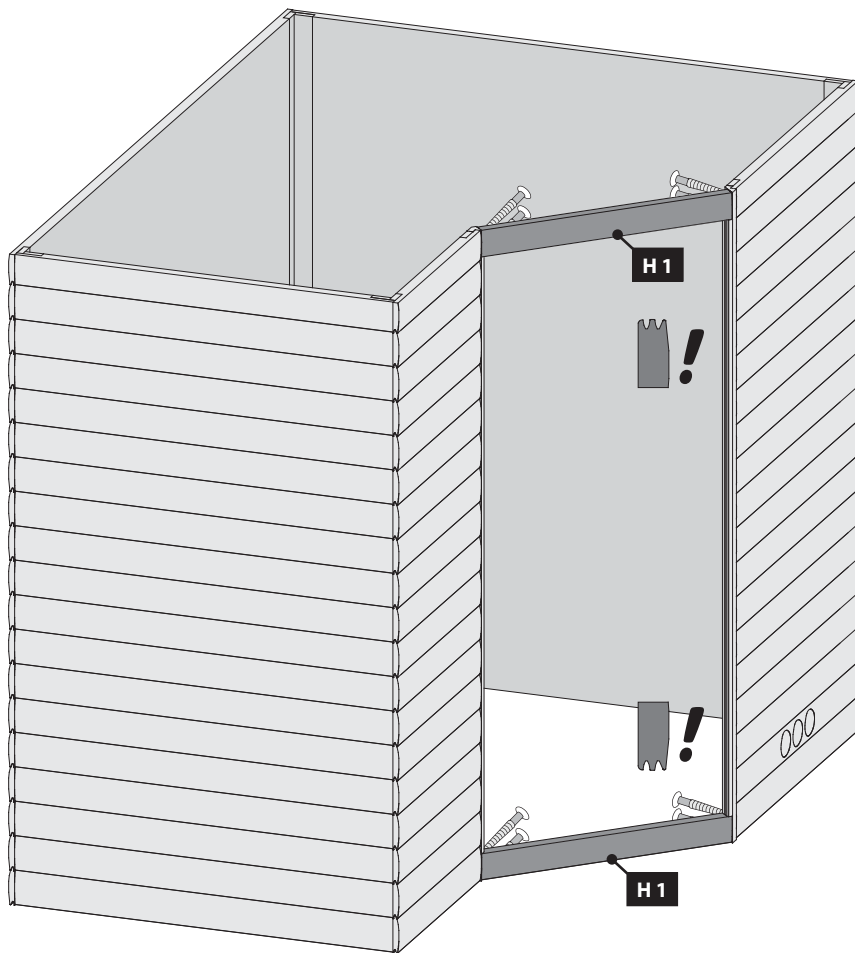
01




02










01 — 03

 Einbau Saunatur


 Installation de porte Sauna

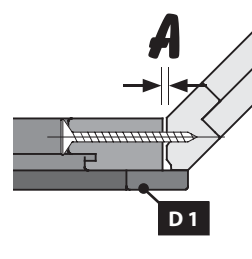
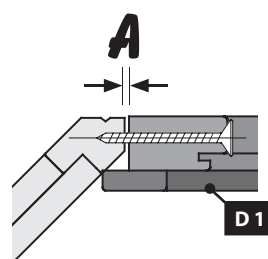
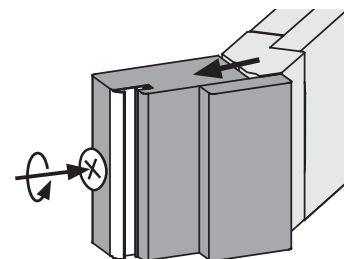
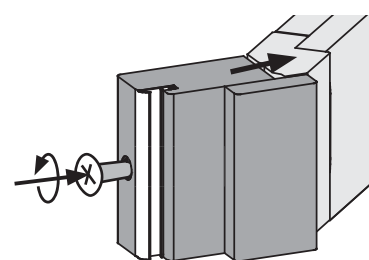
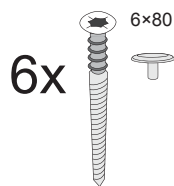
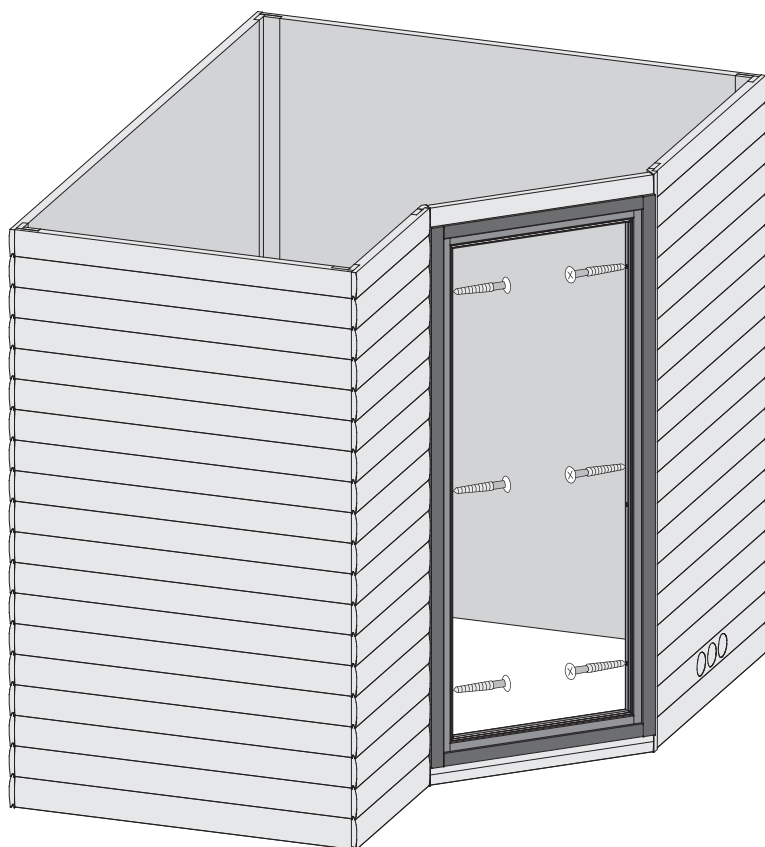
 Sauna door installation

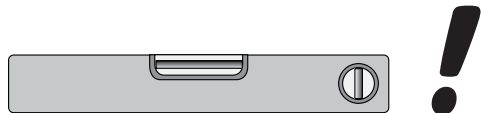
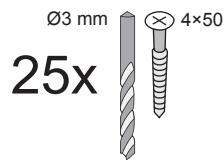
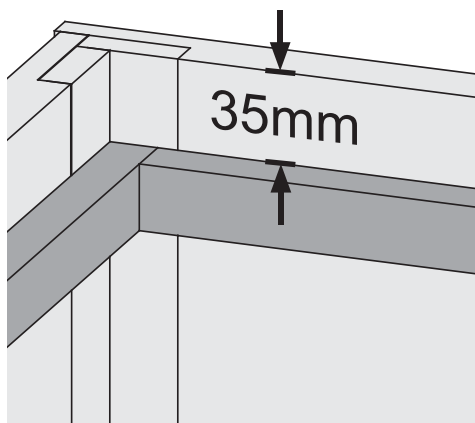
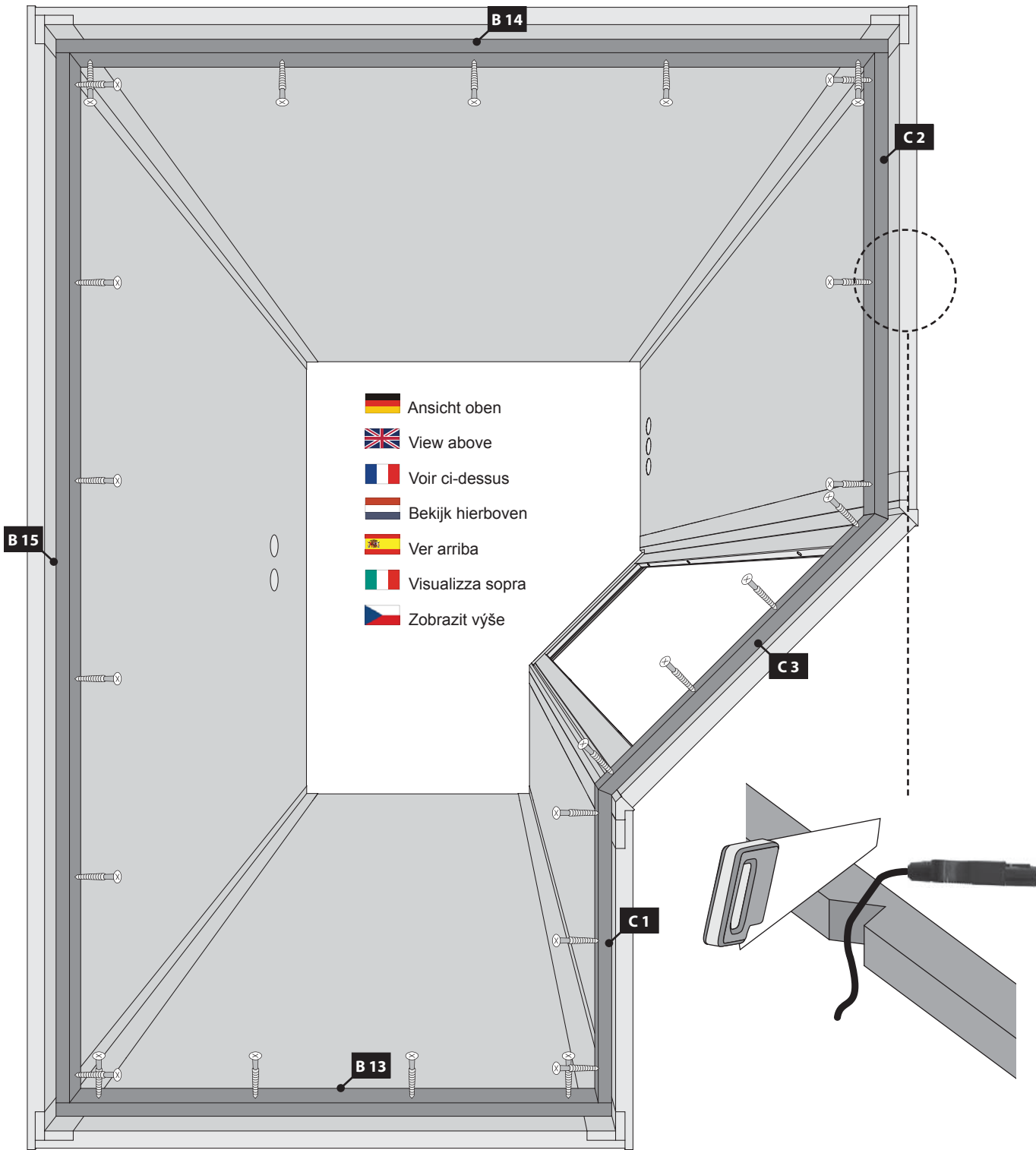
 Sauna deur installatie

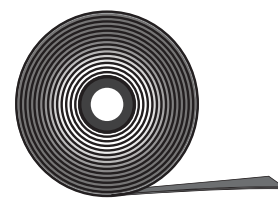
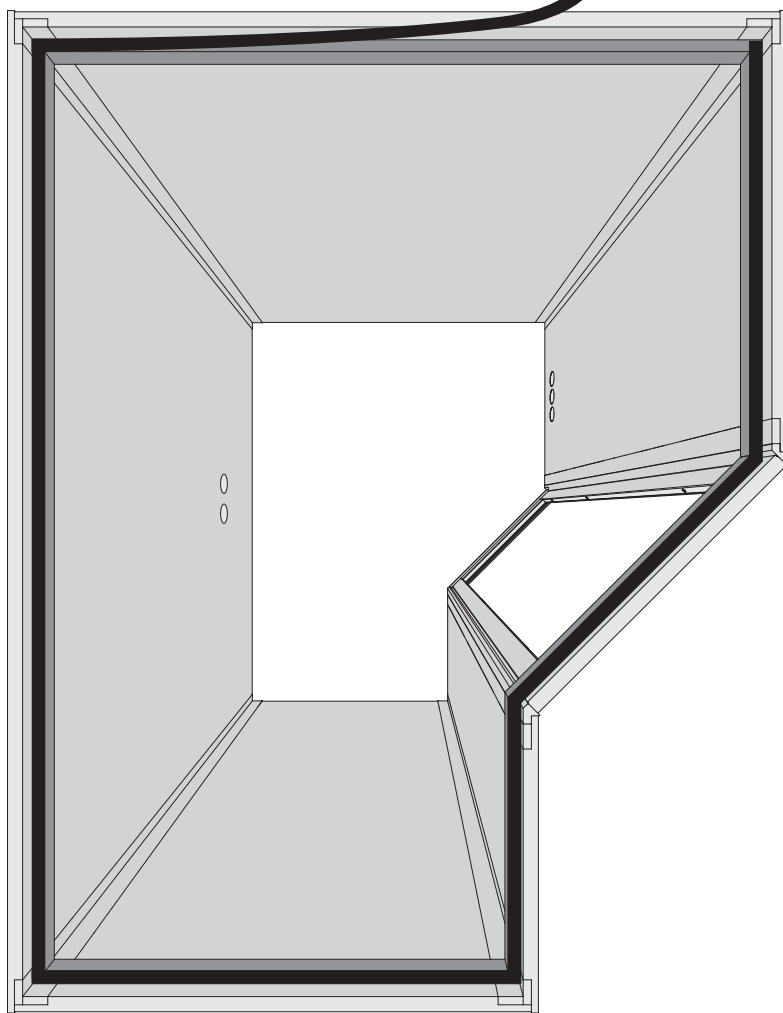
 Instalación de la puerta Sauna

 Installazione porta Sauna

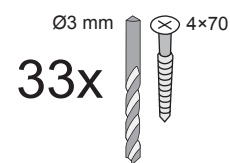
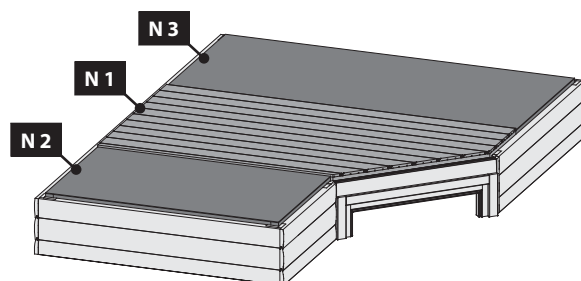
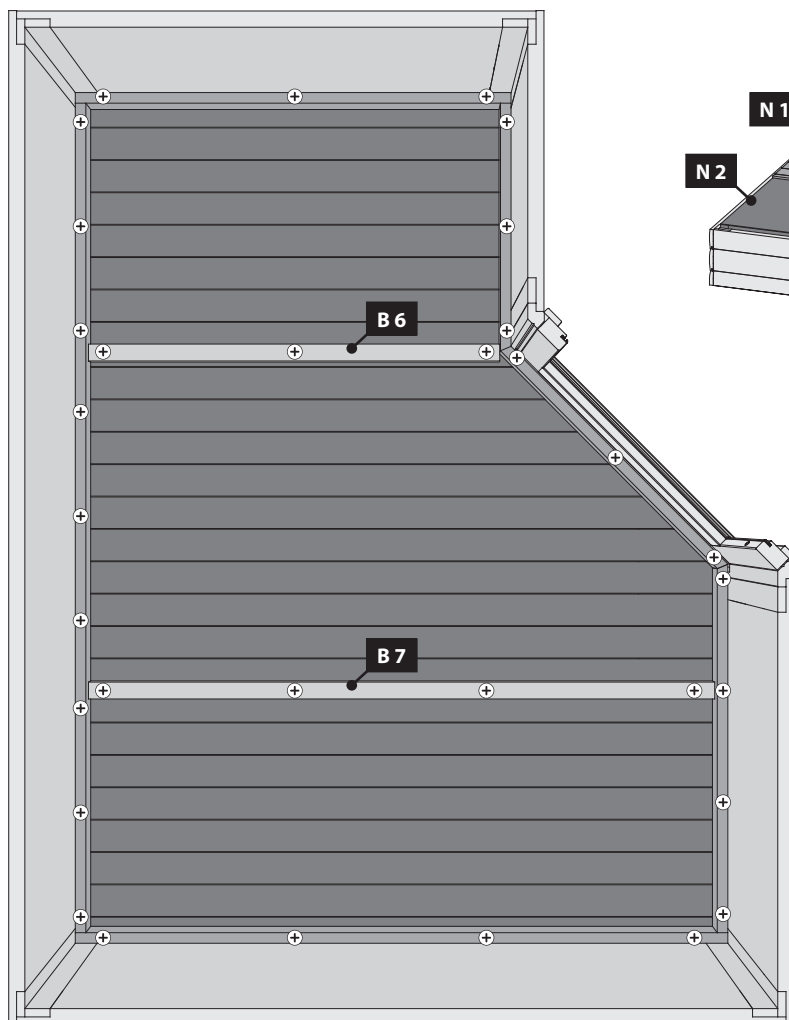
 Sauna Instalace dveře





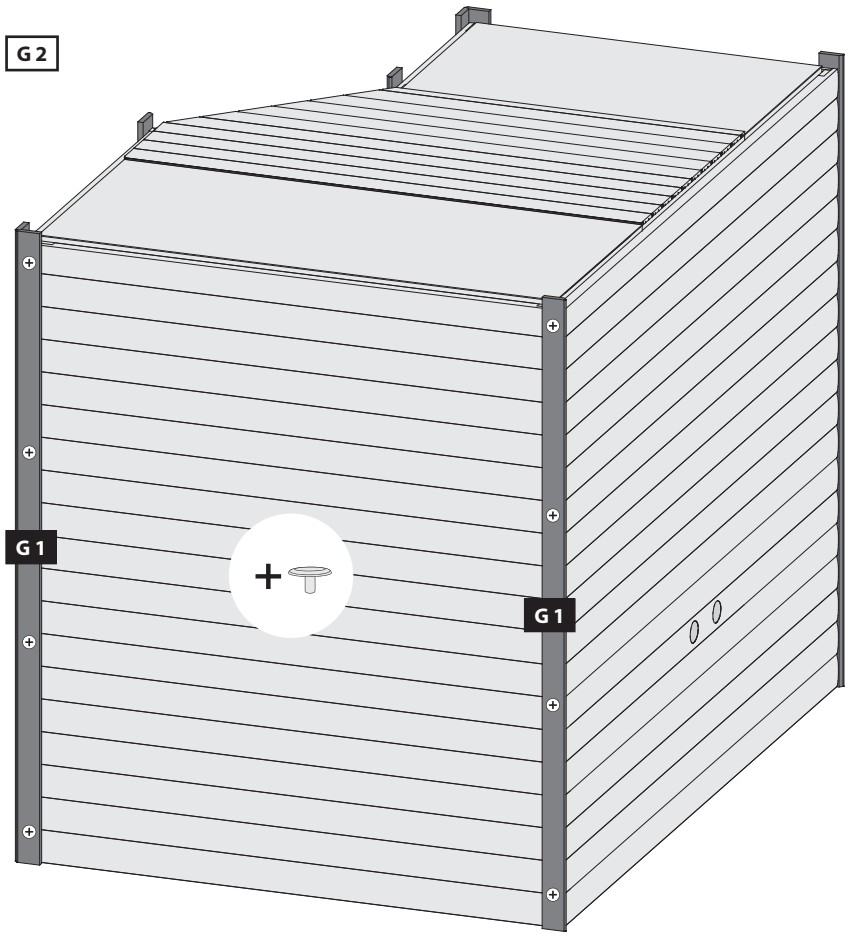
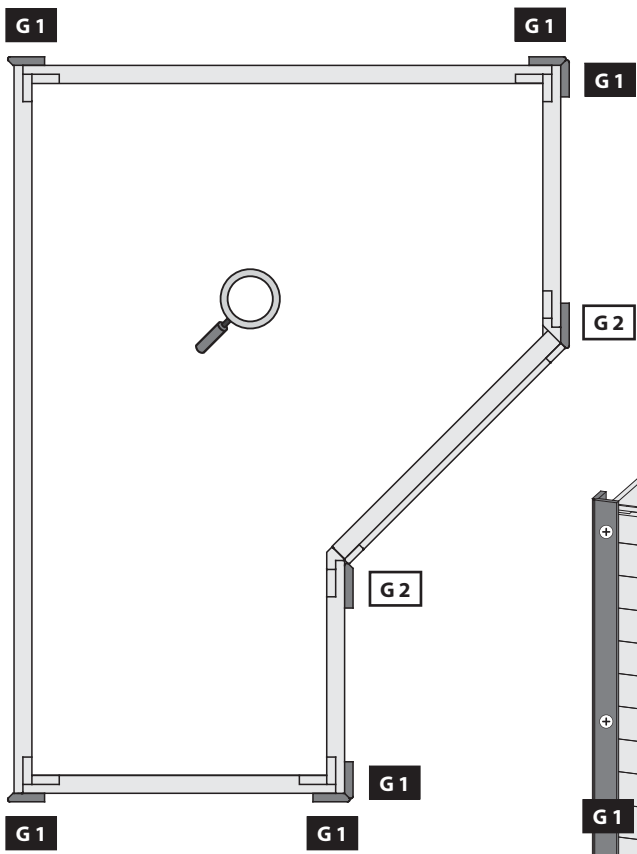
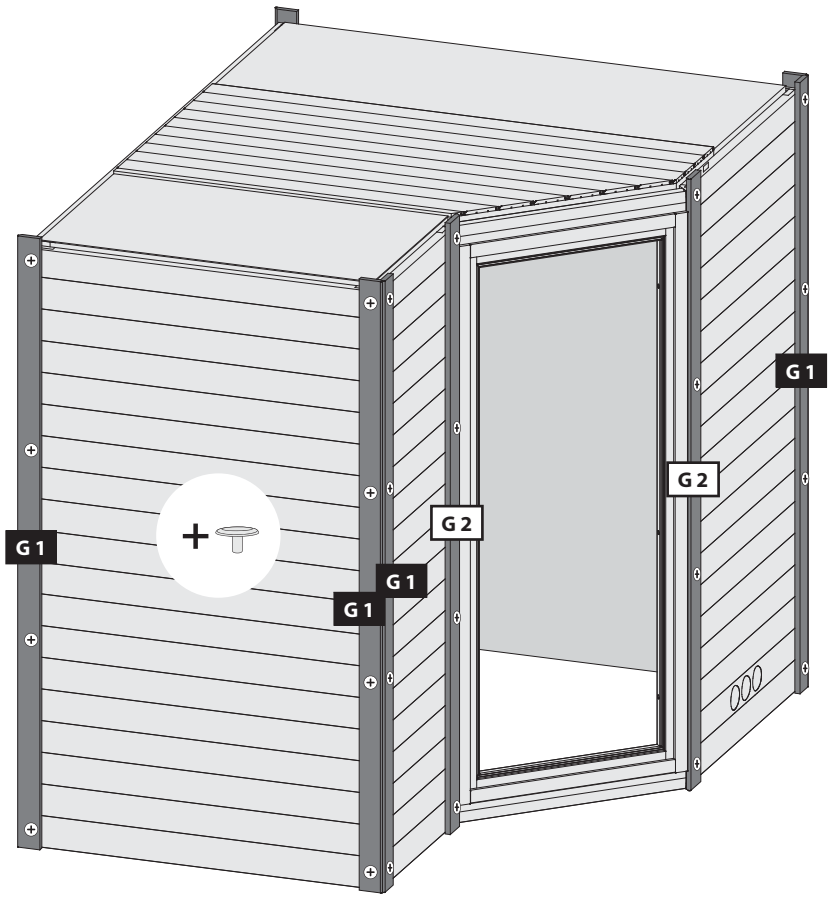
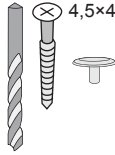










-  Ansicht oben
-  View above
-  Voir ci-dessus
-  Bekijk hierboven
-  Ver arriba
-  Visualizza sopra
-  Zobrazit výše

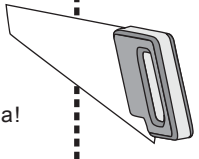


-  Ansicht unten
-  View below
-  Voir ci-dessous
-  Bekijk hieronder
-  Ver debajo
-  Visualizza sotto
-  Zobrazit níže

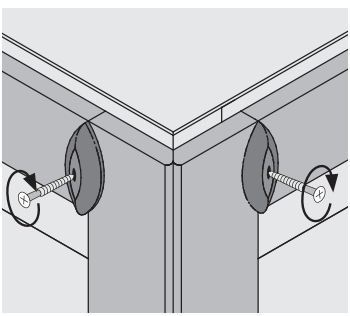
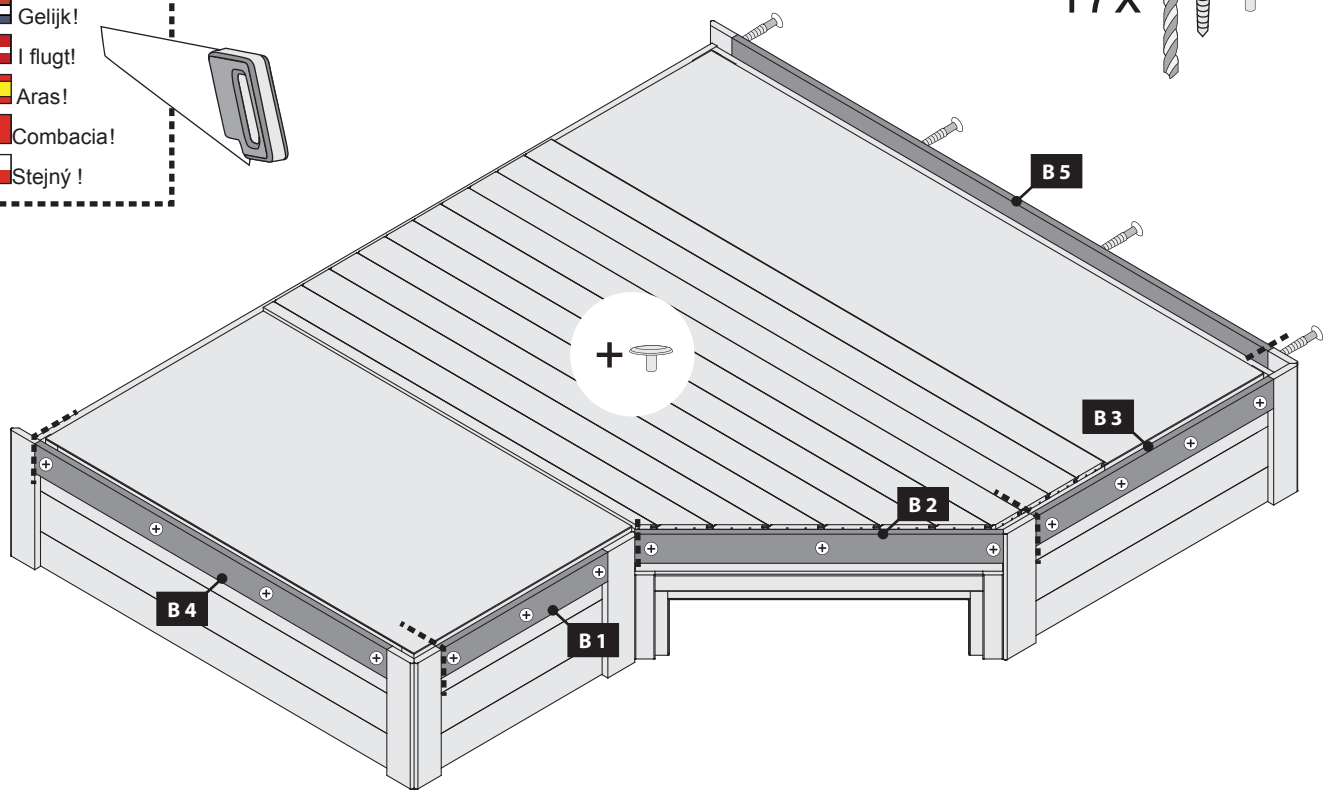
Ø3 mm
32x
4,5x40



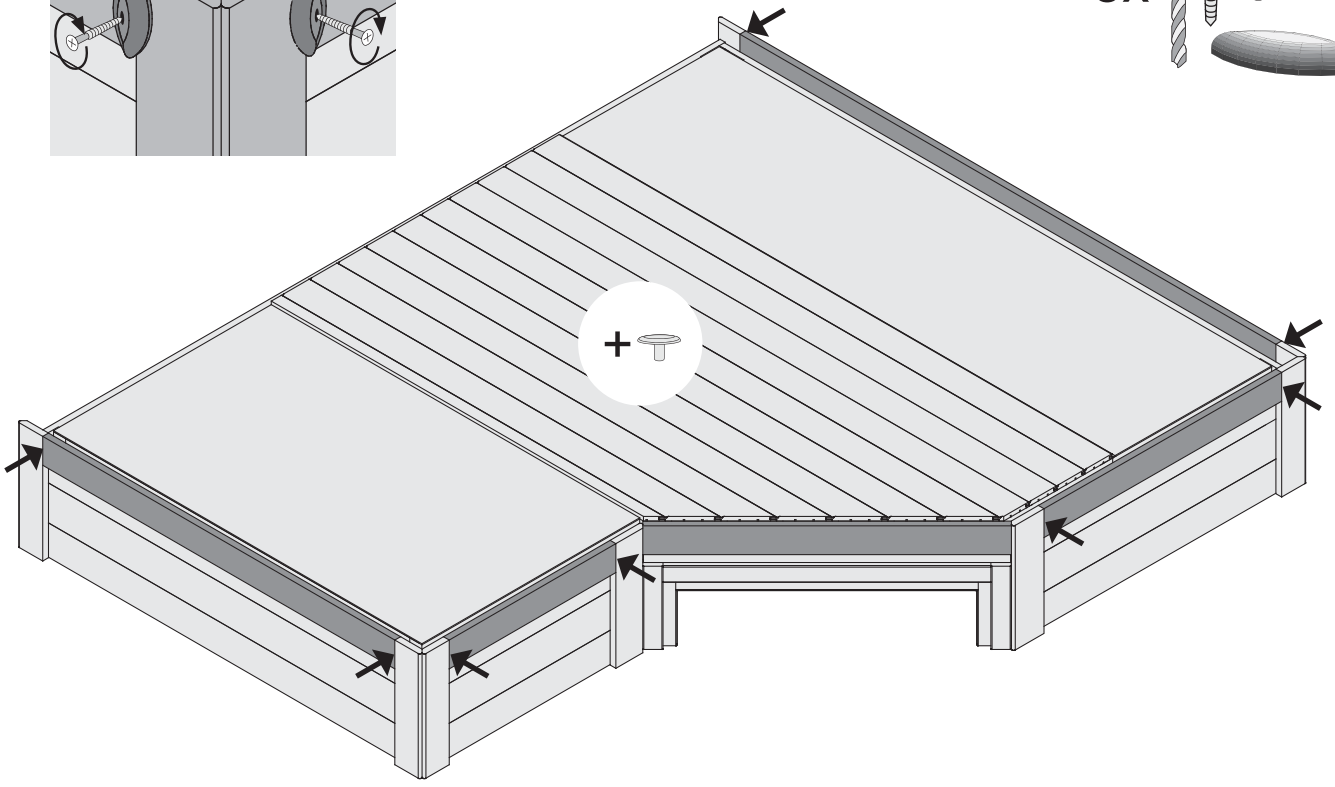
-  Bündig!
-  Flush!
-  Affleurement!
-  Gelijk!
-  I flugt!
-  Aras!
-  Combacia!
-  Stejný !

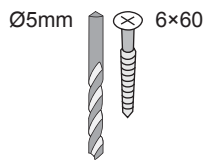


Ø3 mm
17x
4,5x40

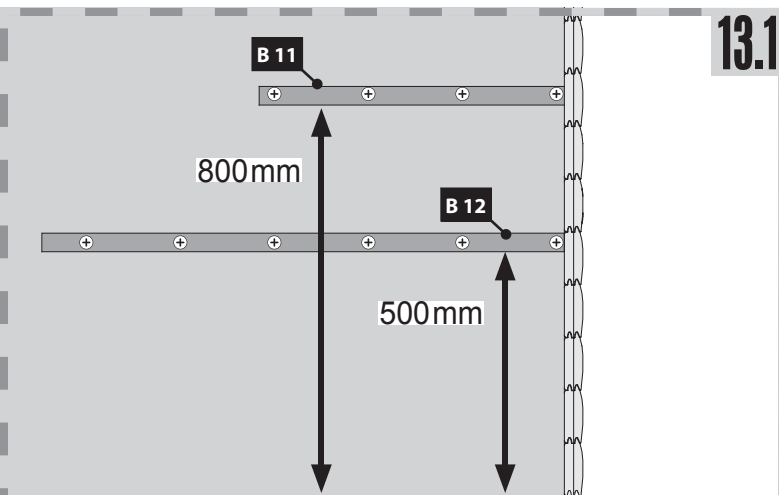
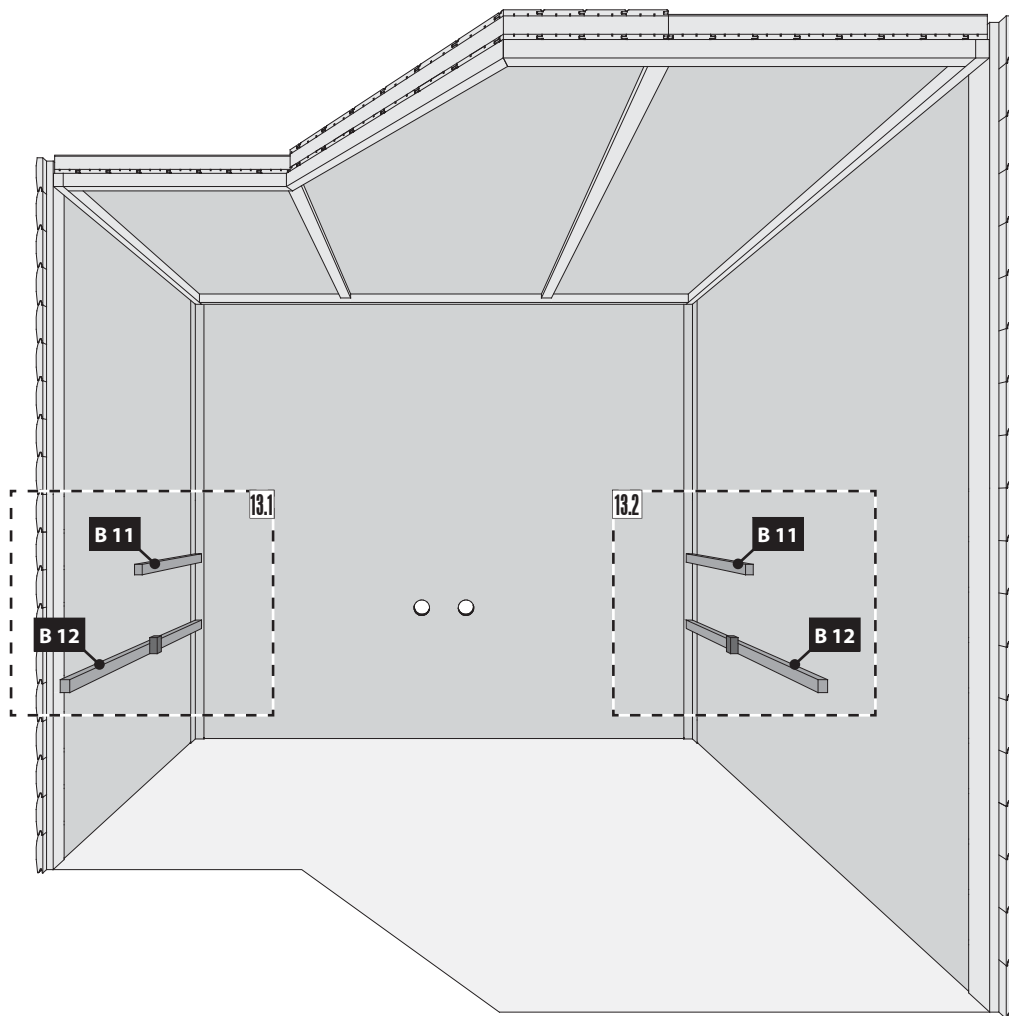


Ø3 mm
8x
4,5x40

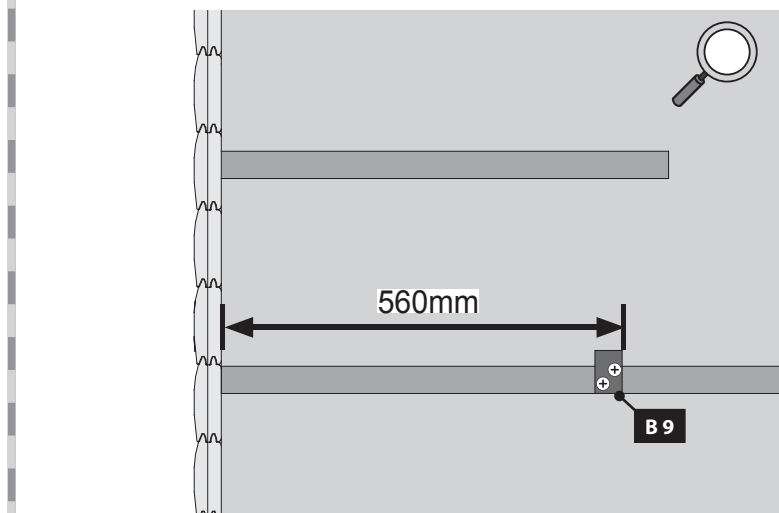
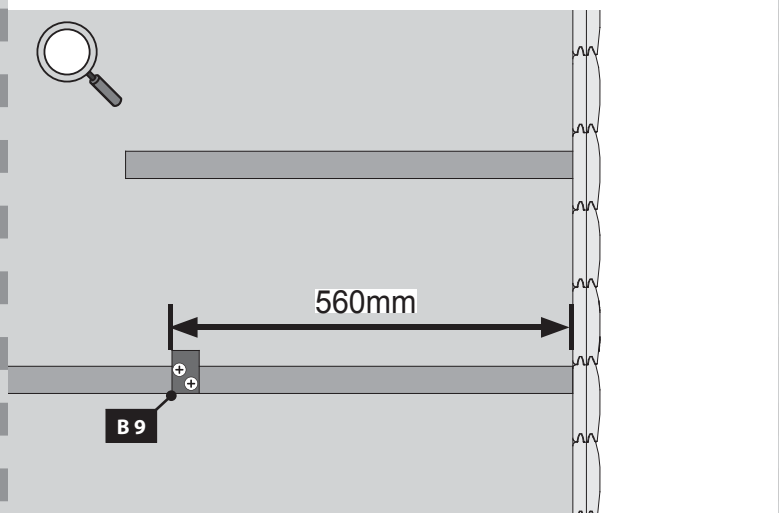
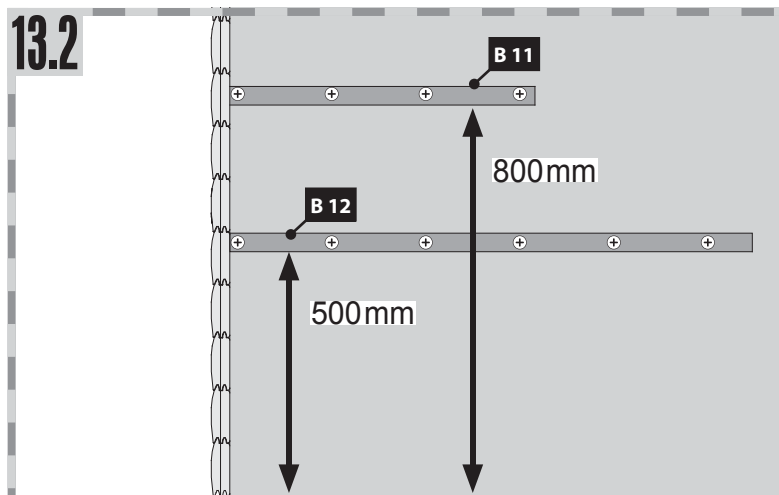


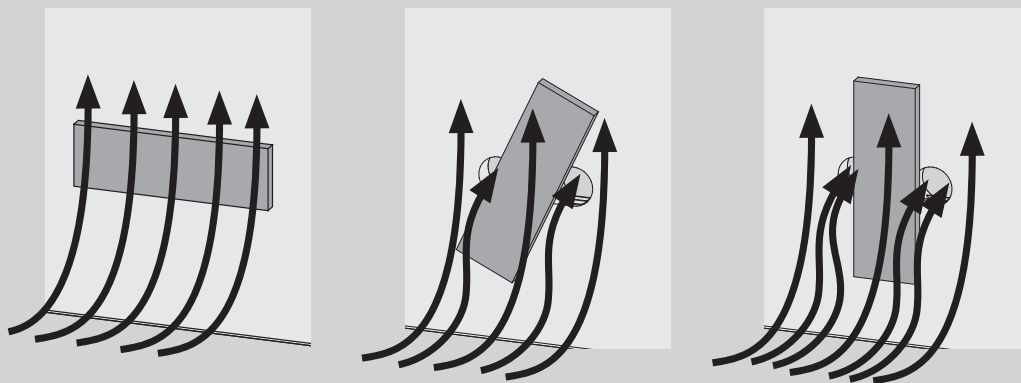
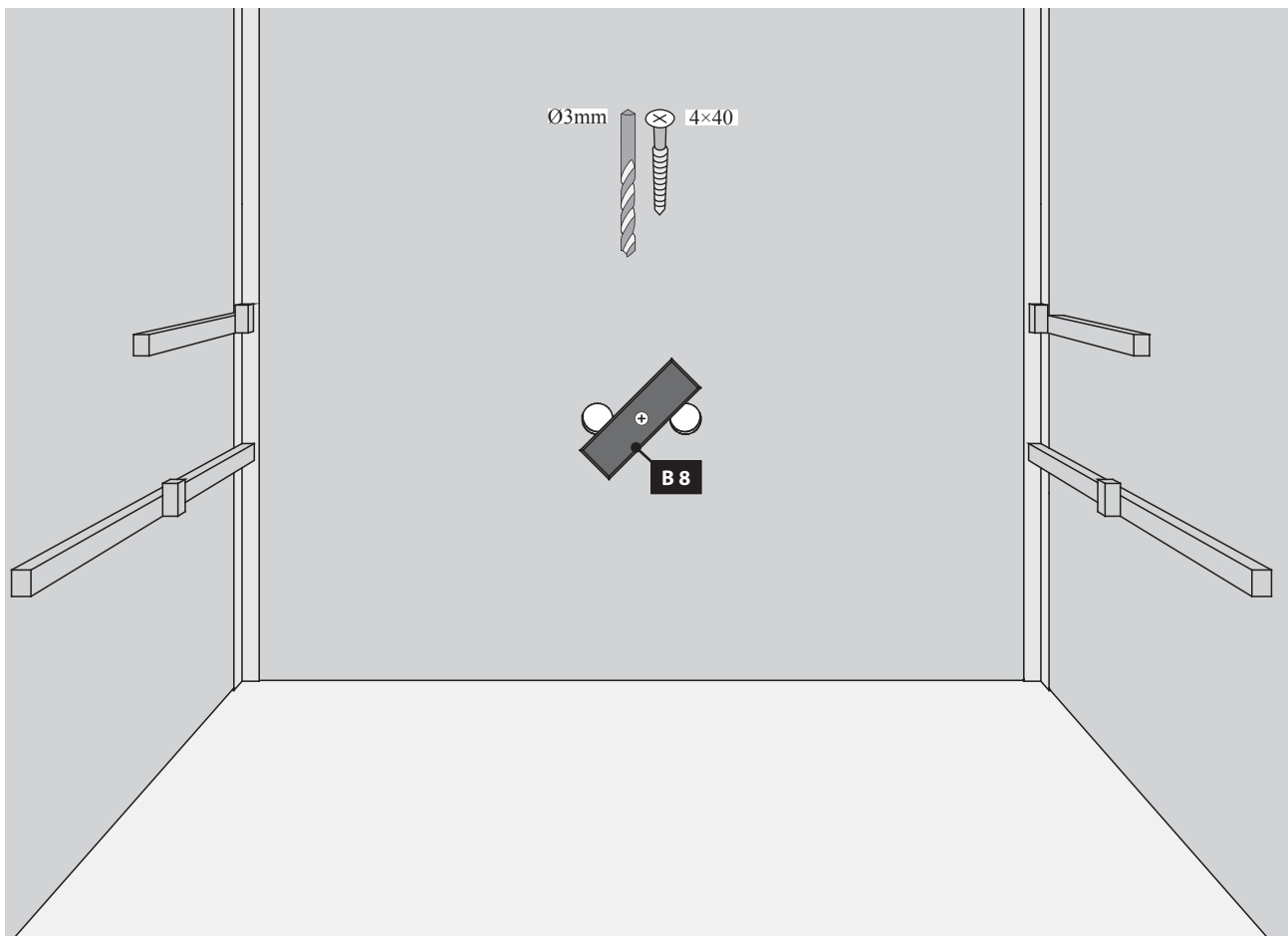



-  Ansicht innen
-  View Inside
-  Voir à l'intérieur
-  Bekijk binnen
-  Ver dentro
-  Visualizza dentro
-  Zobrazit uvnitř




13.1





 Hier ist die Funktionsweise des Brettes abgebildet. Regeln Sie damit die Abluft nach Ihren eigenen Wünschen.

 This figure shows the functional principle of the board. Regulate the exhaust air according to your own wishes.

 Hier is de werking van het plankje afgebeeld. Regel daarmee de luchtafvoer naar eigen wens.

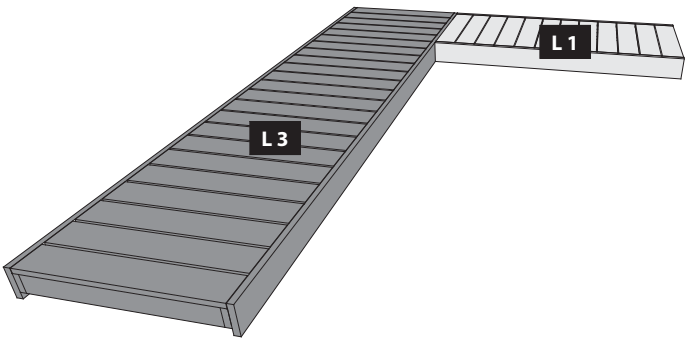
 Ceci représente le mode de fonctionnement de la planche. Avec elle, réglez l'écoulement de l'air selon vos désirs.

 Aquí está representada la forma de funcionamiento de la tabla. Regule con ello el aire de salida según sus propios deseos.

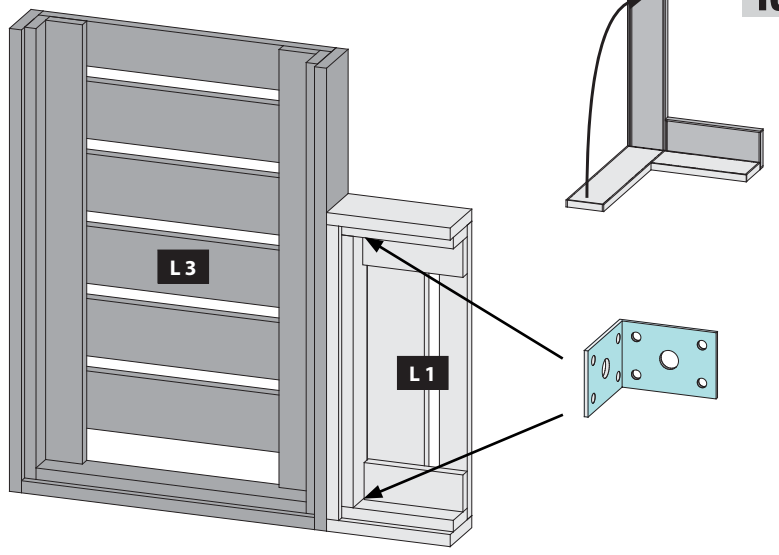
 Viene illustrato il principio di funzionamento della tavoletta di regolazione della ventilazione. Con essa si può regolare a piacere la ventilazione.

 Zde je zobrazená funkce desky. Regulujte s ní odsávací vzduch dle Vašeho přání.

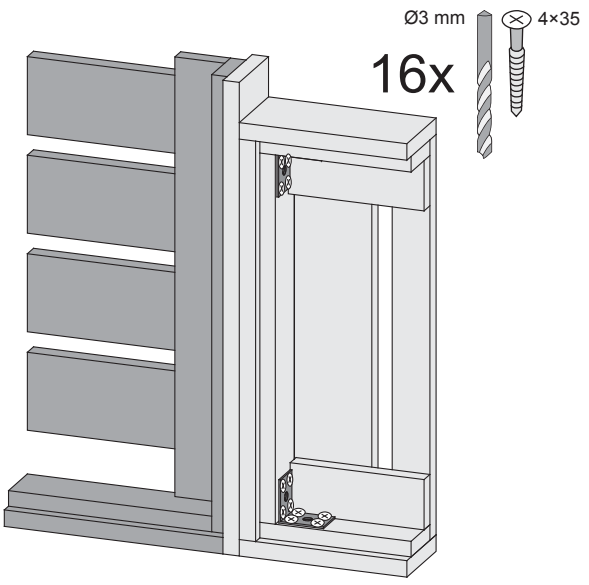
15



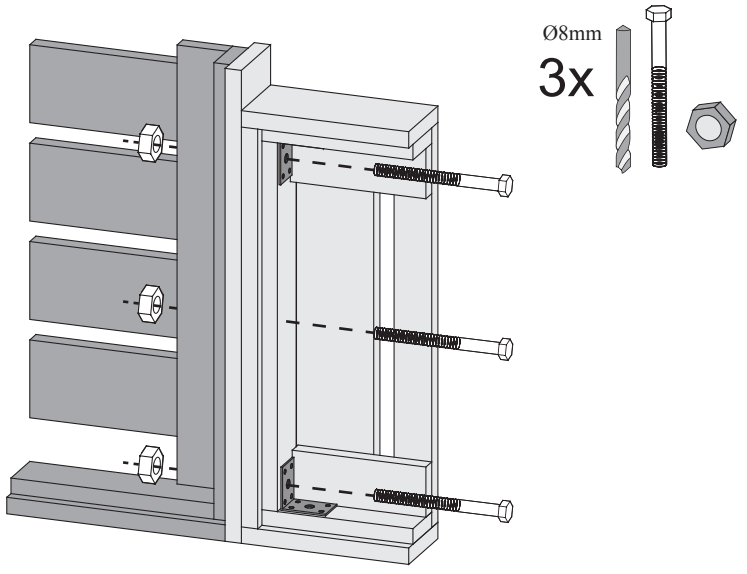
16



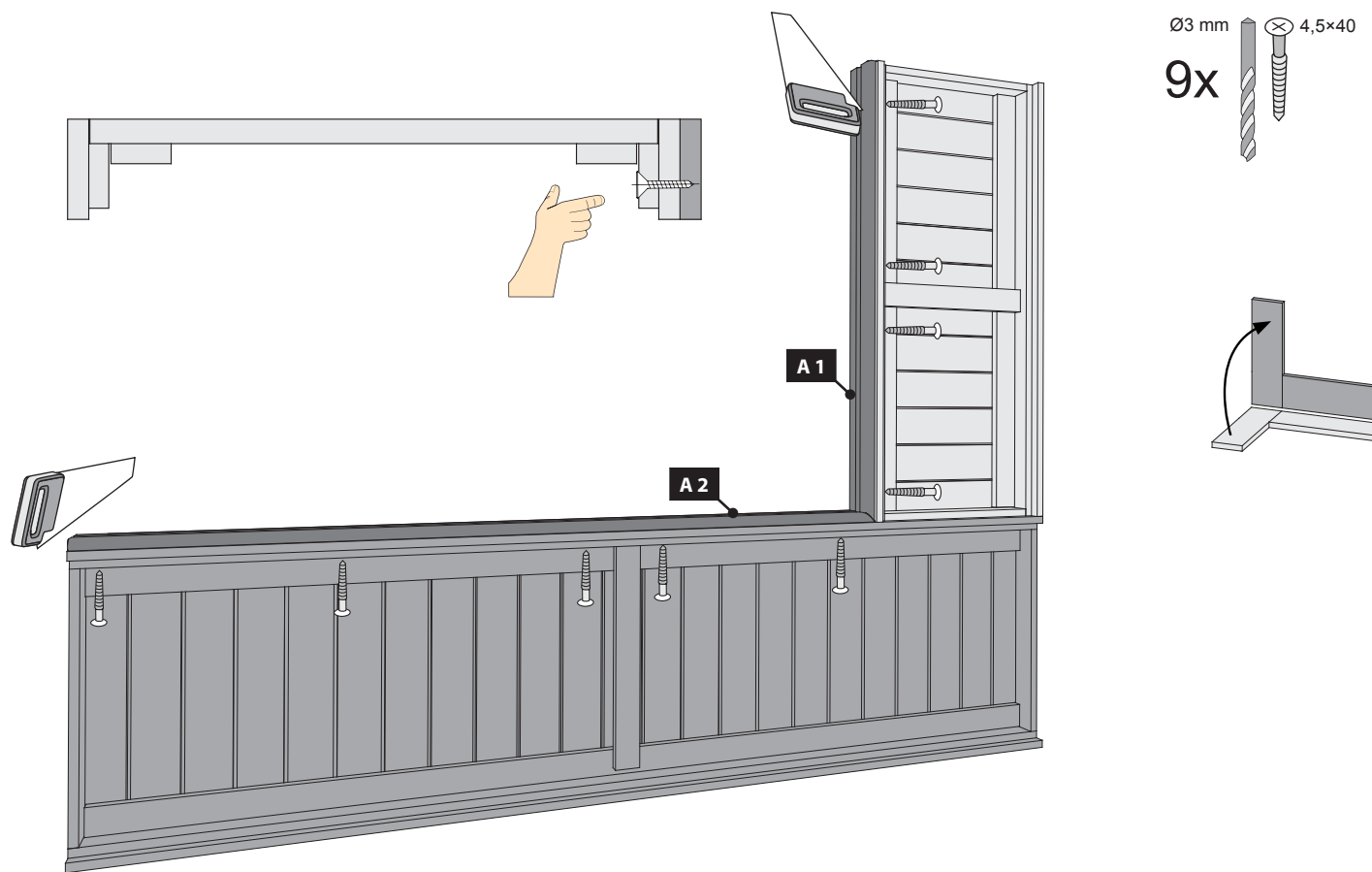
17



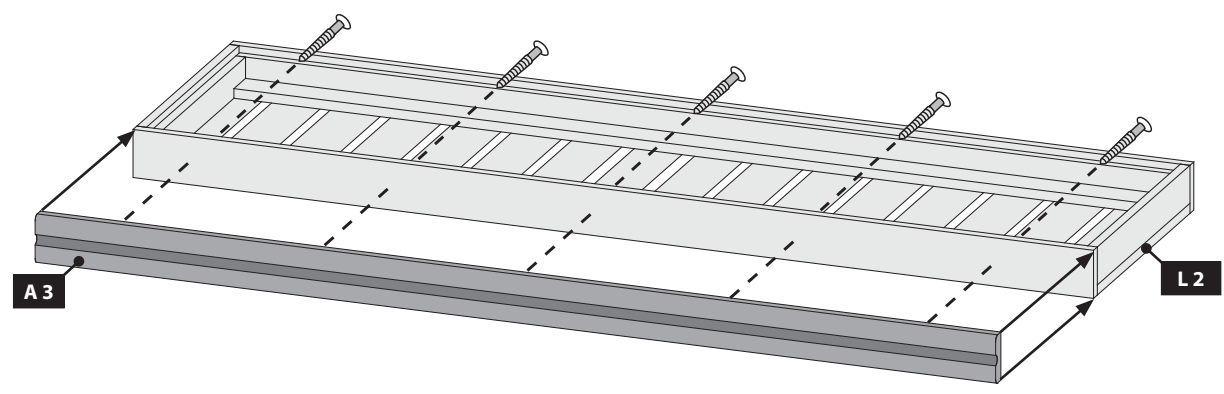
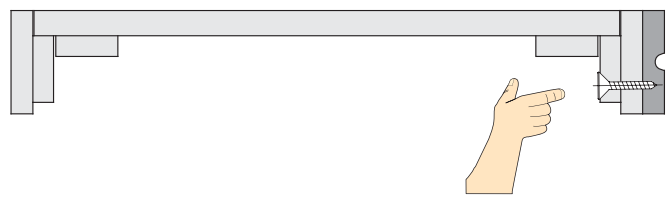
18



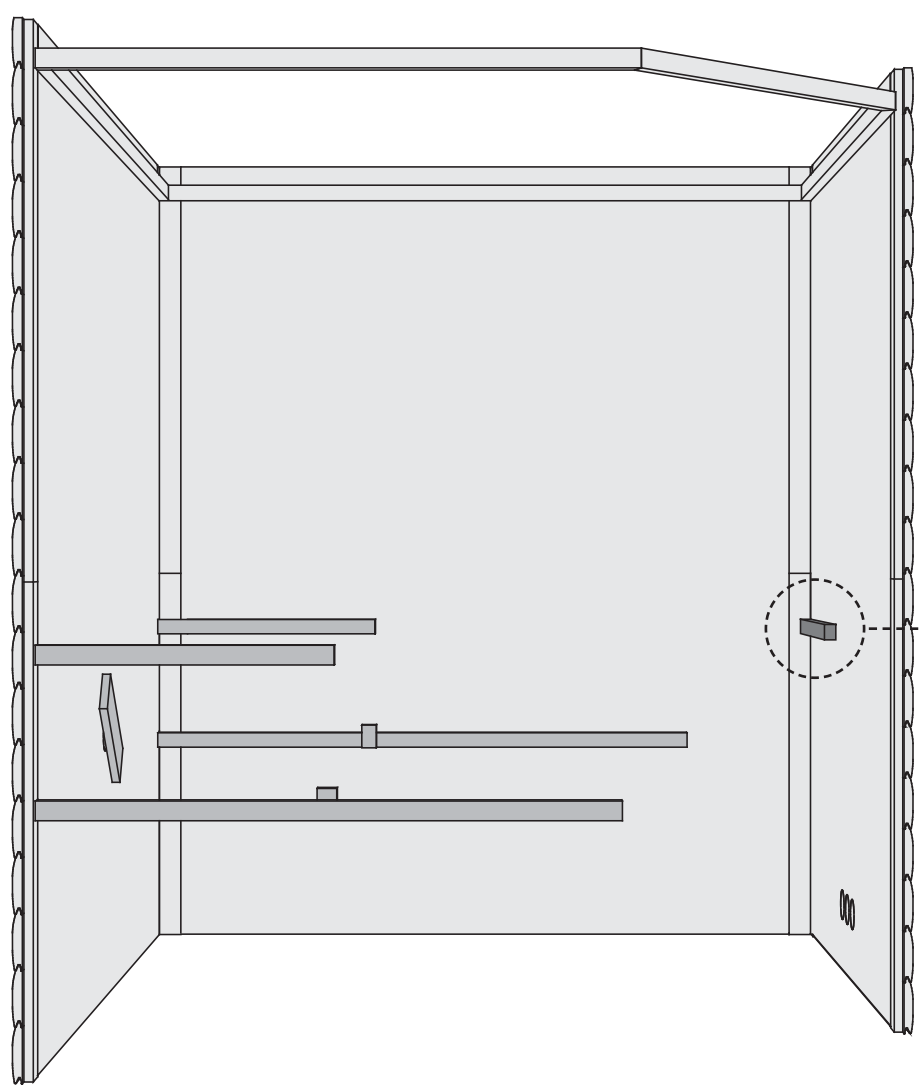
19



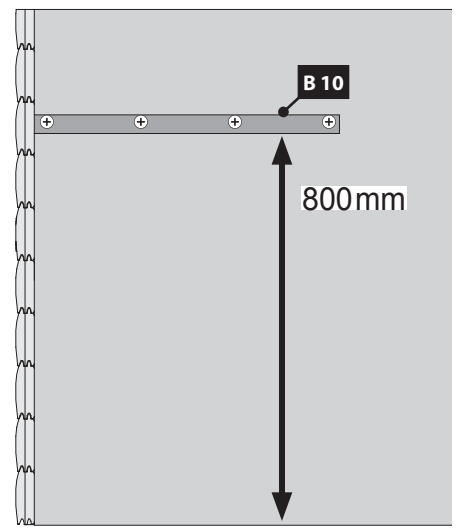
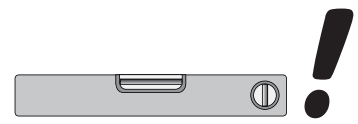
Ø3 mm
5x
4,5x40

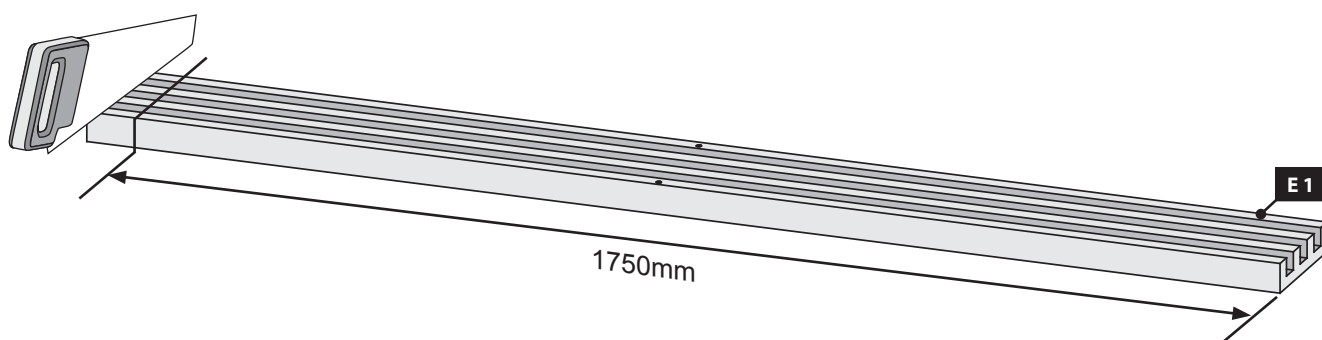
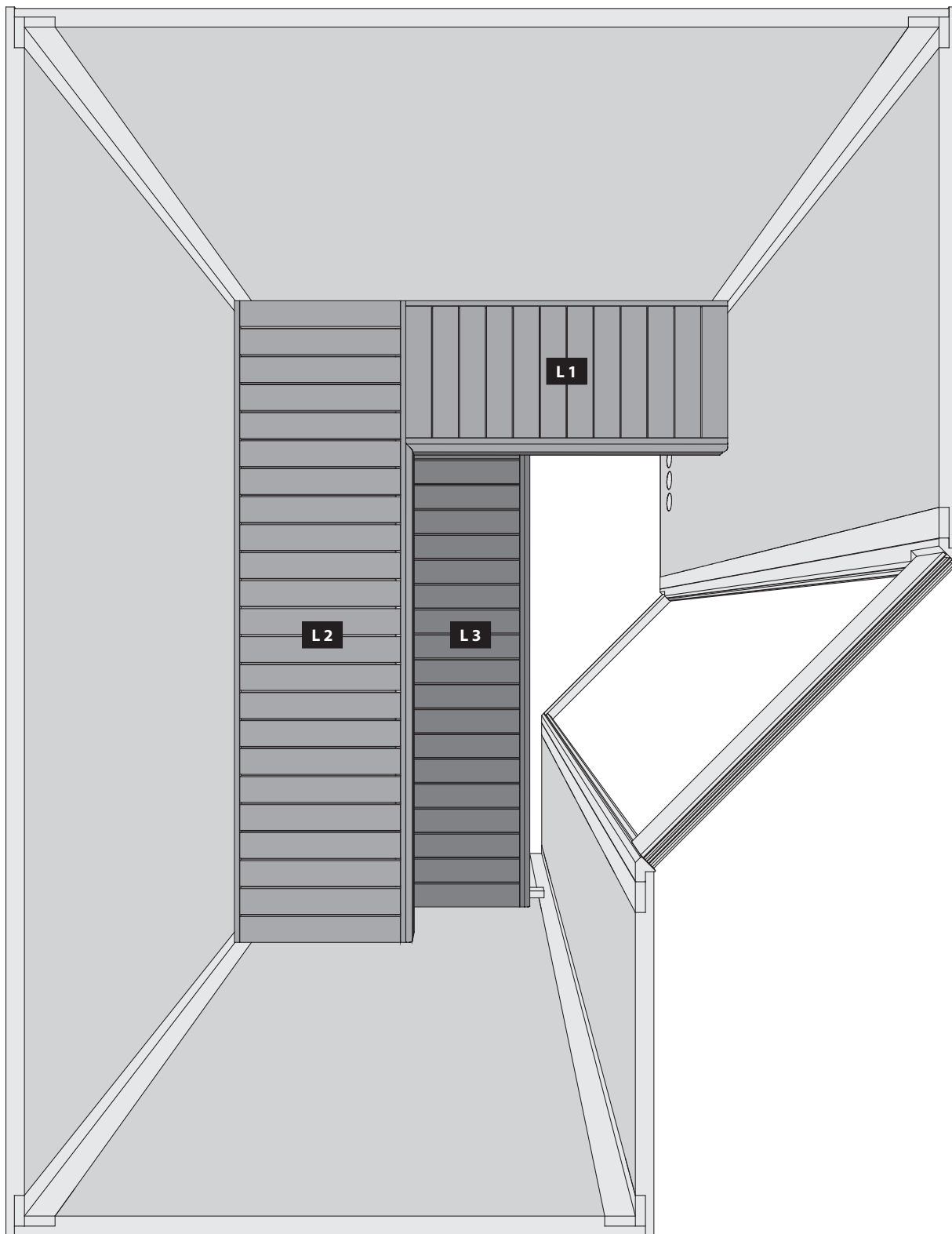


Ø5mm
4x
6x60



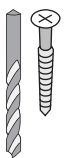
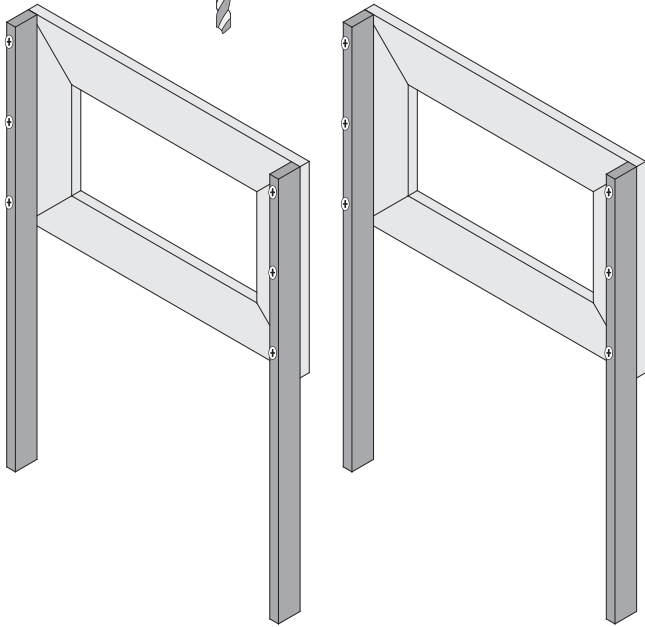
-  Ansicht innen
-  View Inside
-  Voir à l'intérieur
-  Bekijk binnen
-  Ver dentro
-  Visualizza dentro
-  Zobrazit uvnitř



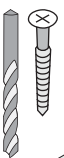
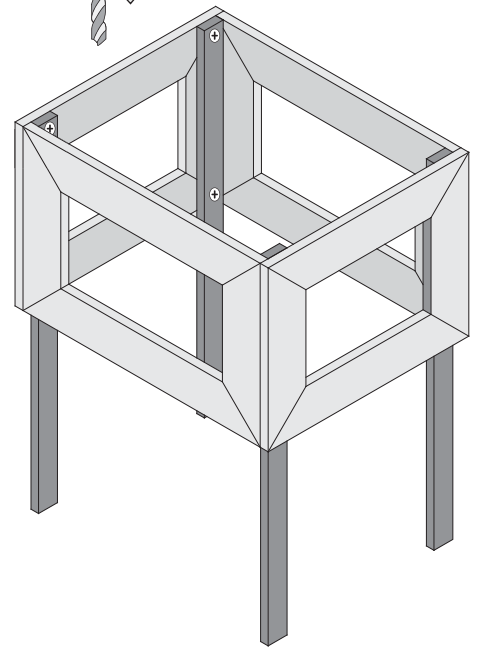


24

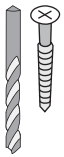
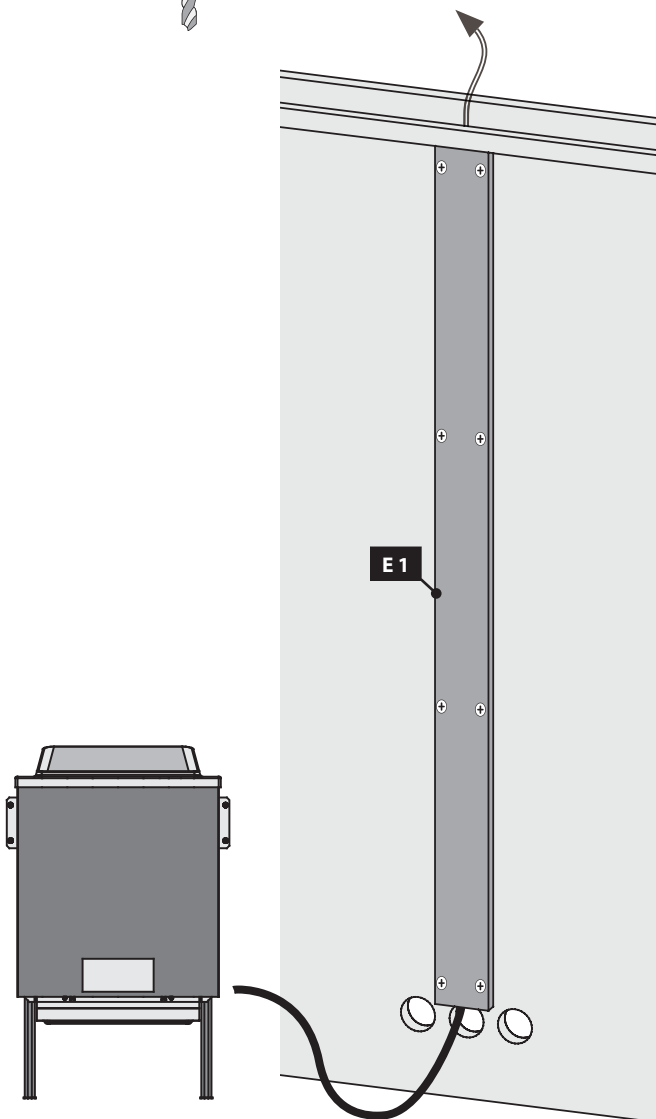
Ø3 mm 4x50
12x


**25**

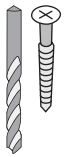
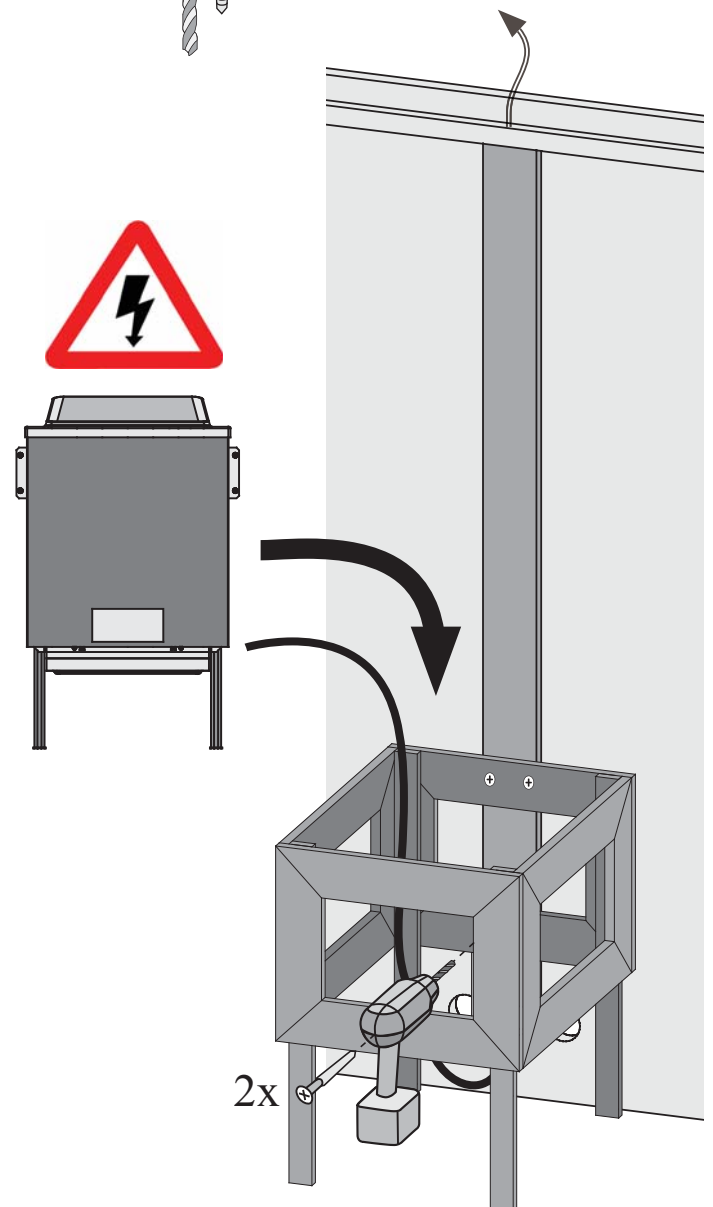
Ø3 mm 4x30
8x


**26**

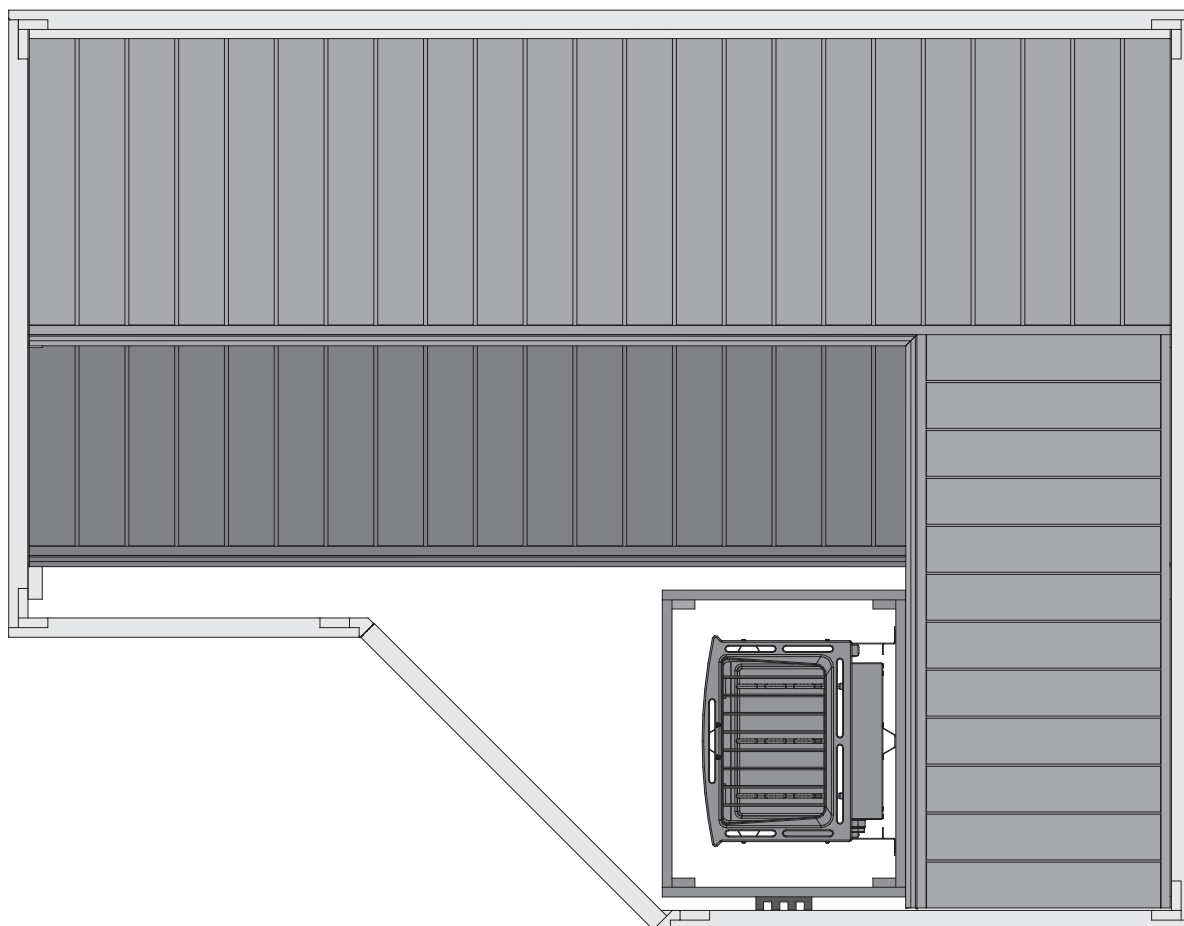
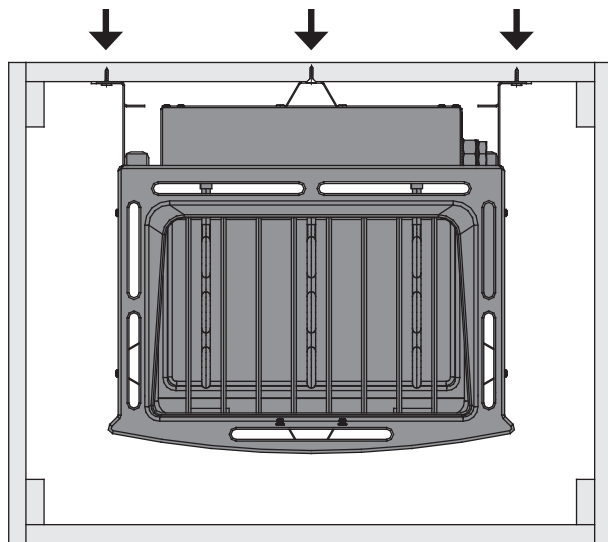
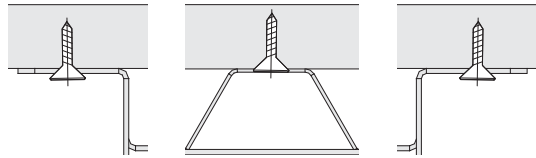
Ø3 mm 4x50
12x


**27**

Ø3 mm 4x70
4x









-  Ofenbefestigung
-  oven vaststelling
-  oven fixing
-  fixation four
-  fijación horno
-  fissaggio forno
-  upevňovací trouba



04 — 08



-  Einbau Glastür
-  Installation of glass door
-  Montage porte en verre
-  Montage van de glazen deur

-  Montaje de la puerta de cristal
-  Installazione portello di vetro
-  Namestitev steklena vrata

