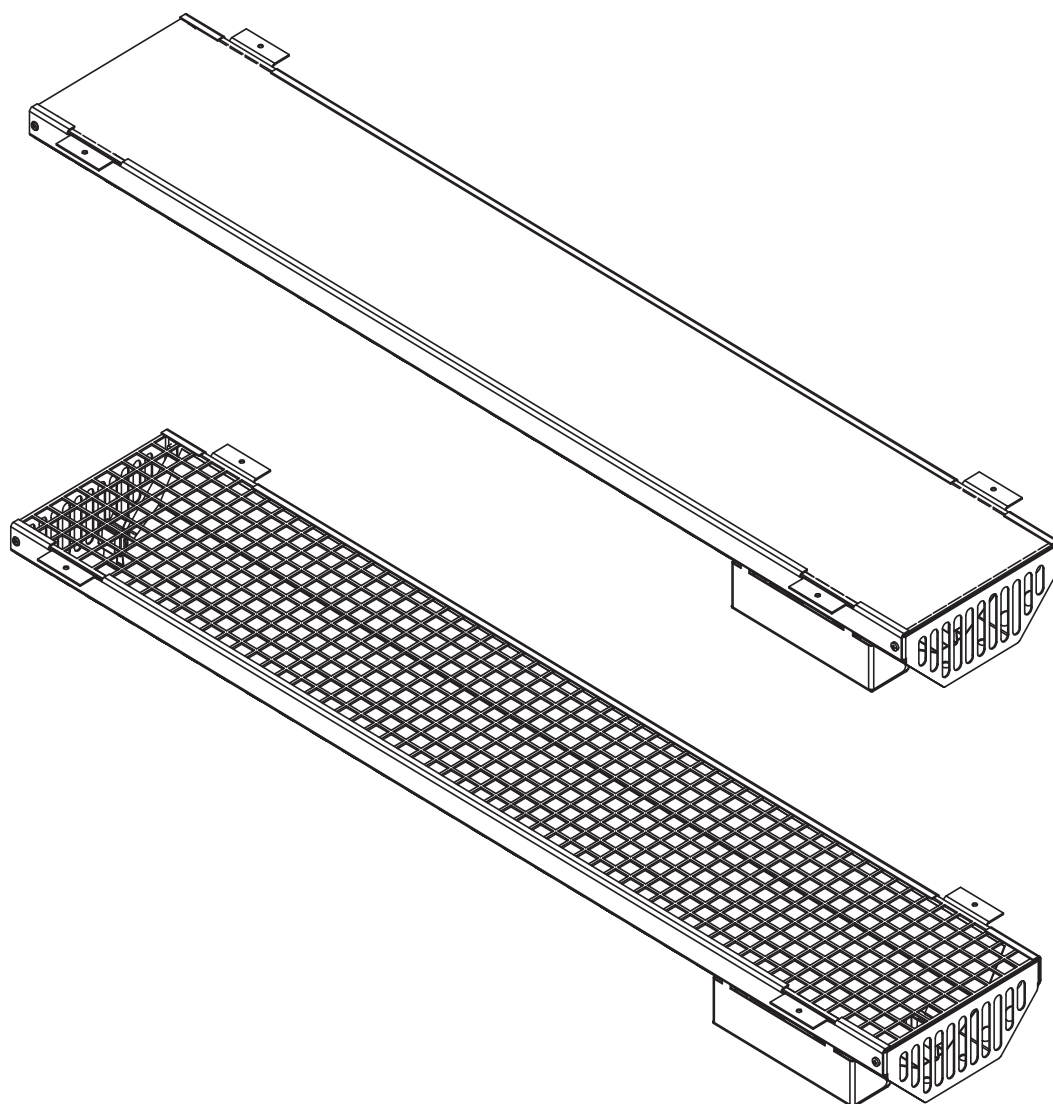


VOLLSPEKTRUM INFRAROTSTRAHLER

ECO-350-R; ECO-500-R; ECO-750-R
ECO-350-G; ECO-500-G

MONTAGE- UND GEBRAUCHSANLEITUNG
Deutsch



DE

EN

FR

IT

NL

SV

CS

INHALTSVERZEICHNIS

1. Warnhinweise	3
2. Montagehinweise	4
2.1 Montage	5
2.2 Mindestabstände bei Wandmontage	6
2.3 Strahlereinbau	7
3. Elektrischer Anschluss	8
4. Technische Daten	9
5. Technischer Support	10
6. Garantiebestimmungen	10

WE DO IT FIRST.

1. Warnhinweise

- Bitte lesen Sie die Bedienungsanleitung vor dem ersten Betrieb sorgfältig durch.
- **Unsachgemäße Montage kann zu Brandgefahr führen!**
- Ein Zudecken des Strahlers verursacht Brandgefahr!
- Der elektrische Anschluss darf ausschließlich von qualifiziertem Fachpersonal durchgeführt werden.
- Der Anschluss an das Infrarot-Steuergerät muss nach Anschlusschema erfolgen.
- Bevor der Strahler über das Steuergerät in Betrieb genommen wird, muss überprüft werden, ob alle Steckverbindungen lösungssicher verbunden sind.
- Die Vorschriften nach EN 60335-2-53 (VDE 0700 Teil 53) sind innerhalb der Infrarotkabine zu beachten.
- Dieses Gerät ist nicht dafür bestimmt, durch Personen (einschließlich Kinder) mit eingeschränkten physischen, sensorischen oder geistigen Fähigkeiten oder mangels Erfahrung und/oder mangels Wissen benutzt zu werden, es sei denn, sie werden durch eine für ihre Sicherheit zuständige Person beaufsichtigt.
- Kinder sollten beaufsichtigt werden, um sicherzustellen, dass sie nicht mit dem Gerät spielen.
- Die Anzahl der maximal zulässigen Infrarot-Strahler in der Kabine darf nicht überschritten werden. Fragen sie hierzu Ihren Kabinenhersteller.
- Die Steuerung/Regelung der Strahler darf nur mit einem dafür vorgesehenen Steuergerät erfolgen.
- Durch die Strahler entsteht eine thermische Wärmeabgabe. Es muss sichergestellt sein, dass die heiße konvertierende Luft nach oben frei entweichen kann. Gegebenenfalls muss hier durch geeignete Maßnahmen (Wärmeschutzplatten/Brandschutzband) verhindert werden, dass am Holz unzulässige Temperaturen entstehen.
- Geben sie acht, dass der Strahler keiner mechanischen Belastung ausgesetzt wird, dies führt zum Bruch des Strahlers. Ein gebrochener Strahler darf nicht mehr benutzt werden und muss durch einen Neuen ersetzt werden.
- Nicht über einen längeren Zeitraum direkt in den Strahler blicken – Gefahr von Augenschäden!
- Der Strahler erfüllt die Anforderung gem. IPX2. Ein Einbau des Strahlers in eine Sauna oder Dampfkabine ist nicht zulässig.
- Es wird empfohlen, dass die Infrarotkabine innerhalb von 24h nach einer UV Bestrahlung durch eine künstliche Quelle oder durch ein Sonnenbad nicht benutzt wird
- Bei Personen, bei denen das Risiko einer Überhitzung besteht, wie beispielsweise bei Personen die unter Herz-Kreislauferkrankungen leiden, sollten im Zweifelsfall einen Arzt befragen, bevor sie eine Infrarot Wärmekabine benutzen.
- Falls ein andauerndes Erythem (bleibende Rötung der Haut für mehr als einen Tag) oder netzartige Farbveränderungen nach einer regelmäßigen Bestrahlung mit Infrarot bestehen bleiben, sollte die Bestrahlung nicht wiederholt werden und eine Arzt befragt werden, um ein Erythem ab igne zu verhindern.
- Der Infrarotstrahler darf nicht von Personen mit eingeschränkten sensorischen Fähigkeiten, sowie von Personen unter Einfluss von Alkohol oder Beruhigungsmitteln benutzt werden
- Die Montage des Infrarotstrahlers darf nur durch einen Fachmann erfolgen.

2. Montagehinweise

ACHTUNG: Vor Inbetriebnahme sind sämtliche Verpackungsteile zu entfernen

Der Infrarot-Strahler ist auch für den Einbau in die Kabinendecke geeignet. Achten sie darauf, dass die Rückseite des Strahlers nicht abgedeckt ist und die entstehende Hitze entweichen kann!

Erfolgt die Montage der Infrarotstrahler im Rückenbereich, so muss durch eine geeignete Schutzmaßnahme sichergestellt sein, dass das Schutzgitter oder das Frontglas nicht unbeabsichtigt eingedrückt werden kann.

Achten Sie auf Einhaltung der Mindestabstände.

Die Glasscheibe des Strahlers kann sehr heiß werden. Sorgen sie durch eine geeignete Schutzmaßnahme dafür, dass ein ausreichender Berührschutz gegeben ist.

Den vertikalen Einbau so vornehmen, dass die Anschlussbox oben ist!

Optional ist eine Edelstahlblende erhältlich

VIT-BL-L Edelstahlblende für IR - Strahler 500W

VIT-BL-S Edelstahlblende für IR - Strahler 350W

erhältlich.

Zwischen den Strahlern ist ein Mindestabstand von 150mm einzuhalten

Wird der Strahler in der Decke verbaut so muss hinter dem Strahler mindestens 150mm freier und gut belüfteter Raum sein

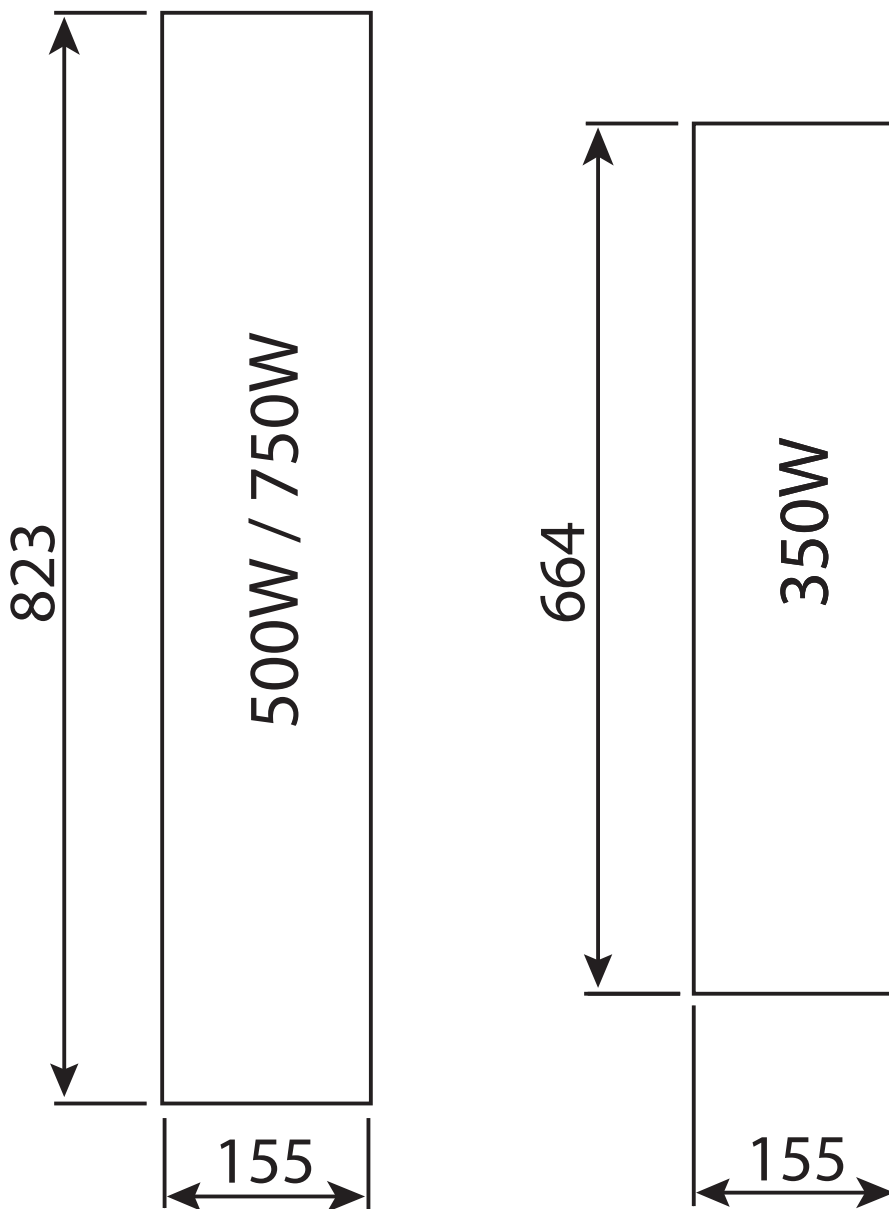
Der Mindestabstand von zwei gegenüberliegenden Strahlern muss mindestens 900mm betragen.

Wird ein Strahler im Sichtbereich des Anwenders montiert, so ist zwischen Gesicht des Anwenders und dem Strahler ein Mindestabstand von 600mm eingehalten werden.

WE DO IT FIRST.

2.1 Montage

Für den ordnungsgemäßen Einbau des Strahlers, ist eine Öffnung in der Kabinenwand notwendig. Die entsprechenden Maße, bezogen auf die Leistung des Strahlers, entnehmen Sie bitte aus Abbildung 1. Die Hinweise des Kabinenherstellers sind zu beachten!



DE

Abb. 1 - Einbauöffnung

WE DO IT FIRST.

2.2 Mindestabstände

ECO-350-G / ECO-350-R / ECO-500-G / ECO-500-R in Wandmontage

Zur nächsten Wand muss mindestens 15mm Abstand zur Strahlerrückseite vorhanden sein. Unten und oben muss offen sein, damit die heiße Luft entweichen kann!

Der Abstand von der Strahlervorderseite zum nächsten brennbaren Gegenstand muss mindestens 150mm betragen. Wird der Strahler in die Kabinendecke eingebaut gelten für die Rückseite des Strahlers die Mindestabstände aus Abb. 3.

Wird der Strahler im Sichtbereich montiert muss zwischen Gesicht des Benutzers und der Strahleroberfläche ein Mindestabstand von 800mm eingehalten werden.

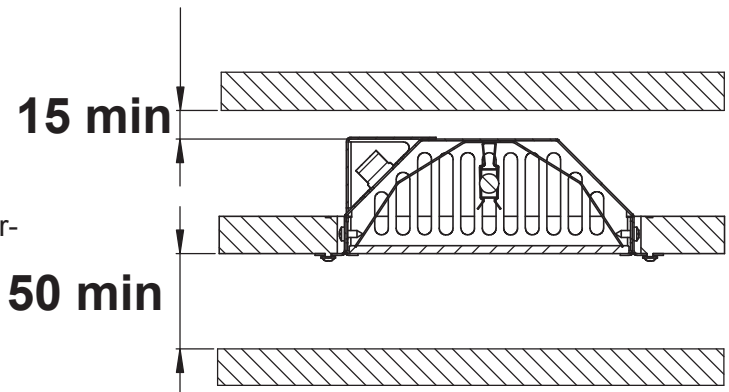


Abb. 2 - Mindestabstände Wandmontage

ECO-750-R in Deckenmontage

Die Strahlertypen ECO-750-R dürfen nur in nicht leicht erreichbarer Höhe (>1,8m) in der Decke der Kabine eingebaut werden.

Über dem Strahler muss mindestens 150mm freier, gut durchlüfteter Raum sein

Der Abstand von der Strahlervorderseite zum nächsten brennbaren Gegenstand muss mindestens 150mm betragen.

Wird der Strahler im Sichtbereich montiert muss zwischen Gesicht des Benutzers und der Strahleroberfläche ein Mindestabstand von 1200mm eingehalten werden.

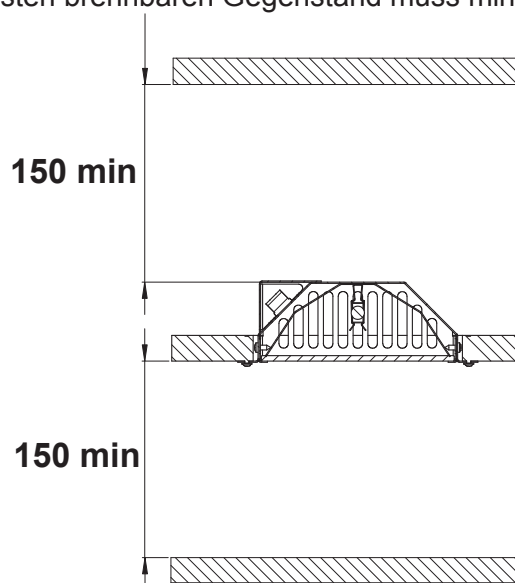


Abb. 3 - Mindestabstände Deckenmontage

WE DO IT FIRST.

2.3 Strahlereinbau

A – Ausschnitt Kabinenwand – Abb. 1

B – Strahler

C – Blende VIT-BL-L Edelstahlblende für IR - Strahler 500W

VIT-BL-S Edelstahlblende für IR - Strahler 350W

D – Befestigungsschrauben

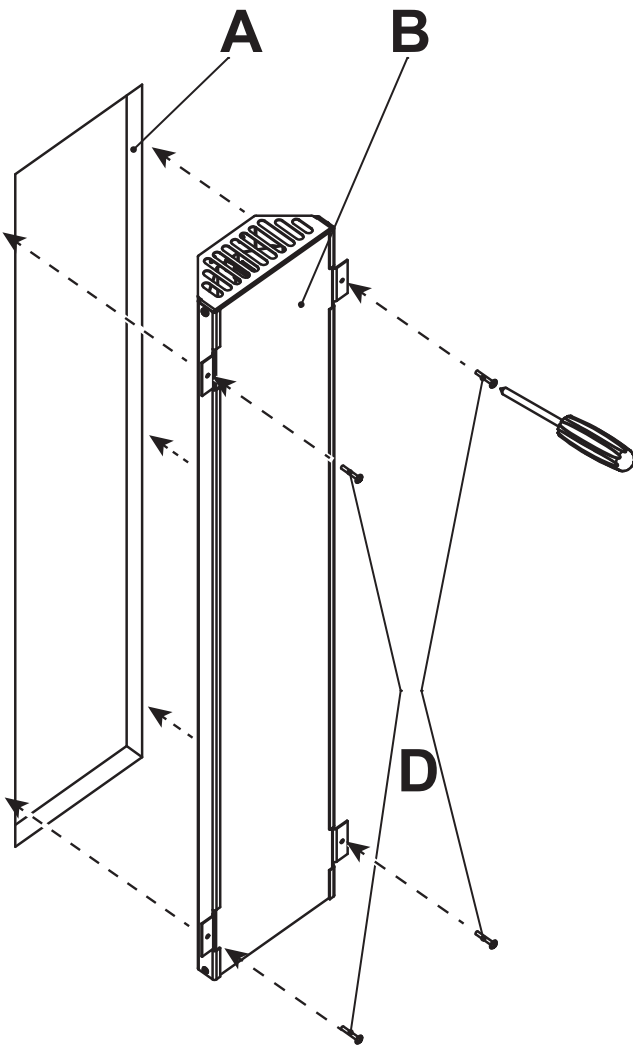


Abb. 3.- Einbau ohne Blende

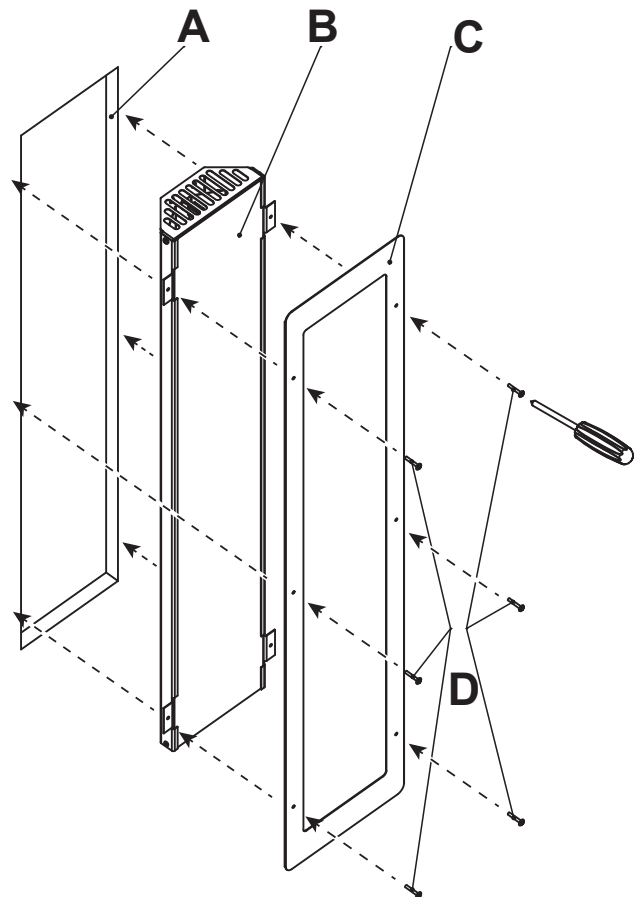


Abb. 4 - Einbau mit Blende

DE

WE DO IT FIRST.

3. Elektrischer Anschluss

Der Strahler ist werksseitig mit einem Anschlusskabel versehen.

Änderungen, welche ohne die ausdrückliche Zustimmung des Herstellers durchgeführt werden, führen zu Garantieverlust!

Der Strahler darf nur mit dem Steuergeräten wave.com4 Infra / IS1 / IS2 betrieben werden!

WE DO IT FIRST.

4. Technische Daten

ECO-350-R:

Front: Schott Robax dunkel

Leistung: 350W

Spannung: 230Vac N 50Hz

Thermosicherung: 130°C

L1=523mm; L2=658mm

ECO-350-G:

Front: Metallgitter schwarz beflockt)

Leistung: 350W

Spannung: 230Vac N 50Hz

Thermosicherung: 130°C

L1=523mm; L2=658mm

ECO-500-R:

Front: Schott Robax dunkel

Leistung: 500W

Spannung: 230Vac N 50Hz

Thermosicherung: 130°C

L1 =686mm; L2=818mm

ECO-500-G:

Front: Metallgitter schwarz beflockt)

Leistung: 500W

Spannung: 230Vac N 50Hz

Thermosicherung: 130°C

L1 =686mm; L2=818mm

ECO-750-R:

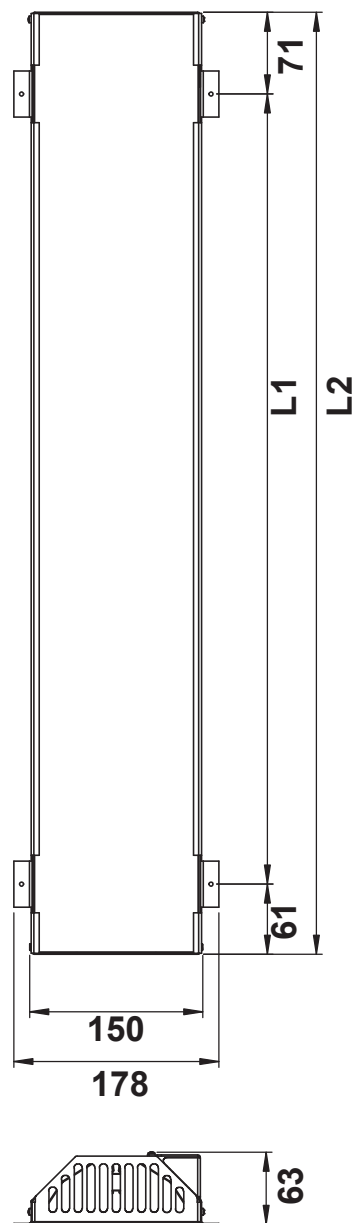
Front: Schott Robax dunkel

Leistung: 750W

Spannung: 230Vac N 50Hz

Thermosicherung: 130°C

L1 =686mm; L2=818mm



DE

WE DO IT FIRST.

5. Technischer Support

sentiotec GmbH

world of wellness

Oberregauerstraße 48

4844 Regau

Österreich

T.: +43 (0) 7672 / 277 20-567

F.: +43 (0) 7672 / 277 20-801

E: support@sentiotec.com

www.sentiotec.com

6. Garantiebestimmungen

sentiotec GmbH ist von der Qualität ihrer Produkte überzeugt und davon wollen wir Sie in Zukunft profitieren lassen! Wir leisten daher 2 Jahre Garantie.

Voraussetzung für diese Garantieleistung:

- Die Steuergeräte wurden von einem autorisierten Fachbetrieb installiert;
- Die Geräte werden gemäß der sentiotec-Bedienungsanleitungen bedient;
- Der Garantieanspruch geht innerhalb der Garantiezeit bei sentiotec ein.

Von der Garantie ausgenommen sind:

Mängel oder Schäden, die durch einen nicht bestimmungsgemäßen Gebrauch entstanden sind.

Die Garantiezeit beginnt ab der Rechnungserstellung des Kabinenherstellers.

Vorraussetzung hierfür ist die Vorlage der Originalrechnung.

Die Garantiefrist wird durch Garantieleistungen weder verlängert noch erneuert.

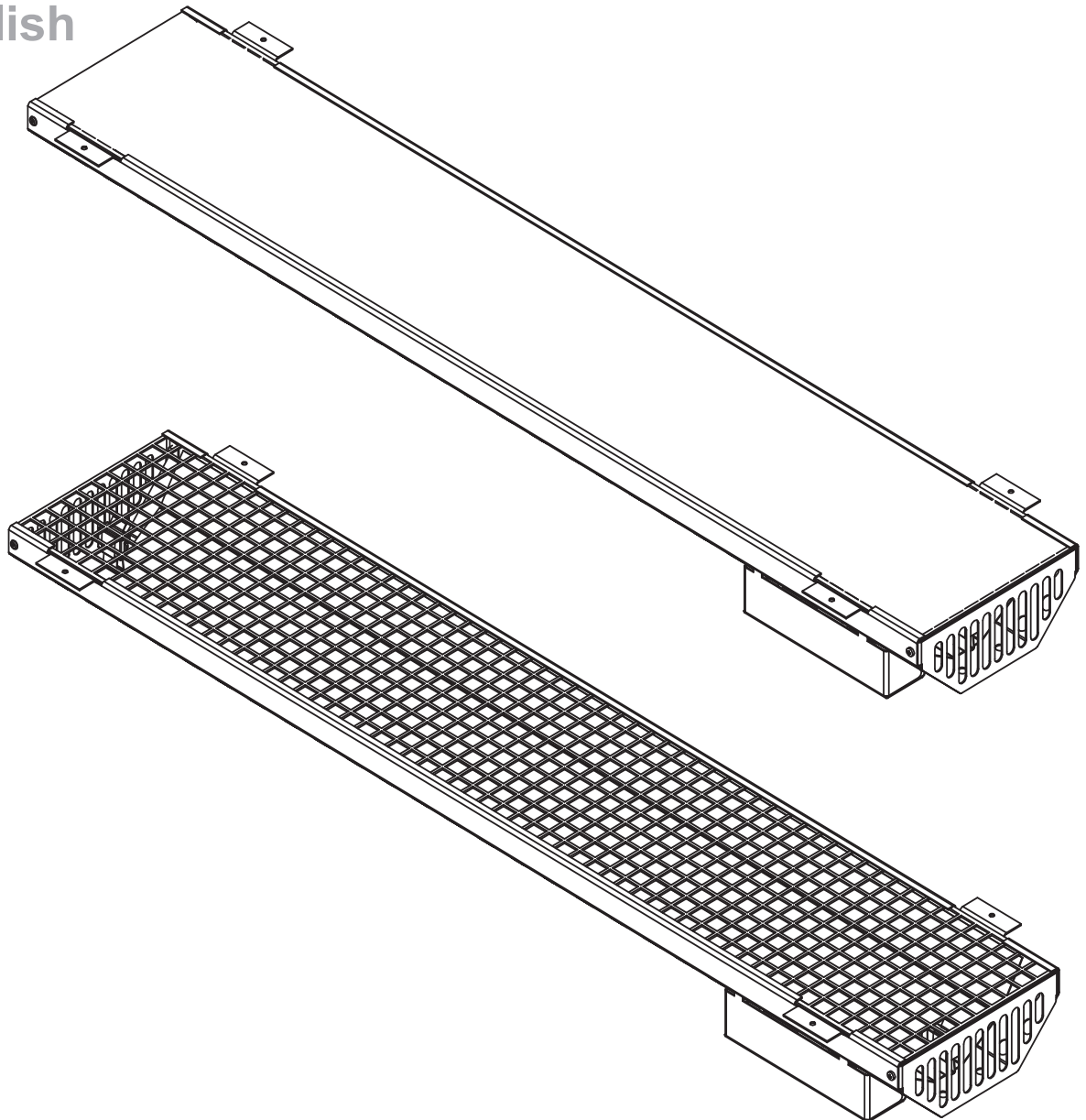
Sollte Ihr Gerät einen Defekt (Ausnahme: Vitae Strahlerelement) aufweisen, dann retournieren Sie es an Ihren Saunahändler.

WE DO IT FIRST.

FULL SPECTRUM INFRARED RADIATOR

ECO-350-R; ECO-500-R; ECO-750-R
ECO-350-G; ECO-500-G

INSTRUCTIONS FOR INSTALLATION AND USE
English



EN

TABLE OF CONTENTS

1. Warnings	3
2. Instructions for installation	4
2.1 Installation	5
2.2 Minimum distances for wall installation	6
2.3 Installation of the radiator	7
3. Electrical connection	8
4. Technical data	9
5. Technical support	10
6. Warranty clauses	10

WE DO IT FIRST.

1. Warnings

- Please read the instructions for installation and use carefully before the first operation.
- **Installation otherwise than as intended can constitute a fire hazard!**
- Covering the radiator constitutes a fire hazard!
- Electrical connection may only be executed by qualified experts.
- Connection to the infrared control device must be performed in accordance with the connection diagram.
- Before the radiator is commissioned via the control device, it must be verified that all plug connections are firmly inserted.
- The regulations in accordance with EN 60335-2-53 (VDE 0700 Part 53) must be complied with within the infrared cabin.
- This device is not intended for use by persons (including children) with limited psychological, sensory or mental capacities or a lack of experience and/or knowledge, unless they are supervised by a person responsible for their safety.
- Children should be supervised to ensure that they do not play with the device
- The maximum permissible number of infrared radiators in the cabin must not be exceeded. Please consult your cabin manufacturer in this regard.
- The radiator must only be controlled/regulated with a dedicated control device.
- The radiator emits heat. It must be ensured that the hot, converting air can freely escape upwards. If necessary, suitable measures (heat protection plates/fire protection tape) must be implemented to prevent non-permissible temperatures arising on the wood.
- Take care that the radiator is not exposed to any mechanical stress as this will break the radiator. A broken radiator may no longer be used and must be replaced with a new one.
- Do not look directly into the radiator for longer periods – risk of damage to sight!
- The radiator fulfils the requirements in accordance with IPX2. Integration of the radiator into a sauna or steam cabin is not permitted.
- It is recommended that the infrared cabin is not used within 24 hours of UV radiation by an artificial source or a solar bath.
- People who are prone to overheating, such as those who suffer from cardiovascular diseases, should consult a doctor before using an infrared heat cabin where there is any doubt.
- If a persistent erythema (lasting redness of the skin for more than one day) or reticulated colour changes remain after regular radiation with infrared, the radiation should not be repeated and a doctor should be consulted in order to prevent erythema ab igne.
- The infrared radiator must not be used by persons with limited sensory capabilities or persons under the influence of alcohol or tranquilizers.
- The infrared radiator must only be installed by an expert.

2. Instructions for installation

CAUTION: all packaging components must be removed before commissioning

The infrared radiator is also suitable for installation on the cabin ceiling. Ensure that the reverse of the radiator is not covered and that the generated heat can escape!

If the infrared radiator is installed in the back region, a suitable protective measure must be implemented to ensure that the protective grille or front glass panel cannot be inadvertently depressed.

Ensure compliance with minimum distances.

The glass plate of the radiator can become very hot. Ensure by means of a suitable protective measure that adequate contact protection exists.

Install vertically in such a way that the connection box faces upwards!

A stainless steel screen is optionally available

VIT-BL-L Stainless steel screen for 500W IR radiator

VIT-BL-S Stainless steel screen for 350W IR radiator

A minimum distance of 150 mm must be complied with between the radiators

If the radiator is installed in the ceiling, there must be at least 150mm of free and well-ventilated space behind the radiator

The minimum distance between two radiators situated opposite one another must be at least 900mm.

If a radiator is installed in the field of vision of the user, a minimum distance of 600mm must be complied with between the face of the user and the radiator.

WE DO IT FIRST.

2.1 Installation

An aperture on the cabin wall is necessary for the proper installation of the radiator. The relevant dimensions, in relation to the power rating of the radiator, can be found in Figure 1. The information of the cabin manufacturer must be complied with!

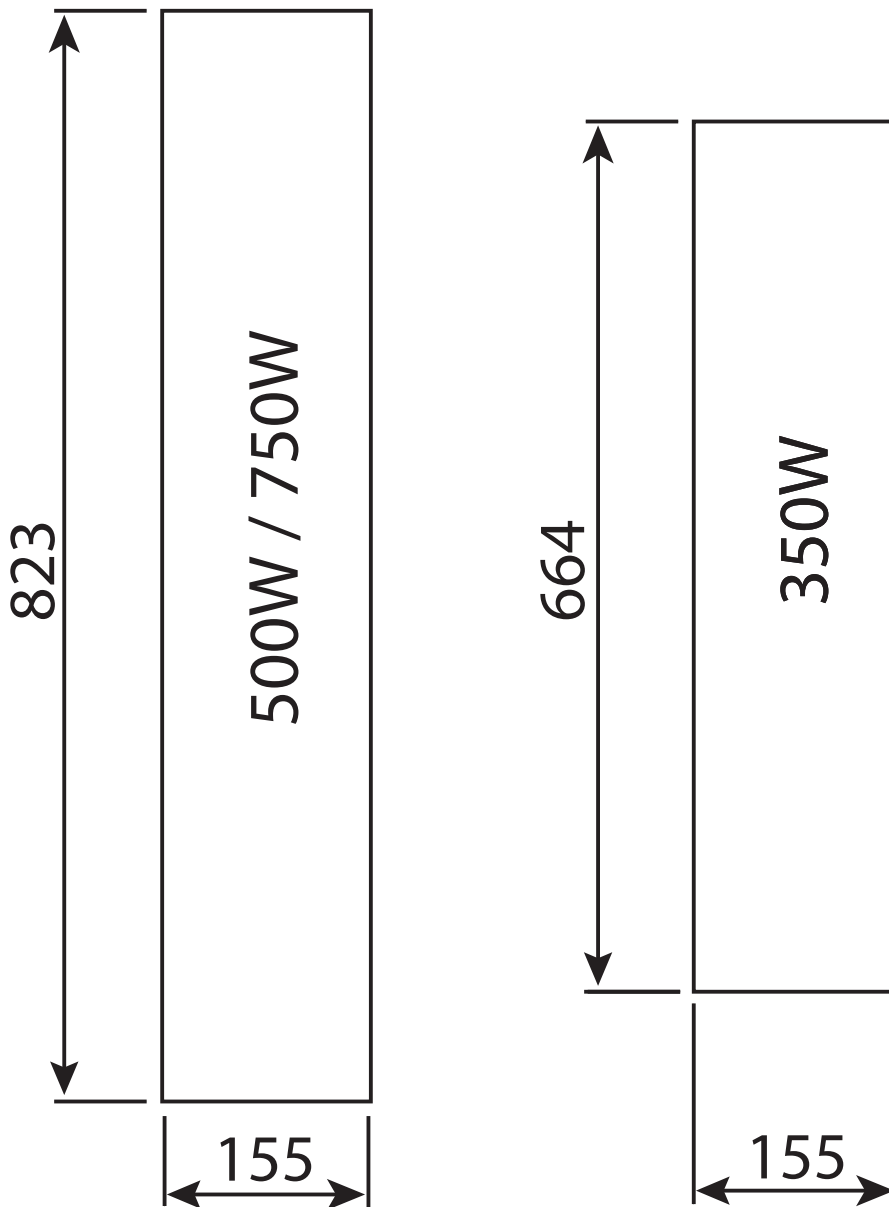


Fig. 1 – installation aperture

2.2 Minimum distances

ECO-350-G / ECO-350-R / ECO-500-G / ECO-500-R in wall installation

There must be a distance of at least 15mm between the reverse of the radiator and the nearest wall. The underside and top must be open to enable the hot air to escape!

The distance between the front of the radiator and the nearest combustible object must be at least 150mm.

If the radiator is installed in the cabin ceiling the minimum distances from Fig. 3 apply to the reverse of the radiator.

If the radiator is installed in the field of vision, a minimum distance of 800mm must be complied with between the face of the user and the radiator surface.

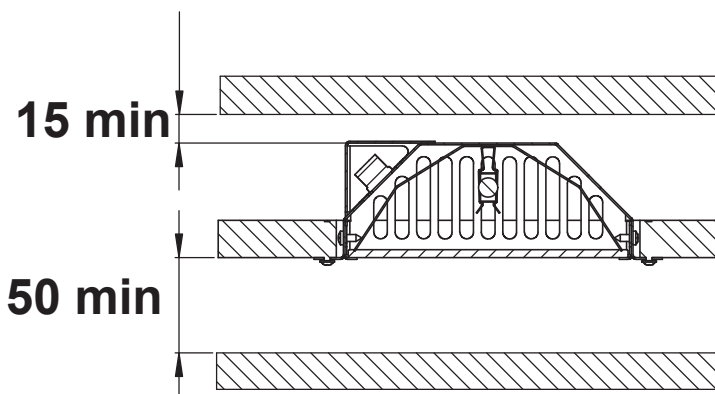


Fig. 2 – Minimum distances wall installation

ECO-750-R in ceiling installation

The radiator types ECO-750-R must only be installed in the cabin ceiling at a height which is not easily reachable (>1.8m).

There must be at least 150mm of free, well ventilated space above the radiator. The distance from the front of the radiator to the nearest combustible object must be at least 150mm.

If the radiator is installed in the field of vision, there must be a minimum distance of 1200mm between the face of the user and the radiator surface.

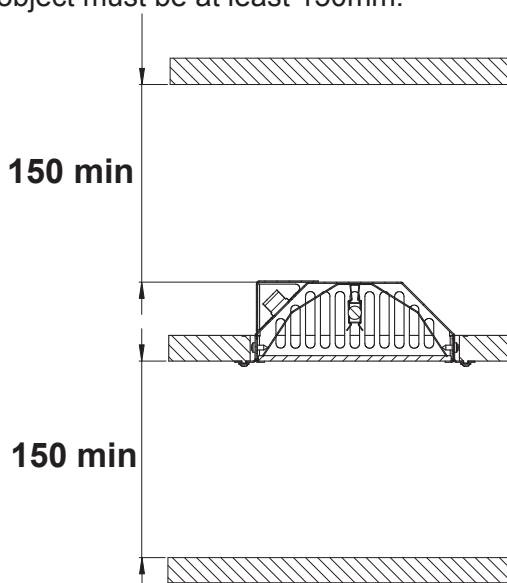


Fig. 3 – Minimum distances ceiling installation

WE DO IT FIRST.

2.3 Installation of the radiator

A - Cabin wall notch - Fig. 1

B - radiator

C - Screen VIT-BL-L stainless steel screen for 500W IR radiator

VIT-BL-S stainless steel screen for 350W IR radiator

D - Clamping bolts

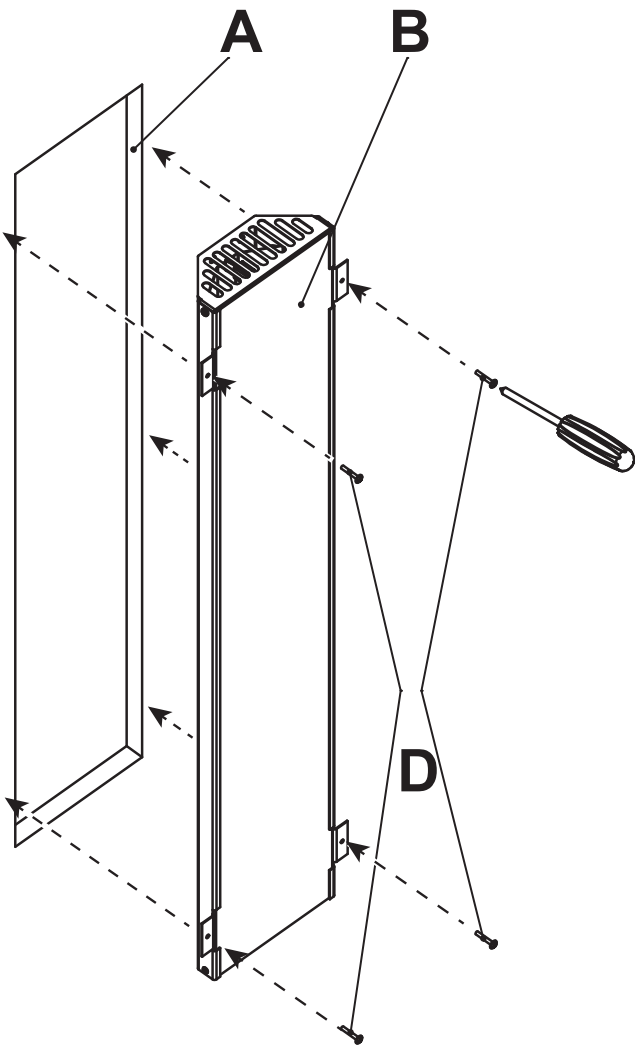


Fig. 3 - Installation without screen

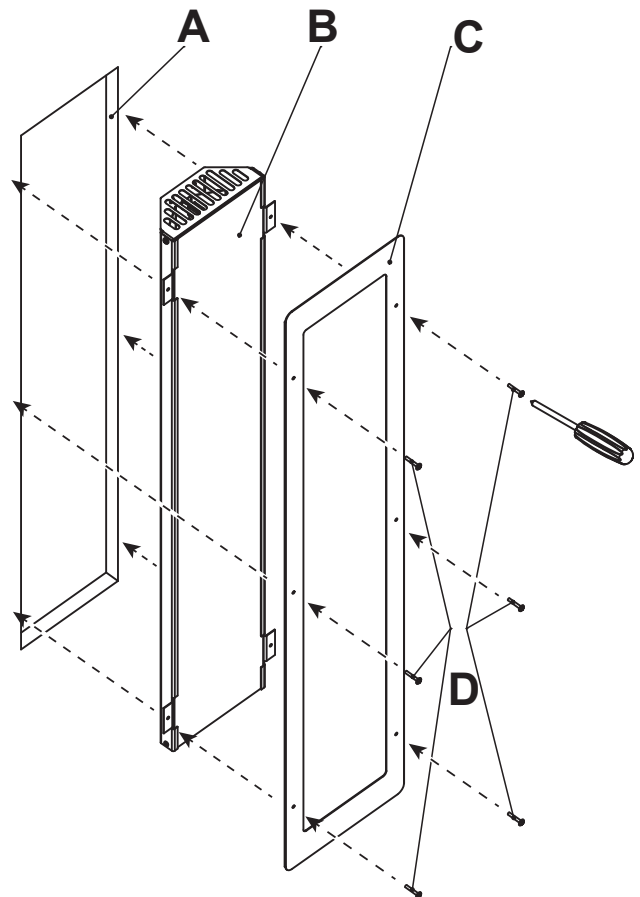


Fig. 4 - Installation with screen

3. Electrical connection

The radiator is equipped with a connection cable at the factory.

Changes made without the explicit consent of the manufacturer entail a loss of the warranty!

The radiator may only be operated with the wave.com4 Infra / IS1 / IS2 devices!

WE DO IT FIRST.

4. Technical data

ECO-350-R:

Front: Schott Robax dark

Power: 350W

Voltage: 230Vac N 50Hz

Thermal fuse: 130°C

L1=523mm; L2=658mm

ECO-350-G:

Front: Metal grille black flocked

Power: 350W

Voltage: 230Vac N 50Hz

Thermal fuse: 130°C

L1=523mm; L2=658mm

ECO-500-R:

Front: Schott Robax dark

Power: 500W

Voltage: 230Vac N 50Hz

Thermal fuse: 130°C

L1=686mm; L2=818mm

ECO-500-G:

Front: Metal grille black flocked

Power: 500W

Voltage: 230Vac N 50Hz

Thermal fuse: 130°C

L1=686mm; L2=818mm

ECO-750-R:

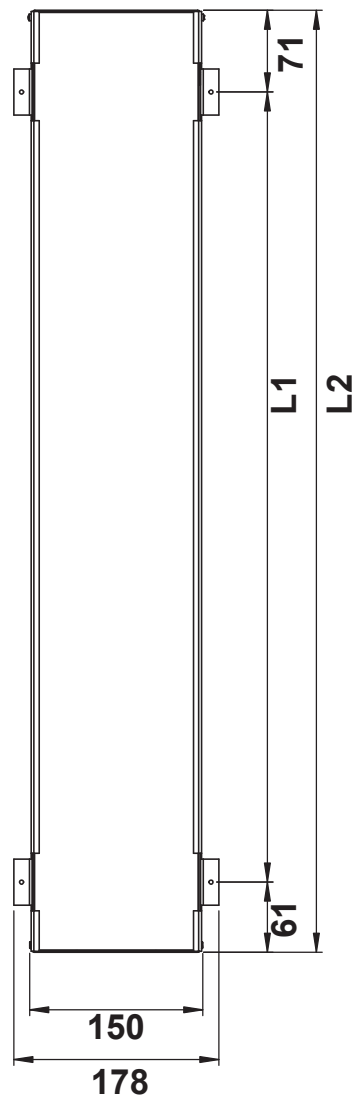
Front: Schott Robax dark

Power: 750W

Voltage: 230Vac N 50Hz

Thermal fuse: 130°C

L1=686mm; L2=818mm



5. Technical support

sentiotec GmbH

world of Wellness

Oberregauerstraße 48

4844 Regau

Austria

Tel.: +43 (0) 7672 / 277 20-567

Fax: +43 (0) 7672 / 277 20-801

E-mail: support@sentiotec.com

www.sentiotec.com

6. Warranty clauses

sentiotec GmbH is convinced of the quality of its products and we want you to benefit from this in future. We therefore offer a 2-year warranty.

The pre-requisites for this warranty are that:

- the control devices have been installed by an authorised specialist company;
- the devices are operated in accordance with the sentiotec operating instructions;
- the warranty claim is received by sentiotec within the warranty period.

The following are excluded from the warranty:

Defects or damage which have occurred due to use otherwise than as intended.

The warranty period begins when the product is invoiced by the cabin manufacturer.

Presentation of the original invoice is a pre-requisite for this.

The warranty period is neither extended nor renewed by work done under warranty.

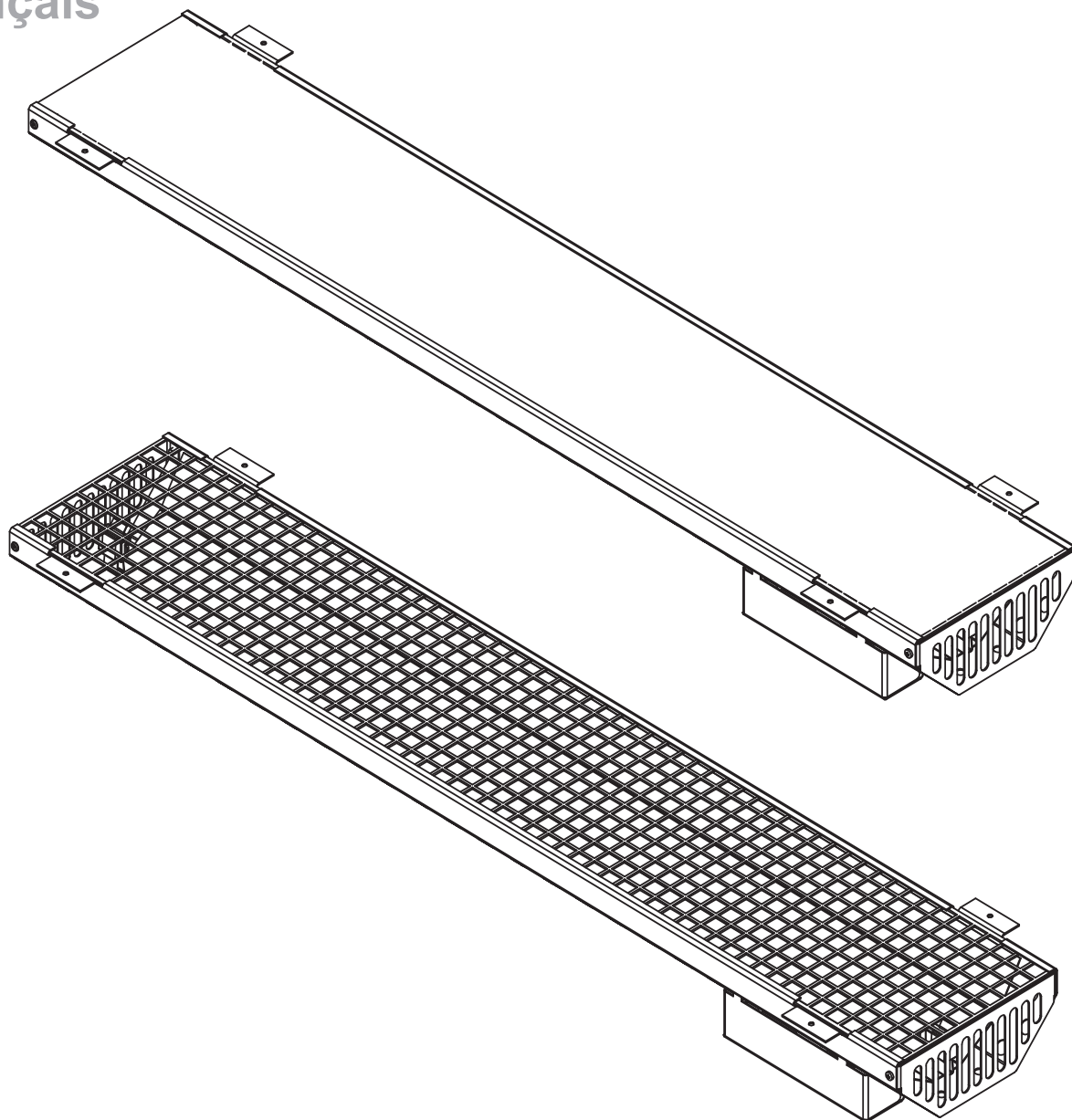
If your device is defective (exception: Vitae radiator element) return it to your sauna retailer.

WE DO IT FIRST.

RADIATEUR À INFRAROUGES À LARGE SPECTRE

ECO-350-R; ECO-500-R; ECO-750-R
ECO-350-G; ECO-500-G

INSTRUCTIONS DE MONTAGE ET MODE D'EMPLOI
Français



FR

TABLE DES MATIÈRES

1. Avertissements	3
2. Instructions de montage	4
2.1 Montage	5
2.2 Intervalles minimums pour le montage mural	6
2.3 Montage du radiateur	7
3. Raccordement électrique	8
4. Caractéristiques techniques	9
5. Support technique	10
6. Garantie	10

WE DO IT FIRST.

1. Avertissements

- Veuillez lire attentivement le mode d'emploi avant la première mise en service.
- **Un montage non réglementaire peut engendrer un risque d'incendie !**
- Couvrir le radiateur engendre un risque d'incendie !
- Le raccordement électrique peut être effectué uniquement par le personnel qualifié.
- Le raccordement à l'unité de commande infrarouge doit être effectué conformément au schéma de connexion.
- Avant la mise en service du radiateur via l'unité de commande, il faut vérifier si toutes les fiches de raccordement sont bien connectées correctement.
- Les prescriptions de la norme EN 60335-2-53 (VDE 0700 Partie 53) doivent être respectées à l'intérieur de la cabine infrarouge.
- Cet appareil ne doit pas être utilisé par des personnes avec des capacités physiques, sensorielles et mentales limitées ou présentant une expérience et/ou un savoir insuffisant (y compris les enfants), sauf si ces mêmes personnes se trouvent sous la surveillance d'une personne responsable de leur sécurité.
- Il faut surveiller les enfants, afin qu'ils ne manipulent pas l'appareil.
- Le nombre maximum de radiateurs à infrarouges admissible dans la cabine ne doit pas être dépassé. Veuillez vous adresser au fabricant de votre cabine pour plus d'informations.
- La commande/le réglage du radiateur doit être réalisé/e uniquement avec un dispositif de commande prévu à cet effet.
- Les radiateurs engendrent une dissipation de chaleur thermique. Il faut veiller à ce que l'air chaud puisse s'échapper librement vers le haut. Le cas échéant, il faut empêcher le bois d'atteindre des températures interdites à l'aide de mesures appropriées (panneaux d'isolation thermique/bandes d'incendie).
- Veillez à ce que le radiateur ne soit pas exposé à une contrainte mécanique, ce qui conduit à la rupture du radiateur. Un radiateur cassé ne peut plus être utilisé et doit être remplacé par un nouveau radiateur.
- Ne pas regarder directement dans le radiateur durant une période prolongée - risque de lésions oculaires !
- Le radiateur est conforme aux exigences de la norme IPX2. Le montage du radiateur dans un sauna ou une cabine de vapeur n'est pas autorisé.
- Il est recommandé de ne pas utiliser la cabine à infrarouges durant les 24 h suivant une exposition aux rayonnements UV par une source artificielle ou un bain de soleil.
- Pour les personnes sensibles au risque de surchauffe, par exemple, les personnes qui souffrent de maladies cardio-vasculaires, il convient de consulter un médecin en cas de doute avant d'utiliser une cabine à infrarouges.
- Si un érythème persistant (rougeur persistante de la peau pendant plus d'un jour) ou des changements de couleur en forme de filet apparaissent après une exposition régulière à l'infrarouge, l'exposition ne doit pas être répétée et il faut consulter un médecin, afin de prévenir l'érythème ab igne.
- Le radiateur à infrarouges ne doit pas être utilisé par des personnes ayant des facultés sensorielles limitées, ni par des personnes sous l'influence de l'alcool ou de sédatifs.
- Le montage du radiateur à infrarouges peut uniquement être effectué par un expert.

2. Instructions de montage

ATTENTION : Avant la mise en service, il faut retirer toutes les parties d'emballage.

Le radiateur à infrarouge est également approprié pour l'installation dans le plafond de la cabine. Veillez à ce que l'arrière du radiateur ne soit pas couvert et à ce que la chaleur générée puisse s'échapper !

Si les radiateurs à infrarouges sont montés sur la partie arrière, il faut s'assurer que la grille de protection ou la vitre frontale ne soient pas enfoncées par inadvertance à l'aide de mesures de sécurité appropriées.

Veillez respecter les intervalles minimums.

La vitre du radiateur peut devenir extrêmement chaude. Prenez donc les mesures de protection appropriées, afin d'assurer une protection suffisante contre les contacts.

Réaliser l'installation verticale de sorte que le boîtier de connexion soit en haut !

Un cadre en acier inox est disponible

VIT-BL-L Cadre en acier inox pour radiateur IR 500 W

VIT-BL-S Cadre en acier inox pour radiateur IR 350 W

(en option).

L'intervalle minimum entre les radiateurs doit être de 150 mm.

Si le radiateur est monté dans le plafond, derrière le radiateur, il doit y avoir au moins 150 mm d'espace libre, bien aéré.

La distance minimale entre deux radiateurs montés l'un en face de l'autre doit être d'au moins 900 mm.

Si le radiateur est monté dans le champ de vision de l'utilisateur, il doit y avoir une distance minimale de 600 mm entre le visage de l'utilisateur et le radiateur.

WE DO IT FIRST.

2.1 Montage

Pour un montage réglementaire du radiateur, une ouverture dans la paroi de cabine est nécessaire. Veuillez trouver les dimensions correspondantes, basées sur la puissance du radiateur, dans la figure 1. Il convient de respecter les instructions du fabricant de la cabine !!

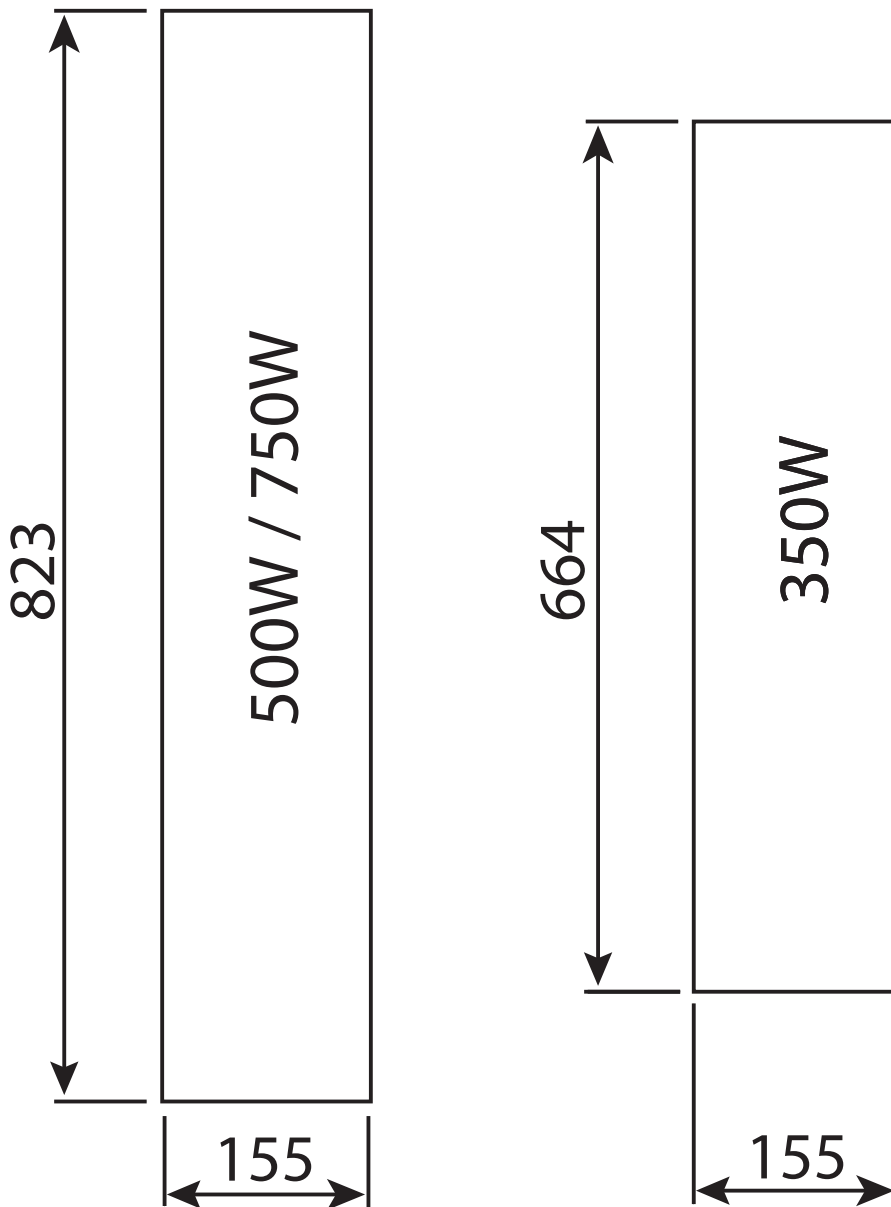


Fig. 1 - Ouverture de montage

2.2 Intervalles minimums

Montage mural de ECO-350-G / ECO-350-R / ECO-500-G / ECO-500-R

Il doit y avoir une distance d'au moins 15 mm entre le mur le plus proche et l'arrière du radiateur. Les côtés inférieur et supérieur doivent être libres, pour que l'air chaud puisse s'échapper!

La distance entre l'avant du radiateur et l'objet inflammable le plus proche doit être d'au moins 150 mm

Si le radiateur est monté dans le plafond de la

cabine, il faut appliquer les intervalles

minimums de la fig. 3. à l'arrière du radiateur

Si le radiateur est monté dans le champ de

vision, il doit y avoir une distance minimale

de 800 mm entre le visage de l'utilisateur

et la surface du radiateur.

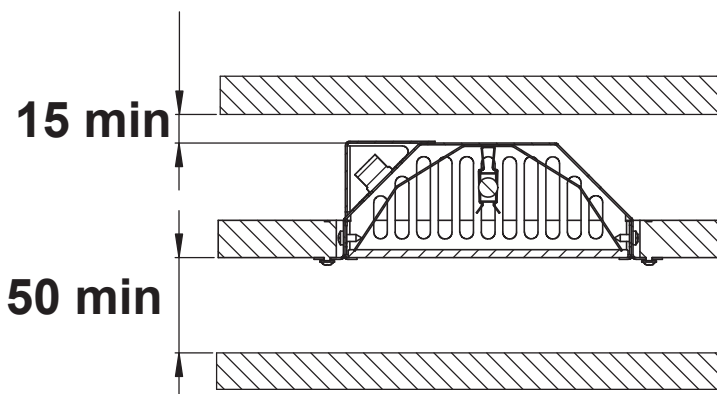


Fig. 2 - Intervalles minimums pour le montage mural

Montage au plafond de ECO-750-R

Les modèles de radiateur ECO-750-R peuvent uniquement être montés à une hauteur pas facilement accessible (>1,8 m) dans le plafond de la cabine.

Au dessus du radiateur, il doit y avoir au moins 150 mm d'espace libre, bien aéré. La distance entre l'avant du radiateur et l'objet inflammable le plus proche doit être d'au moins 150 mm.

Si le radiateur est monté dans le champ de

vision, il doit y avoir une distance minimale

de 1 200 mm entre le visage de l'utilisateur

et la surface du radiateur.

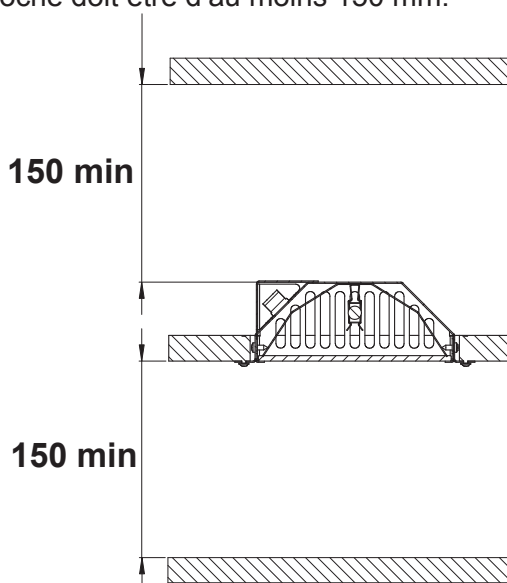


Fig. 3 - Intervalles minimums pour le montage au plafond

WE DO IT FIRST.

2.3 Montage du radiateur

A – Découpage de la paroi de la cabine - fig. 1

B – Radiateur

C – Cadre VIT-BL-L Cadre en acier inox pour radiateur IR 500 W

VIT-BL-S Cadre en acier inox pour radiateur IR 350 W

D – Vis de fixation

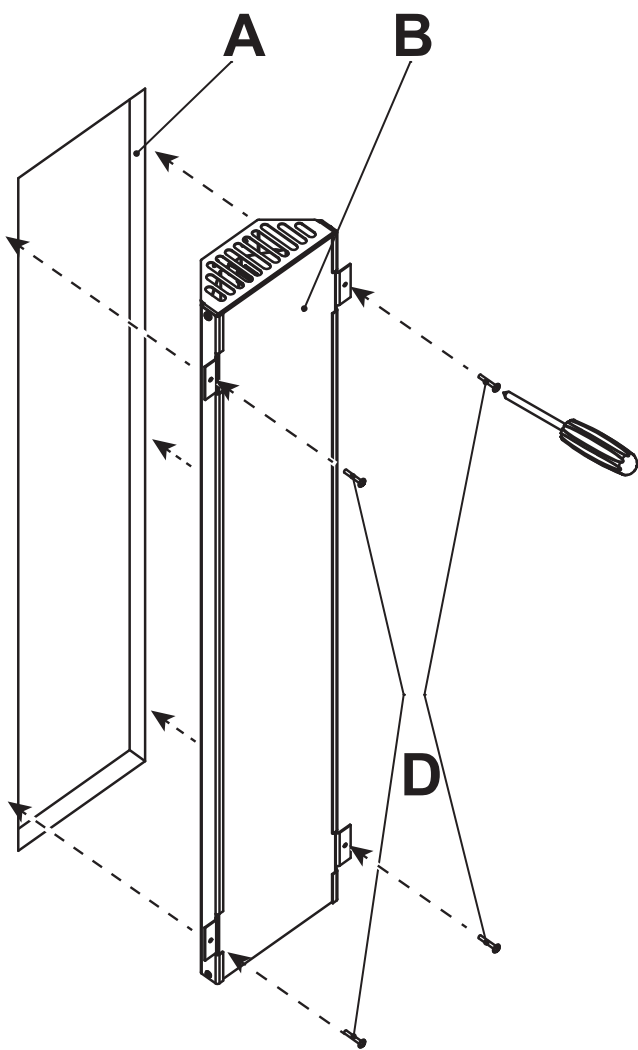


Fig. 3. - Montage sans cadre

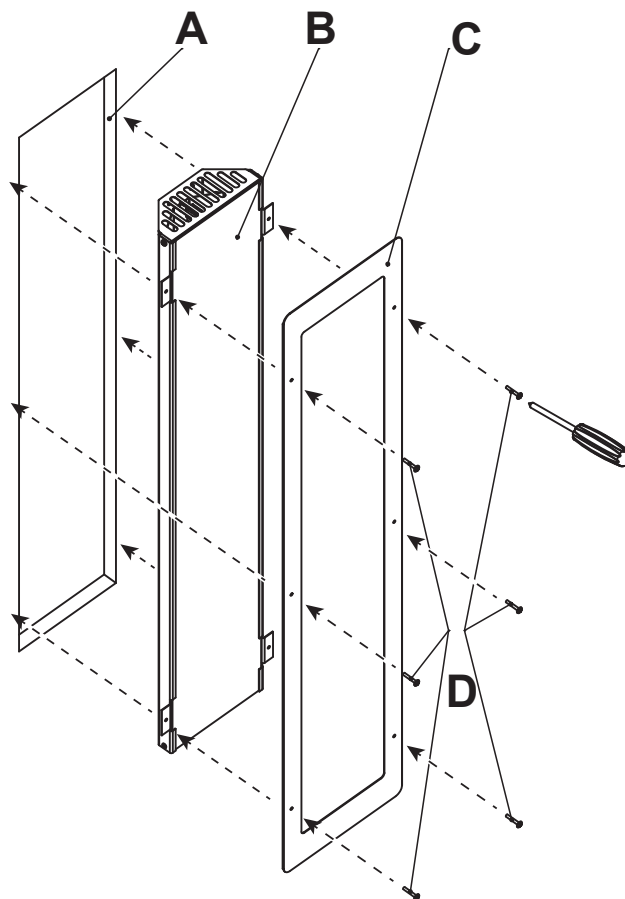


Fig. 4. - Montage avec cadre

FR

WE DO IT FIRST.

3. Raccordement électrique

Par défaut, le radiateur est équipé d'un câble de raccordement.

Les modifications effectuées sans l'accord exprès du fabricant engendrent la perte de la garantie !

Le radiateur peut être commandé uniquement à l'aide de l'unité de commande wave.com4 Infra / IS1 / IS2 !

WE DO IT FIRST.

4. Caractéristiques techniques

ECO-350-R:

Face avant : Schott Robax foncé
Puissance : 350 W
Tension : 230Vac N 50Hz
Fusible thermique : 130 °C
L1=523mm; L2=658mm

ECO-350-G:

Face avant : Grille en métal noir floqué
Puissance : 350 W
Tension : 230Vac N 50Hz
Fusible thermique : 130 C
L1=523mm; L2=658mm

ECO-500-R:

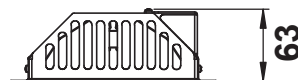
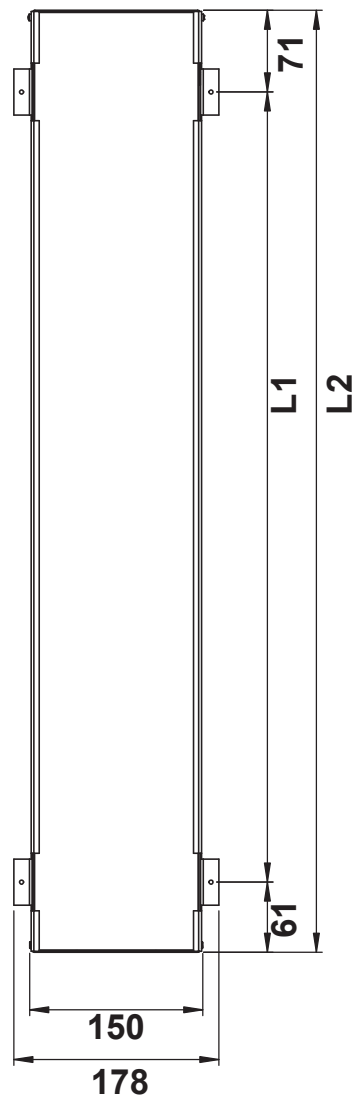
Face avant : Schott Robax foncé
Puissance : 500 W
Tension : 230Vac N 50Hz
Fusible thermique : 130 C
L1=686mm; L2=818mm

ECO-500-G:

Face avant : Grille en métal noir floqué
Puissance : 500 W
Tension : 230Vac N 50Hz
Fusible thermique : 130 C
L1=686mm; L2=818mm

ECO-750-R:

Face avant : Schott Robax foncé
Puissance : 750 W
Tension : 230Vac N 50Hz
Fusible thermique : 130 C
L1=686mm; L2=818mm



5. Support technique

sentiotec GmbH

world of wellness

Oberregauerstraße 48

4844 Regau

Autriche

Tél. : +43 (0) 7672 / 277 20-567

Fax : +43 (0) 7672 / 277 20-801

E-mail: support@sentiotec.com

www.sentiotec.com

6. Garantie

La société sentiotec GmbH est convaincue de la qualité de ses produits et tient à vous en faire profiter à l'avenir ! Par conséquent, notre garantie est de 2 ans.

Les conditions requises pour cette garantie sont les suivantes :

- Les unités de commande ont été installées par une entreprise spécialisée agréée ;
- Les appareils sont commandés conformément au mode d'emploi de sentiotec ;
- La société sentiotec est responsable de la garantie durant la période de garantie.

Les défauts ou les dommages dus à une utilisation non réglementaire ne sont pas couverts par la garantie. La période de garantie commence à partir de la facturation du fabricant de la cabine, à condition d'être en mesure de présenter la facture originale.

Les prestations sous garantie ne peuvent en aucun cas prolonger, ni renouveler la période de garantie.

Si votre appareil présente un défaut (à l'exception de l'unité de radiateur Vitae), veuillez le renvoyer à votre fabricant de saunas.

WE DO IT FIRST.

APPARECCHIATURA A RAGGI

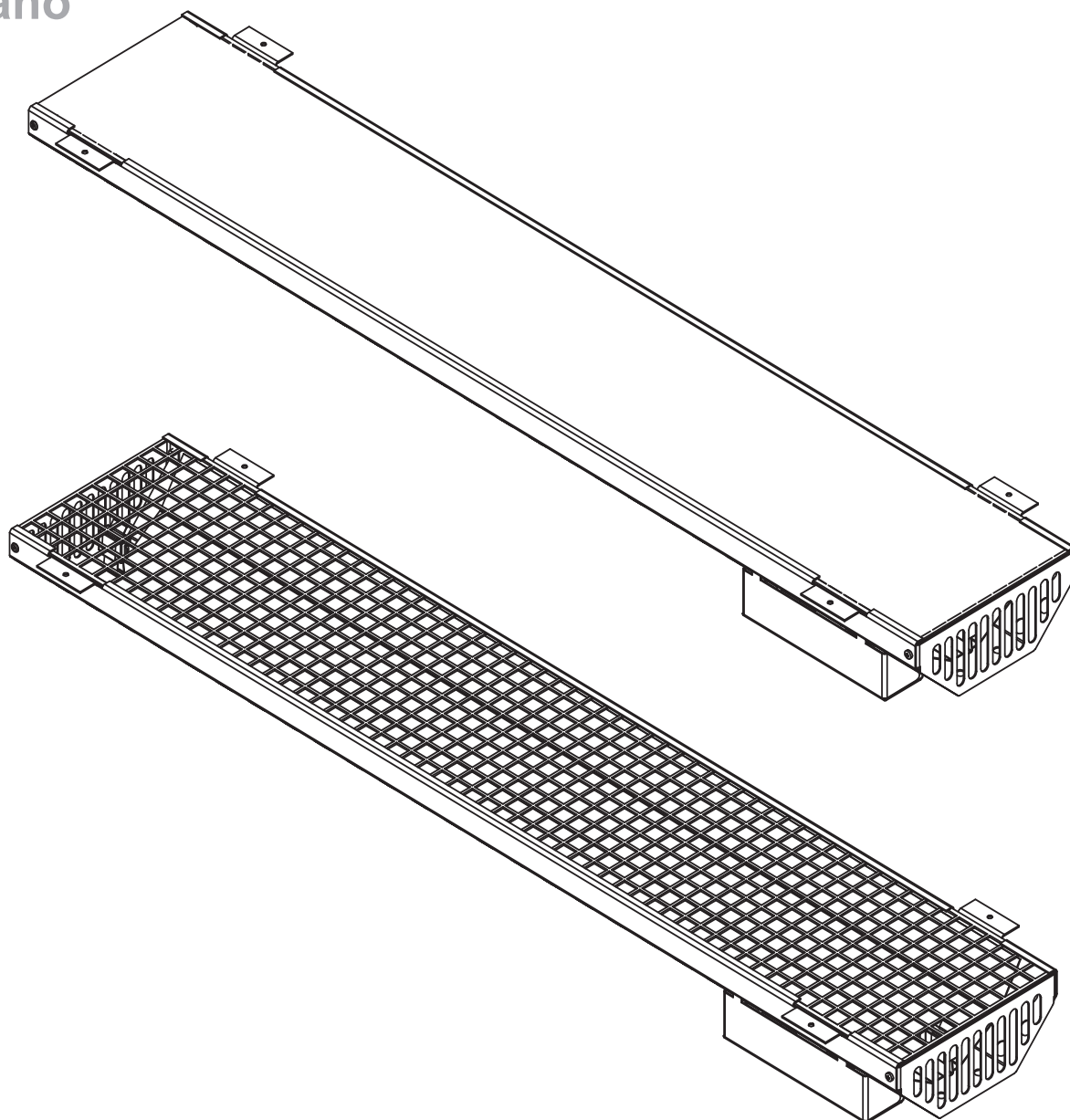
INFRAROSSI A SPETTRO COMPLETO

ECO-350-R; ECO-500-R; ECO-750-R

ECO-350-G; ECO-500-G

ISTRUZIONI PER USO E MONTAGGIO

Italiano



IT

INDICE

1. Avvertenze	3
2. Istruzioni per il montaggio	4
2.1 Montaggio	5
2.2 Distanze minime per montaggio a parete	6
2.3 Apparecchiatura ad incasso	7
3. Collegamenti elettrici	8
4. Dati tecnici	9
5. Assistenza tecnica	10
6. Condizioni della garanzia	10

WE DO IT FIRST.

1. Avvertenze

- Leggere con attenzione le istruzioni prima della messa in funzione.
- **Il montaggio non corretto può causare rischio di incendio!**
- Coprire l'apparecchiatura può causare rischio di incendio!
- I collegamenti elettrici possono essere effettuati esclusivamente da personale specializzato qualificato.
- Il collegamento della centralina per gli infrarossi deve essere effettuato in base allo schema dei collegamenti.
- Prima della messa in funzione mediante centralina, è necessario verificare che tutti i collegamenti a spina siano ben fissati.
- Rispettare le disposizioni di EN 60335-2-53 (VDE 0700 parte 53) nell'ambito della cabina a infrarossi.
- Questo apparecchio non è adatto all'uso da parte di persone (compresi i bambini) con capacità fisiche, sensoriali o mentali limitate o prive della sufficiente esperienza e/o conoscenze, salvo se supervisionate da persona responsabile della loro sicurezza.
- I bambini devono essere supervisionati per garantire che non giochino con l'apparecchiatura.
- Non superare il numero massimo consentito di apparecchiature a infrarossi all'interno della cabina. Per eventuali dubbi consultare il produttore della cabina.
- La gestione/regolazione dell'apparecchiatura può essere effettuata solo mediante apposita centralina.
- L'apparecchiatura rilascia calore termico. È necessario accertarsi che l'aria calda convessa possa fuoriuscire liberamente verso l'alto. All'occorrenza deve essere impedito mediante apposite misure (pannelli di isolamento termico/nastro antincendio) che sul legno si formino temperature troppo elevate.
- Fare attenzione che l'apparecchiatura non sia esposta a sollecitazione meccanica che potrebbe causare la rottura dell'apparecchiatura. Se danneggiata, l'apparecchiatura non può essere più utilizzata e deve essere sostituita.
- Non guardare troppo a lungo e direttamente l'apparecchiatura – Pericolo di lesioni agli occhi!
- L'apparecchiatura è conforme alle disposizioni IPX2. Non è consentita l'operazione di incasso all'interno di saune e cabine a vapore.
- Si consiglia di non utilizzare la cabina a infrarossi entro 24 ore da esposizione a raggi UV solari o di altra fonte artificiale.
- Per i soggetti a rischio di surriscaldamento, come per esempio in caso di malattie cardiovascolari, si consiglia, in caso di dubbio, di consultare un medico prima di utilizzare la cabina di calore a infrarossi.
- Qualora dopo esposizione regolare a infrarossi dovesse presentarsi eritema persistente (arrossamento della pelle per più di un giorno) o cambiamenti di colore reticolari, non sospendere l'esposizione e consultare il medico per evitare la comparsa di eritema ab igne.
- L'apparecchiatura a infrarossi non deve essere utilizzata da persone con capacità sensoriali limitate, come neanche da persone sotto l'influsso di alcol o tranquillanti.
- Il montaggio dell'apparecchiatura deve essere effettuato solo da personale specializzato.

2. Istruzioni per il montaggio

ATTENZIONE: prima della messa in funzione rimuovere tutti gli imballaggi

L'apparecchiatura a infrarossi può essere montata anche ad incasso nel soffitto della cabina. Fare attenzione a non coprire la parte posteriore dell'apparecchiatura e a consentire la fuoriuscita del calore!

Se l'apparecchiatura a infrarossi viene montata nell'area posteriore, mediante apposita misura protettiva è necessario assicurare che la griglia protettiva o il vetro frontale non possano venire inavvertitamente danneggiati.

Rispettare le distanze minime indicate.

La lastra in vetro dell'apparecchiatura può diventare molto calda. Mediante apposite misure di sicurezza, accertarsi di garantire una sufficiente protezione per impedire il contatto.

Realizzare il montaggio ad incasso verticale in modo che la scatola dei collegamenti si trovi in alto!

Lastra in acciaio inossidabile disponibile optional

VIT-BL-L Lastra in acciaio inossidabile per apparecchiatura a infrarossi 500W

VIT-BL-S Lastra in acciaio inossidabile per apparecchiatura a infrarossi 350W

Rispettare una misura minima di 150 mm tra le apparecchiature.

Se l'apparecchiatura viene montata a soffitto, dietro l'apparecchiatura deve essere presente uno spazio libero minimo pari a 150 mm e l'ambiente deve essere ben aerato.

La distanza minima tra due apparecchiature montate una di fronte all'altra è pari a 900 mm.

Se l'apparecchiatura viene montata all'interno del campo visivo dell'utilizzatore, tra il viso dell'utilizzatore e l'apparecchiatura deve essere presente una distanza minima pari a 600 mm.

WE DO IT FIRST.

2.1 Montaggio

Per il corretto incasso dell'apparecchiatura è necessaria la presenza di un'apertura nella parete della cabina. Per la misura di tale apertura, correlata alle prestazioni dell'apparecchiatura, fare riferimento alla Figura 1. Rispettare le indicazioni del produttore della cabina!

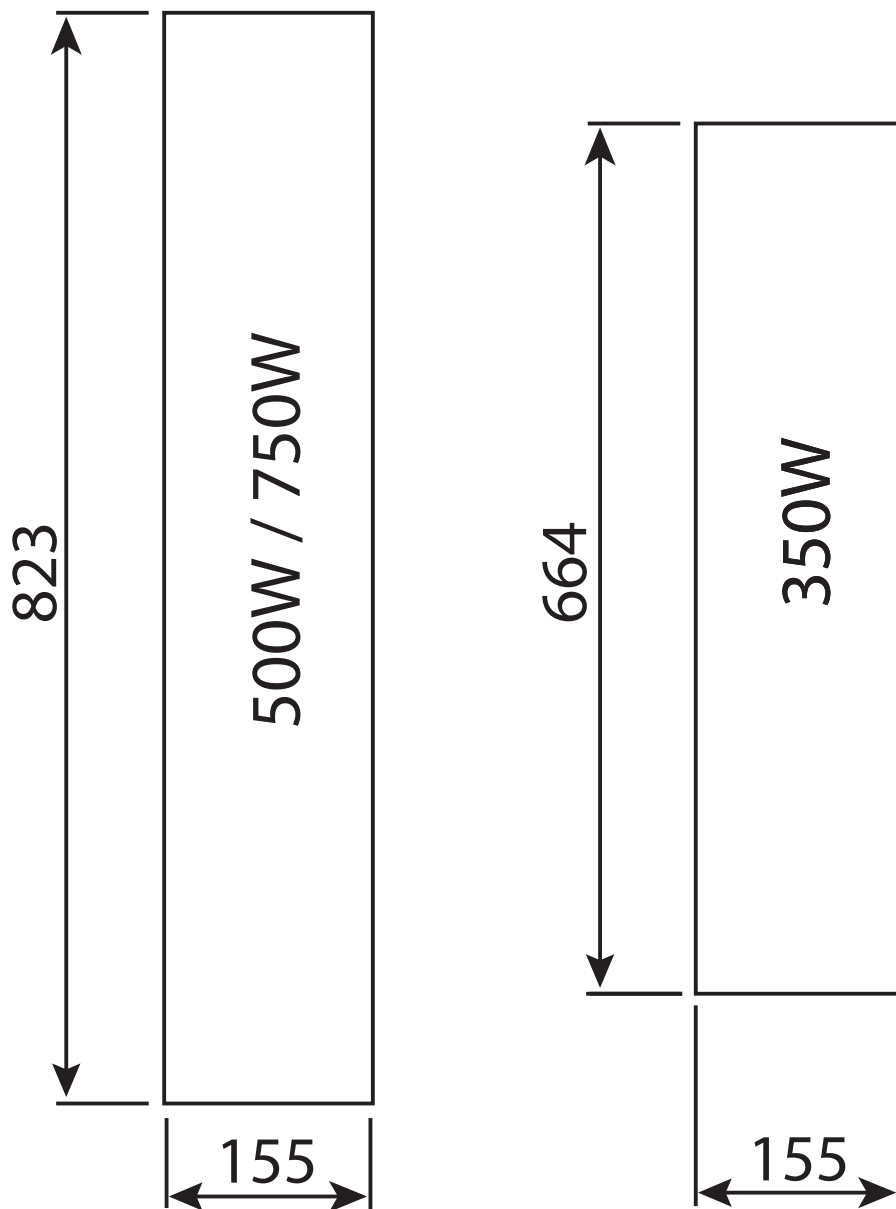


Fig. 1 – Apertura di montaggio

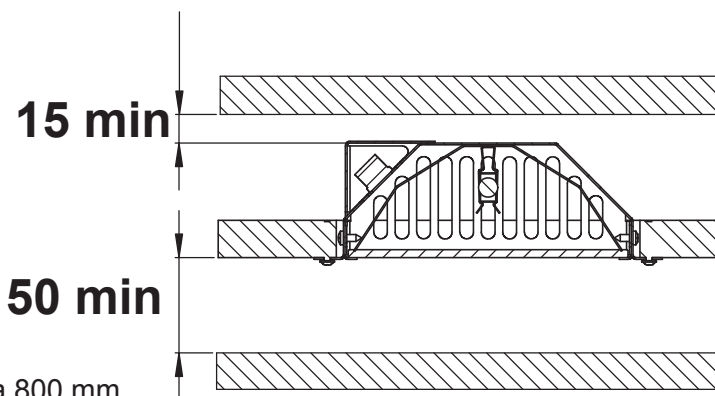
2.2 Distanze minime

ECO-350-G / ECO-350-R / ECO-500-G / ECO-500-R con montaggio a parete

Dal lato posteriore dell'apparecchiatura alla parete successiva la distanza minima deve corrispondere a 150 mm. Il lato inferiore deve essere lasciato libero in modo da consentire la fuoriuscita dell'aria calda!

La distanza minima tra lato frontale dell'apparecchiatura e successiva unità riscaldante è di 150 cm. Se l'apparecchiatura viene montata sul soffitto della cabina, per il lato posteriore dell'apparecchiatura sono valide le distanze minime indicate in Fig. 3.

Se l'apparecchiatura viene montata all'interno del campo visivo dell'utilizzatore, tra il viso dell'utilizzatore e la superficie apparecchiatura deve essere presente una distanza minima pari a 800 mm.



Distanze minime per montaggio a parete

ECO-750-R con montaggio a soffitto

I modelli ECO-750-R possono essere montati solo ad altezza non facilmente raggiungibile (>1,8m) sul soffitto della cabina.

Al di sopra dell'apparecchiatura deve essere lasciato uno spazio libero e ben aerato pari a 150 mm.

La distanza minima tra lato frontale dell'apparecchiatura e successiva unità riscaldante è di 150 mm

Se l'apparecchiatura viene montata all'interno del campo visivo dell'utilizzatore, tra il viso dell'utilizzatore e la superficie apparecchiatura deve essere presente una distanza minima pari a 1200 mm.

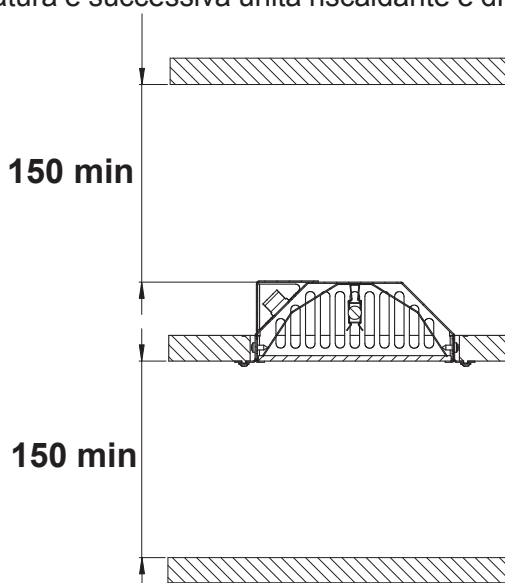


Fig. 3 – Distanze minime per montaggio a soffitto

WE DO IT FIRST.

2.3 Apparecchiatura ad incasso

A - Sezione A parete della cabina - Fig. 1

B - Apparecchiatura

C - Lastra VIT-BL-L Lastra in acciaio inossidabile per apparecchiatura a infrarossi 500W

VIT-BL-S Lastra in acciaio inossidabile per apparecchiatura a infrarossi 350W

D - Viti di fissaggio

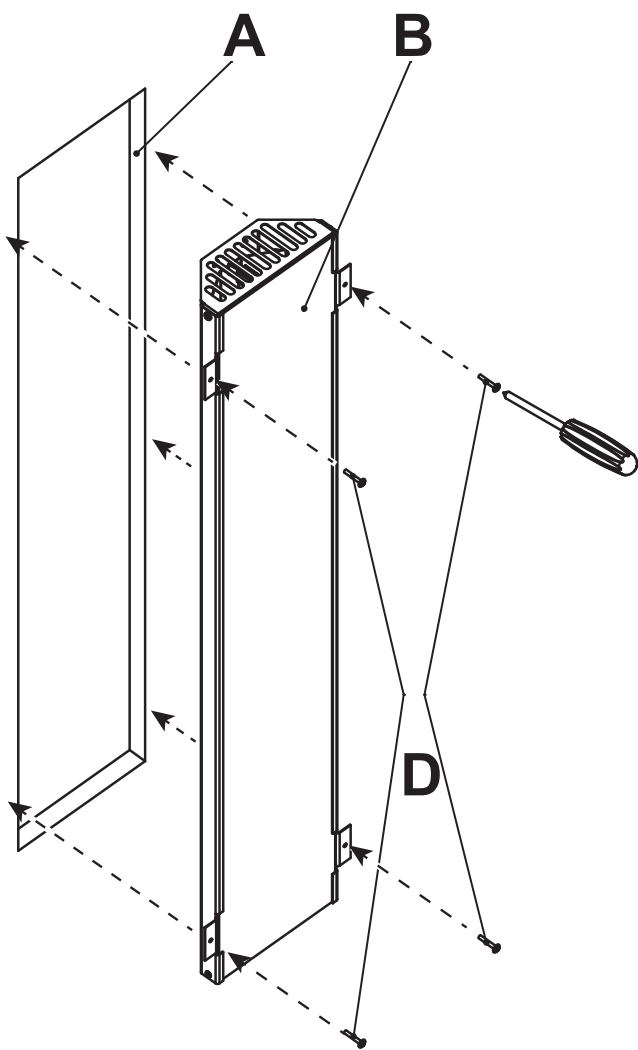


Fig. 3.- Incasso senza lastra

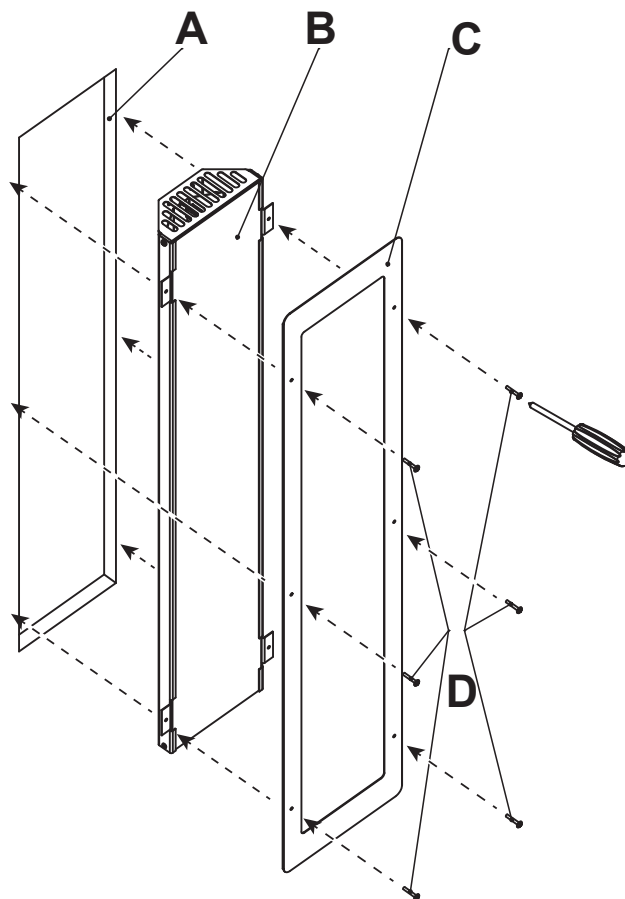


Fig. 4.- Incasso con lastra

3. Collegamenti elettrici

L'apparecchiatura è dotata di fabbrica di cavo di collegamento.

Eventuali modifiche effettuate senza espressa autorizzazione del produttore comportano il decadimento della garanzia!

L'apparecchiatura può essere utilizzata solo in combinazione con centralina wave.com4 Infra / IS1 / IS2!

WE DO IT FIRST.

4. Dati tecnici

ECO-350-R:

Fronte: Schott Robax scuro

Potenza: 350W

Tensione: 230Vac N 50Hz

Termofusibile: 130 °C

L1=523mm; L2=658mm

ECO-350-G:

Fronte: Griglia in metallo nera floccata

Potenza: 350W

Tensione: 230Vac N 50Hz

Termofusibile: 130°C

L1=523mm; L2=658mm

ECO-500-R:

Fronte: Schott Robax scuro

Potenza: 500W

Tensione: 230Vac N 50Hz

Termofusibile: 130°C

L1 =686mm; L2=818mm

ECO-500-G:

Fronte: Griglia in metallo nera floccata

Potenza: 500W

Tensione: 230Vac N 50Hz

Termofusibile: 130°C

L1 =686mm; L2=818mm

ECO-750-R:

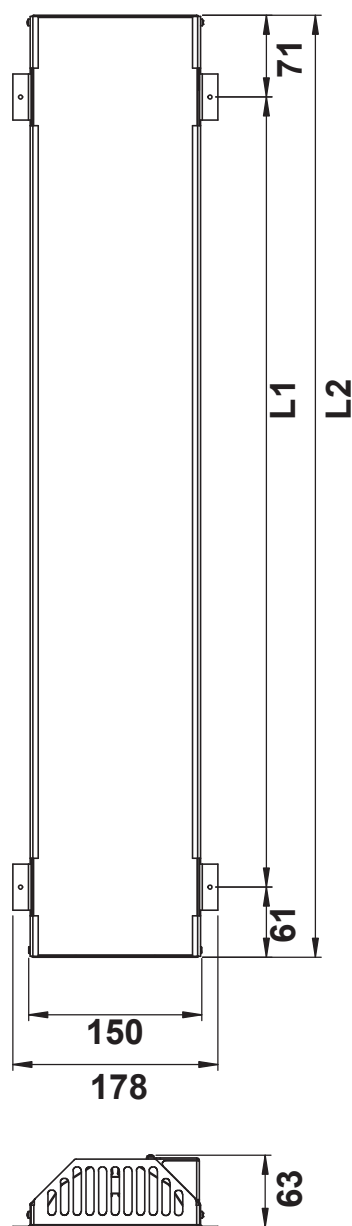
Fronte: Schott Robax scuro

Potenza: 750W

Tensione: 230Vac N 50Hz

Termofusibile: 130°C

L1 =686mm; L2=818mm



5. Assistenza tecnica

sentiotec GmbH

world of wellness

Oberregauerstraße 48

4844 Regau

Austria

Tel.: +43 (0) 7672 / 277 20-567

Fax: +43 (0) 7672 / 277 20-801

E-mail: support@sentiotec.com

www.sentiotec.com

6. Condizioni della garanzia

L'azienda sentiotec GmbH è convinta della qualità dei propri prodotti e vi invita pertanto a trarne vantaggio in futuro! Sui prodotti viene fornita una garanzia di 2 anni.

Condizioni per la garanzia:

- le centraline devono essere installate da personale specializzato autorizzato;
- le apparecchiature devono essere utilizzate in base alle istruzioni per l'uso sentiotec;
- il diritto di garanzia è valido per il periodo di garanzia presso sentiotec.

Sono esclusi dalla garanzia:

Difetti o danni causati da uso non corretto.

Il periodo di validità della garanzia decorre dall'emissione della fattura del produttore della cabina.

Per la garanzia è necessario presentare la fattura originale.

La durata della garanzia non viene prolungata né rinnovata dalle prestazioni in garanzia.

Qualora l'apparecchiatura dovesse presentare guasti (ad eccezione dell'apparecchiatura Vitae), rispedire il prodotto al rivenditore della sauna.

WE DO IT FIRST.

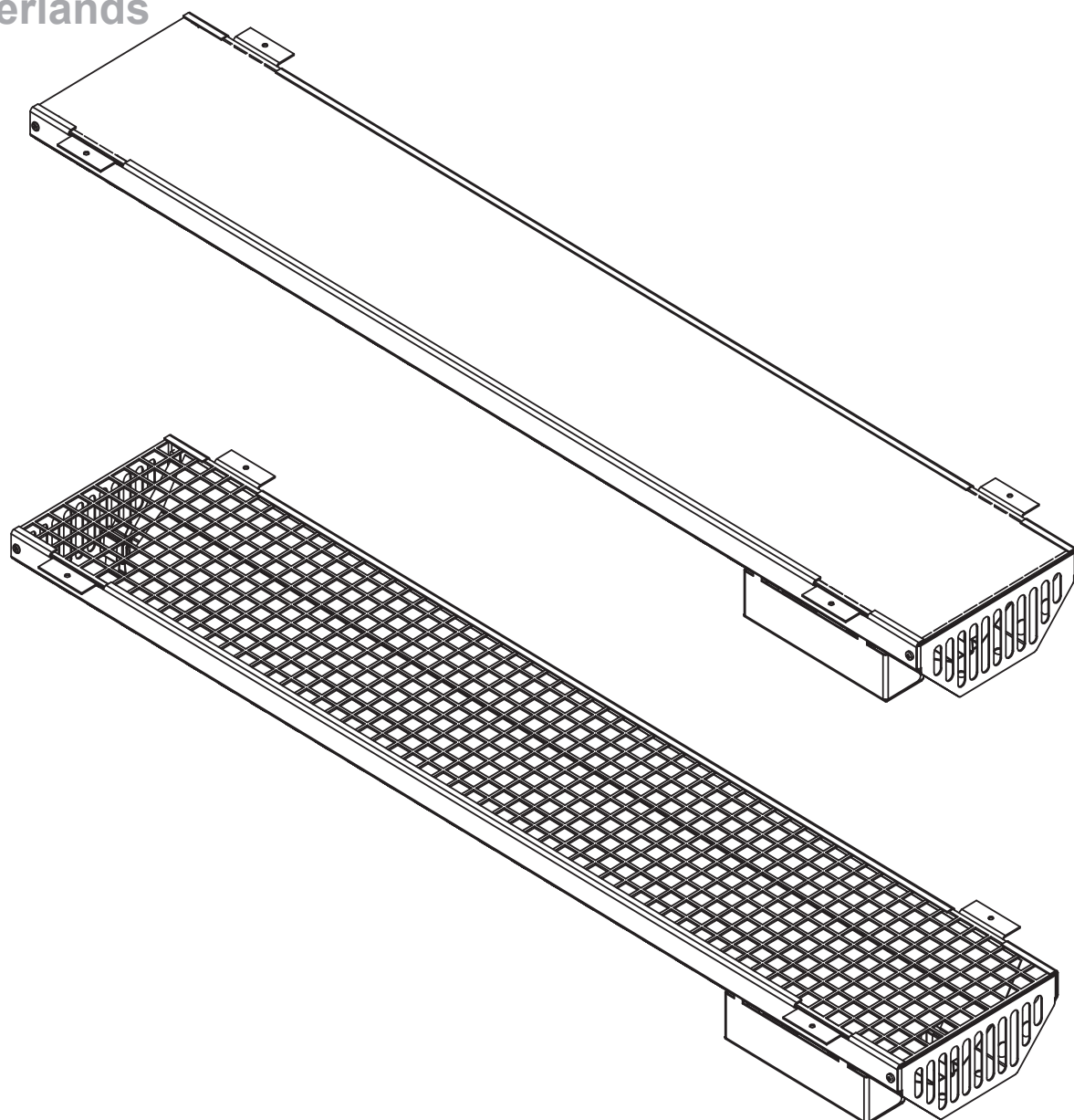
VOLLEDIG SPECTRUM INFRAROODSTRALER

ECO-350-R; ECO-500-R; ECO-750-R

ECO-350-G; ECO-500-G

MONTAGE- EN GEBRUIKSAANWIJZING

Nederlands



NL

INHOUD

1. Waarschuwingen	3
2. Montagerichtlijnen	4
2.1 Montage	5
2.2 Minimale afstanden bij wandmontage	6
2.3 Montage straler	7
3. Elektrische aansluiting	8
4. Technische gegevens	9
5. Technische support	10
6. Garantiebepalingen	10

WE DO IT FIRST.

1. Waarschuwingen

- Gelieve de gebruiksaanwijzing voor het eerste bedrijf zorgvuldig door te nemen.
- **Onprofessionele montage kan tot brandgevaar leiden!**
- De straler afdekken zorgt voor brandgevaar!
- De elektrische aansluiting mag uitsluitend door gekwalificeerd vakpersoneel worden uitgevoerd. De aansluiting aan het infraroodbedieningstoestel moet gebeuren volgens aansluitingschema. Voordat de straler via het bedieningsapparaat in bedrijf wordt genomen, moet gecontroleerd worden of alle stekkerverbindingen stevig verbonden zijn.
- De voorschriften conform EN 60335-2-53 (VDE 0700 Teil 53) moeten in de infraroodcabine gerespecteerd worden. Dit toestel is er niet voor bedoeld om door personen (met inbegrip van kinderen) met beperkte fysieke, sensorische of geestelijke vaardigheden of gebrekkige ervaring en/of kennis gebruikt te worden, behalve wanneer ze onder toezicht staan van iemand die voor hun veiligheid instaat. Kinderen moeten onder toezicht staan om te beletten dat ze met het toestel gaan spelen. Het aantal maximaal toegelaten infraroodstralers in de cabine mag niet overschreden worden. Informeer hierover bij uw cabinefabrikant.
- De bediening/regeling van de straler mag uitsluitend met een daarvoor voorzien bedieningstoestel gebeuren. Door de straler ontstaat er een thermische warmteoverdracht. Er moet nagegaan zijn dat de hete circulerende lucht naar boven vrij kan ontsnappen. Indien nodig moet hier met geschikte maatregelen (warmteschutplaten / brandbeveiligingsband) verhinderd worden dat er aan het hout ontoelaatbare temperaturen ontstaan.
- Let erop dat de straler aan geen enkele mechanische belasting wordt blootgesteld, dat leidt nl. tot het breken van de straler. Een kapotte straler mag niet meer gebruikt worden en moet door een nieuwe worden vervangen.
- Niet gedurende een langere periode rechtstreeks in de straler kijken - Gevaar voor schade aan de ogen! De straler voldoet aan de vereisten volgens IPX2. Het is niet toegelaten de straler in een sauna of stoomcabine in te bouwen.
- Aanbevolen wordt dat de infrarood cabine niet gebruikt wordt binnen 24u na een UV-bestraling door een kunstmatige bron of door een zonnebad.
- Bij mensen bij die er risico bestaat op oververhitting, zoals bijvoorbeeld bij mensen die problemen hebben met het hart of de bloedsomloop, moet er in geval van twijfel een arts geraadpleegd worden voordat ze een infrarood warmtecabine gebruiken
- Als er een langdurig erytheem (een blijvende rode verkleuring van de huid gedurende meer dan een dag) of netvormige kleurveranderingen na een regelmatige bestraling met infrarood zou blijven bestaan, dan mag de bestraling niet herhaald worden en moet er een arts geraadpleegd worden om een erytheem ab igne te verhinderen. De infrarood straler mag niet door mensen met beperkte zintuiglijke mogelijkheden of door mensen onder invloed van alcohol of kalmeringsmiddelen gebruikt worden.

2. Montagerichtlijnen

OPGELET: Voor inbedrijfstelling moeten alle verpakkingsonderdelen worden verwijderd

De infraroodstraler is ook geschikt voor montage in het plafond van de cabine. Let erop dat de achterkant van de straler niet afgedekt is en de hitte die ontstaat kan ontsnappen!

Als de montage van de infraroodstraler aan de achterkant gebeurt, dan moet door een geschikte veiligheidsmaatregel gegarandeerd zijn dat het veiligheidsrooster of het voorste glas niet onopzettelijk kan worden ingedrukt.

Let erop dat de minimumafstanden worden gerespecteerd.

Het glasraam van de straler kan heel heet worden. Zorg er met geschikte veiligheidsmaatregelen voor dat er voldoende bescherming tegen aanraking is.

De straler verticaal zo monteren dat de aansluitbox bovenaan zit!

Er is optioneel een luik uit edelstaal beschikbaar

VIT-BL-L Edelstaalscherm voor IR - straler 500W

VIT-BL-S Edelstaalscherm voor IR - stralers 350W

verkrijgbaar.

Tussen de stralers moet een minimale afstand van 150mm gerespecteerd worden

Als de straler in het plafond wordt gemonteerd, dan moet er achter de straler minstens 150mm vrije en goed verluchte ruimte zijn

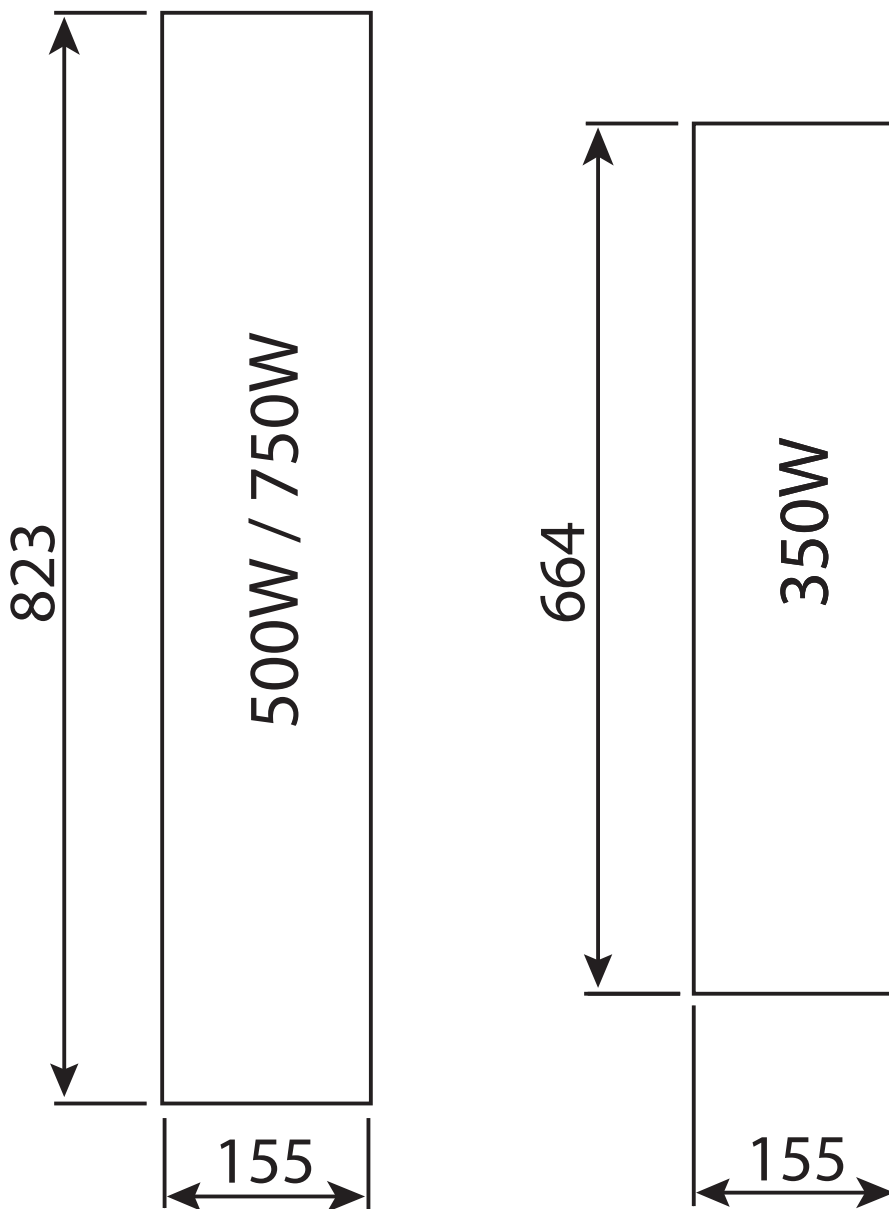
De minimale afstand van twee stralers tegenover elkaar moet minstens 900mm bedragen.

Als een straler in het zicht van de gebruiker wordt gemonteerd, dan moet er tussen het gezicht van de gebruiker en de straler een minimale afstand van 600mm worden gerespecteerd.

WE DO IT FIRST.

2.1 Montage

Voor een correcte montage van de straler is een opening in de cabinewand noodzakelijk. De gebruikte maten die betrekking hebben op het vermogen van de straler, vindt u in afbeelding 1. De richtlijnen van de cabinefabrikant moeten worden gerespecteerd!



Afb. 1 - Montage-opening

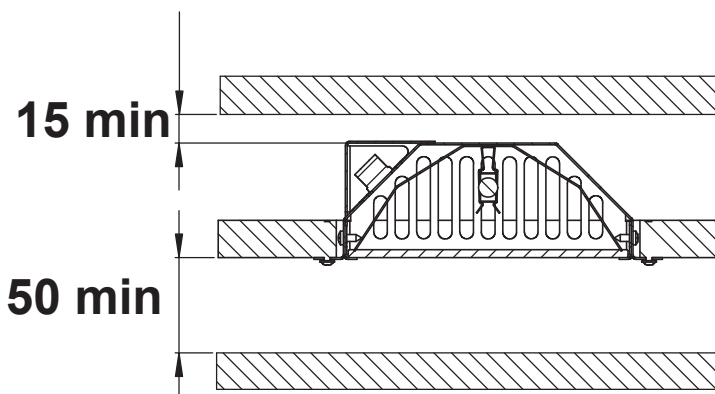
2.2 Minimale afstanden

ECO-350-G / ECO-350-R / ECO-500-G / ECO-500-R als wandmontage

Tot de volgende wand moet er minstens 15mm afstand tot de achterkant van de straler aanwezig zijn. Onder- en bovenkant moeten open zijn, opdat de hete lucht kan ontsnappen!

De afstand van de voorkant van de straler tot aan het volgende brandbare voorwerp moet minstens 150 mm bedragen. Als de straler in het plafond van de cabine wordt ingebouwd, dan gelden voor de achterkant van de straler de minimale afstanden uit afb. 3.

Als de straler in het zicht wordt gemonteerd, dan moet tussen het gezicht van de gebruiker en het stralerooppervlak een minimale afstand van 800mm worden gerespecteerd.



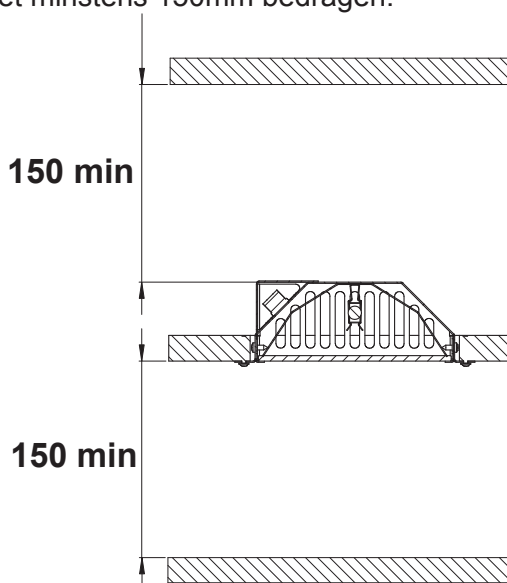
Afb. 2 - Minimale afstanden wandmontage

ECO-750-R in plafondmontage

De stralertypes ECO-750-R mogen uitsluitend op een moeilijk bereikbare hoogte (>1,8m) in het plafond van de cabine worden ingebouwd.

Er moet boven de straler 150mm vrije, goed verluchte ruimte zijn. De afstand van de voorkant van de straler tot het volgende brandbare voorwerp moet minstens 150mm bedragen.

Als de straler in het zicht wordt gemonteerd, dan moet tussen het gezicht van de gebruiker en het stralerooppervlak een minimale afstand van 1.200mm worden gerespecteerd



Afb. 3 - Minimale afstanden plafondmontage

WE DO IT FIRST.

2.3 Montage straler

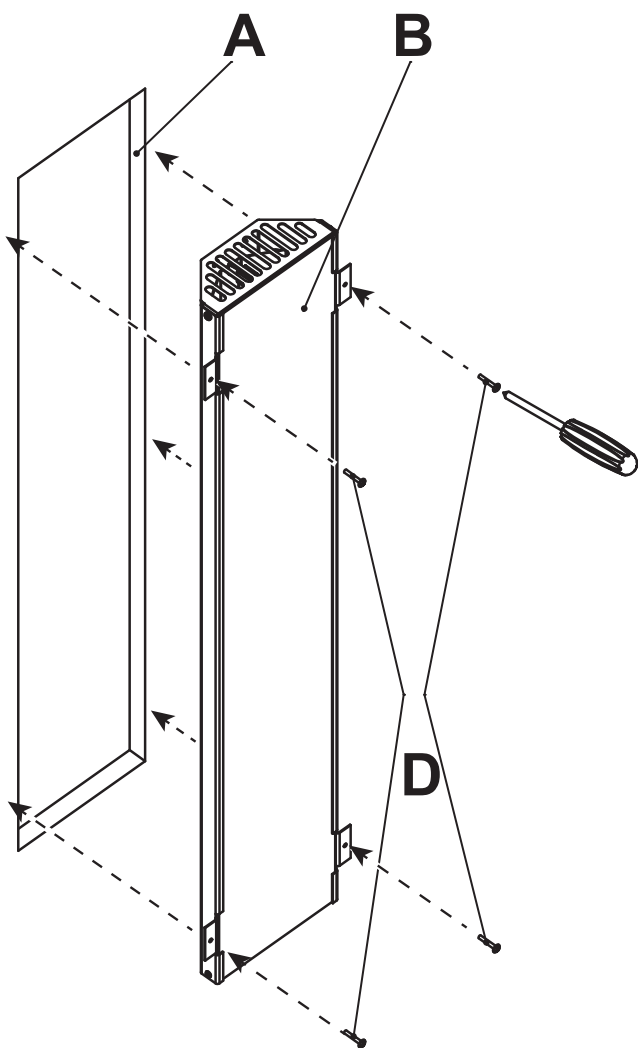
A – Uitsnede cabinewand–Afb. 1

B – Strahler

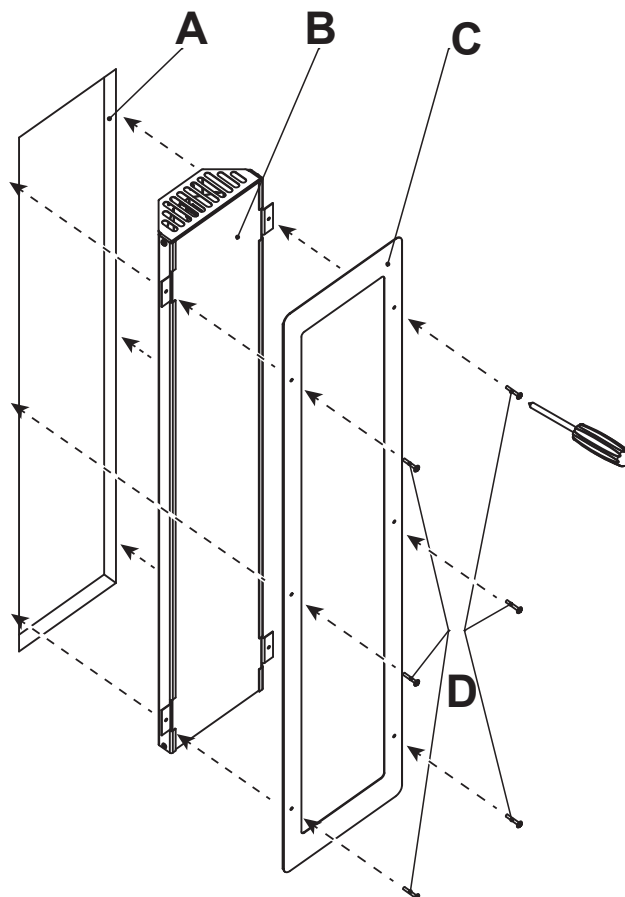
C – Scherm VIT-BL-L Scherm uit edelstaal voor IR - straler 500W

VIT-BL-S Edelstaalscherm voor IR - straler 350W

D – Bevestigingschroeven



Afb. 3.- Montage zonder scherm



Afb. 4.- Montage met scherm

3. Elektrische aansluiting

De straler is door het fabriek voorzien van een aansluitkabel.

Wijzigingen die zonder de uitdrukkelijke toestemming van de van de fabrikant werden uitgevoerd, leiden tot garantieverlies!

De straler mag uitsluitend met het bedieningstoestel wave.com4 Infra / IS1 / IS2 worden bediend!

WE DO IT FIRST.

4. Technische gegevens

ECO-350-R:

Voorkant: Schott Robax donker

Vermogen: 350W

Spanning: 230Vac N 50Hz

Thermische zekering: 130°C

L1=523mm; L2=658mm

ECO-350-G:

Voorkant: Metalen rooster zwart gevlekt

Vermogen: 350W

Spanning: 230Vac N 50Hz

Thermische zekering: 130°C

L1=523mm; L2=658mm

ECO-500-R:

Voorkant: Schott Robax donker

Vermogen: 500W

Spanning: 230Vac N 50Hz

Thermische zekering: 130°C

L1=686mm; L2=818mm

ECO-500-G:

Voorkant: Metalen rooster zwart gevlekt

Vermogen: 500W

Spanning: 230Vac N 50Hz

Thermische zekering: 130°C

L1=686mm; L2=818mm

ECO-750-R:

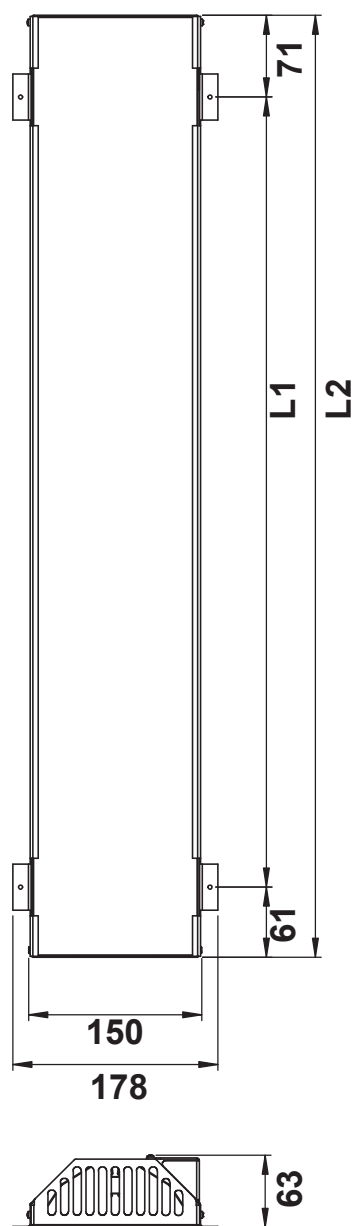
Voorkant: Schott Robax donker

Vermogen: 750W

Spanning: 230Vac N 50Hz

Thermische zekering: 130°C

L1=686mm; L2=818mm



5. Technischer Support

sentiotec GmbH

world of wellness

Oberregauerstraße 48

4844 Regau

Oostenrijk

T.: +43 (0) 7672 / 277 20-567

F.: +43 (0) 7672 / 277 20-801

E: support@sentiotec.com

www.sentiotec.com

6. Garantiebepalingen

sentiotec GmbH is overtuigd van de kwaliteit van uw producten en wij willen u in de toekomst daarvan laten profiteren! Wij geven u daarom 2 jaar garantie.

Voorwaarde voor deze garantieaanbieding:

- De bedieningstoestellen werden door een geautoriseerd gespecialiseerd bedrijf geïnstalleerd;
- De toestellen worden conform de sentiotec-gebruiksaanwijzingen bediend;
- De garantievordering gaat in binnen de garantietijd bij sentiotec.

Uitgezonderd van de garantie zijn:

Gebreken of schade die door niet conventioneel gebruik zijn ontstaan

De garantietijd begint vanaf de factuurregistratie van de cabinefabrikant.

Voorwaarde hiervoor is het voorleggen van de originele factuur.

De garantieperiode wordt door garantievorderingen niet verlengd of vernieuwd.

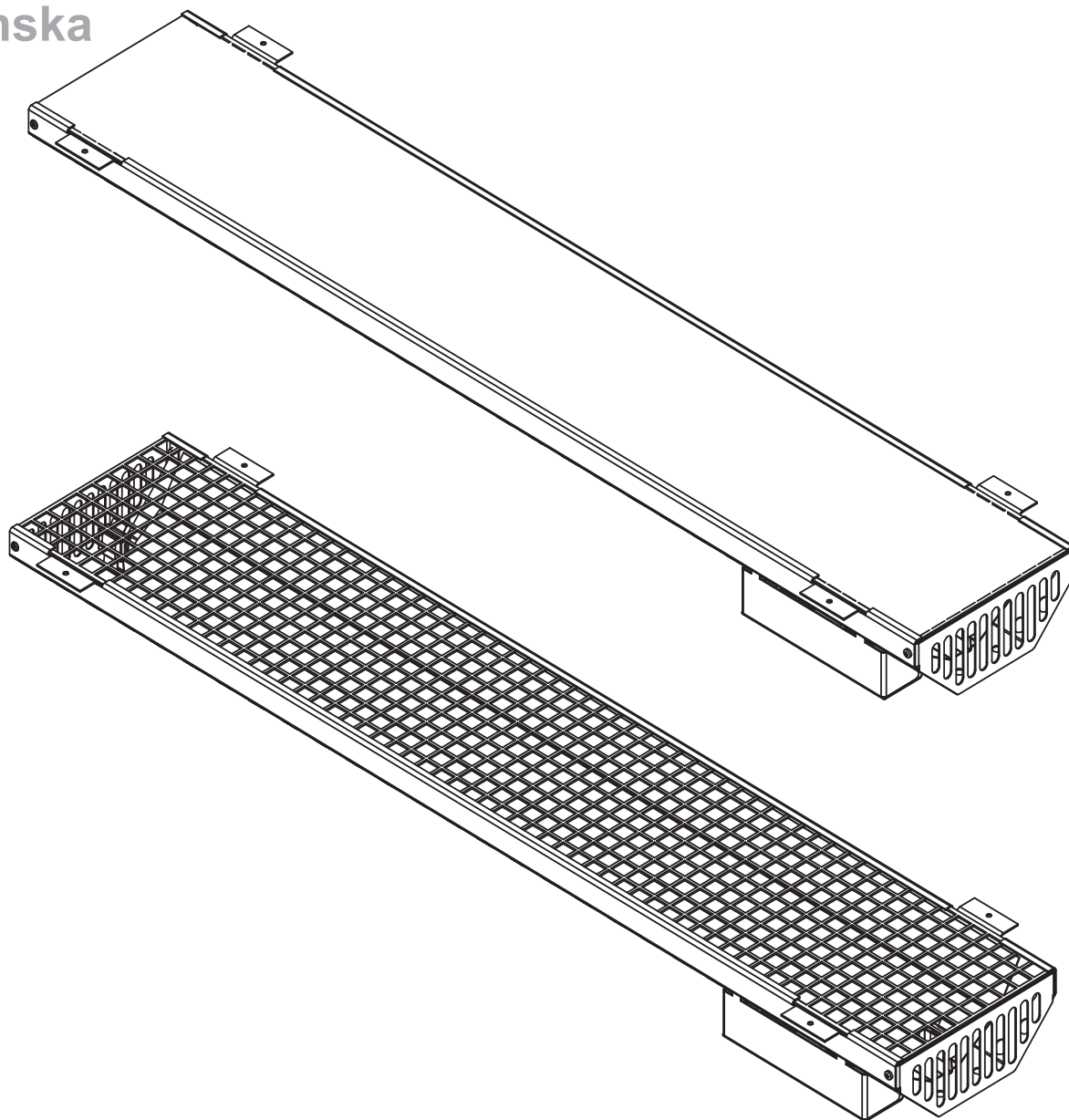
Mocht uw toestel een defect (uitzondering: Vitae stralerelement) hebben, stuur het dan terug naar uw saunahandelaar.

WE DO IT FIRST.

FULLSPEKTRAL INFRARÖDLAMPA

ECO-350-R; ECO-500-R; ECO-750-R
ECO-350-G; ECO-500-G

MONTERINGS- OCH BRUKSANVISNING
svenska



SV

INNEHÅLLSFÖRTECKNING

1. Varningsanvisningar	3
2. Monteringsanvisningar	4
2.1 Montering	5
2.2 Minsta avstånd vid väggmontering	6
2.3 Installation av lampan	7
3. Elektrisk anslutning	8
4. Tekniska data	9
5. Teknisk support	10
6. Garantivillkor	10

WE DO IT FIRST.

1. Varningsanvisningar

- Läs bruksanvisningen noggrant före driftsättningen.
- **Felaktig montering kan leda till brandfara!**
- En övertäckning av lampan medför brandfara!
- Den elektriska anslutningen får endast utföras av behörig fackpersonal.
- Anslutning av den infraröda styranordningen måste ske enligt anslutningsschemat.
- Innan lampan tas i drift tas via styranordningen måste det kontrolleras att alla stickkontaktsanslutningar är säkert ihopkopplade.
- Föreskrifterna enligt EN 60335-2-53 (VDE 0700 del 53) skall beaktas inuti den infraröda hytten.
- Denna utrustning är inte avsedd att kunna brukas av personer (inklusive barn) med nedsatta fysiska, sensoriska eller mentala förmågor eller bristande erfarenhet och/eller bristande kunskaper, förutom när dessa övervakas av en säkerhetsansvarig person.
- Barn måste hållas under uppsikt, för att säkerställa att de inte leker med utrustningen.
- Maximalt antal tillåtna infrarödlampor i hytten får inte överskridas. Fråga hyttillverkaren om detta.
- Styrningen/regleringen av lampan får endast ske med en därför avsedd styranordning.
- Genom lampan uppstår termisk värmeavgivning. Det måste säkerställas att den varma utströmmande luften obehindrat kan röra sig uppåt. Om nödvändigt måste man då genom lämpliga åtgärder (värmesköldar/brandskyddsband) förhindra att träet når otillåtna temperaturer.
- Var aktsam på att inte utsätta lampan för mekanisk belastning, då detta kan få lampan att gå sönder. En trasig lampa får inte fortsätta att användas och måste bytas mot en ny.
- Titta inte länge direkt in i lampan - fara för ögonskador!
- Lampan uppfyller kraven enl. IPX2. Installation av lampan i en bastu eller ångkabin är inte tillåtet.
- Vi rekommenderar att den infraröda hytten inte nyttjas inom 24 timmar efter exponering av UV-strålning med konstgjord källa eller genom solning.
- Personer, som lider risk för överhettning, som exempelvis personer som lider av hjärt-/kärlåkommor, skall vid tvivel rådfråga läkare, innan de använder den infraröda värmehytten.
- Om ett kvardröjande Erythema (kvardröjande rodnad på huden längre ett dygn) eller nättaktiga färgförändringar efter en regelbunden infrarödbestrålning kvarstår, skall bestrålningen inte upprepas och en läkare rådfrågas, för att undvika Erythema ab igne.
- Infrarödlampan får inte användas av personer med nedsatta sensoriska förmågor och av personer under påverkan från alkohol eller lugnande medel.
- Monteringen av infrarödlampan får endast göras av fackman.

2. Monteringsanvisningar

OBSERVERA: Före idrifttagandet skall samtliga förpackningsdelar avlägsnas.

Infrarödlampan är även lämplig för installation i hyttaket. Var noga med att baksidan på lampan inte är övertäckt och att den avgivna värmen kan strömma ut!

Sker monteringen av infrarödlampan i ryggområdet, så måste man säkerställa, genom lämpliga skyddsåtgärder, att skyddsgallret eller frontglaset inte oavsiktligt kan tryckas in.

Sörj för att de minsta avstånden hålls.

Glasskivan till lampan kan bli mycket het. Sörj genom lämpliga skyddsåtgärder för att ett tillfredsställande beröringsskydd finns.

Gör den vertikala installationen så att anslutningsboxen är upptill!

Som tillval finns rostfri panel tillgänglig

VIT-BL-L rostfri panel för IR-lampa 500 W

VIT-BL-S rostfri panel för IR-lampa 350 W

Mellan lamporna skall hållas ett minsta avstånd på 150 mm

Om lampan byggs in i taket så måste det bakom lampan finnas minst 150 mm fritt och väl ventilerat utrymme

Det minsta avståndet mellan två motstående lampor måste vara minst 900 mm.

Om en lampa monteras i användarens synfält, så skall det mellan användarens ansikte och lampan finnas ett minsta avstånd om 600 mm.

WE DO IT FIRST.

2.1 Montering

För korrekt installation av lampan, krävs en öppning i hyttväggen. De motsvarande mått som relaterar till effekten på lampan, återfinns i bild 1. Anvisningarna från hyttillverkaren måste beaktas!

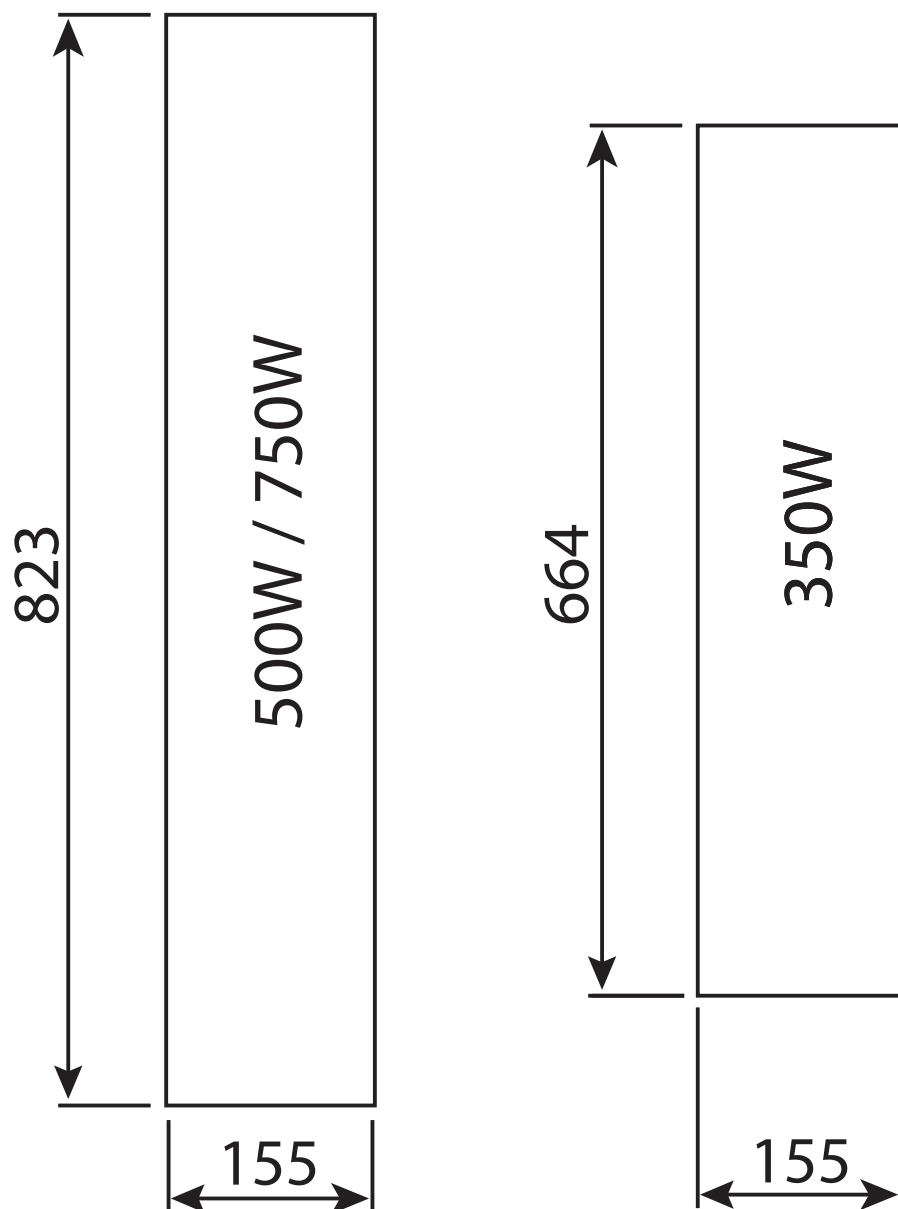


Bild 1 - Installationsöppning

2.2 Minsta avstånd

ECO-350-G / ECO-350-R / ECO-500-G / ECO-500-R i väggmontering

Från närmaste vägg måste det finnas ett avstånd på minst 15 mm till lampans baksida. Nedtill och upptill måste det vara öppet, så att den varma luften kan strömma ut!

Avståndet från lampans framsida till nästa brännbara föremål måste vara minst 150 mm. Om lampan inbyggs i hyttaket, gäller för baksidan av lampande minsta avståndem från Bild 3.

Om lampan monteras i synfältet måste det mellan användarens ansikte och lampans yta finnas ett minimiavstånd om 800 mm.

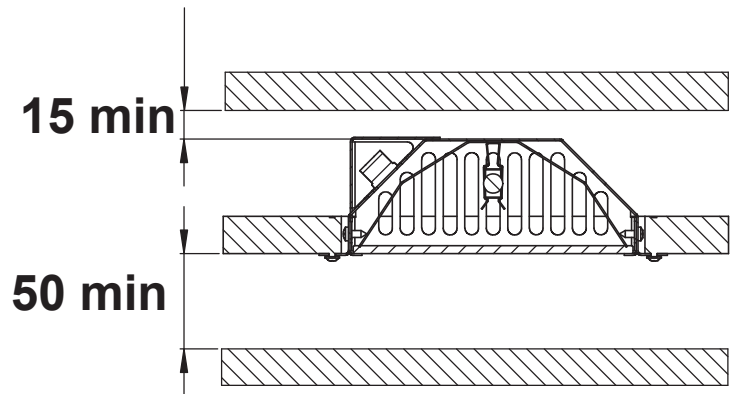


Bild 2 - Minsta avstånd väggmontering

ECO-750-R i takmontering

Lamptyperna ECO-750-R får endast monteras på en ej lätt nåbar höjd (>1,8 m) i taket på hytten.

Över lampan måste det finnas minst 150 mm fritt, välventilerat utrymme. Avståndet från lampans framsida till nästa brännbara föremål måste uppgår till minst 150 mm.

Om lampan monteras i synfältet måste det mellan användarens ansikte och lampans yta finnas ett minimiavstånd om 1200 mm.

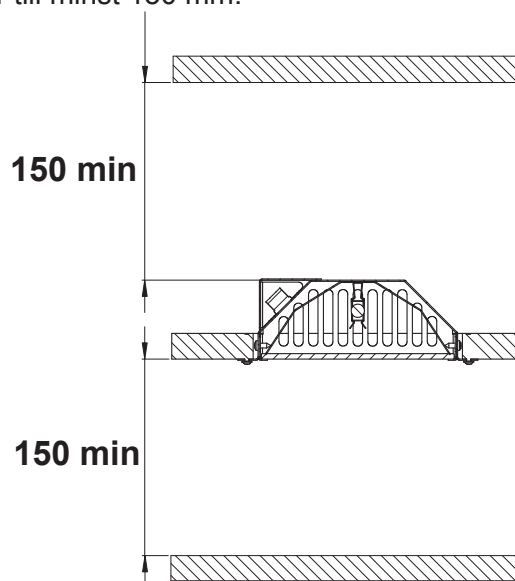


Bild 3 - Minsta avstånd takmontering

WE DO IT FIRST.

2.3 Installation av lampan

A – utsnitt hyttvägg - Bild 1

B – Lampa

C – Panel VIT-BL-L Rostfri panel för IR-lampa 500W

 VIT-BL-S Rostfri panel för IR-lampa 350W

D – Fästskruvar

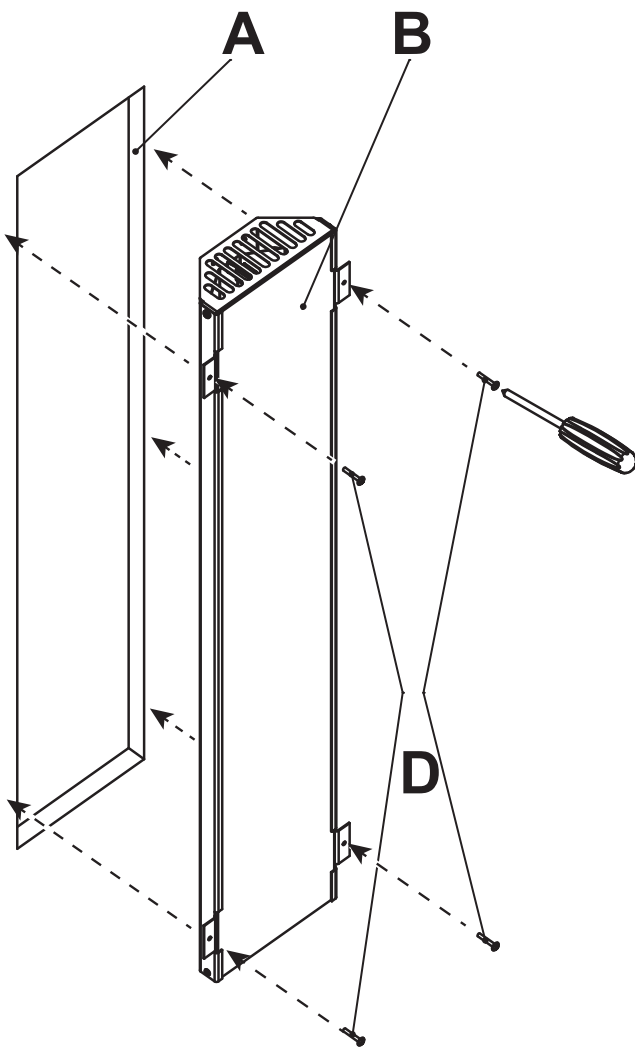


Bild 3. - Montering utan panel

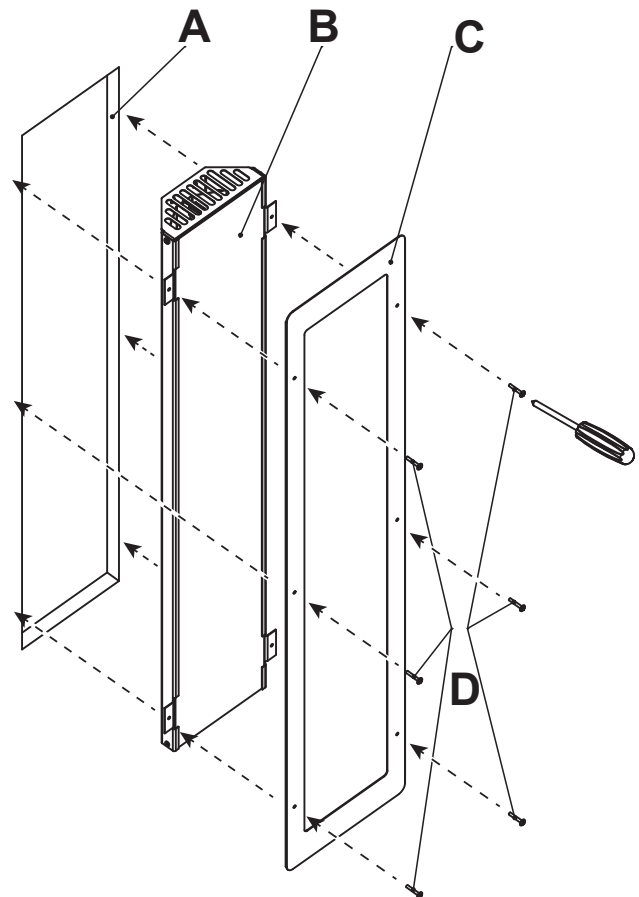


Bild 4. - Installation med panel

3. Elektrisk anslutning

Lampan är från fabrik försedd med anslutningskablar.

Ändringar som görs utan uttryckligt godkännande av tillverkaren leder till att garantin förverkas!

Lampan får endast drivas med styanordningen wave.com4 Infra / IS1 / IS2!

WE DO IT FIRST.

4. Tekniska data

ECO-350-R:

Front: Schott Robax mörkt

Effekt: 350W

Spänning: 230Vac N 50Hz

Termosäkring: 130°C

L1=523mm; L2=658mm

ECO-350-G:

Front: svartflockat metallgaller

Effekt: 350W

Spänning: 230Vac N 50Hz

Termosäkring: 130°C

L1=523mm; L2=658mm

ECO-500-R:

Front: Schott Robax mörkt

Effekt: 500W

Spänning: 230Vac N 50Hz

Termosäkring: 130°C

L1=686mm; L2=818mm

ECO-500-G:

Front: svartflockat metallgaller

Effekt: 500W

Spänning: 230Vac N 50Hz

Termosäkring: 130°C

L1=686mm; L2=818mm

ECO-750-R:

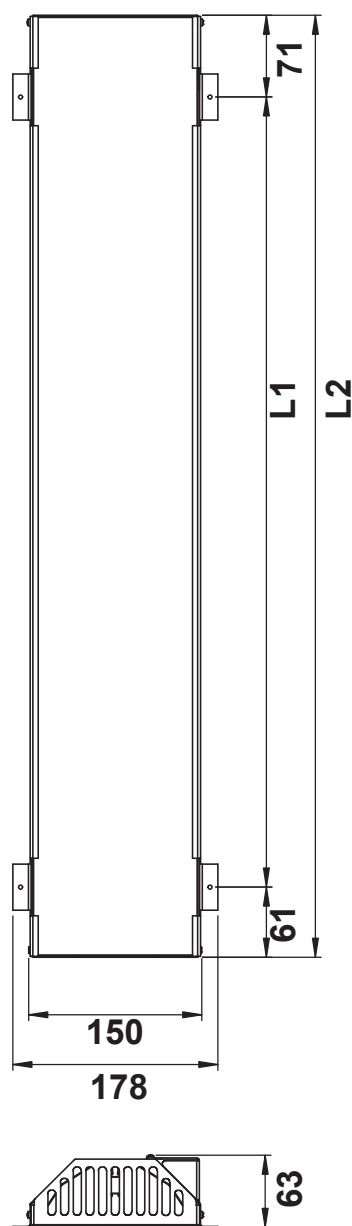
Front: Schott Robax mörkt

Effekt: 750W

Spänning: 230Vac N 50Hz

Termosäkring: 130°C

L1=686mm; L2=818mm



5. Teknisk support

sentiotec GmbH

world of wellness

Oberregauerstraße 48

4844 Regau

Österrike

T.: +43 (0) 7672 / 277 20-567

F.: +43 (0) 7672 / 277 20-801

E: support@sentiotec.com

www.sentiotec.com

6. Garantivillkor

sentiotec GmbH är övertygade om kvaliteten i våra produkter, och denna vill vi låta dig dra nytta av framtiden! Vi ger därför 2 års garanti.

Förutsättningar för detta garantiåtagande:

- Styrenheterna har installerats av en auktoriserad fackverkstad;
- Apparaten manövreras enligt sentiotecs bruksanvisningar;
- Garantianspråket inlämnas under den av sentiotec angivna garantitiden.

Från garantin är undantaget:

Brister eller skador som inte uppstått vid avsett bruk.

Garantitiden börjar vid utfärdande av faktura av hyttillverkaren.

En förutsättning för detta är uppvisande av originalfakturan.

Garantitiden blir varken längre eller förnyad av garantiåtgärder.

Om er utrustning skulle uppvisa en defekt (undantag: Vitae-strålelement), returnera den då till bastuhandlaren.

WE DO IT FIRST.

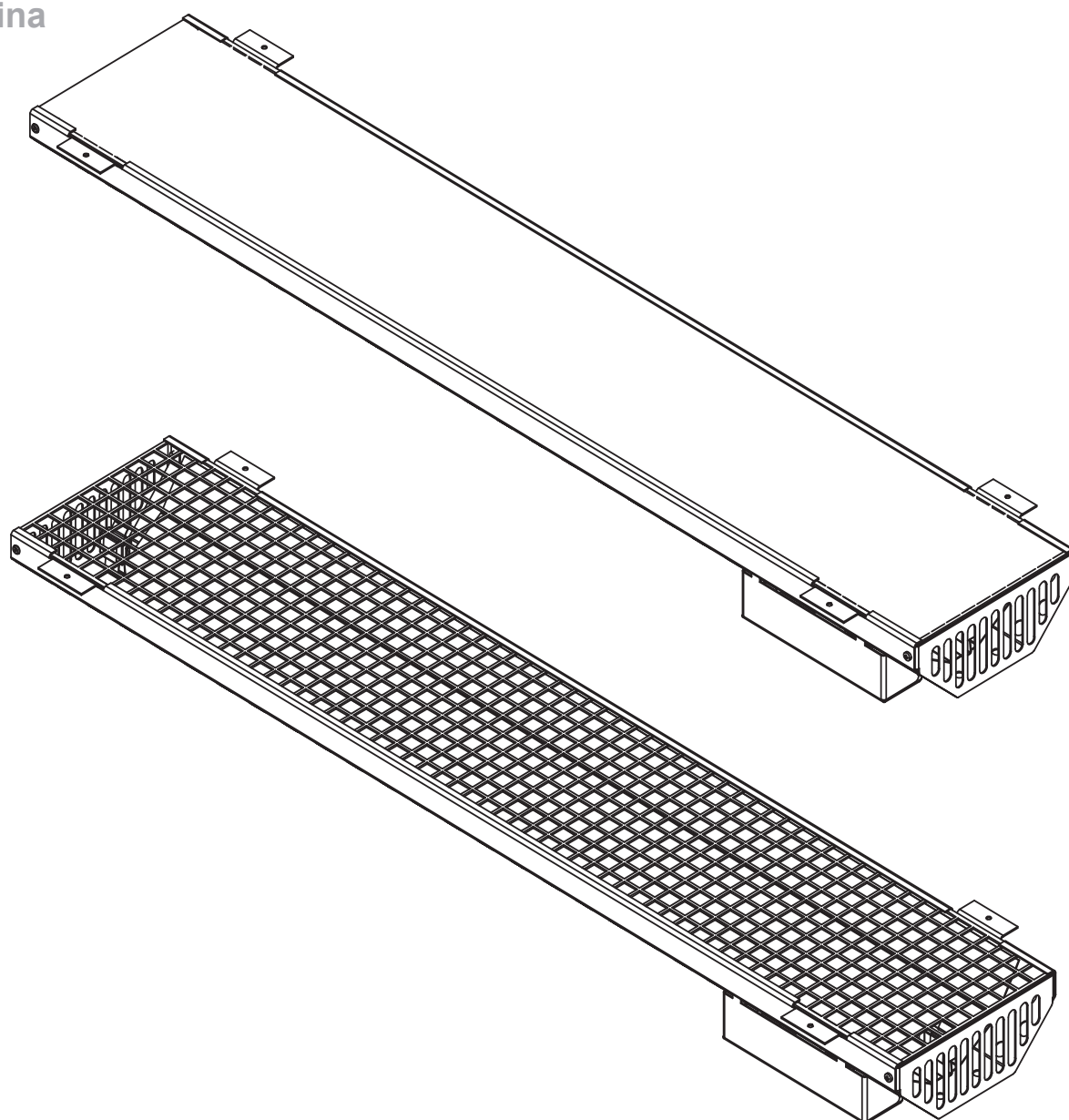
PLNOSPEKTRÁLNÍ INFRAČERVENÝ ZÁŘIČ

ECO-350-R; ECO-500-R; ECO-750-R

ECO-350-G; ECO-500-G

NÁVOD K MONTÁŽI A POUŽITÍ

Čeština



CS

OBSAH

1. Varování	3
2. Montážní pokyny	4
2.1 Montáž	5
2.2 Minimální vzdálenost při montáži na stěnu	6
2.3 Instalace zářiče	7
3. Elektrické připojení	8
4. Technické údaje	9
5. Technická podpora	10
6. Záruční ustanovení	10

WE DO IT FIRST.

1. Varování

- Před prvním použitím si prosím důkladně přečtete návod k obsluze.
- **Nesprávná montáž může způsobit nebezpečí vzniku požáru!**
- Zakrytí zářiče způsobí nebezpečí vzniku požáru!
- Elektrické připojení smí provést výhradně kvalifikovaný pracovník.
- Připojení infračervené ovládací jednotky musí být provedeno podle připojovacího schématu.
- Před spuštěním zářiče prostřednictvím ovládací jednotky je třeba zkontrolovat, zda jsou všechny zástrčky řádně připojené.
- V infračervené kabině je třeba dodržovat předpisy podle EN 60335-2-53 (VDE 0700 část 53).
- Tento přístroj není určen k obsluze osobami (včetně dětí) s omezenými fyzickými, smyslovými nebo duševními schopnostmi nebo s nedostatkem zkušeností a/nebo znalostí, pouze v případě, že jsou pod dohledem osoby zodpovědné za jejich bezpečnost.
- Děti musí být pod dohledem, aby si s přístrojem nehrály.
- Maximální počet přípustných infračervených zářičů v kabině nesmí být překročen. Informujte se u svého výrobce kabin.
- Ovládání/řízení zářiče je možné pouze prostřednictvím k tomu určené ovládací jednotky.
- Zářič vyzařuje teplo. Musí být zajištěn volný únik horkého konvertovaného vzduchu směrem nahoru. Případně musí být pomocí vhodných opatření (tepelně izolační desky/protipožární pásy) zabráněno vzniku nepřípustných teplot dřeva.
- Věnujte pozornost tomu, aby zářič nebyl vystavován mechanickému zatížení, které by vedlo k jeho poškození. Poškozený zářič již nesmí být používán a musí být nahrazen novým.
- Nedívejte se delší dobu přímo do zářiče – nebezpečí poškození zraku!
- Zářič splňuje požadavky podle IPX2. Montáž zářiče do sauny nebo parní kabiny není možná.
- Doporúčujeme, aby infračervená kabina nebyla 24 hodin po UV ozáření umělými zdroji nebo po opalování používána.
- Osoby, u kterých existuje riziko přehřátí, např. osoby trpící onemocněním srdce a krevního oběhu, by se měly v případě pochybností před použitím infračervené vyhřívací kabiny poradit s lékařem.
- Pokud dojde po pravidelném ozařování infračerveným světlem ke vzniku trvalé erythemy (nemizícího zčervenání pokožky po dobu delší než jeden den) nebo síťovité změny barev, ozařování již neopakujte a informujte se u lékaře, jak erythemě ab igne zabránit.
- Infračervený zářič by neměly obsluhovat osoby s omezenými smyslovými schopnostmi, např. osoby pod vlivem alkoholu nebo uklidňujících prostředků. Montáž infračerveného zářiče smí provádět pouze odborník.

2. Montážní pokyny

POZOR: Před uvedením do provozu odstraňte veškeré obaly.

Infračervený zářič je vhodný také k montáži na strop kabiny. Zadní strana zářiče nesmí být zakrytá a vznikající teplo musí unikat!

Pokud bude montáž infračerveného zářiče prováděna v zadní části, musí být vhodnými ochrannými opatřeními zajištěno, aby nemohla být nechtěně promáčknuta ochranná mříž nebo čelní sklo.

Dodržujte minimální vzdálenosti.

Skleněná tabule zářiče může být velmi horká. Vhodnými ochrannými opatřeními zajistěte dostačující ochranu při dotyku.

Vertikální montáž provádějte tak, aby přípojovací krabice byla nahoře!

Doplňkově je k dostání nerezové stínítko

VIT-BL-L nerezové stínítko pro infračervený zářič 500 W

VIT-BL-S nerezové stínítko pro infračervený zářič 350 W

Mezi zářiči je třeba dodržet minimální odstup 150 mm.

Při montáži zářiče na strop musí být za zářičem minimálně 150mm volný a dobře větraný prostor.

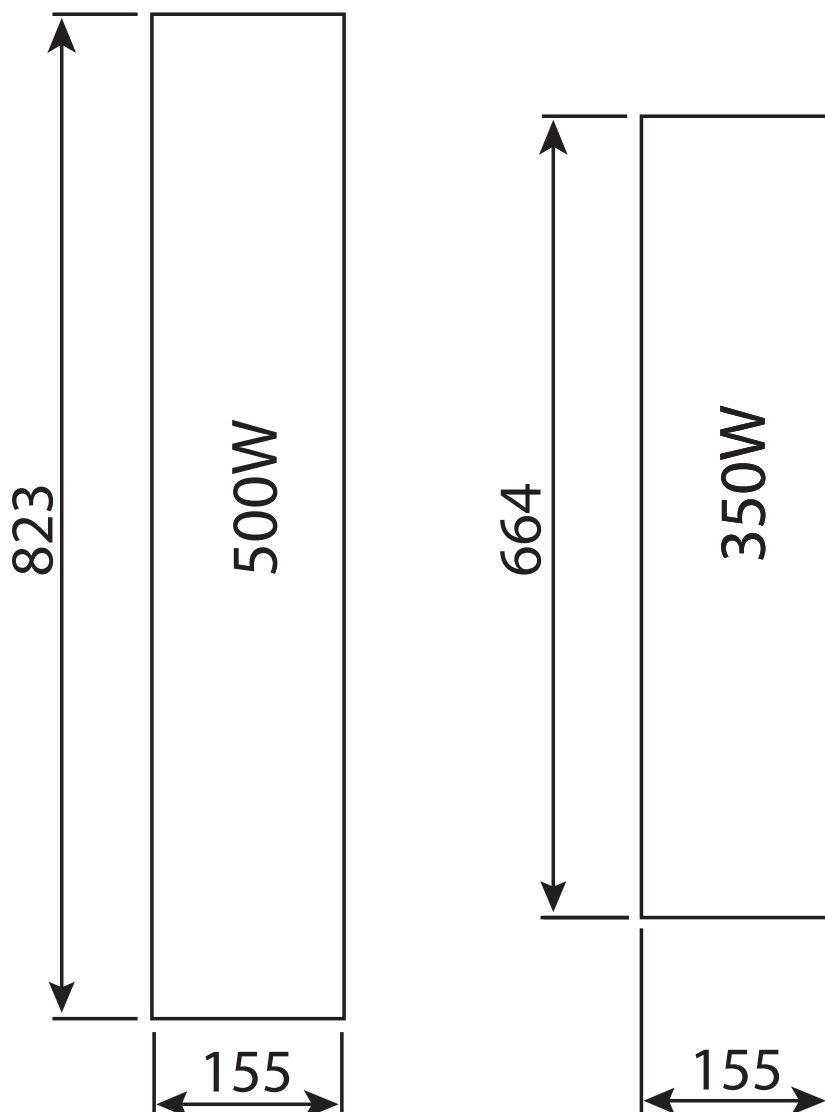
Minimální vzdálenost dvou protilehlých zářičů musí být minimálně 900 mm.

Pokud je zářič montován v zorném poli uživatele, musí být mezi obličejem uživatele a zářičem dodržena minimální vzdálenost 600 mm

WE DO IT FIRST.

2.1 Montáž

K řádné montáži zářiče je nutný otvor ve stěně kabiny. Odpovídající rozměry podle výkonu zářiče naleznete na obrázku 1. Dodržujte pokyny výrobce kabiny!



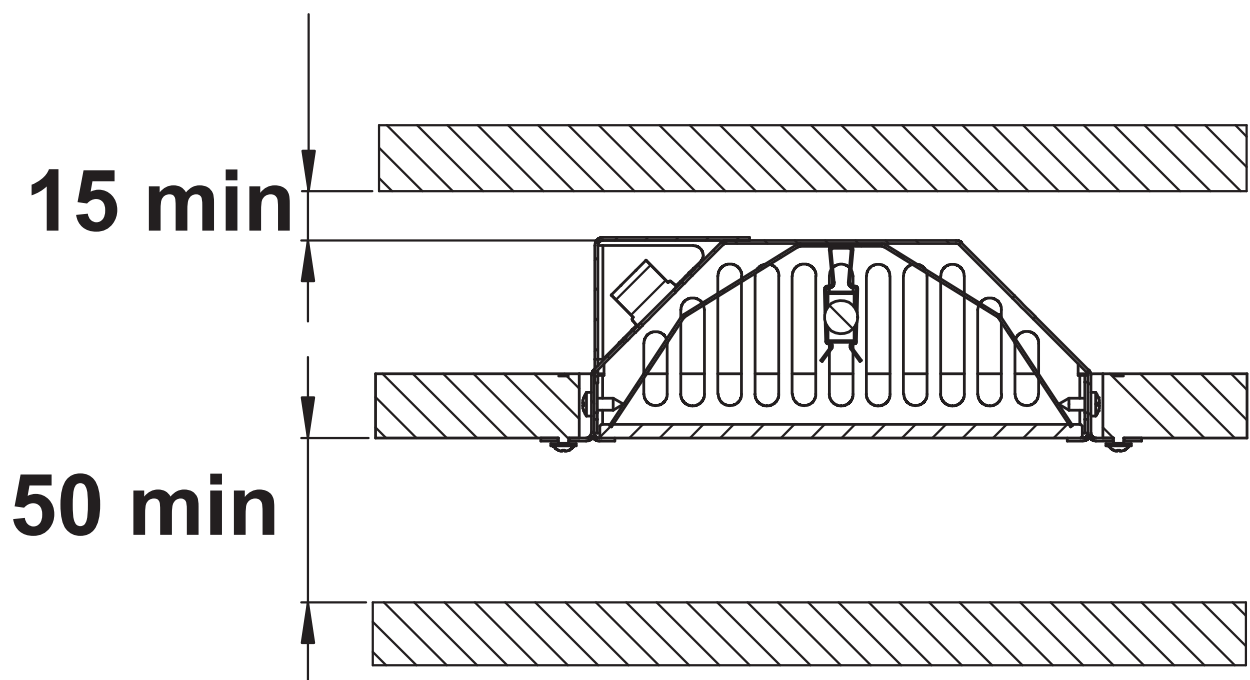
Obr. 1 – Montážní otvor

2.2 Minimální vzdálenost při montáži na stěnu

Další stěna musí být minimálně v 15mm vzdálenosti od zadní stěny zářiče. Dole a nahoře musí být otevřená, aby mohl horký vzduch unikat!

Pokud je zářič montován v zorném poli, musí být mezi obličejem uživatele a povrchem zářiče dodržena vzdálenost minimálně 800 mm.

Při montáži na strop musí být nad zářičem 150mm volný a dobře větraný prostor k odvětrání unikajícího tepla zářiče.



Obr. 2 – Montážní vzdálenosti

WE DO IT FIRST.

2.3 Instalace zářiče

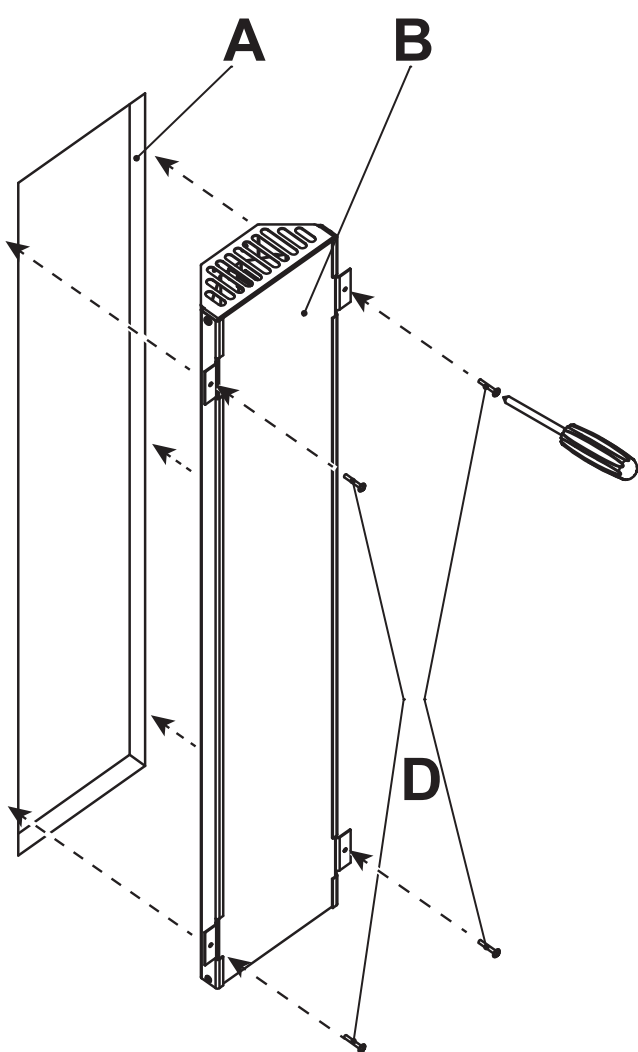
A – Výřez ve stěně kabiny – Obr. 1

B – Zářič

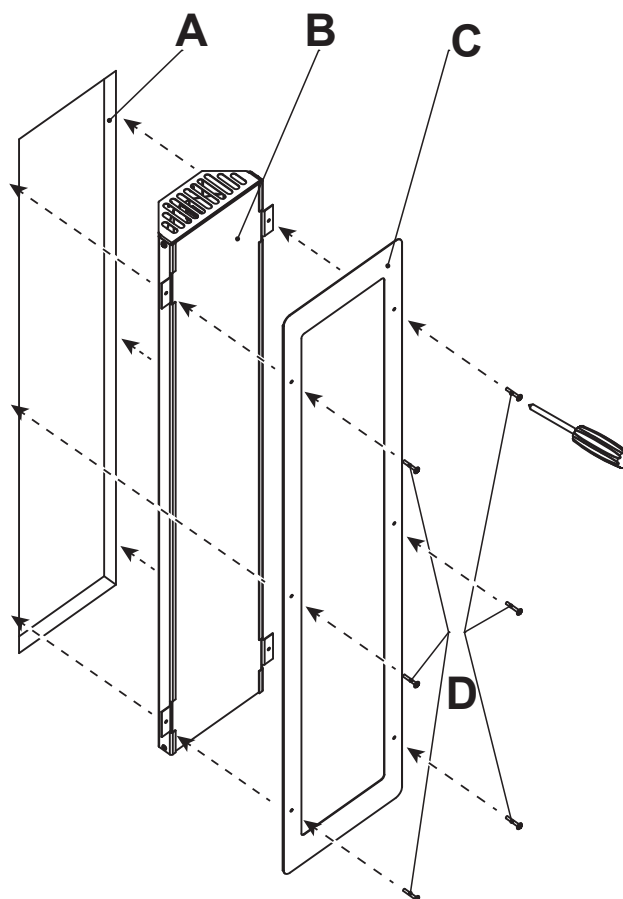
C – Stínítko VIT-BL-L Nerezové stínítko pro infračervený zářič 500W

VIT-BL-S Nerezové stínítko pro infračervený zářič 350W

D – Upevňovací šrouby



Obr. 3 – Montáž bez stínítka



Obr. 4 – Montáž se stínítkem

3. Elektrické připojení

Výrobce opatřil zářič napájecím kabelem.

Změny provedené bez výslovného souhlasu výrobce povedou ke ztrátě záruky!

Zářič lze obsluhovat pouze pomocí řídicí jednotky wave.com4 Infra!

WE DO IT FIRST.

4. Technické údaje

ECO-350-R:

Přední strana: žáruvzdorné sklo Schott Robax tmavé

Výkon: 350 W

Napětí: 230 V, ac N 50 Hz

Tepelná pojistka: 130°C

L1=523mm; L2=658mm

ECO-350-G:

Přední strana: Kovová mřížka černá, povločkováná)

Výkon: 350 W

Napětí: 230 V, ac N 50 Hz

Tepelná pojistka: 130°C

L1=523mm; L2=658mm

ECO-500-R:

Přední strana: žáruvzdorné sklo Schott Robax tmavé

Výkon: 500 W

Napětí: 230 V, ac N 50 Hz

Tepelná pojistka: 130°C

L1=686mm; L2=818mm

ECO-500-G:

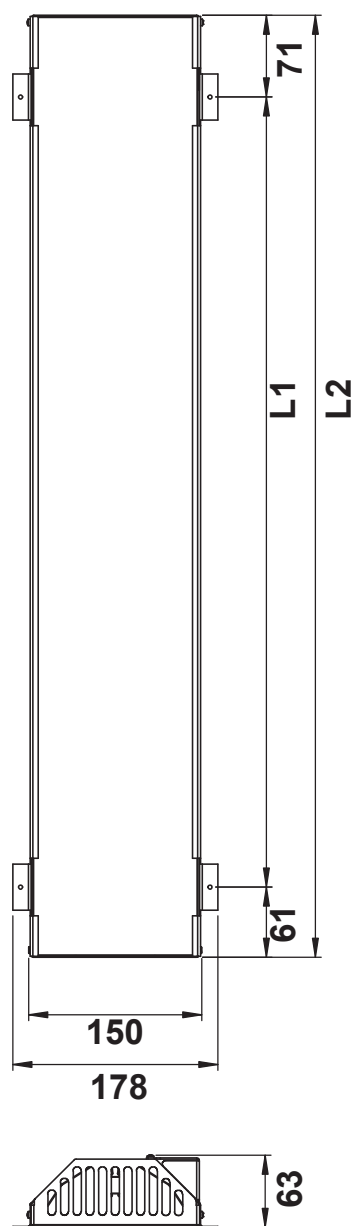
Přední strana: Kovová mřížka černá, povločkováná)

Výkon: 500 W

Napětí: 230 V, ac N 50 Hz

Tepelná pojistka: 130°C

L1=686mm; L2=818mm



5. Technická podpora

sentiotec GmbH

world of wellness

Oberregauerstraße 48

4844 Regau

Rakousko

T.: +43 (0) 7672 / 277 20-567

F.: +43 (0) 7672 / 277 20-801

E: support@sentiotec.com

www.sentiotec.com

6. Záruční ustanovení

Společnost sentiotec GmbH je přesvědčena o kvalitě svých výrobků a umožní z toho v budoucnu profitovat i vám! Poskytujeme proto záruku na 2 roky.

Předpoklady pro tuto záruku jsou:

- Ovládací jednotky nainstaluje autorizovaný odborný podnik;
- Obsluha zařízení bude prováděna podle návodů k obsluze společnosti sentiotec;
- Nárok na poskytnutí záruky bude uplatněn během záruční doby u společnosti sentiotec.

Záruka se nevztahuje na:

Nedostatky nebo poškození, ke kterým došlo při používání bez ohledu na určený účel.

Záruční doba začíná vystavením faktury dodavatele kabin.

Předpokladem uplatnění záruky je předložení originálu faktury.

Záruční lhůta není uplatněním záruky prodloužena ani obnovena.

Pokud by vaše zařízení vykazovalo poruchu (s výjimkou: vyzařovacího prvku Vitae), vraťte jej svému prodejci saun.

WE DO IT FIRST.

NOTIZEN / APPUNTI / NOTES / NOTE / NOTITIES

A series of 20 horizontal dotted lines for writing notes.

WE DO IT FIRST.



WORLD OF WELLNESS

sentiotec GmbH world of wellness Oberregauer Straße 48 4844 Regau, Austria
T +43 (0) 7672/277 20-800 F +43 (0) 7672/277 20-801
E info@sentiotec.com www.sentiotec.com