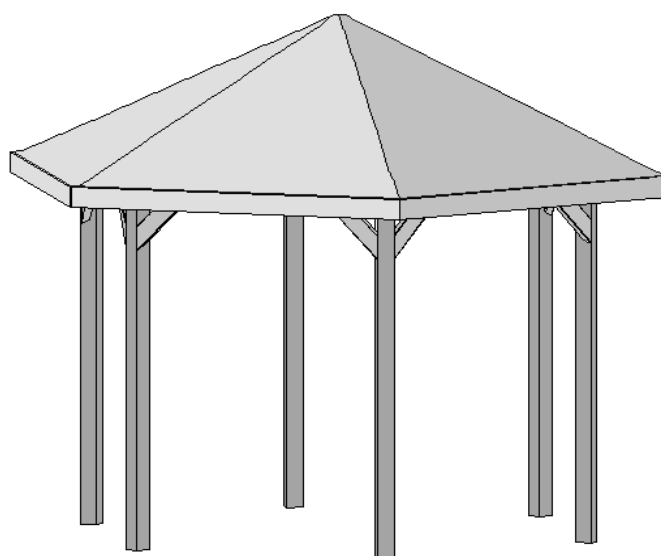




www.weka-holzbau.com



## MONTAGE-, BEDIENUNGS- UND WARTUNGSANLEITUNG



### Gartenlaube „6-Eck Paradies“

Art.-Nr. 656.3030.00.00



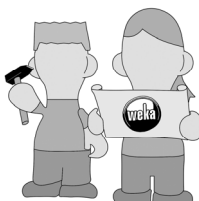
800.0286.11.07

+

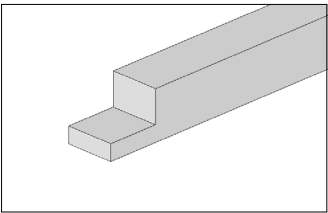
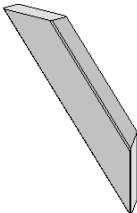
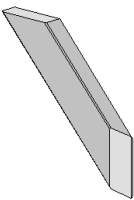
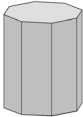


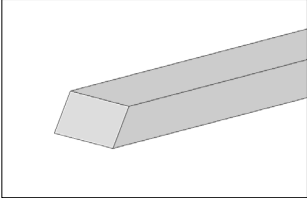
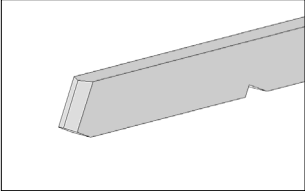
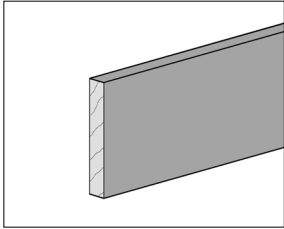
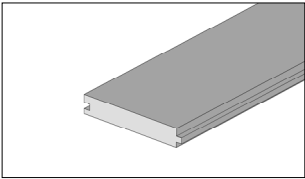

800.0286.20.29






=

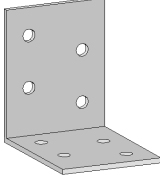

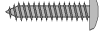



Stand 1903

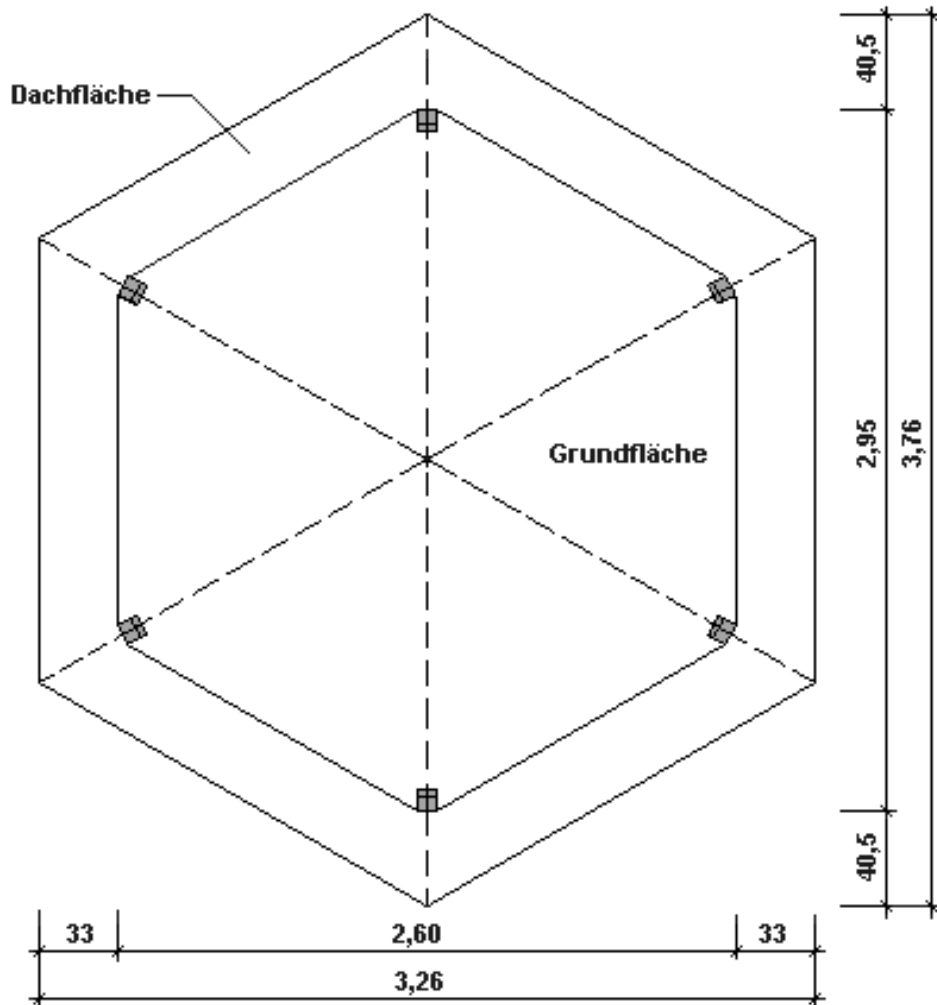
| Pos | Bild  | Abmessung       | Stück |
|-----|---|-----------------|-------|
| ①   |    | 90 / 90 / 2150  | 6     |
| ②   |  | 45 / 96 / 500   | 6     |
| ③   |  | 45 / 96 / 500   | 6     |
| ④   |  | 120 / 139 / 150 | 1     |

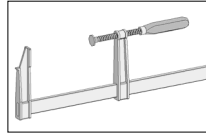
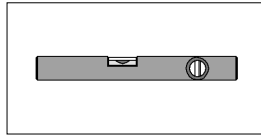
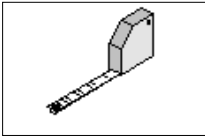
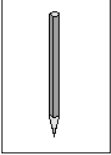
| Pos | Bild  | Abmessung         | Stück |
|-----|---|-------------------|-------|
| 5   |    | 45 / 96 / 1500    | 6     |
| 6   |    | 45 / 96 / 2046    | 6     |
| 7   |  | 20 / 120 / 1905   | 6     |
| 8   |  | 18,5 / 121 / 2050 | 53    |
| 9   |  | 5,0 x 120         | 30    |

| Pos | Bild  | Abmessung | Stück |
|-----|---|-----------|-------|
| 10  |    | 5,0 x 80  | 18    |
| 11  |    | 4,0 x 60  | 24    |
| 12  |  | 3,5 x 35  | 25    |
| 13  |  | 2,0 x 13  | 440   |
| 14  |  | 5,0 x 35  | 96    |

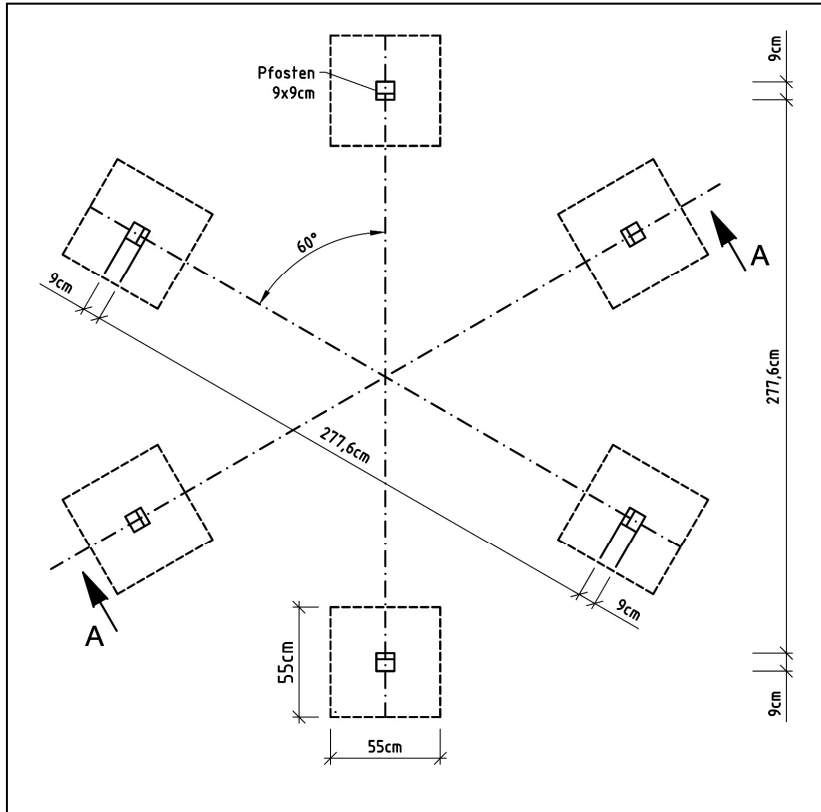
| Pos | Bild  | Abmessung    | Stück |
|-----|---|--------------|-------|
| 15  |    | 50 / 50 / 40 | 12    |
| 16  |    | 2,2 x 55     | 620   |
| 17  |  | 2,5 x 16     | 2     |
| 18  |  |              | 1     |

|    |                  |
|----|------------------|
| de | Draufsicht       |
| en | Top view         |
| fr | vue de dessus    |
| it | vista dall'alto  |
| nl | bovenaanzich     |
| sl | pogled od zgoraj |
| hr | pogled odozgo    |
| cs | Náhled           |
| hu | felülnézet       |
| es | Vista en planta  |

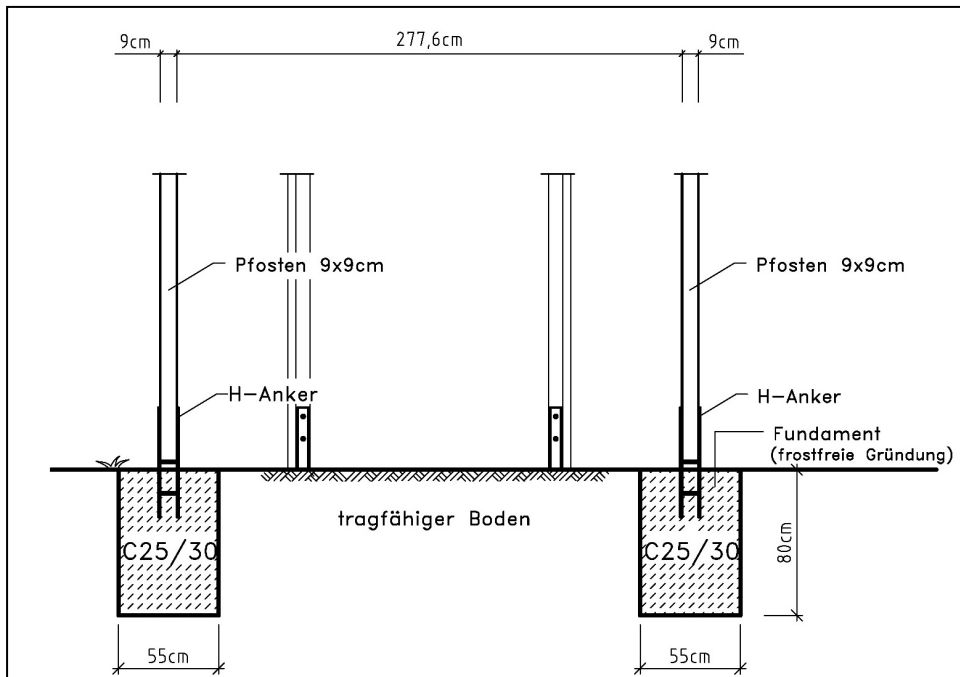


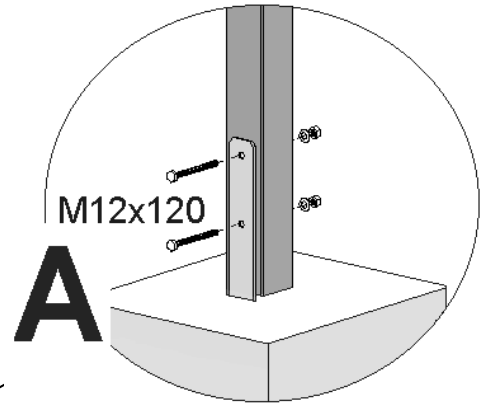
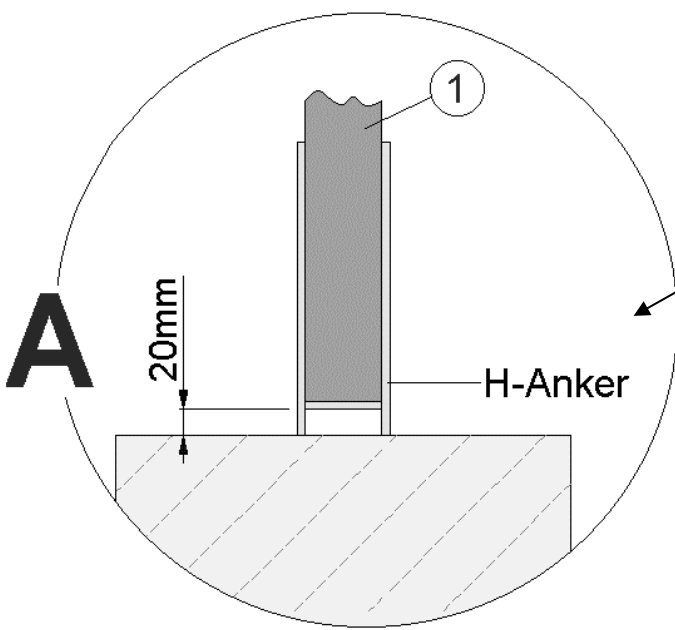
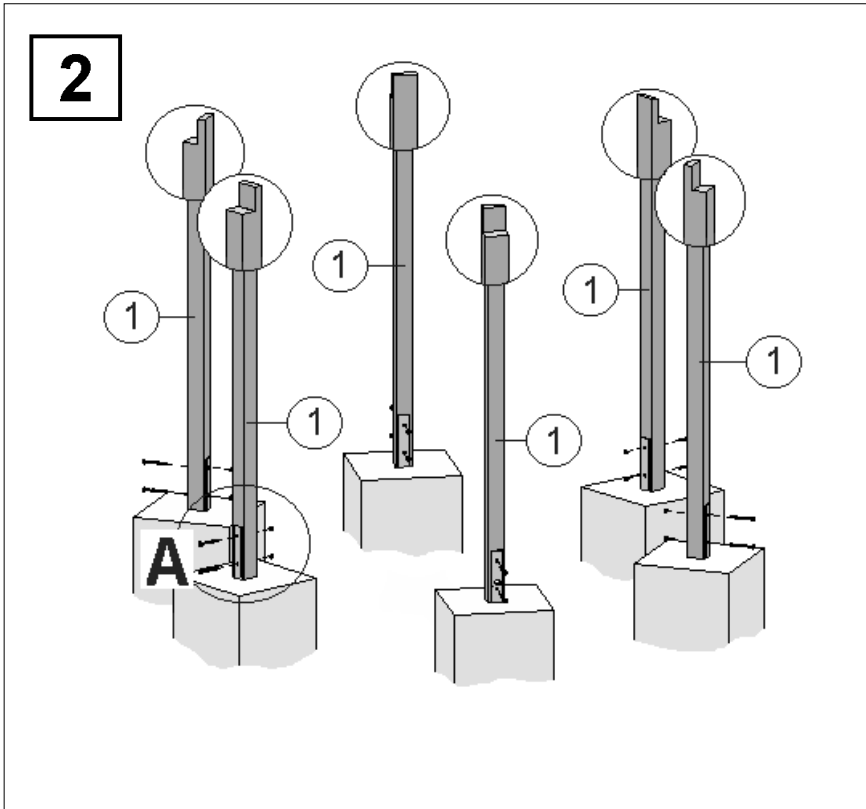
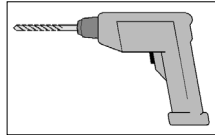
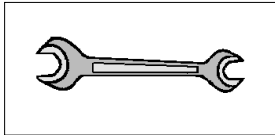
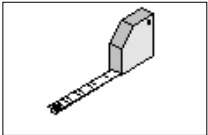


1

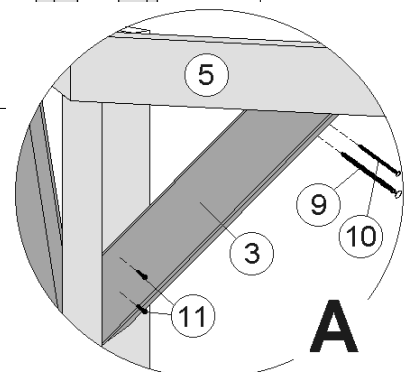
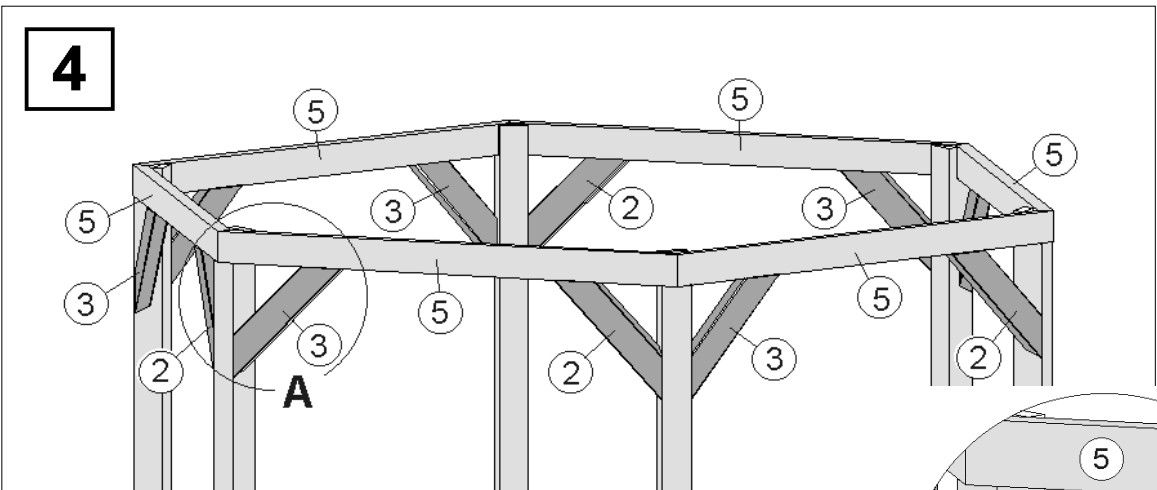
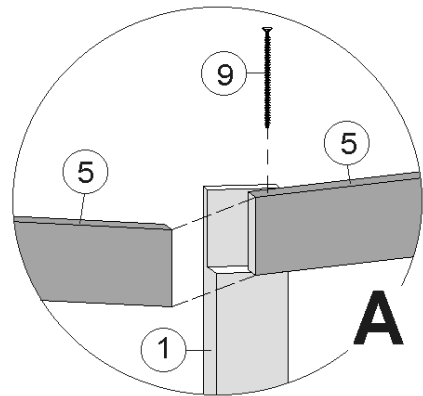
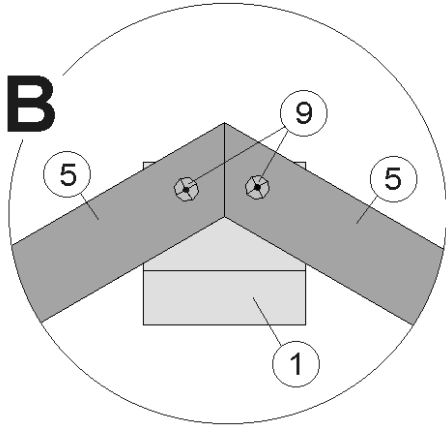
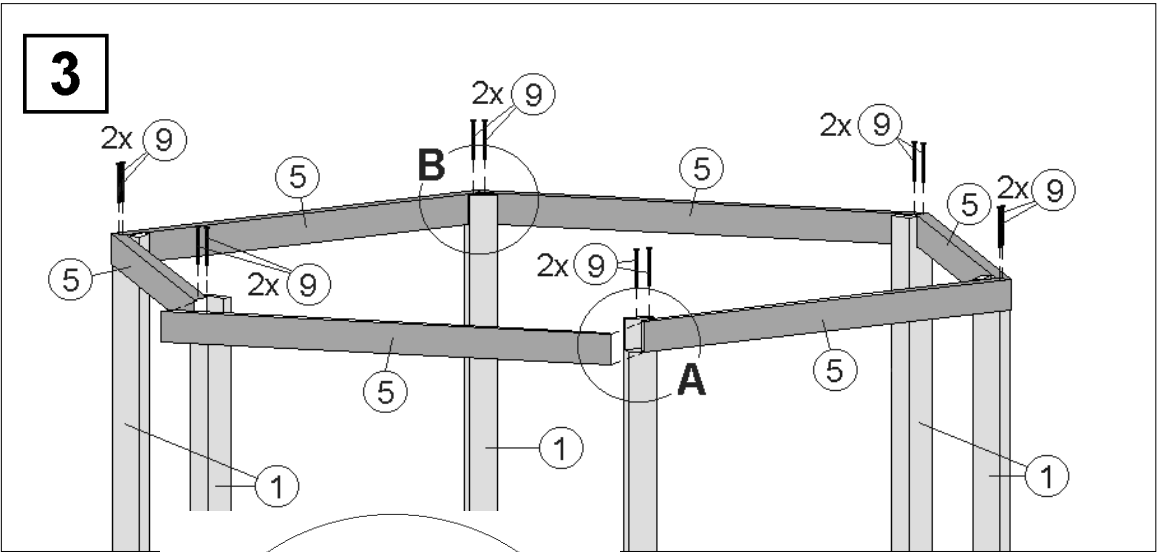
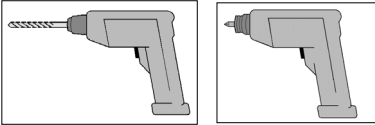


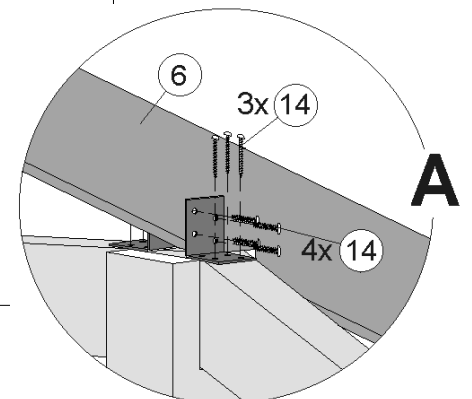
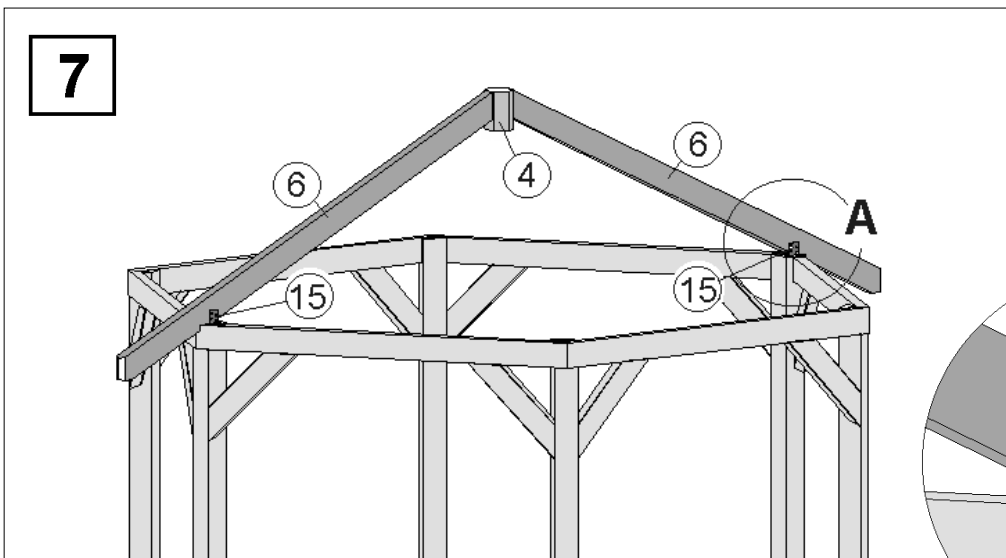
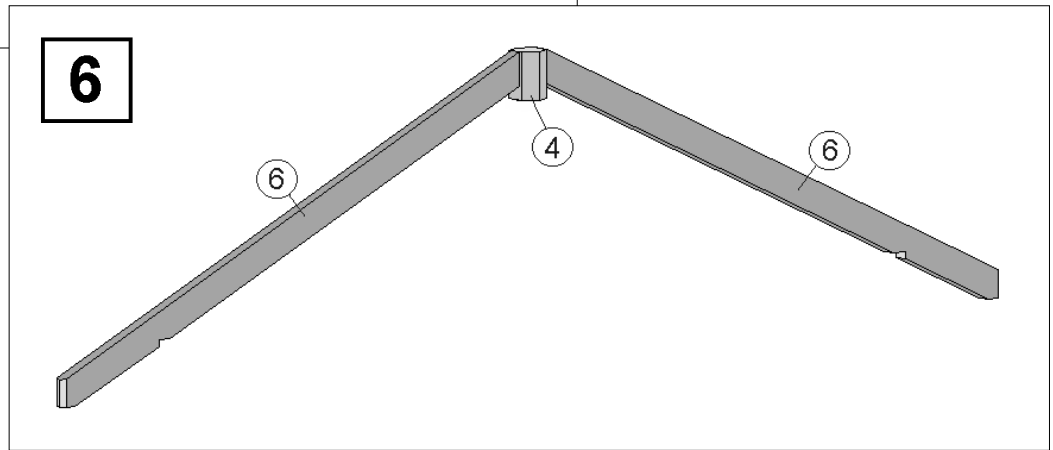
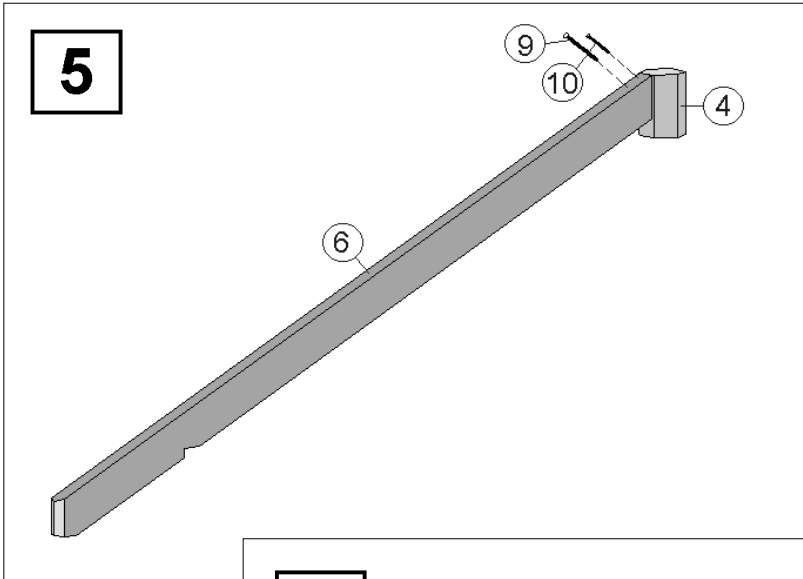
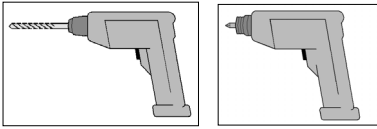
**Ansicht A**

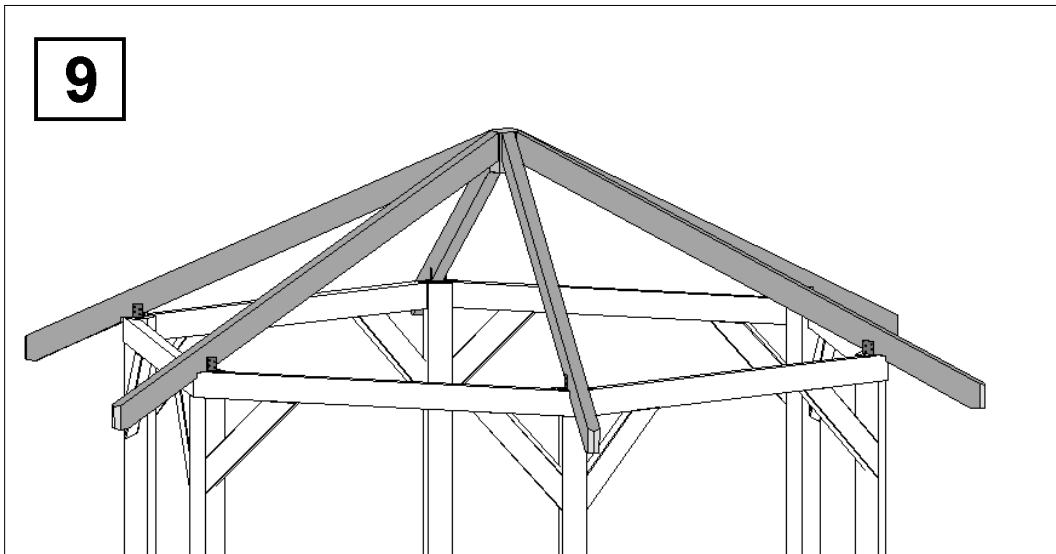
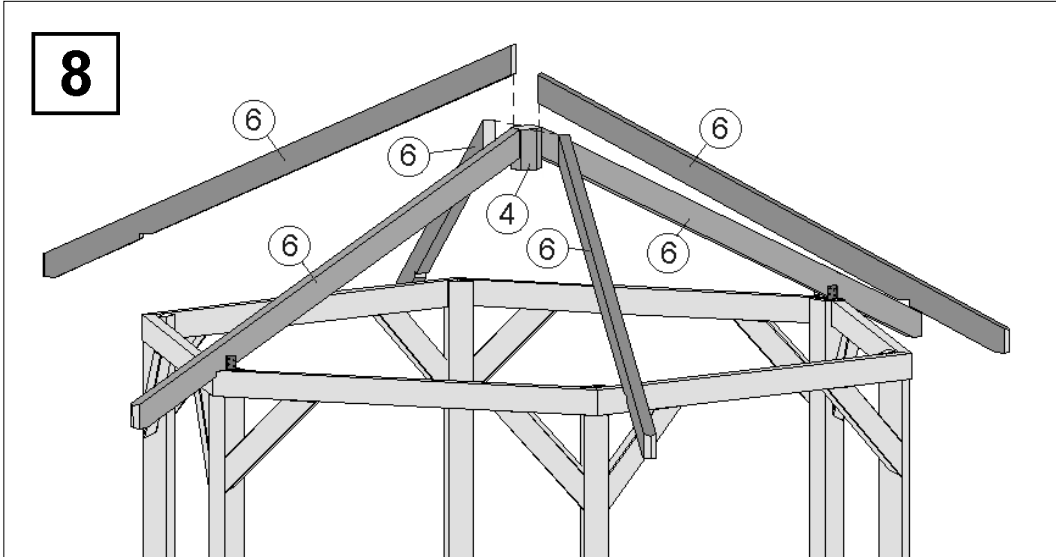
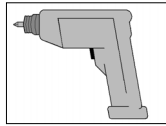
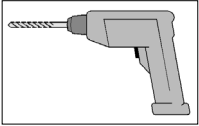


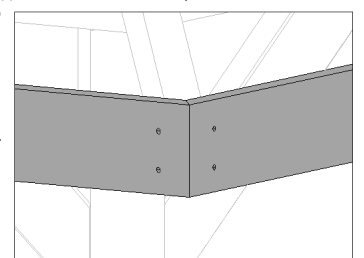
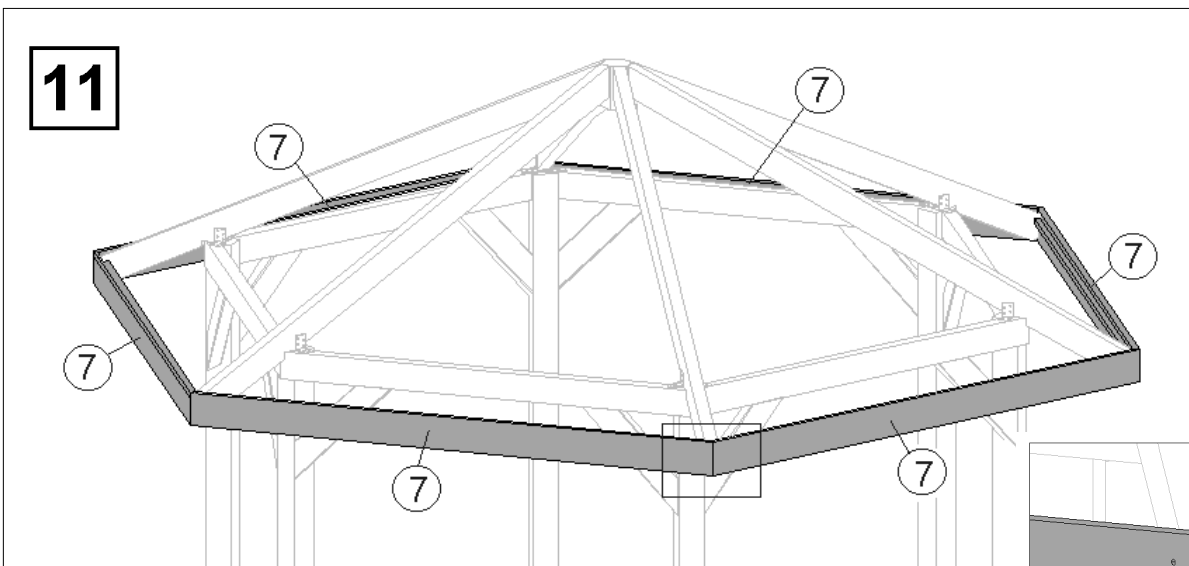
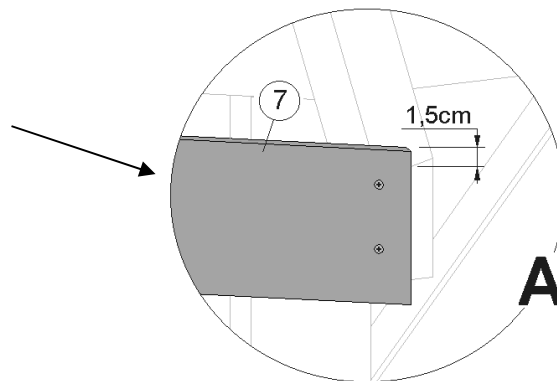
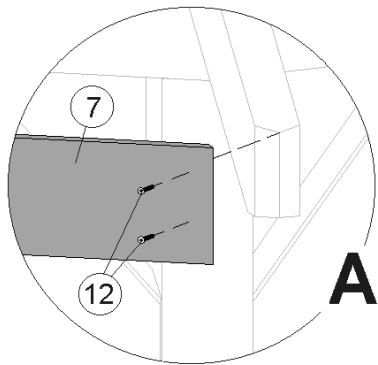
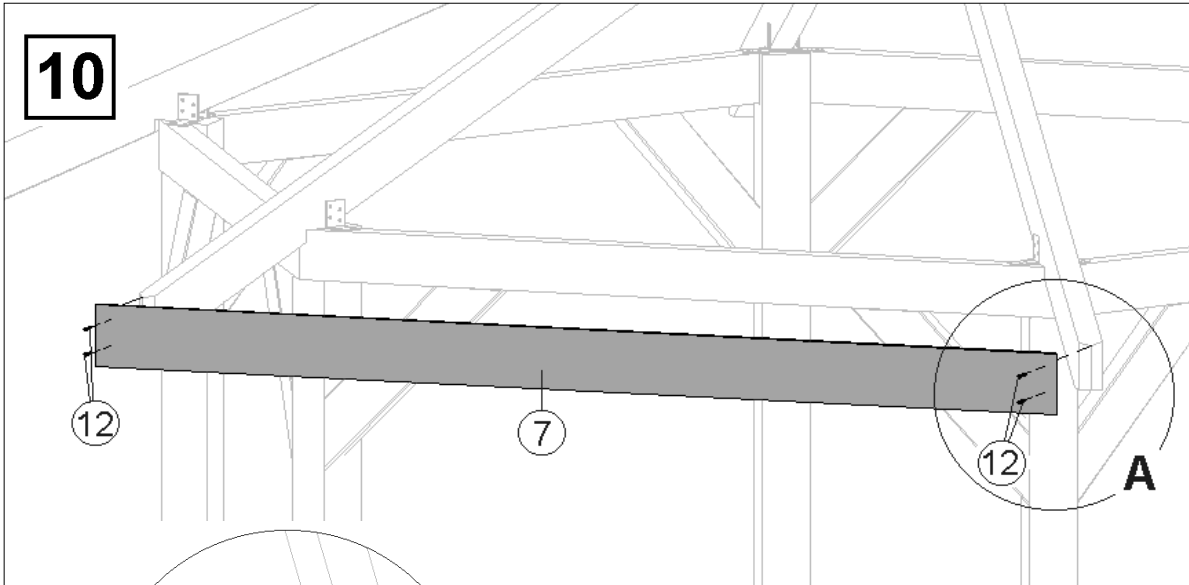
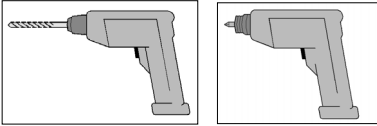


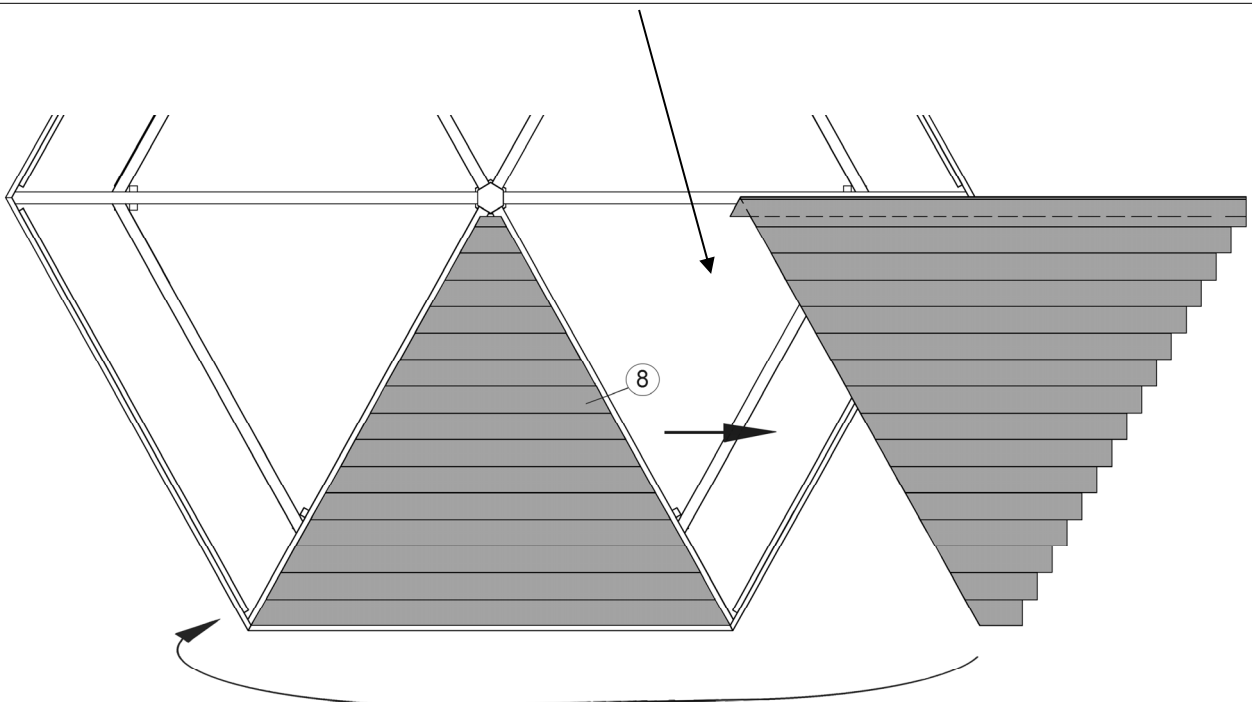
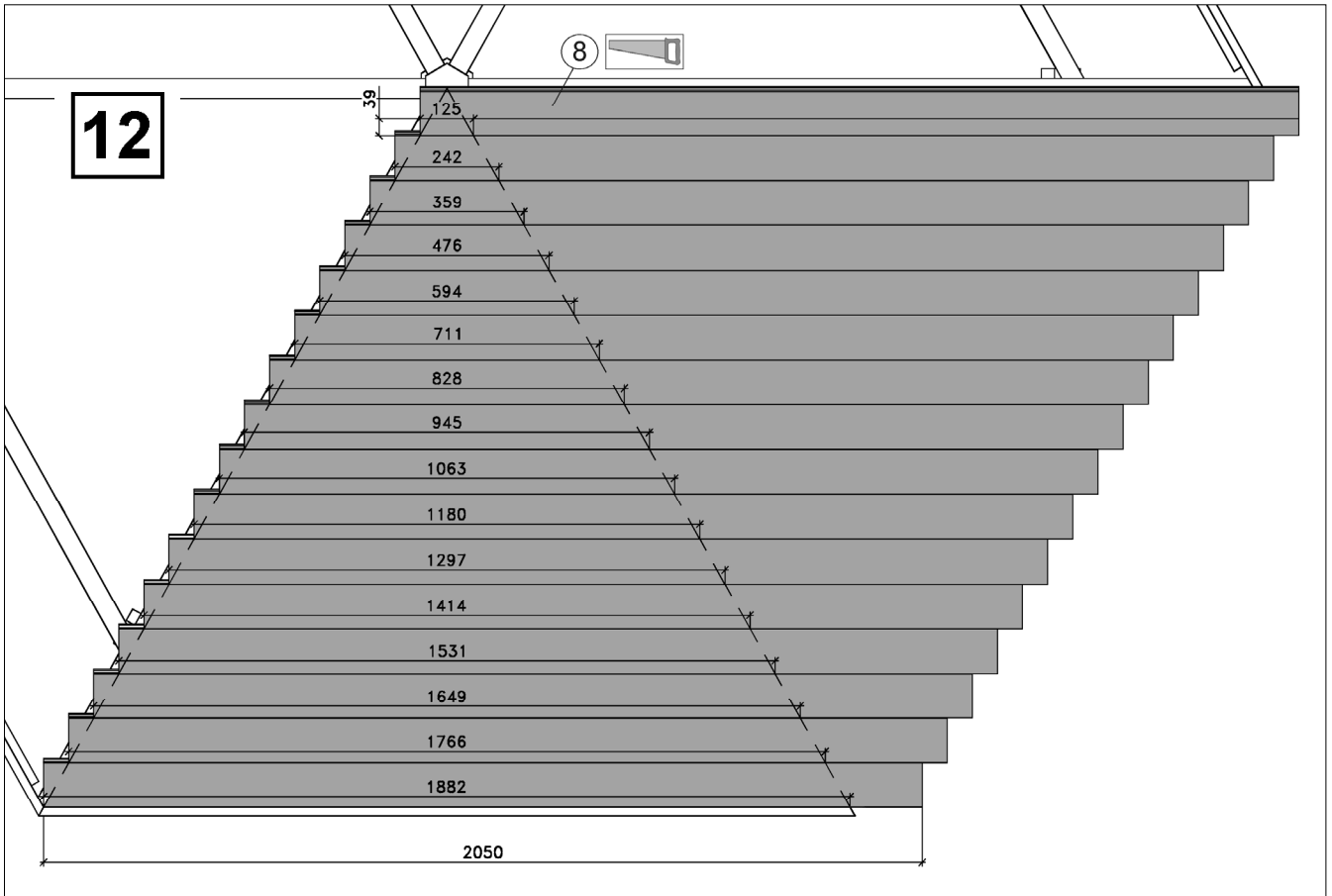
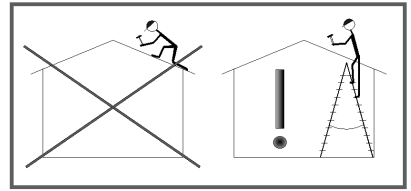
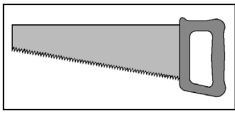
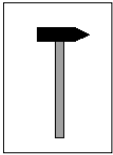


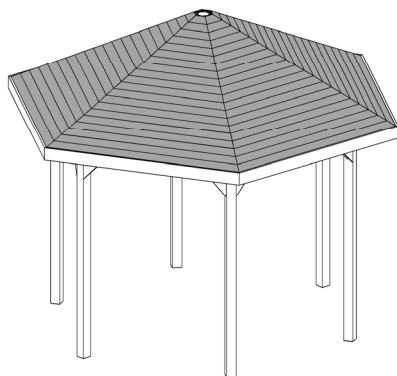
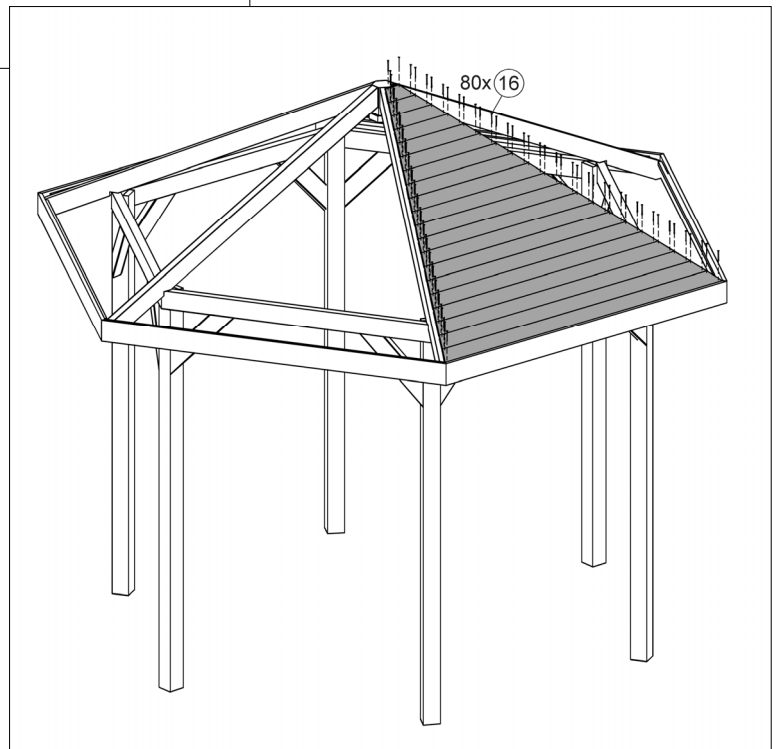
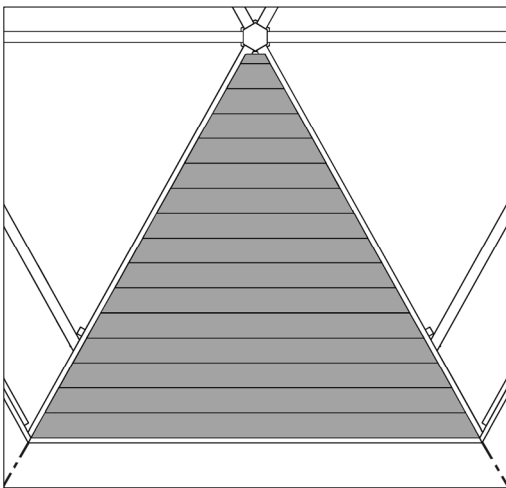
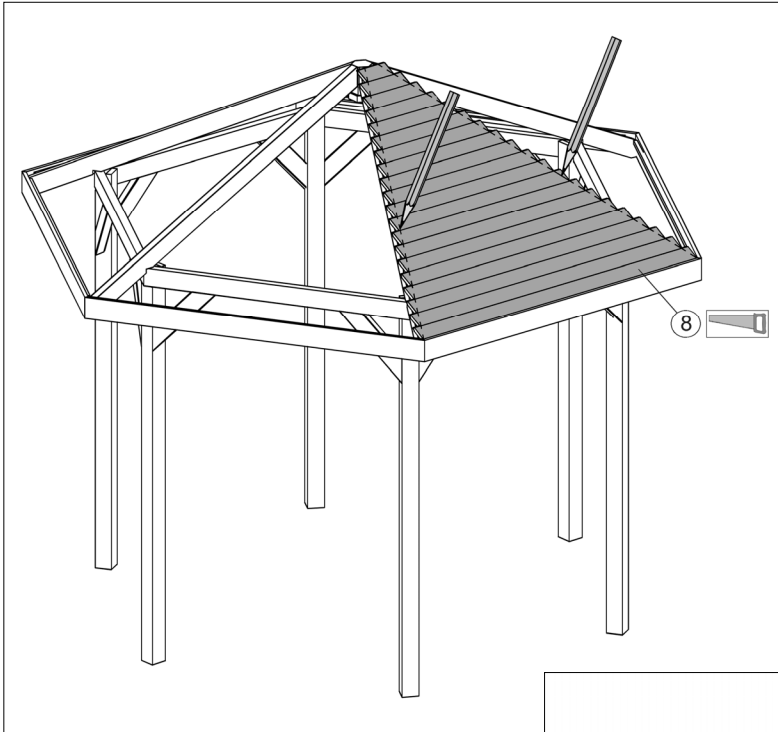
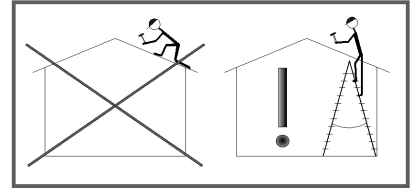
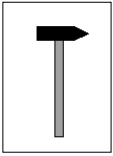


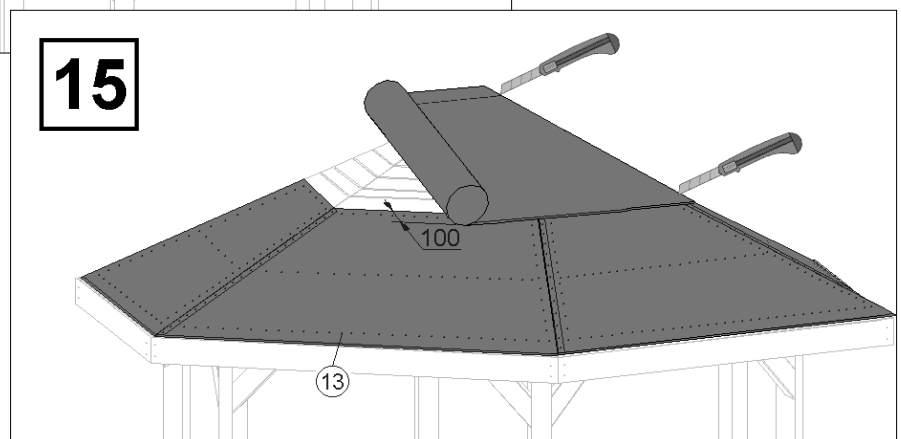
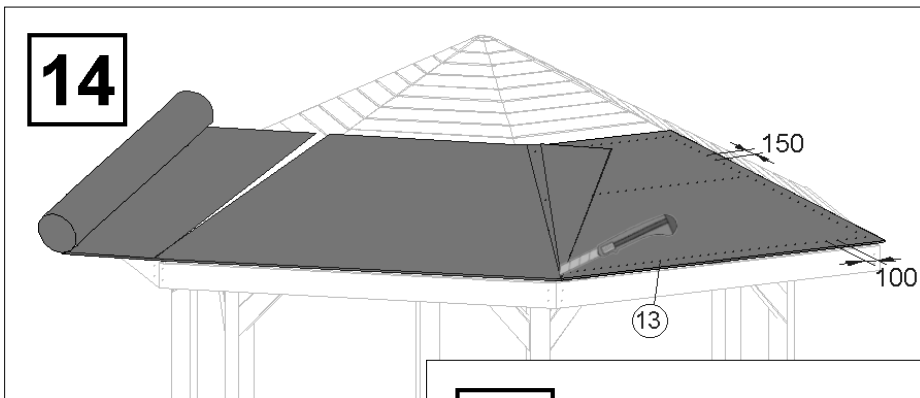
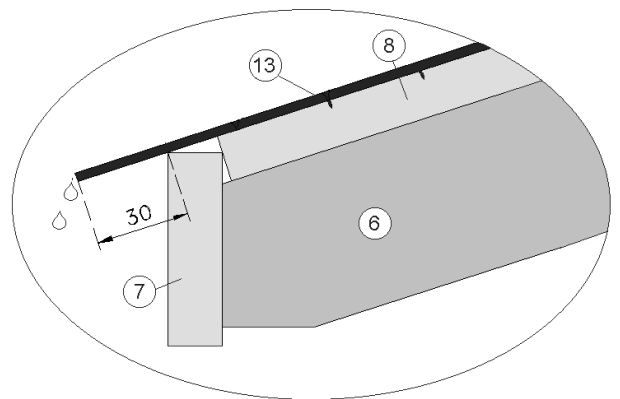
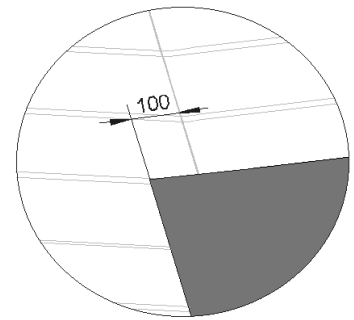
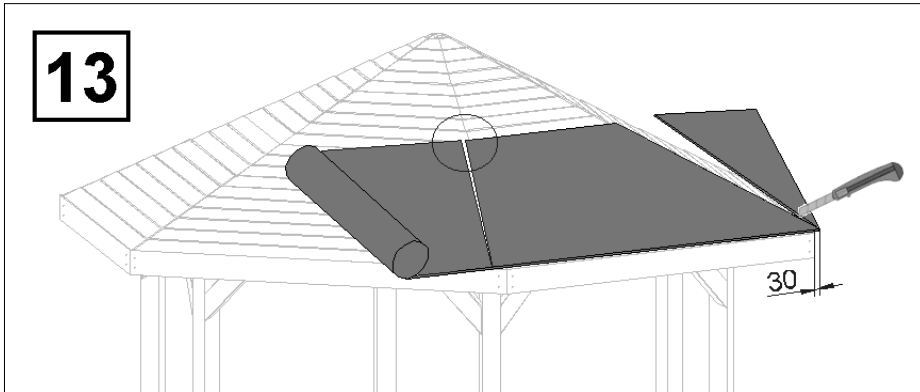
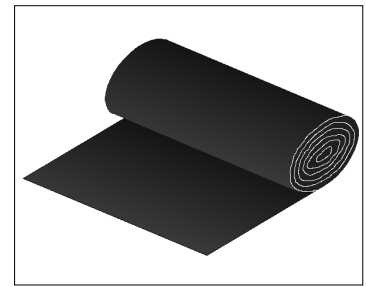
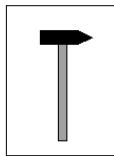
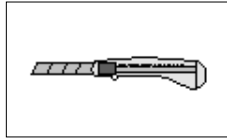
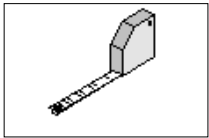


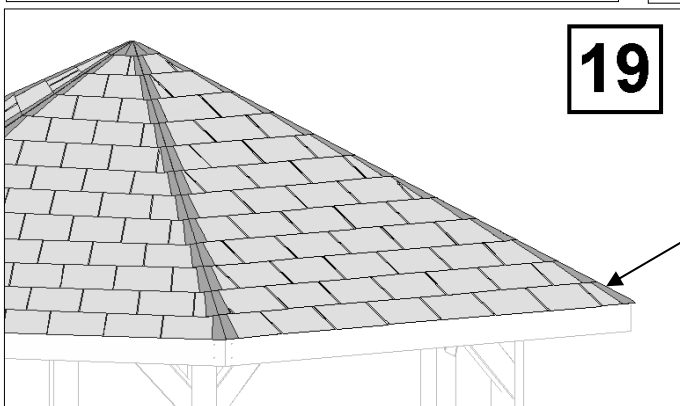
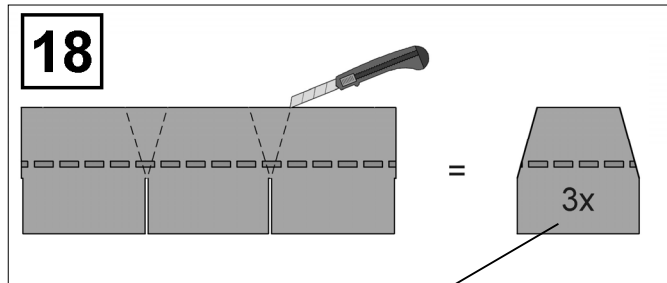
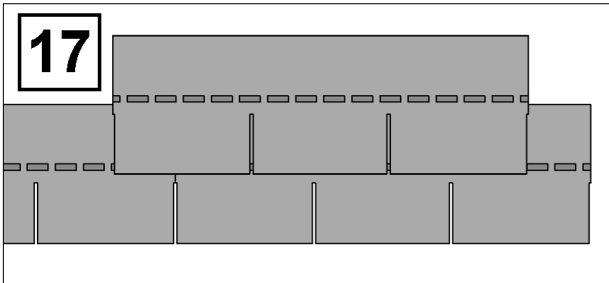
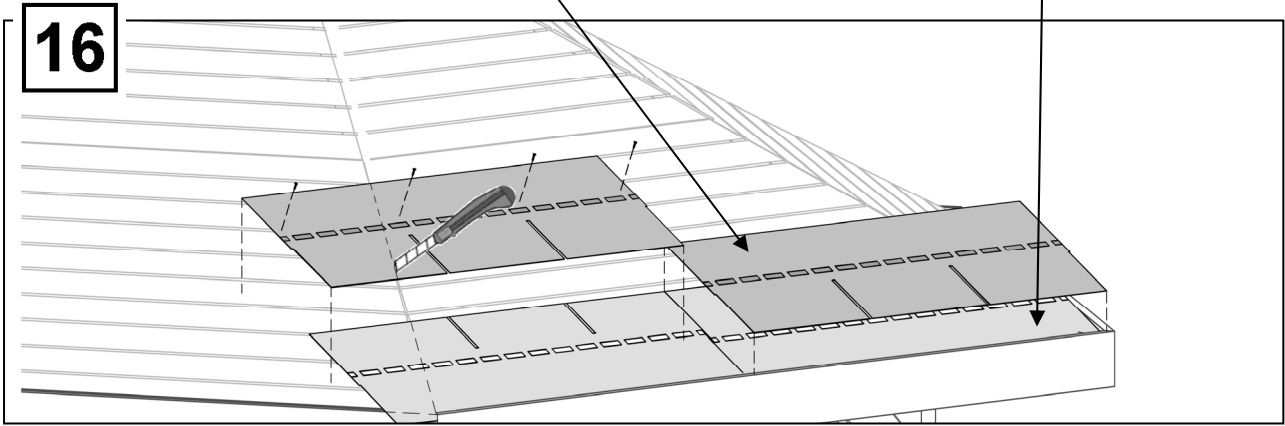
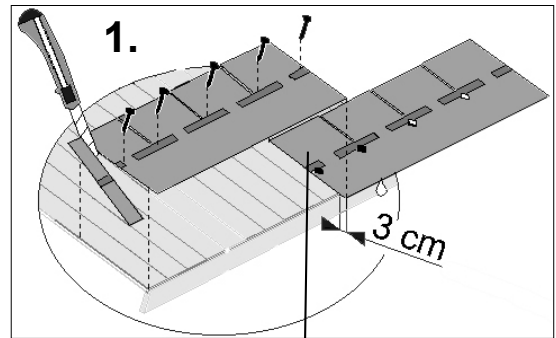
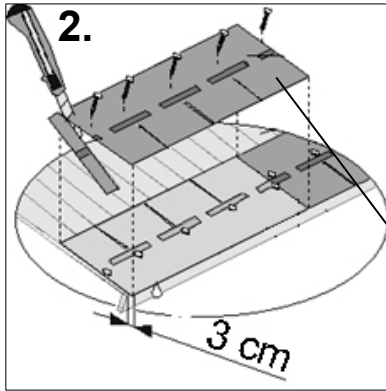
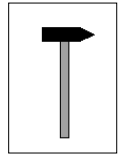
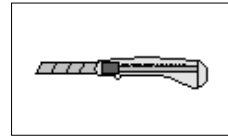












weka Holzbau GmbH,  
Johannesstr. 16  
D-17034 Neubrandenburg  
Tel.: 0395 42908-0  
Fax: 0395 42908-83  
E-Mail: Info@weka-Holzbau.com

MA Art.-Nr.: 800.0286.11.07