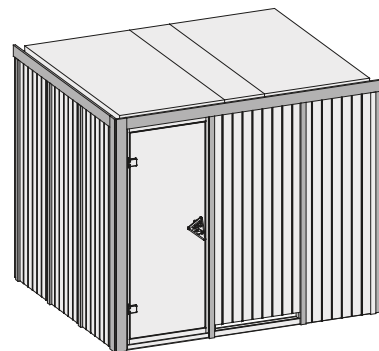


# Nybro

## 68 mm Systemsauna

### Produktinformation

Lieferumfang  
 1 Satz Saunawände  
 1 Saunadach  
 1 Bronzierte Ganzglastür  
 3 Liegen  
 1 Kopfstütze  
 1 Ofenschutz  
 Schrauben und Beschläge

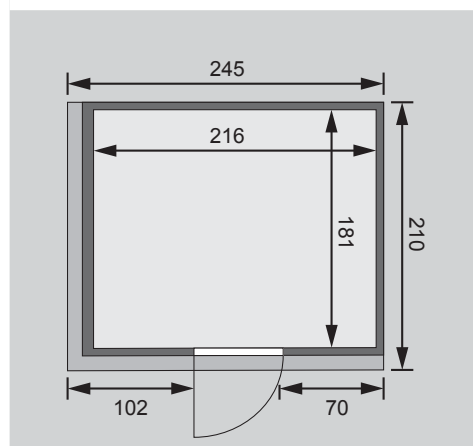


\* Weiteres Zubehör finden Sie unter der Rubrik **Zubehör**.  
 Beachten Sie bitte die **Übersicht Zubehör**

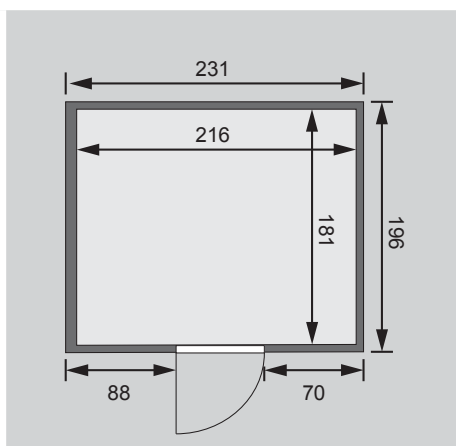
10 cm Wand- und Deckenabstand beim Aufbau einhalten!  
 Aufbau mit und ohne Dachkranz möglich.  
 Spiegelbar!

|                          |                                  |
|--------------------------|----------------------------------|
| Außenmaße mit Eckleisten | B 231 × T 196 × H 198 cm         |
| Innenmaße                | B 216 × T 181 × H 192 cm         |
| Umbauter Raum            | 7,3 m <sup>3</sup>               |
| Außenmaße Türflügel      | B 65,6 × T 0,8 × H 175 cm        |
| Durchgangsmaße           | B 64 × H 173 cm                  |
| Lichtausschnitt Tür      | B 64 × H 173 cm                  |
| Ofenschutzgitter         | B 60 × T 51 × H 80 cm            |
| Paketmaße Sauna          | B 228 × T 124 × H 90 cm / 387 kg |

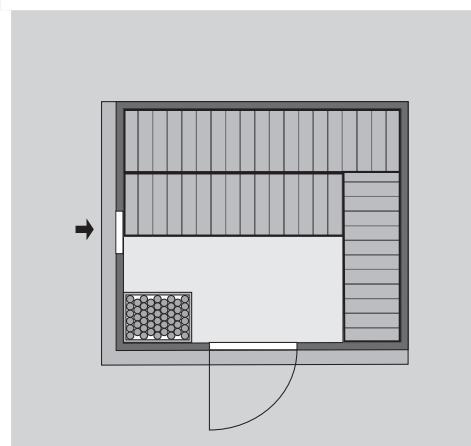
Maße Dachkranzmodell (in cm)



Maße Basismodell (in cm)



Fenstereinbaupositionen



#### Ausführung

- Nordische Fichte, naturbelassen

#### Wand

- Vormontierte Wandelemente
- Fronten bestehen innen aus einer 42 mm starken, stabilen Rahmenkonstruktion mit Mineralwolldämmung. Die Außen- und Innenseiten der Fronten sind mit 12,5 mm Spezial-Softline-Fichte-Profilholz verkleidet (gesamt: 68mm).
- Rückwände bestehen innen aus einer 42 mm starken, stabilen Rahmenkonstruktion mit Mineralwolldämmung. Die Innenseite der Rückwände ist mit 12,5 mm Spezial-Softline-Fichte-Profilholz verkleidet und die Außenseite mit einer Platte verstärkt (gesamt: 57mm)

#### Dach

- Vormontierte Elemente
- Innen: Mineralwolldämmung mit 42 mm starken Rahmenkonstruktion
- Verkleidung: 12,5 mm Spezial-Softline-Fichte-Profilholz
- Außenseite: Verstärkung mit Platte

#### Tür

- Bronzierte Ganzglastür mit Massivholz-Türrahmen
  - Einscheibensicherheitsglas
  - Rechts und links anschlagbar; Magnetverschlusstechnik
  - Lackierter Türgriff
  - Beschläge mit Excenter für optimale Ausrichtung der Glasscheibe
- #### Liegen
- Vormontiert
  - 2 Liegen ca 57 cm breit, 1 Querliege ca 52 cm breit
  - Liegeflächen aus Fichte-Massivholz
  - Bis 250 kg belastbar
  - 1 Kopfstütze aus Fichte-Massivholz, vormontiert
- #### Ofenschutz
- Nordische Fichte, Massivholz