

SPIELPLATZ FLAPPI

(370 x 303 x h272cm)

003_03435_18022019

MONTAGEANLEITUNG

Garantiezeit - 2 Jahre ab Kaufdatum

Période de garantie - 2 ans à compter de l'achat

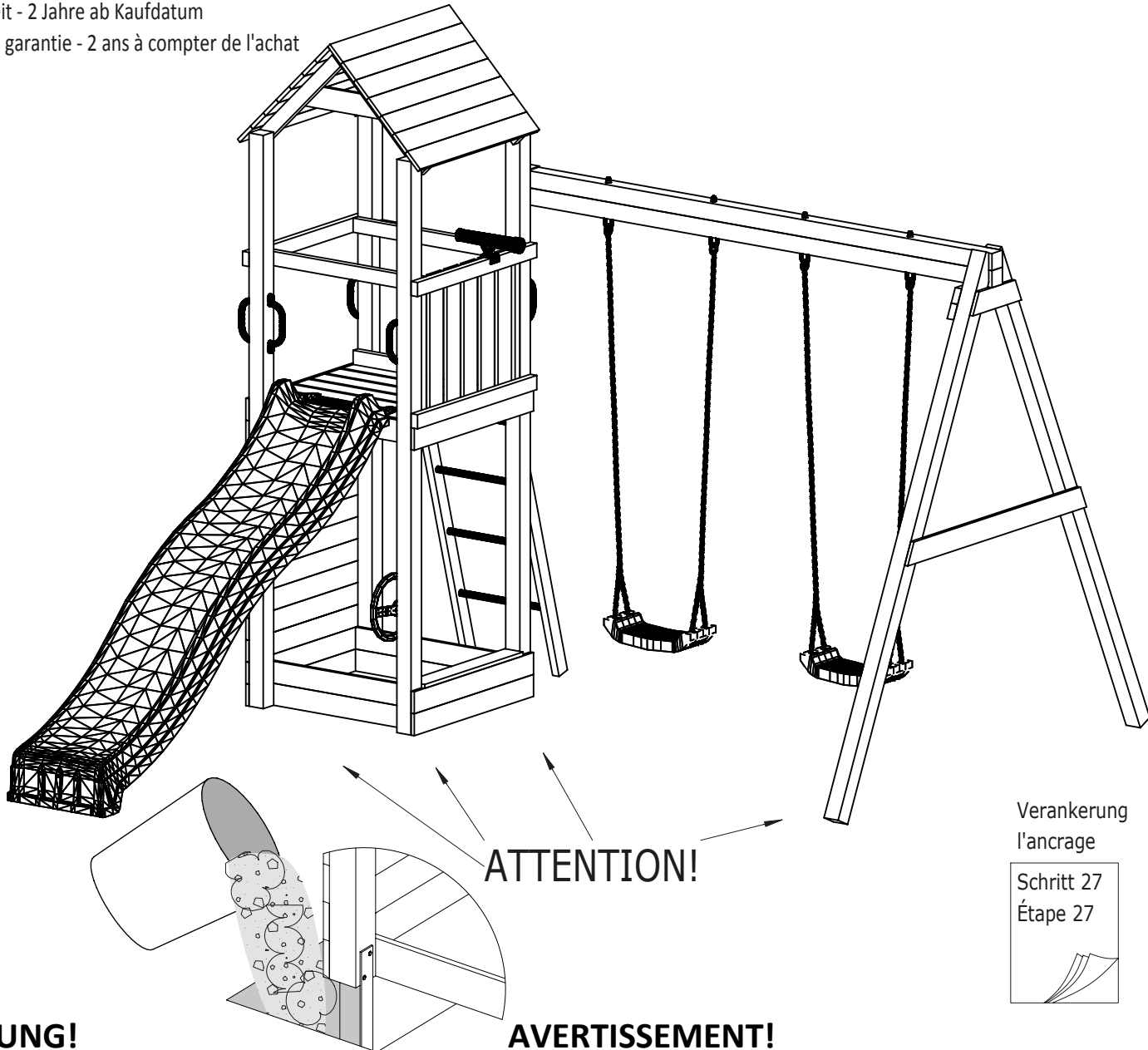


AIRE DE JEUX FLAPPI

(370 x 303 x h272cm)

003_03435_18022019

GUIDE D'INSTALLATION



Verankerung
l'ancrage

Schritt 27
Étape 27

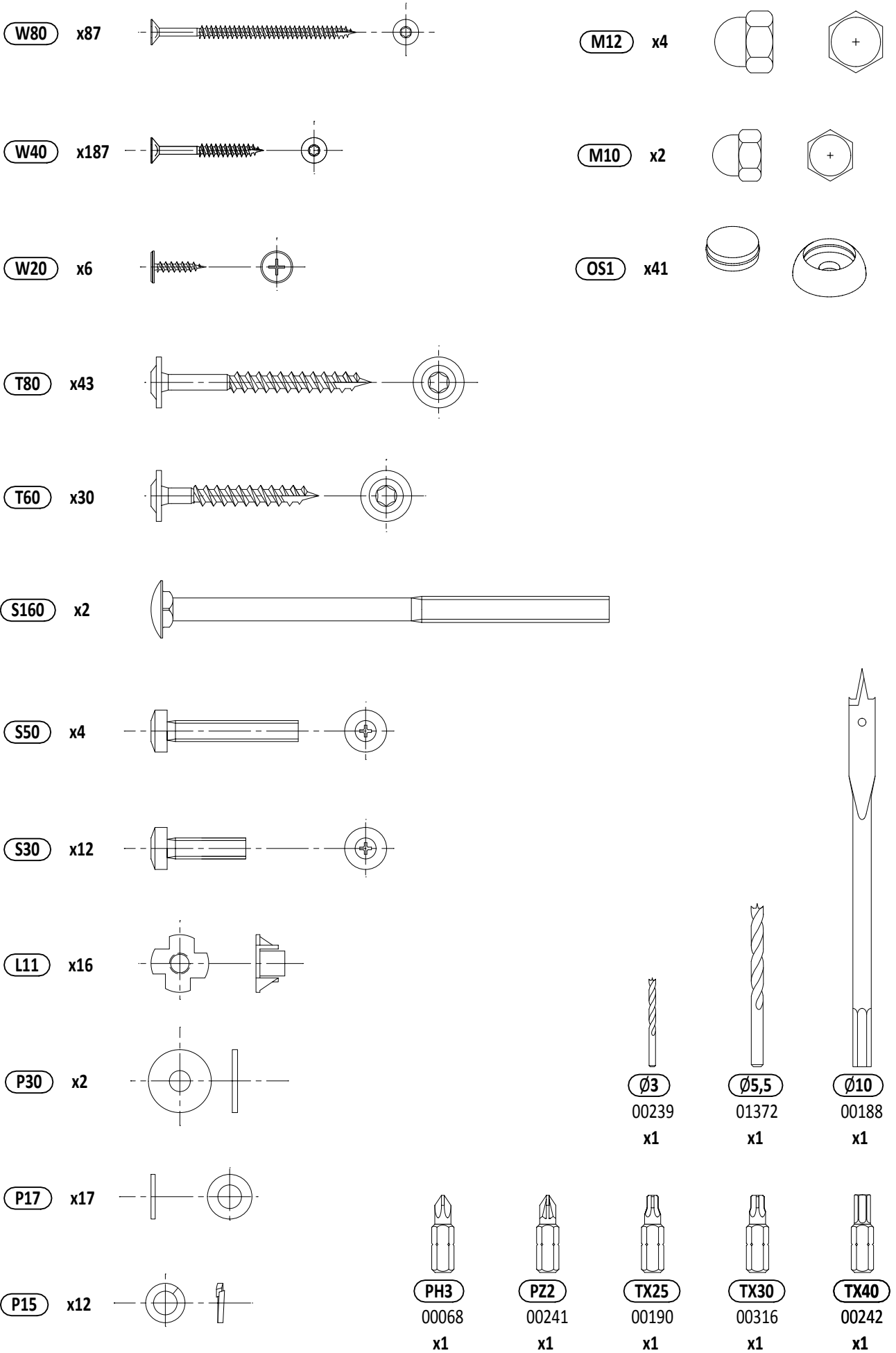
ACHTUNG!

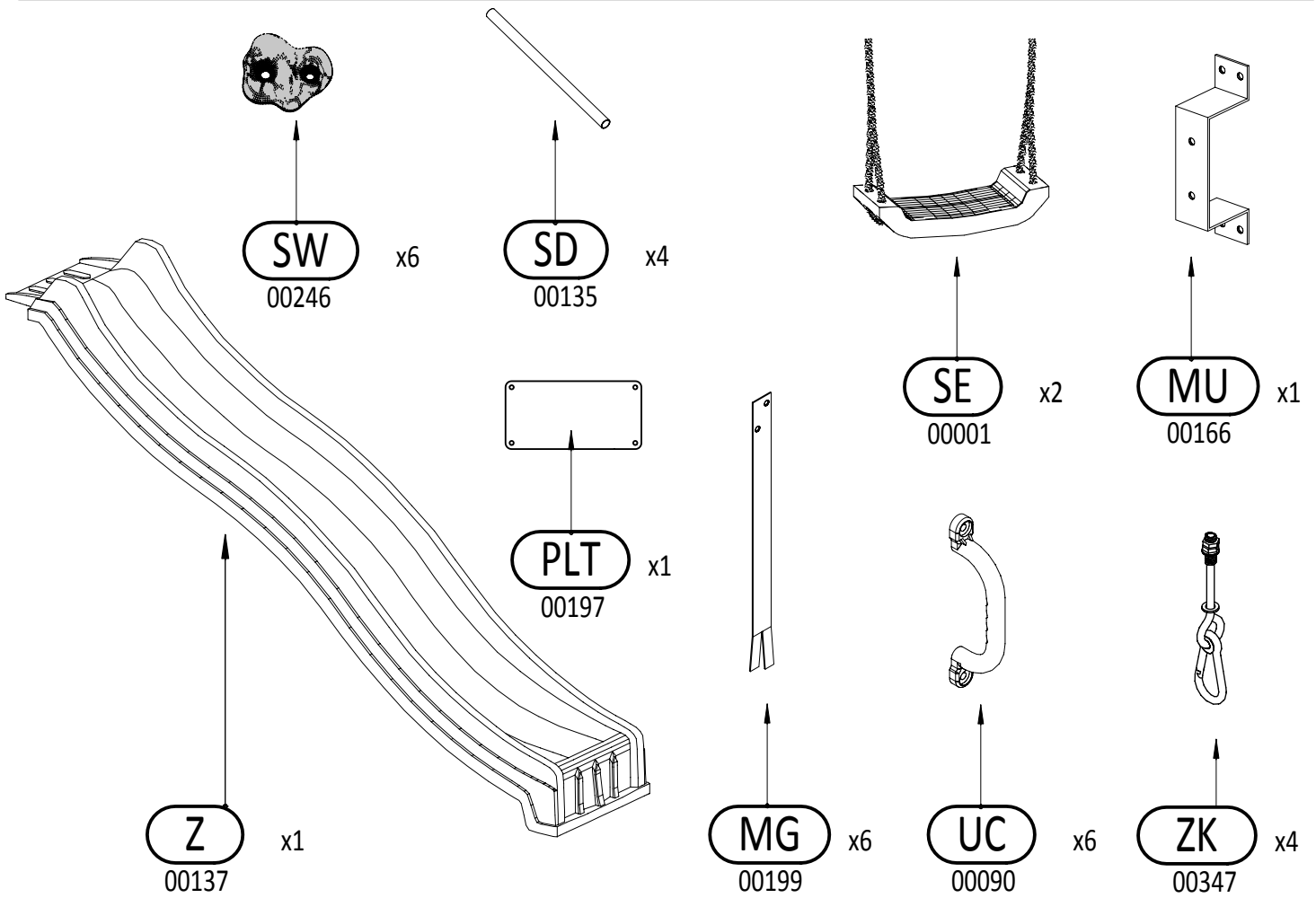
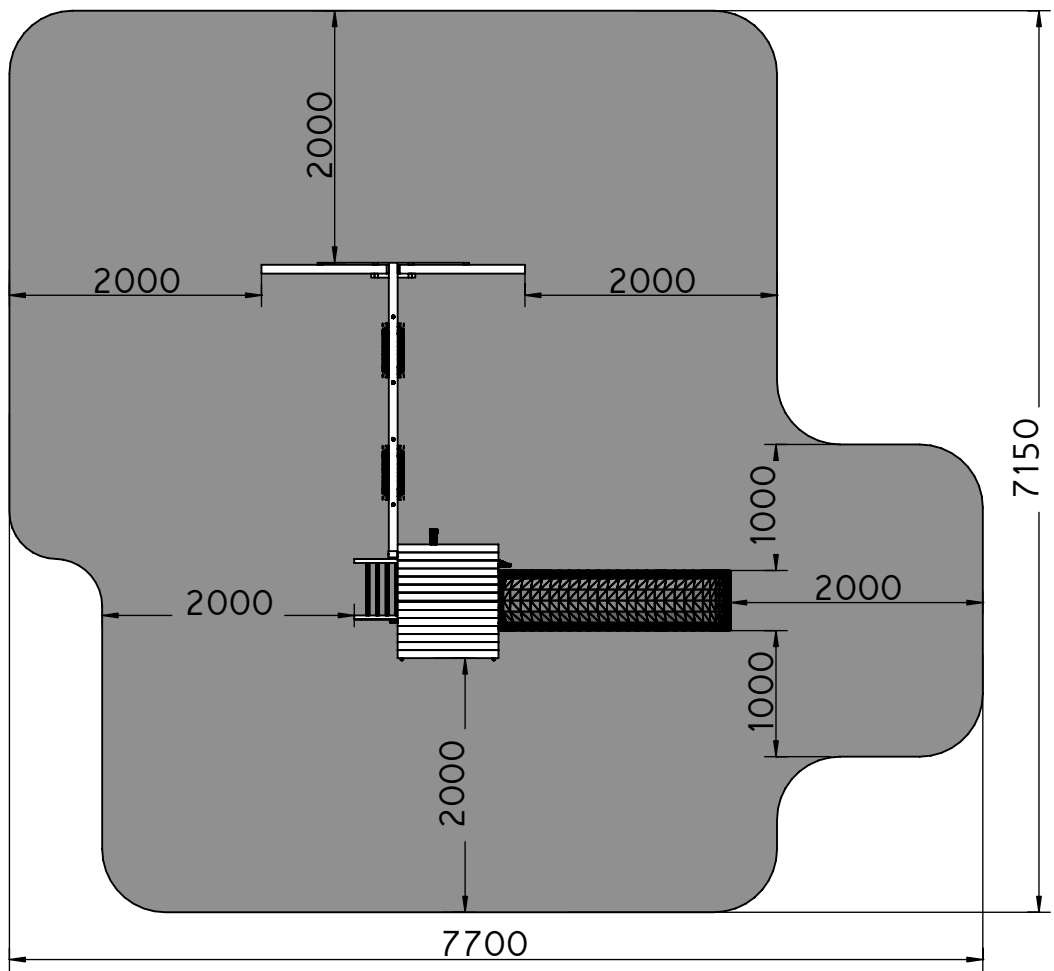
Nur für den privaten, häuslichen Bereich.
Ausschließlich für die Verwendung im Freien.
Nicht geeignet für Kinder unter 3 Jahren.
Stolper- und / oder Sturzgefahr
Höchstgewicht pro Einzelkind beträgt 50 kg
Der Aufenthalt auf diesem Spielturm ist max. : 6.
Kindern gleichzeitig erlaubt.

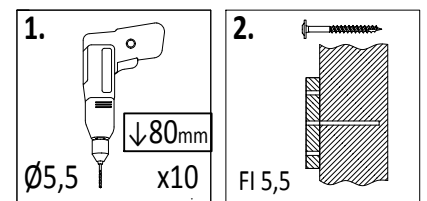
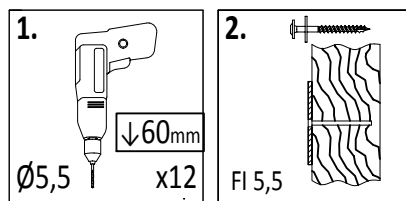
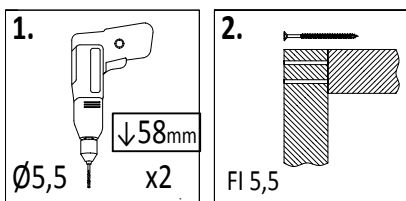
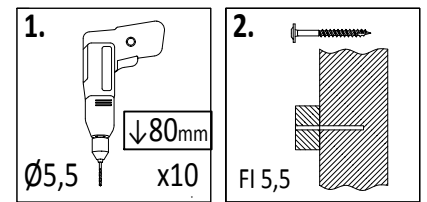
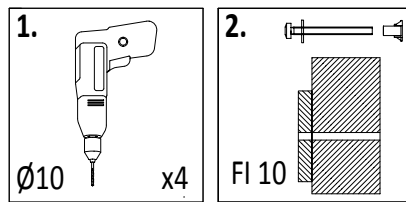
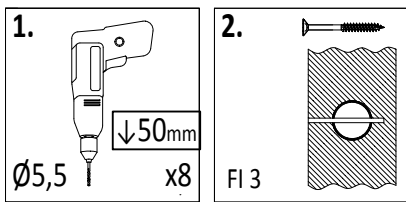
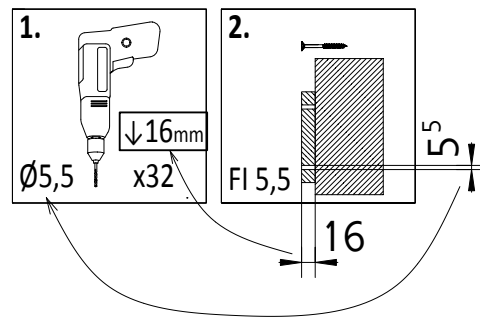
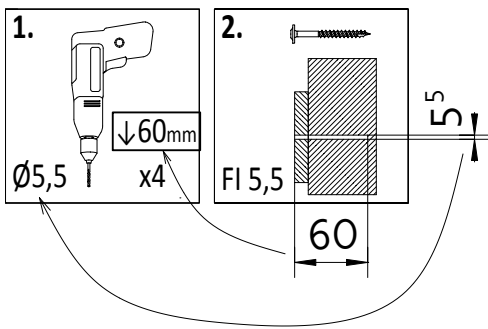
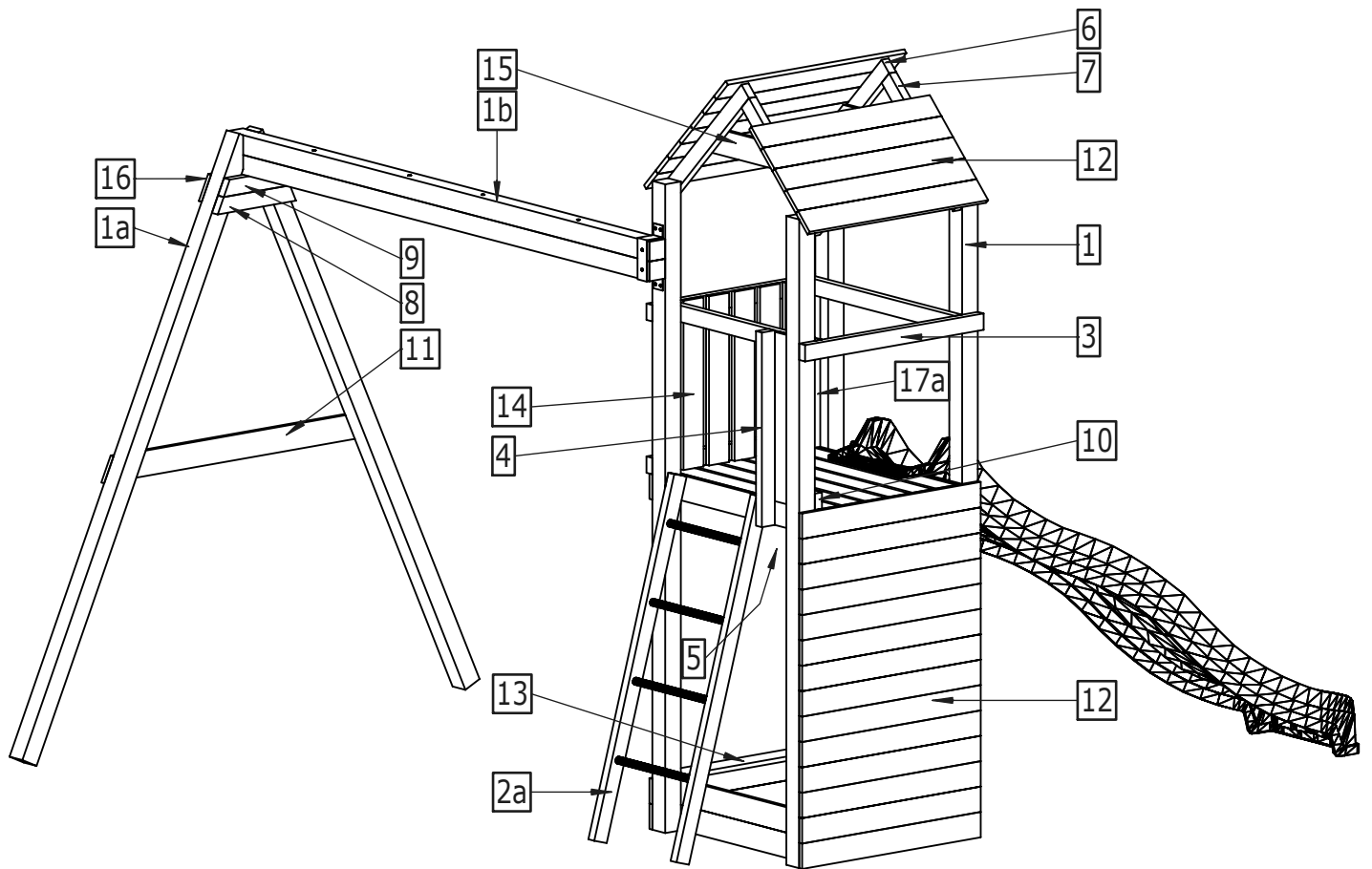
AVERTISSEMENT!

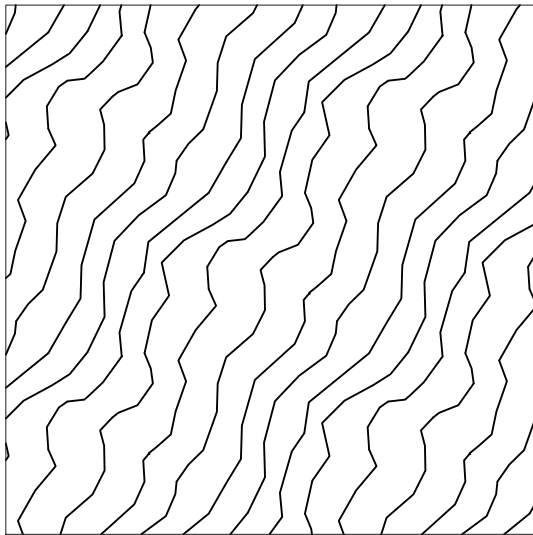
Aire exclusivement destinée à un usage privé.
Aire exclusivement destinée à un usage en extérieur.
Prévue pour les enfants de plus de 3 ans.
Danger de chute ou de choc.
Poids maximal d'un utilisateur : 50 kg.
Nombre maximal d'utilisateurs présents en
même temps sur la même aire de jeux: 6.

CE
EN 71



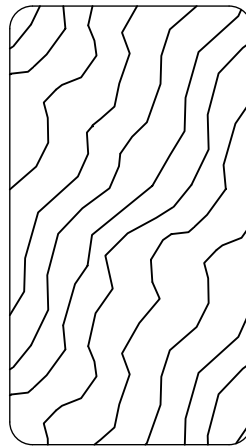
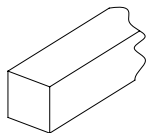






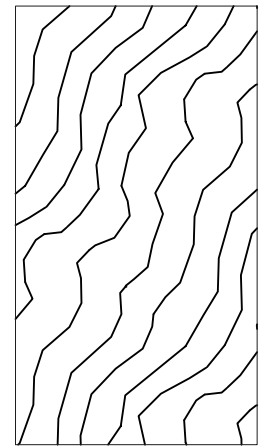
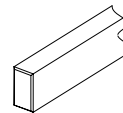
7,0 x 7,0 cm

Lp.	Wymiary [mm]	sz.
1	70x70x2300mm	4
1a	70x70x2300mm	2
1b	70x70x2300mm	2



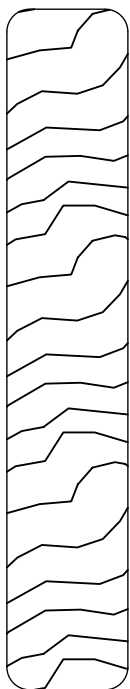
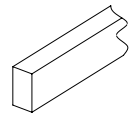
3,2 x 5,8 cm

Lp.	Wymiary [mm]	sz.
2a	32x58x1300mm	2
3	32x58x800mm	3
4	32x58x690mm	1
6	32x58x610mm	2
7	32x58x550mm	2
10	32x58x250mm	1

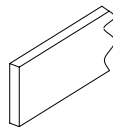
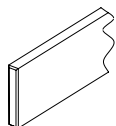


3,2 x 5,8 cm

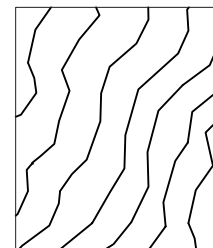
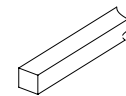
Lp.	Wymiary [mm]	sz.
3	32x58x800mm	2
5	32x58x628mm	3
8a	32x58x350mm	1
9a	32x58x296mm	1



1,6 x 9,0 cm



1,6 x 9,0 cm



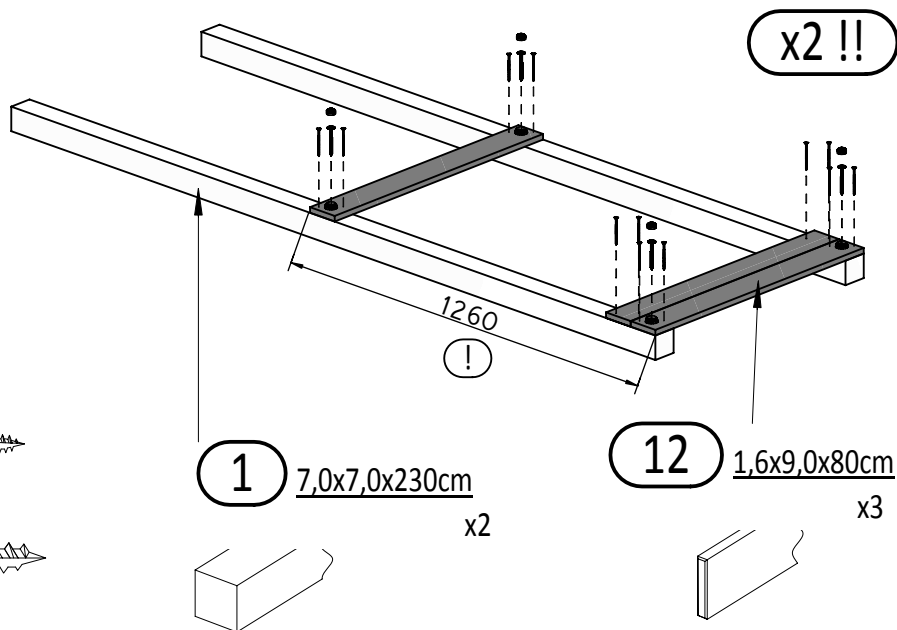
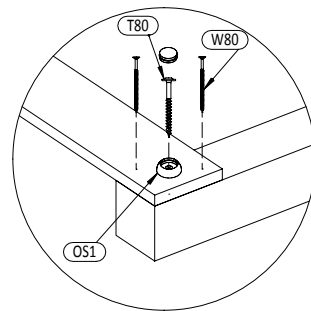
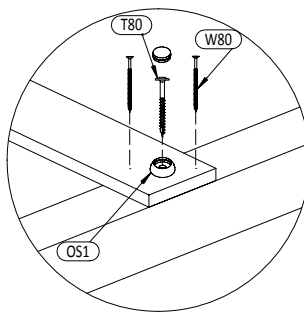
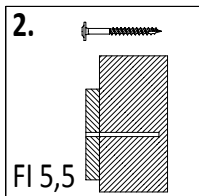
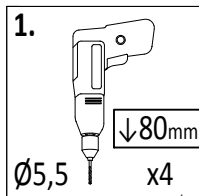
2,7 x 3,2 cm

Lp.	Wymiary [mm]	sz.
17a	27x32x542mm	2

Lp.	Wymiary [mm]	sz.
11a	16x90x1200mm	1
12	16x90x800mm	23
13	16x90x660mm	1
14	16x90x600mm	6

Lp.	Wymiary [mm]	sz.
12x	16x90x800mm	20
15a	16x90x560mm	2
16a	16x90x325mm	1

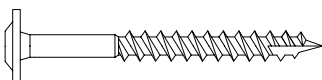
01



OS1 x4*2 = 8

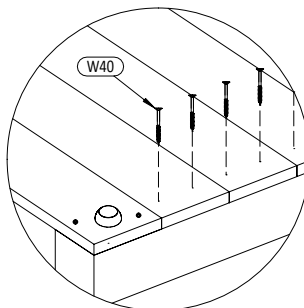
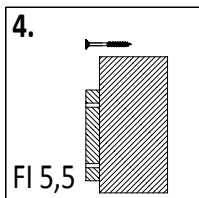
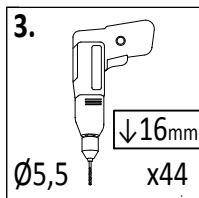


W80 x12*2 = 24

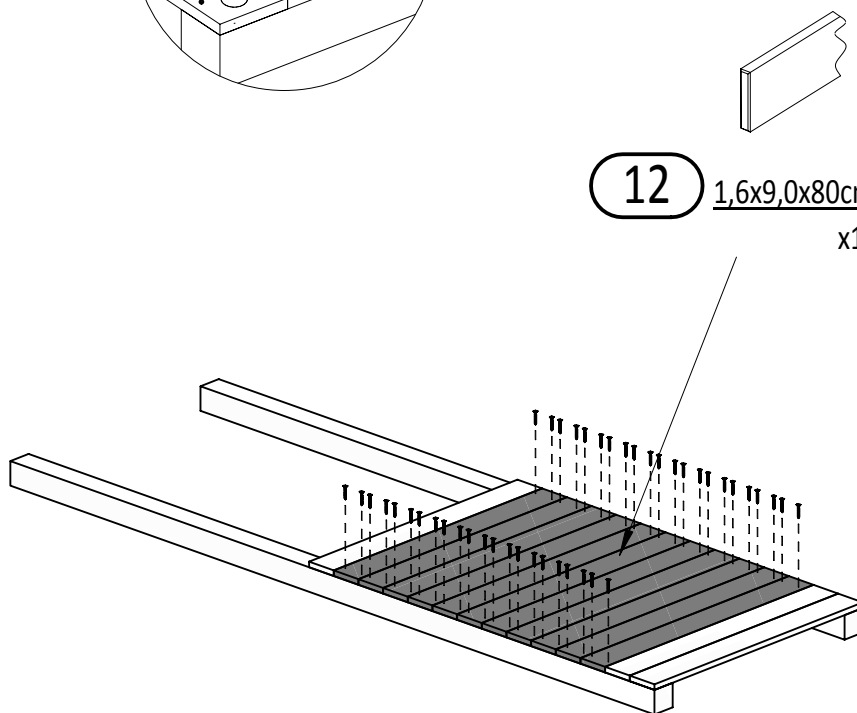


T80 x4*2 = 8

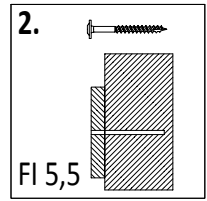
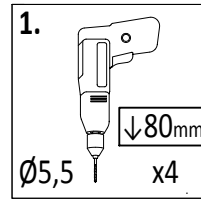
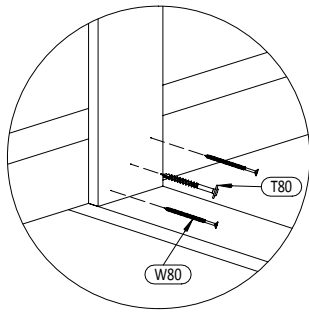
02



12 1,6x9,0x80cm x11

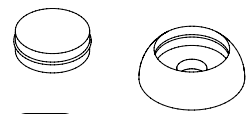
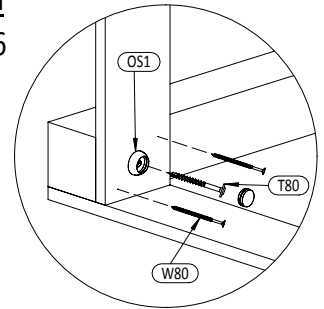
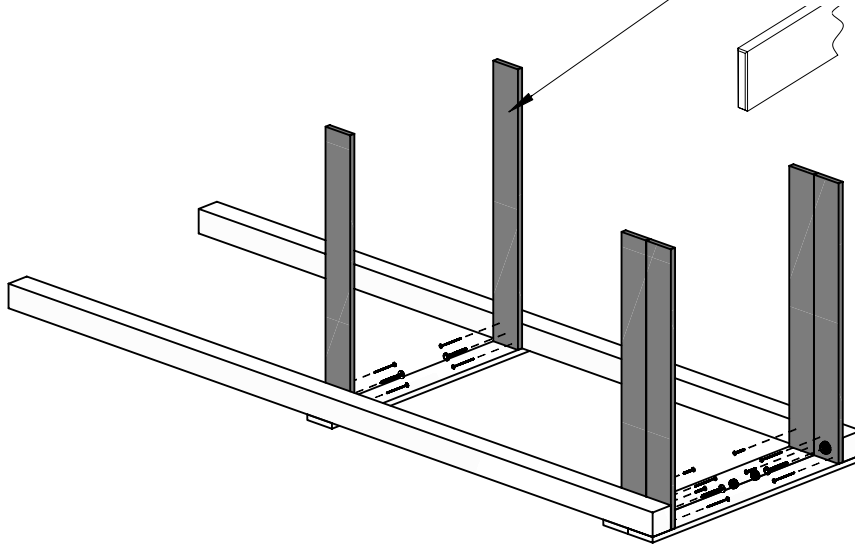


W40 x44

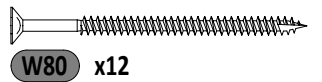


12 1,6x9,0x80cm

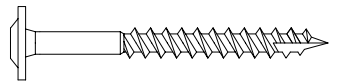
x6



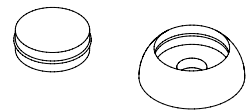
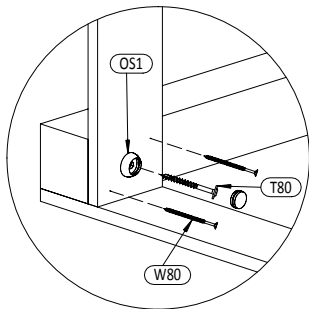
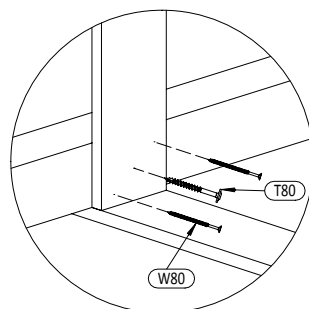
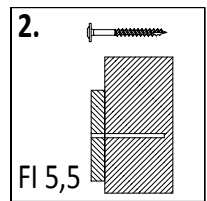
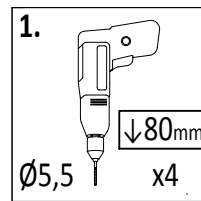
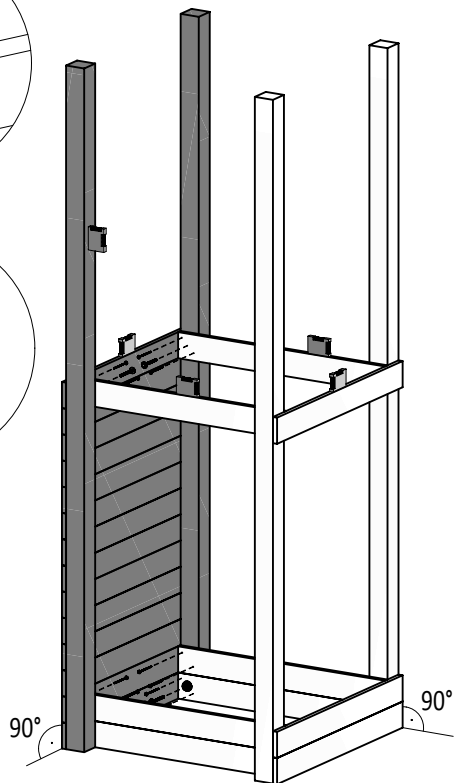
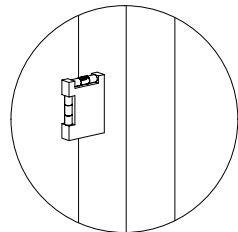
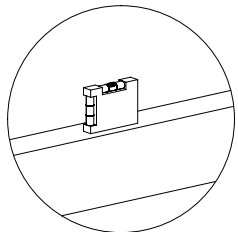
OS1 x2



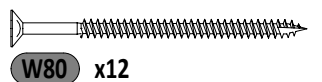
W80 x12



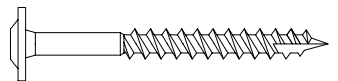
T80 x4



OS1 x2

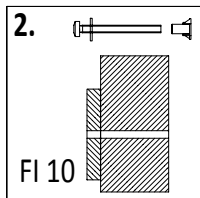
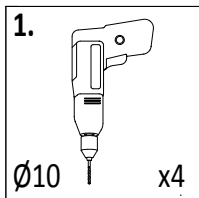


W80 x12

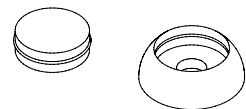


T80 x4

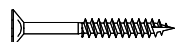
05



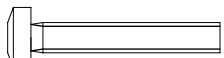
5 3,2x5,8x62,8cm x2



OS1 x4



W40 x4



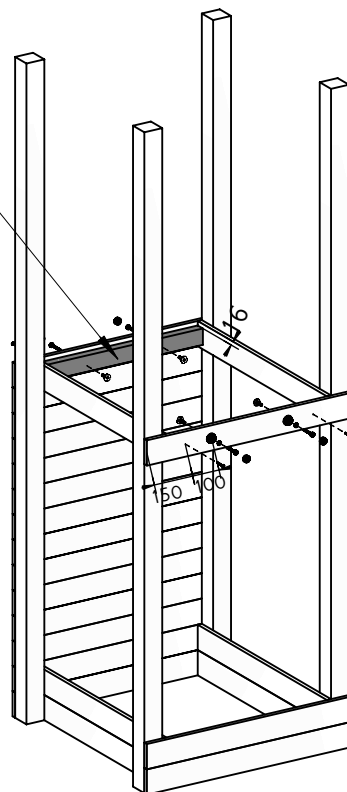
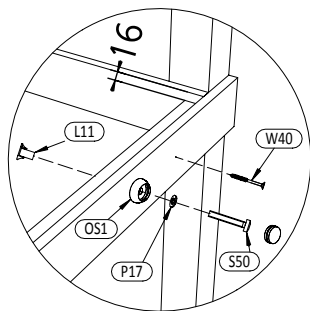
S50 x4



P17 x4

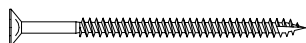
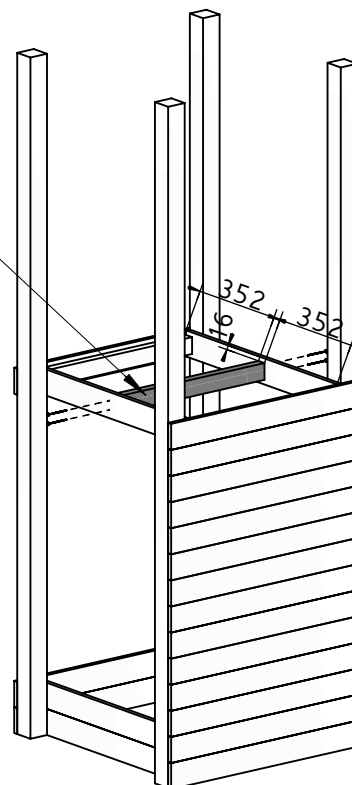
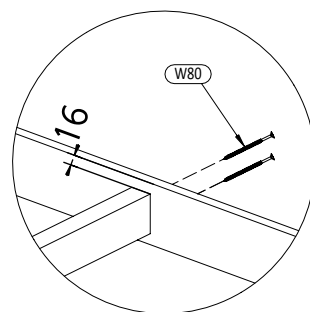


L11 x4

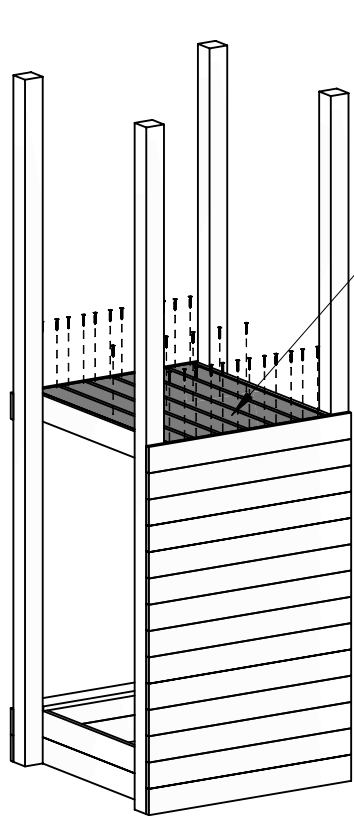


06

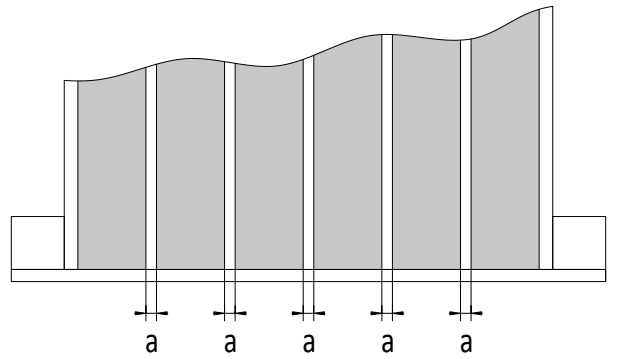
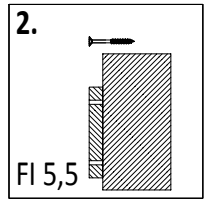
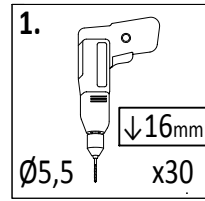
5 3,2x5,8x62,8cm x1



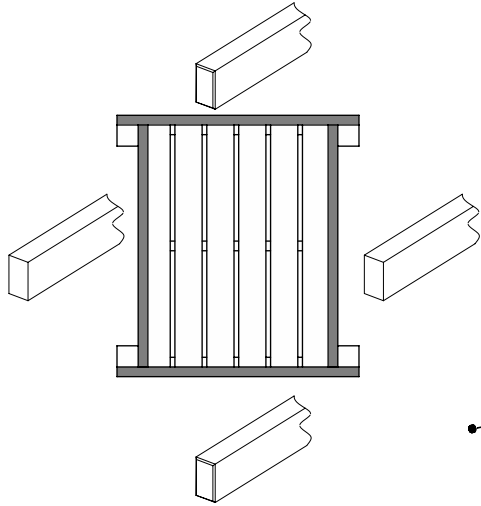
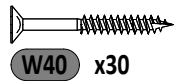
W80 x4



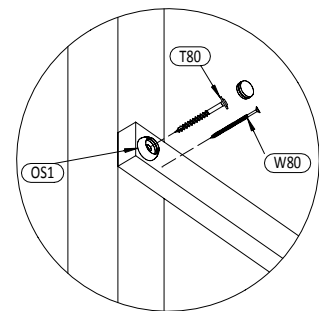
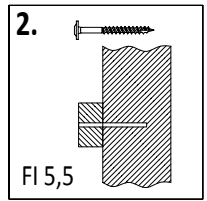
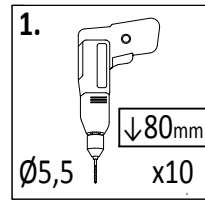
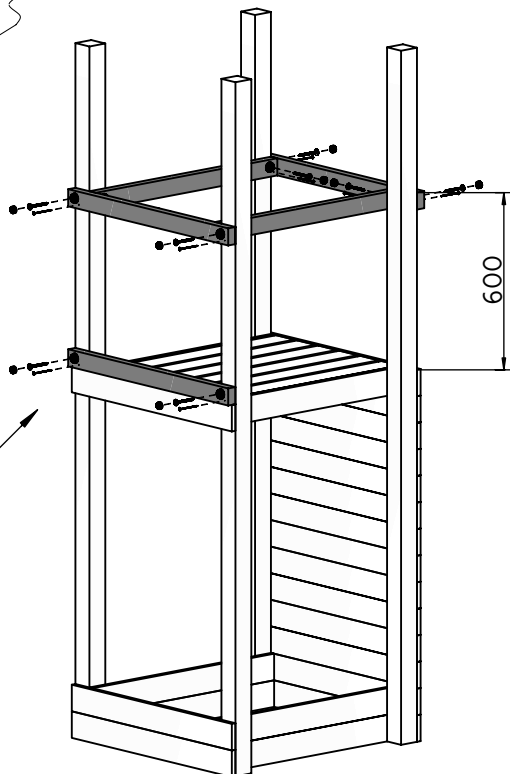
12 1,6x9,0x80cm
x6



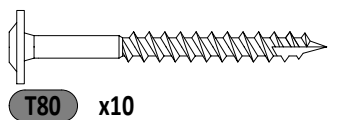
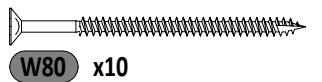
!!!min 13mm < a <!!!max 18mm



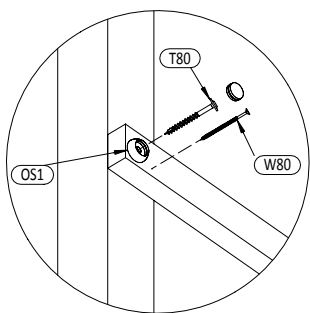
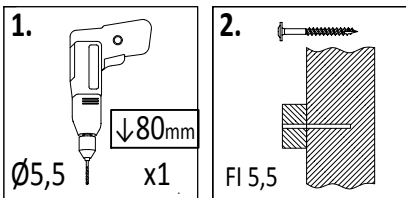
3 3,2x5,8x80cm
x5



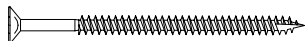
OS1 x10



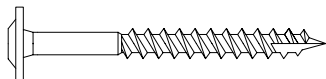
09



OS1 x1

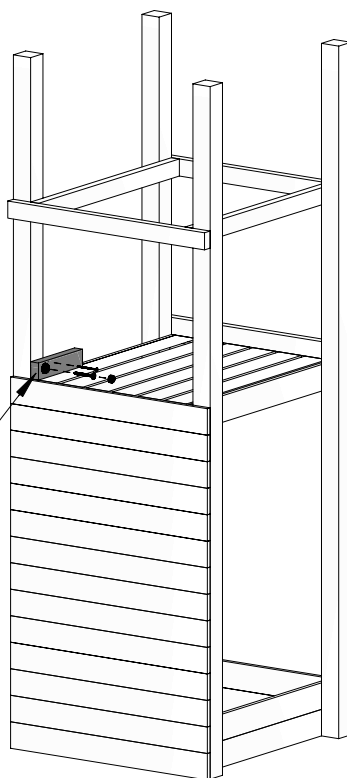
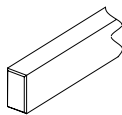


W80 x1

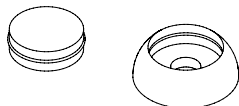
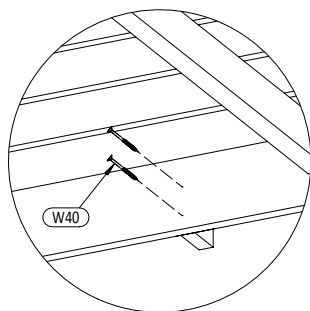
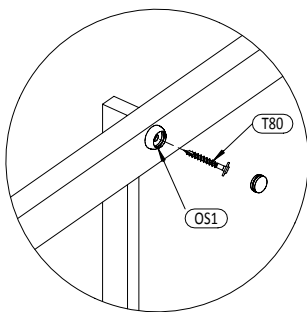
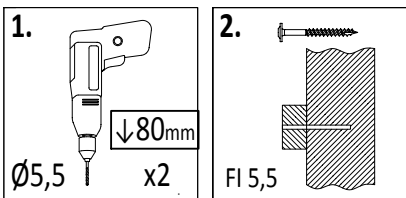


T80 x1

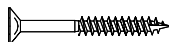
10 3,2x5,8x25cm x1



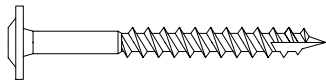
10



OS1 x2

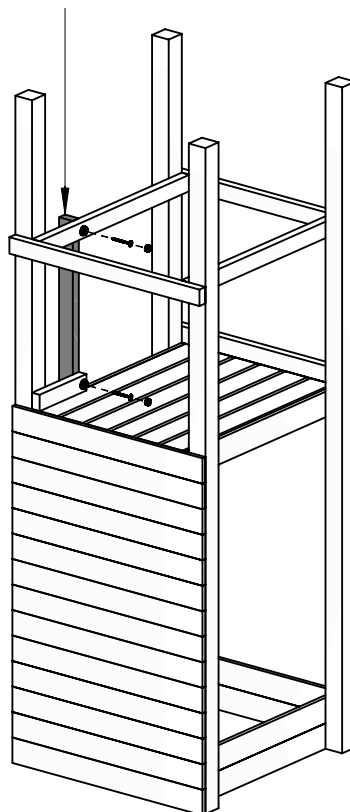
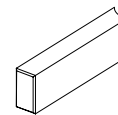


W40 x2

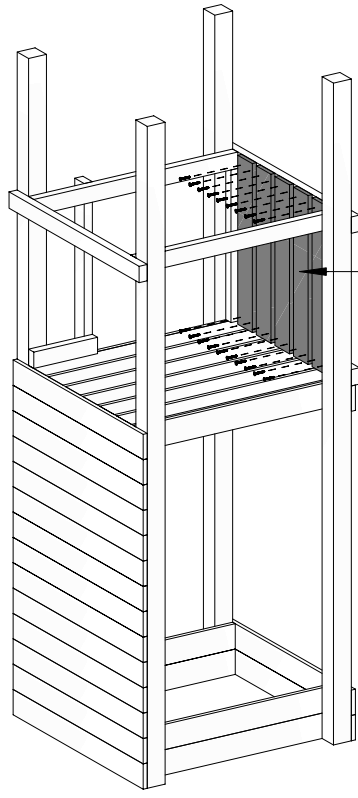
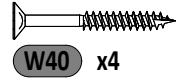
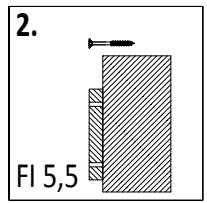
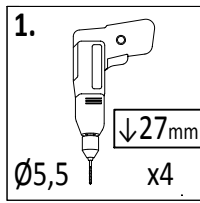
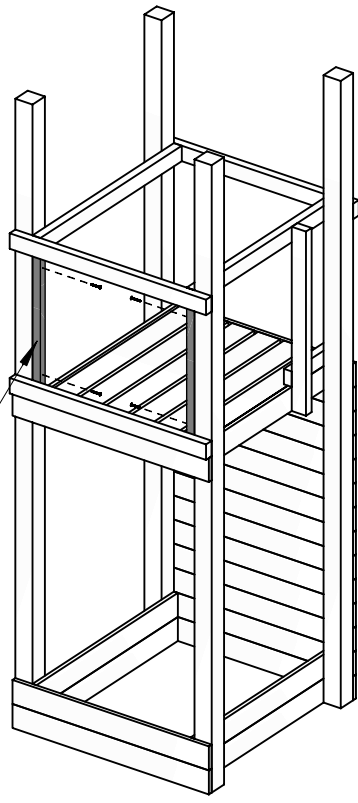


T80 x2

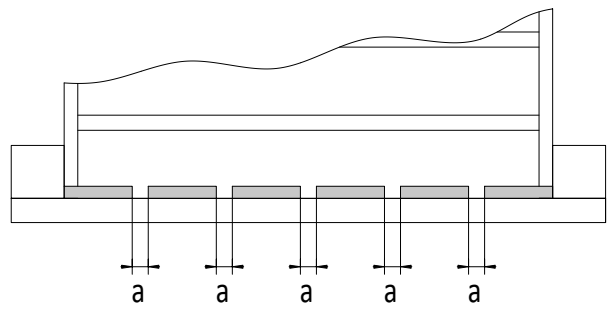
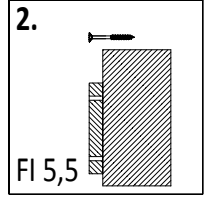
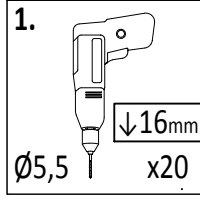
4 3,2x5,8x69cm x1



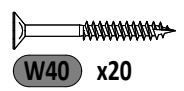
17a 2,7x3,2x54,2cm
x2



14 1,6x9,0x60cm
x5

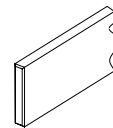
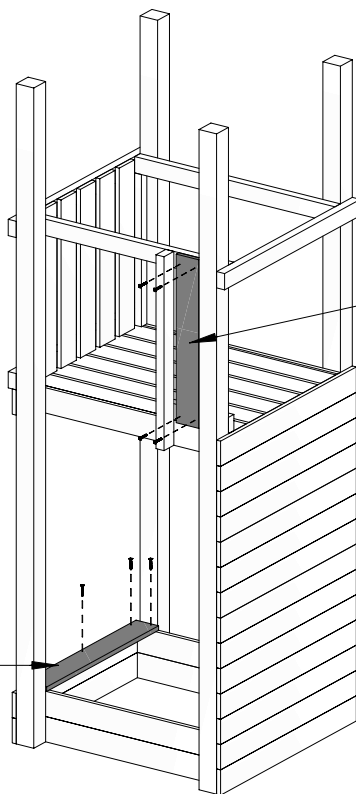
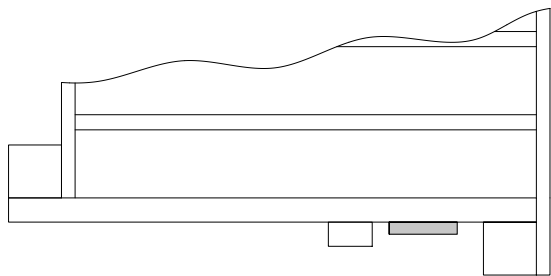
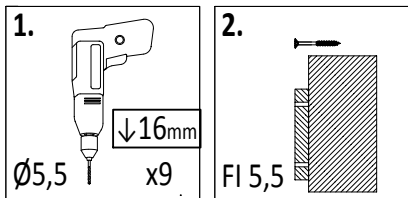


!!!min 13mm < a < !!!max 23mm



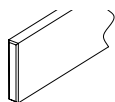
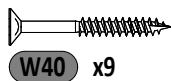
Zgodnie z normą PN-EN 71 stosuj zalecenia producenta odnośnie odległości oraz metody mocowania poszczególnych elementów
In compliance with the standard PN-EN 71, apply guidelines of the producer in relation to distances and methods of fastening individual elements

13

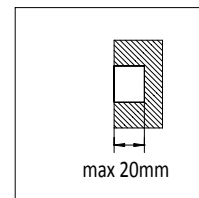
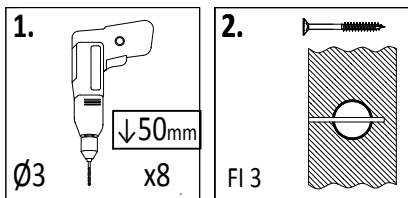


14 $1,6 \times 9,0 \times 60\text{cm}$
x1

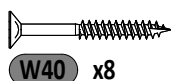
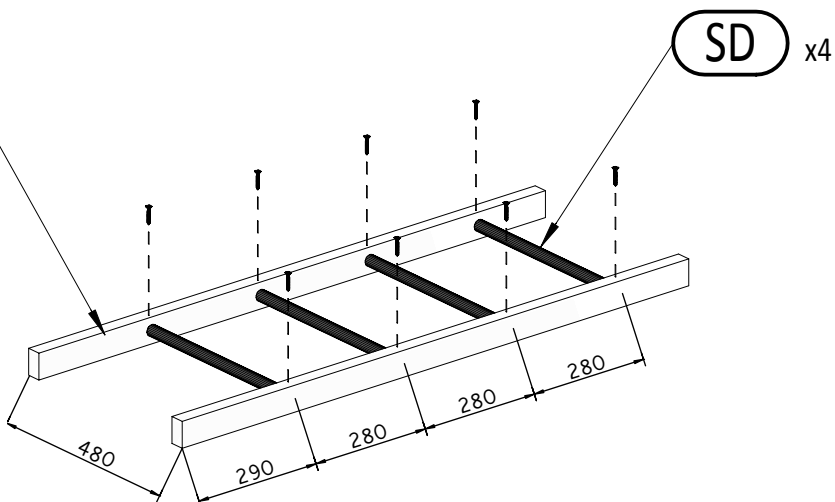
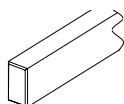
13 $1,6 \times 9,0 \times 66\text{cm}$
x1

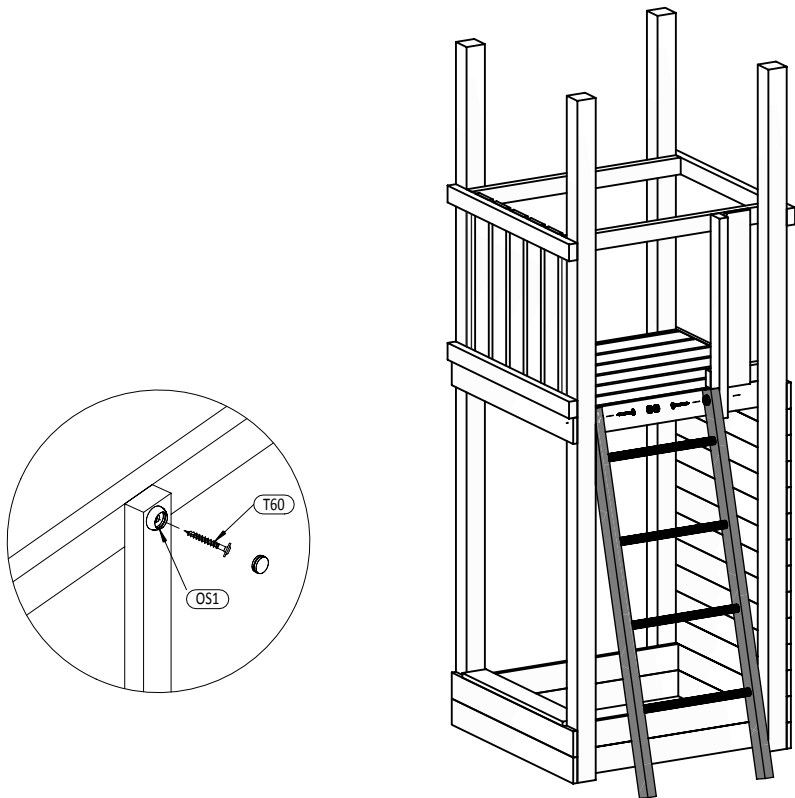


14



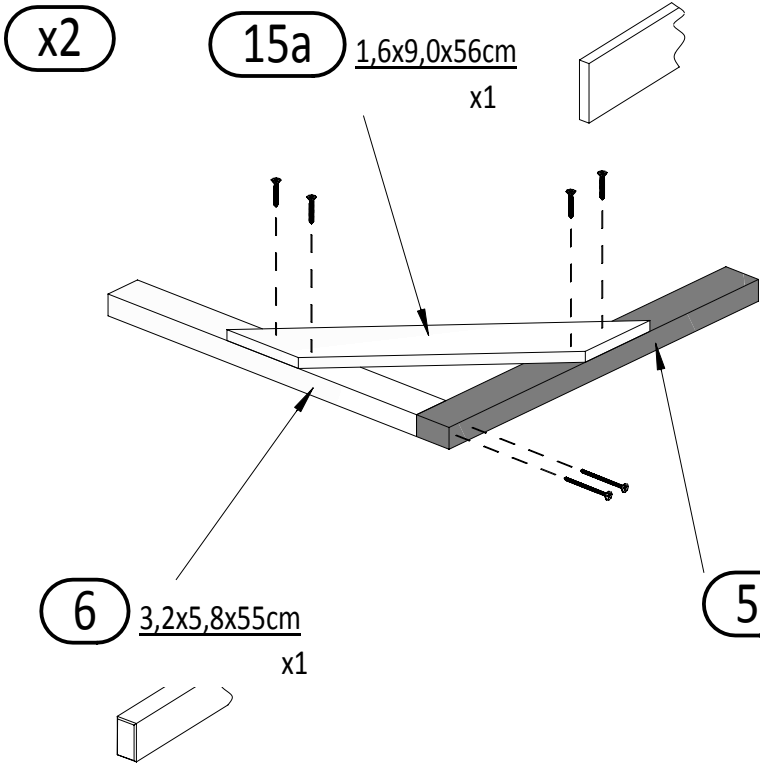
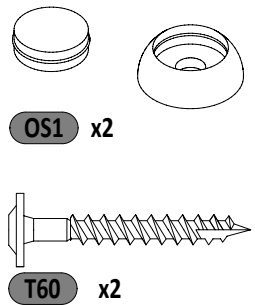
2a $3,2 \times 5,8 \times 130\text{cm}$
x2





1. $\downarrow 60\text{mm}$
 $\varnothing 5,5$ x2

2. FI 5,5

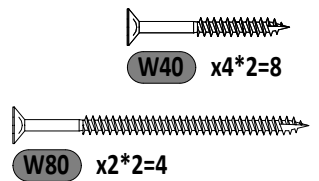


1. $\downarrow 16\text{mm}$
 $\varnothing 5,5$ x4

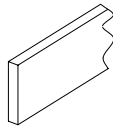
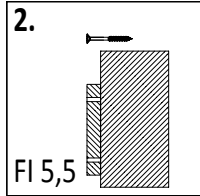
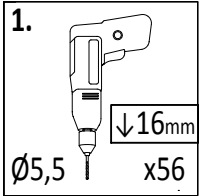
2. FI 5,5

3. $\downarrow 58\text{mm}$
 $\varnothing 5,5$ x2

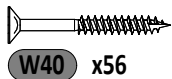
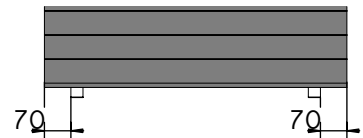
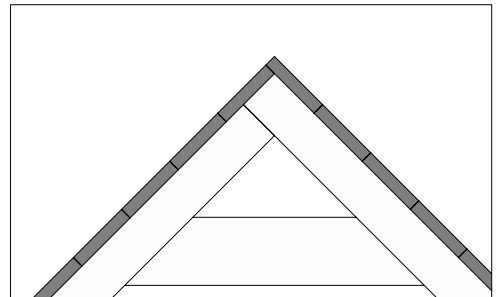
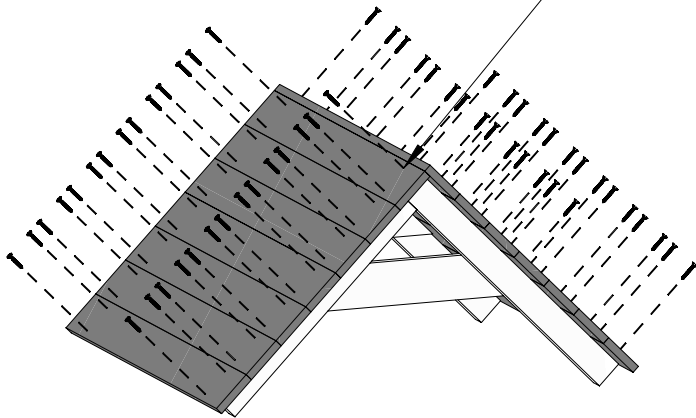
4. FI 5,5



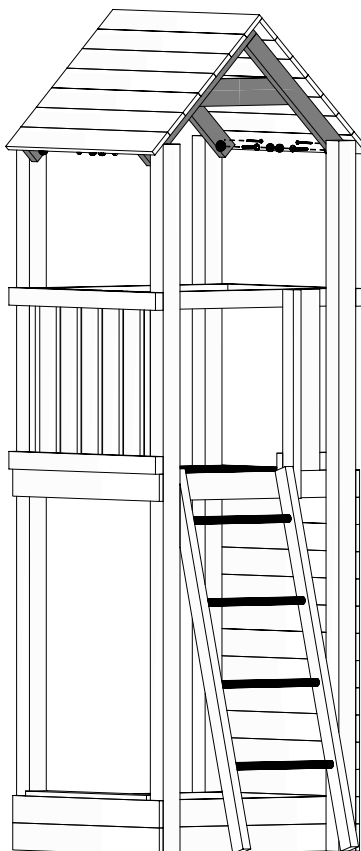
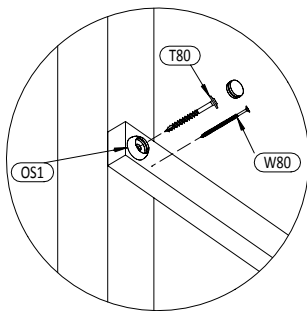
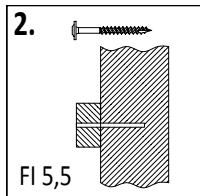
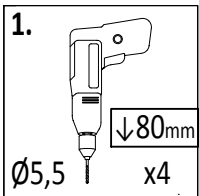
17



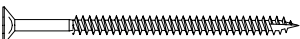
12 $1,6 \times 9,0 \times 80\text{cm}$
 x14



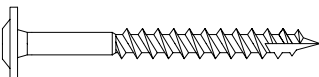
18



OS1 x4



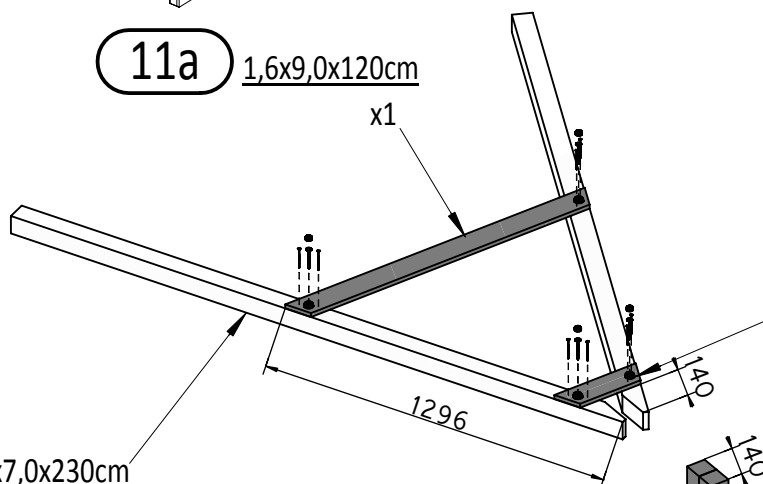
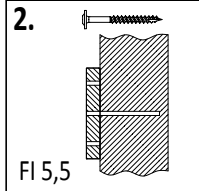
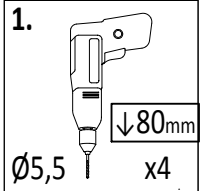
W80 x4



T80 x4

11a 1,6x9,0x120cm

x1

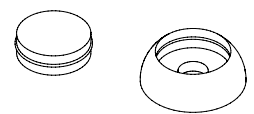
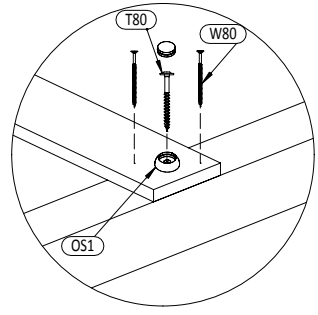
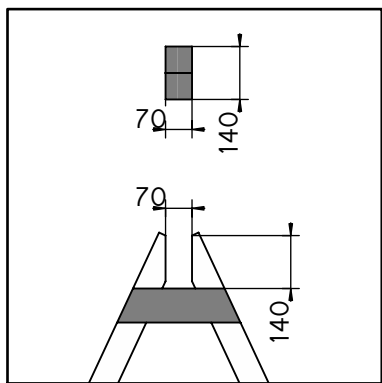


16a 1,6x9,0x32,6cm

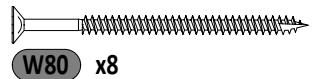
x1

1a 7,0x7,0x230cm

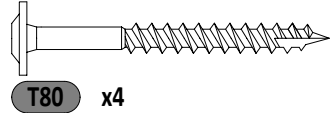
x2



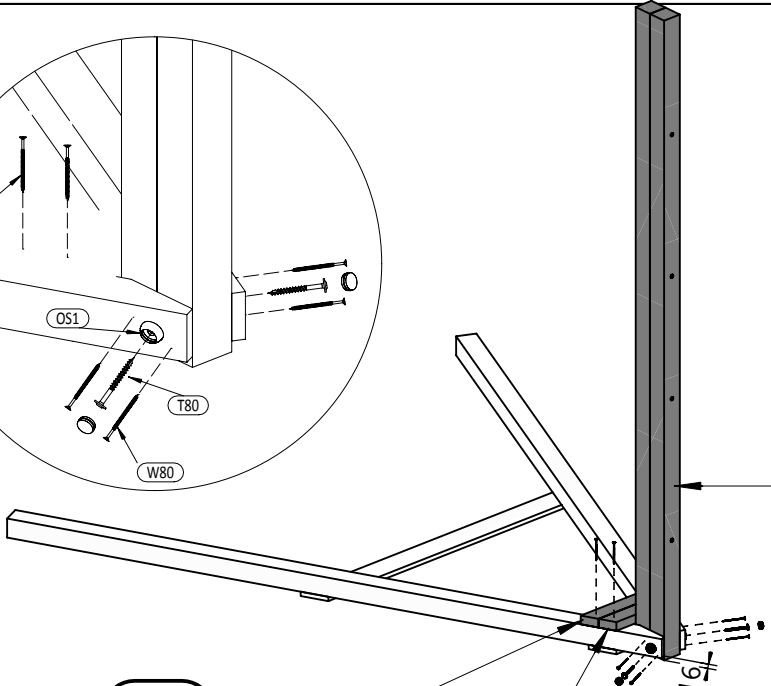
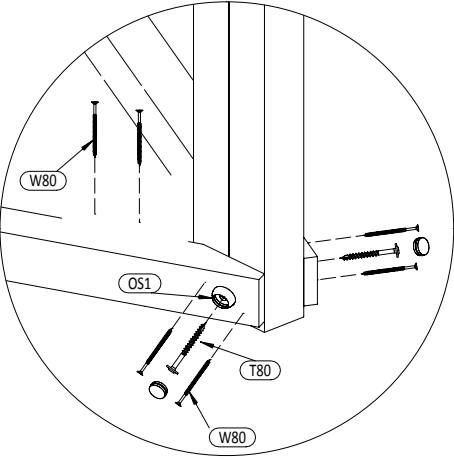
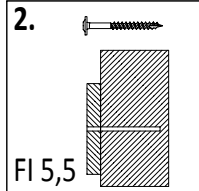
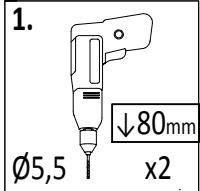
OS1 x4



W80 x8



T80 x4

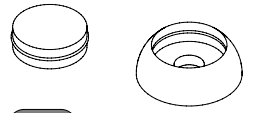


1b 7,0x7,0x230cm

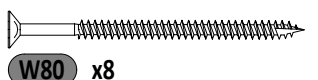
x2

8a 3,2x5,8x35cm

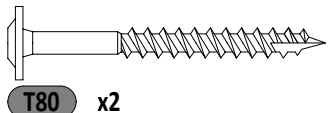
x1



OS1 x2



W80 x8

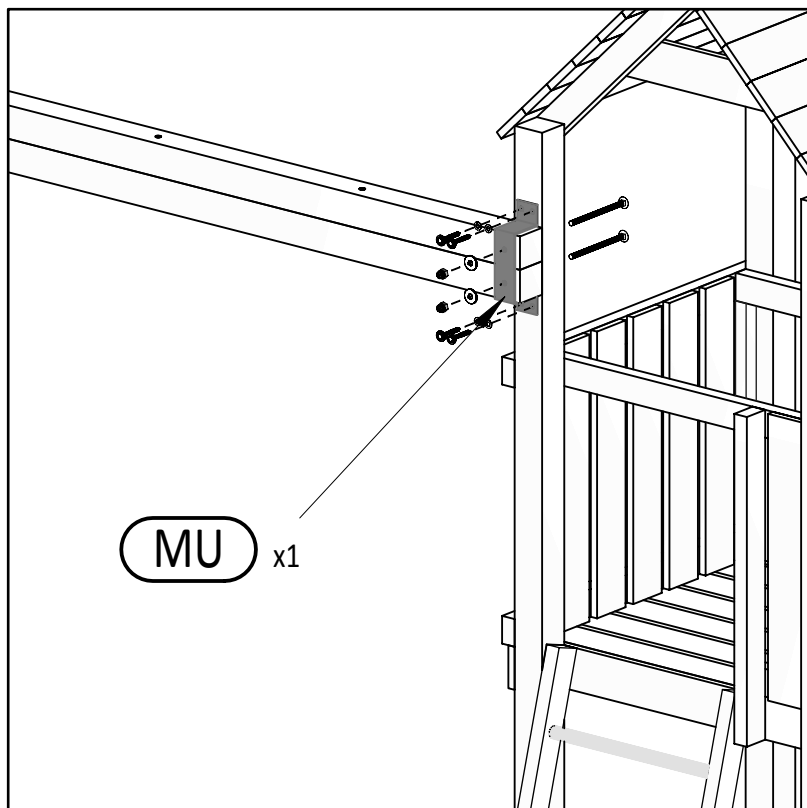
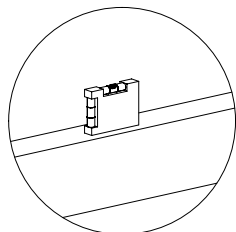
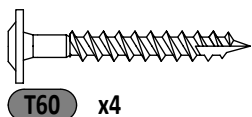
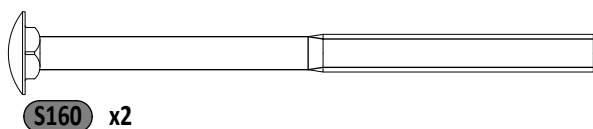
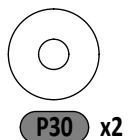
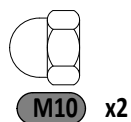
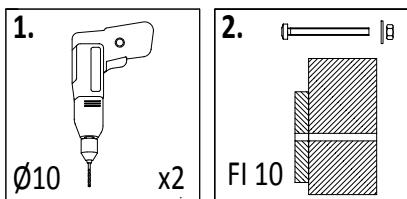
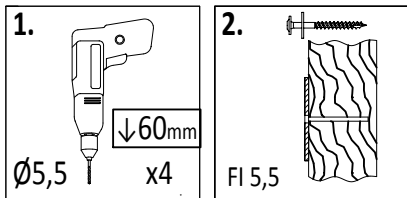


T80 x2

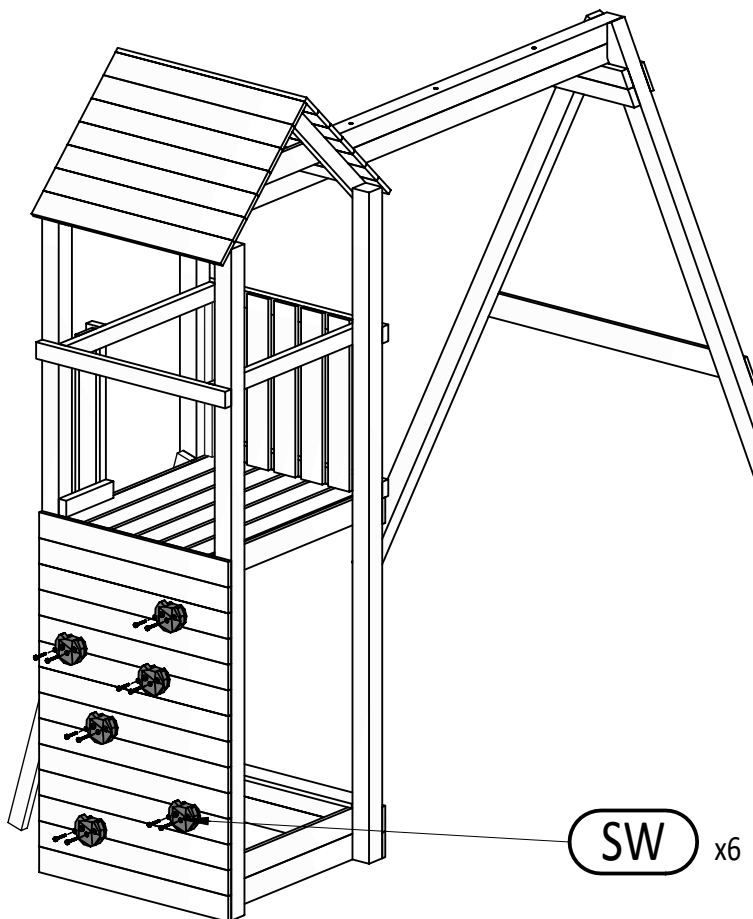
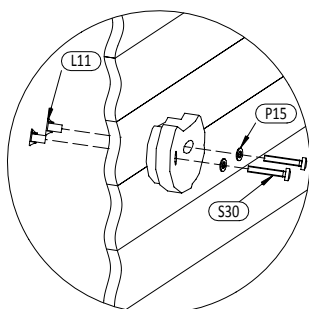
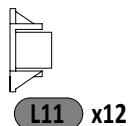
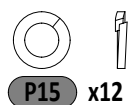
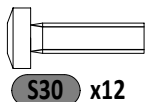
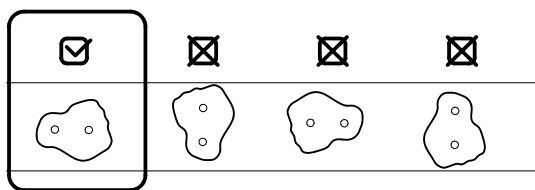
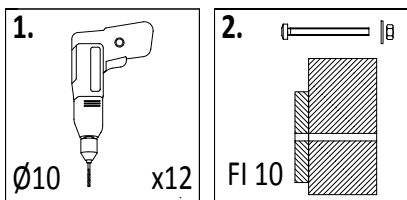
9a 3,2x5,8x29,6cm

x1

21



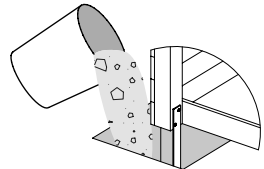
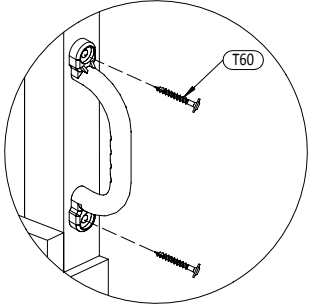
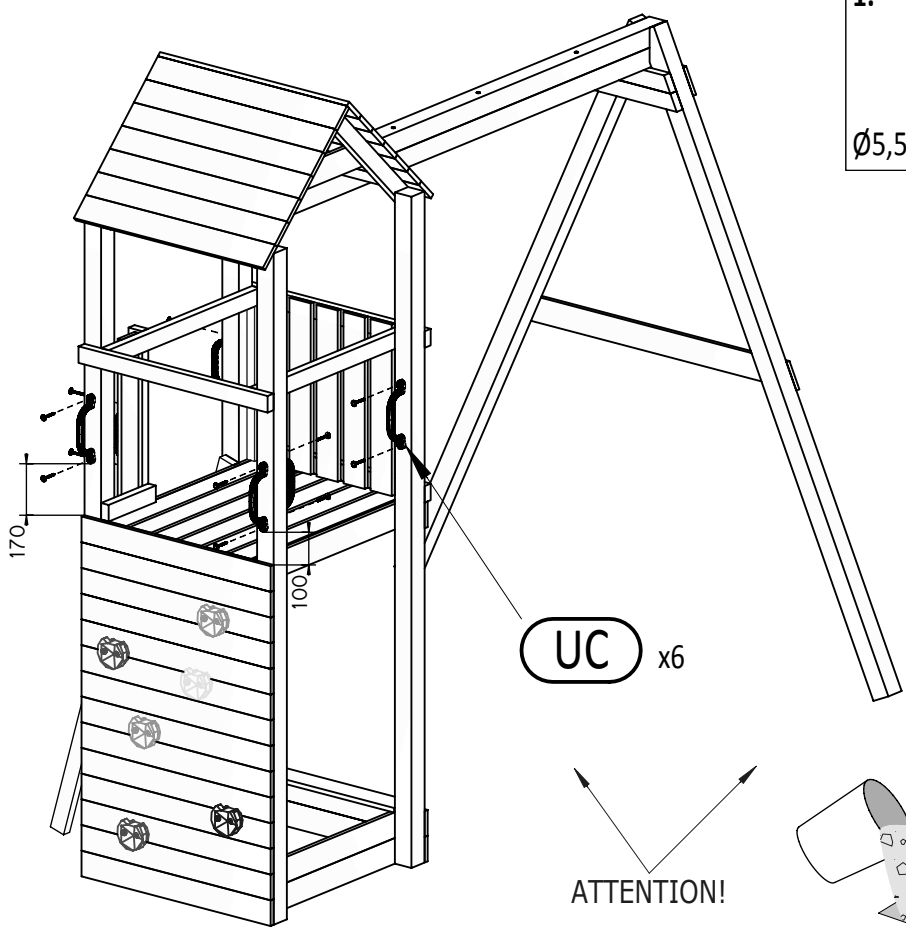
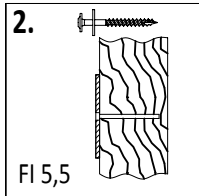
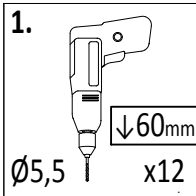
22



16

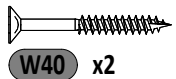
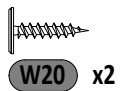
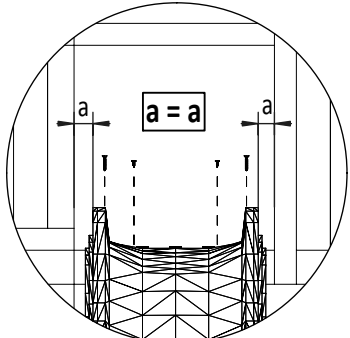
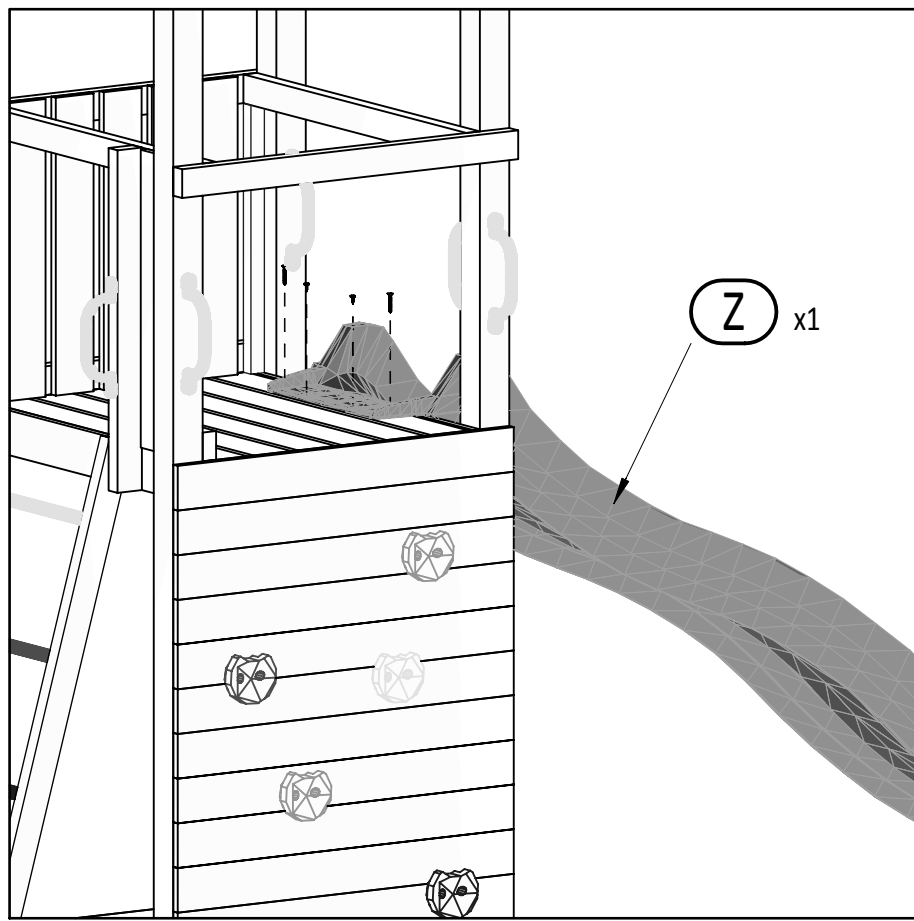
FLAPPI

Zgodnie z normą PN-EN 71 stosuj zalecenia producenta odnośnie odległości oraz metody mocowania poszczególnych elementów
In compliance with the standard PN-EN 71, apply guidelines of the producer in relation to distances and methods of fastening individual elements



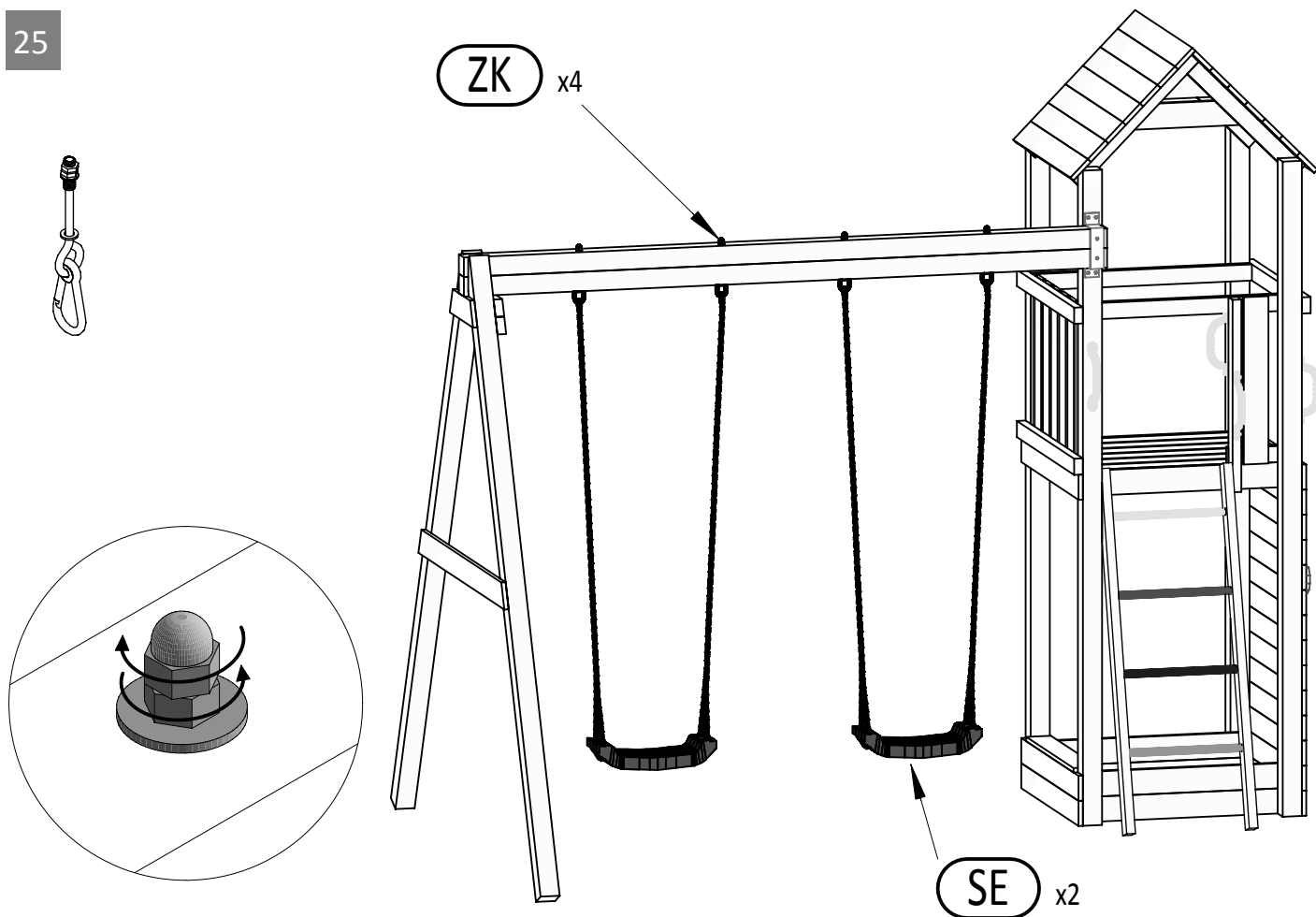
ATTENTION!

T60 x12



Zgodnie z normą PN-EN 71 stosuj zalecenia producenta odnośnie odległości oraz metody mocowania poszczególnych elementów
 In compliance with the standard PN-EN 71, apply guidelines of the producer in relation to distances and methods of fastening individual elements

25



26

