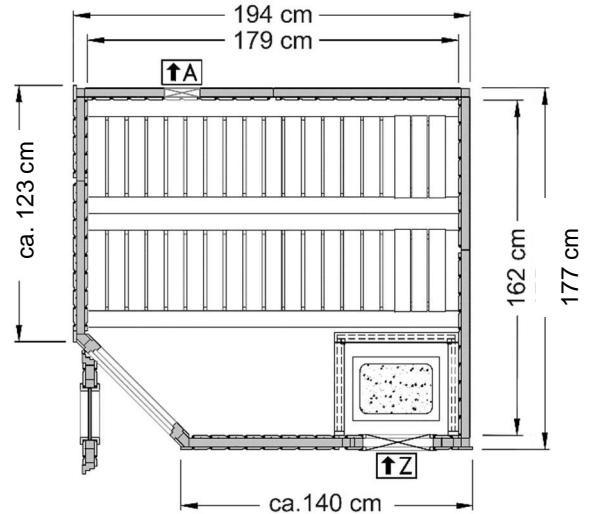




Elementsauna

Serie: 508.2018.00



Alle Angaben in cm

Außenmaß	Innenmaß	Erforderlicher Montageraum	Grundfläche innen	Rauminhalt innen	Gewicht
B x T x H [cm]	B x T x H [cm]	B x T x H [cm]	[m ²]	[m ³]	[kg]
194 x 177 x 199	179 x 162 x 192	290 x 270 x 210	2,71	5,20	330

ALLGEMEINES

- Sauna in Element-Bauweise
- Material: nordisches Fichtenholz,
- Inneneinrichtung: 2 Liegen 55cm tief, 2 Kopfstützen, Ofenschutzgeländer und weka-Bodenmatte
- Tür wahlweise nach rechts oder links öffnend

ZUVERLÄSSIGE QUALITÄT
Made in Germany



WANDAUFBAU

- Innenverkleidung: 14mm starke Profilbretter
- Außenverkleidung: Frontwände aus 14mm starken Profilbrettern, Rückwände aus Holzfaserplatten
- Isolierung mit Mineralfaser-Wärmedämmplatten TW-40 , Dampfsperre aus Aluminiumfolie

DECKE

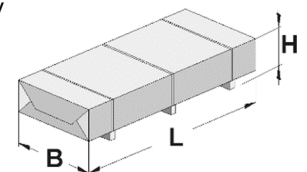
- 60 mm starke, isolierte Deckenelemente
- Isolierung mit Mineralfaser-Wärmedämmplatten TW-40 , Dampfsperre aus Aluminiumfolie

AUSFÜHRUNG

- massive, isolierte Holztür 64 x 185cm mit Sicherheits- Rollverschluss

ZUBEHÖR (gegen Aufpreis)

- Saunaofen - Set
 - Aufgusskübel, Schöpfkelle, Leuchten-Set, Klimamesser, Aufgusskonzentrate, Sanduhr u.v
 - Silikonkabel
 - weka-Farblicht-Anwendung
- Das gesamte Zubehör finden Sie im weka- Saunakatalog



VERPACKUNG

- 1 Paket Saunakabine incl. Montagematerial und übersichtlicher Montageanleitung
- Verpackungsmaße: L/B/H 195/96/103 cm