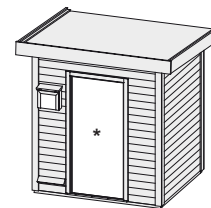


Produktinformation

38 mm Saunahaus

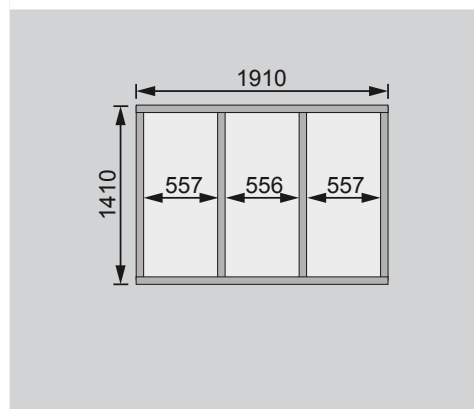
Lieferumfang

Wandbohlen	2 Liegen
Hausdach	1 Steuergerätkasten
Saunadach	1 Sicherheitshammer
Saunahaustür *	Bitumendachbelag
Fußboden	Schrauben und Beschläge
Ofenschutz	

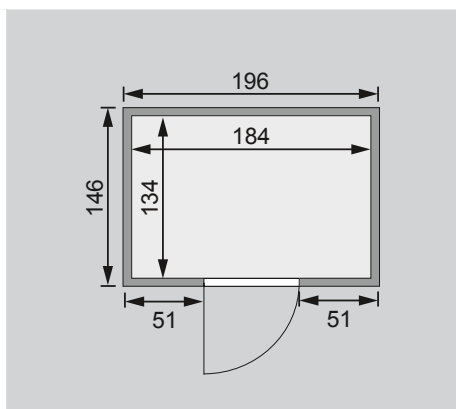


Außenmaße	B 196 × T 146 cm
Sockelmaße	B 192 × T 142 cm
Innenmaße Sauna inkl Vorraum	-
Innenmaße Sauna	B 184 × T 134 × H 190 cm
Dachstand	B 232 × T 177 cm
Dachüberstand vorne / seitlich / hinten	25 / 20 / 10 cm
Seitenhöhe	206 cm
Firshöhe	228 cm
Umbauter Raum	5,7 m ³
Dachfläche	4 m ²
Dachneigung	6°
Tür Außenmaße	*
Tür Durchgangsmaße	*
Tür Lichtausschnitt	*
Fenster Außenmaße	-
Fenster Lichtausschnitt	-
Ofenschutz	B 60 × T 51 × H 80 cm
Bedarf selbstklebende Dachfolie	1 Rolle
Paketmaße Sauna	B 241 × T 127 × H 79 cm / 486 kg
Spiegelbar	nein
Türposition in Front variabel	nein

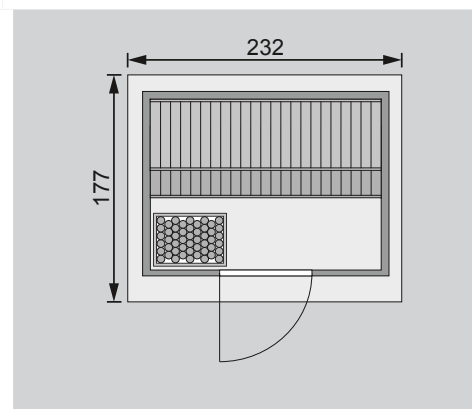
Fundamentplan (in mm)



Außen-/Innenmaße (in cm)



Dachstand / Innenaufteilung (in cm)



Ausführung

- Nordische Fichte, naturbelassen
- Wand
 - 38 mm Massivholzbohlen
 - Doppelnut/-feder-Ausführung
 - Steck-Schraub-System
- Hausdach
 - Massivholz mit Nut und Feder
 - Bitumendachbelag zur Ersteindeckerung
- Saunadach
 - Vormontierte Elemente
 - 42 mm Rahmenkonstruktion mit Minerldämmwolle
 - Innenseite: 12,5 mm Spezial Softline Profilholz aus Fichte.
 - Außenseite: Verstärkung mit Platte

Fußboden

- Massivholzboden mit Nut und Feder
- Unterkonstruktion ca 60 mm breite Balken, kesseldruckimprägniert
- Beachten Sie den Punkt Fundamenterstellung
- Liegen
 - Vormontiert (max 250 kg)
 - 1 Liege 27 cm breit
 - 1 Liege 57 cm breit
 - Liegeflächen aus Espe, Massivholz
- Ofenschutz
 - Nordische Fichte, Massivholz
- Fenster
 - Als Zubehör erhältlich
 - Max 1 Fenster im Saunabereich
 - Einbau über dem Ofen nicht möglich

Saunahaustür *

Die verschiedenen Türvarianten finden Sie unter der Rubrik **Zubehör**