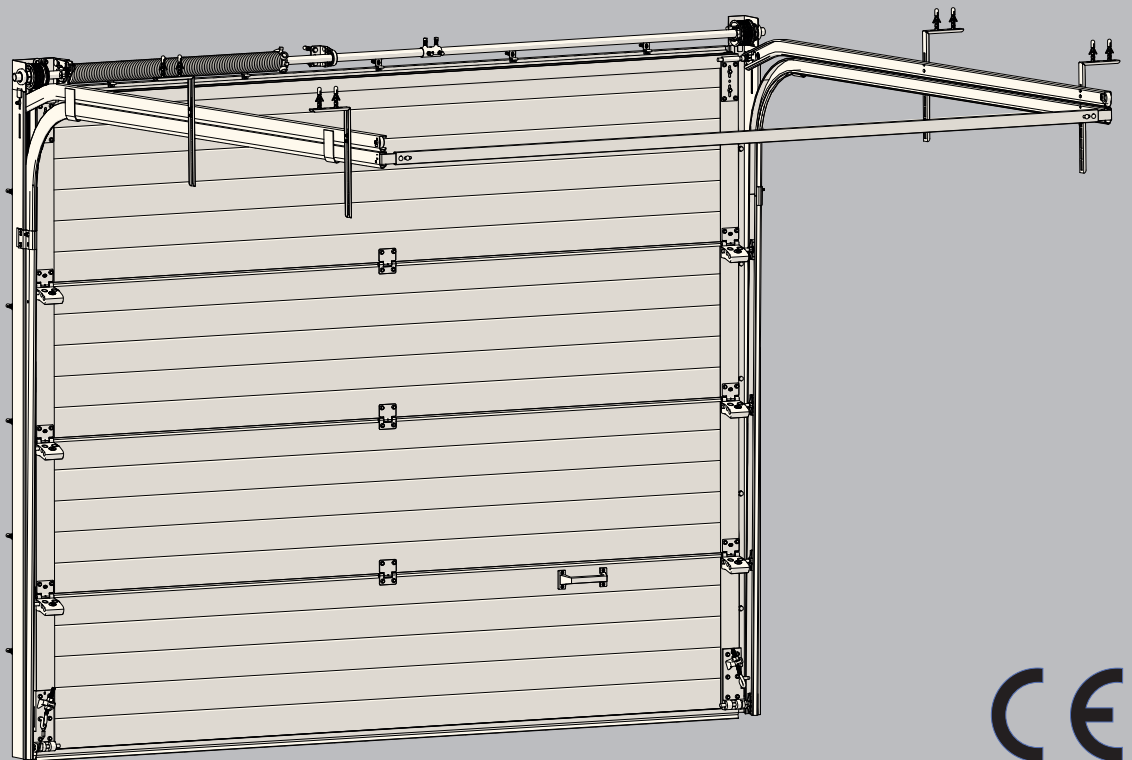


GARAGENSEKTIONALTOR



Um die Sicherheit beim Einbau, der Verwendung und Wartung aller Teile der Apparatur zu garantieren, müssen einige Sicherheitsvorkehrungen getroffen werden. Zum Schutz von Personen und Gütern sollten Sie stets die in dieser Montageanleitung enthaltenen Informationen beachten. Bei Fragen wenden Sie sich bitte an den Lieferanten.

- Diese Montageanleitung wurde speziell für professionelle Handwerker oder praxiserfahrene Personen entwickelt und ist nicht für Auszubildende bestimmt.
- Diese Anleitung umfasst ausschließlich die Montage der Standardausführung eines Sektionaltores, weshalb für die Montage von Komponenten zusätzliche Anleitungen erforderlich sein können.
- Lesen Sie diese Montageanleitung aufmerksam durch, bevor Sie mit dem Einbau beginnen.
- Alle in einer Lieferung enthaltenen Teile sind speziell für das entsprechende Tor beschrieben/konzipiert; auch zusätzlich eingebaute Teile können sich auf die Sicherheit des Tores und dessen Garantie auswirken. Sollten ohne vorherige Absprache mit dem Lieferanten zusätzliche/veränderte Teile eingebaut werden, welche die Funktionsweise oder Sicherheit des Tores beeinflussen, besteht kein Anspruch auf Garantie.
- Überprüfen Sie, ob die Gebäudeteile, an denen das Tor eingebaut wird, die notwendige Resistenz und Stabilität besitzen.
- Da bestimmte Teile scharfe Kanten oder Ränder besitzen können, sollten während der Arbeit alle notwendigen Sicherheitsvorkehrungen getroffen und stets Sicherheitshandschuhe getragen werden. Im Falle von Bohren und Schneiden, Schutzbrille und Sicherheitsschuhe tragen.
- Beim Anspannen der Torsionsfedern können diese sehr große Kräfte ausüben. Arbeiten Sie vorsichtig, verwenden Sie die entsprechende Ausrüstung und führen Sie die Arbeiten konstant und gleichmäßig durch.
- Sorgen Sie dafür, dass während der Montage ausreichend Licht vorhanden ist und entfernen Sie alle Hindernisse und Verschmutzungen, die sich am Einbauort befinden können. Überprüfen Sie, ob sich am Einbauort andere, als die zum Einbau bestimmten Personen, befinden. Nicht für die Montage autorisierte Personen können Sie bei der Montage behindern und unnötigen Gefahren ausgesetzt werden.

- Die Sicherheitsvorrichtungen für automatische Tore (wie Lichtschranken, druckempfindliche oder auf elektrische Impulse ansprechende Vorrichtungen) sowie die Einstellungsmechanismen der Schließkräfte müssen unter Berücksichtigung der geltenden technischen Vorschriften, Normen und Richtlinien eingebaut/kontrolliert werden, wobei besonders die Bestimmungen der europäischen Normen EN 12604, EN 12453 und EN 12445 eingehalten werden müssen.
- Lassen Sie keine Kinder oder nicht dafür qualifizierten Personen dieses Tor bedienen, da diese während der Bewegung des Tores Gefahren ausgesetzt sein können.
- Der Hersteller übernimmt keine Haftung für Unfälle, die auf den fehlenden Einbau von Schutzkomponenten zurückzuführen sind, die der Hersteller des Tores als notwendig erachtet oder die nach den geltenden Vorschriften erforderlich sind.
- Der Installateur sollte mit entsprechenden Werkzeugen und Hilfsmitteln ausgerüstet sein, die für einen richtigen und sicheren Einbau des Tores notwendig sind.
- Der Installateur sollte dem Verbraucher die Betriebs- und Wartungsanleitung von Flexidoor, die alle notwendigen Informationen über den Einsatz und die Wartung des Tores enthält, zu Verfügung stellen, sowie diesen mit spezifischen Anleitungen für den Einsatz des in dem Tor verwendeten Motors, im Falle eines elektrischen Torantriebs, versehen.

! ACHTUNG: Drehfedern können sehr gefährlich sein, wenn sie nicht richtig eingebaut oder verkehrt verwendet werden. Versuchen Sie nicht, sie zu installieren, es sei denn (1), Sie verfügen über die richtigen Werkzeuge und Fachkenntnis oder ausreichende Praxiserfahrung im Bereich der Mechanik und (2) Sie sind imstande diese Anweisungen mit Genauigkeit zu befolgen.

! ACHTUNG: Vergewissern Sie sich, dass alle Schrauben fest angezogen sind. Lose Schrauben können schwerwiegende Verletzungen verursachen.

! ACHTUNG: Um Verletzungen zu vermeiden sollten Sie, während der Bewegung des Tores, Hände und Finger von Gelenken beweglicher Teile, Scharnieren, Schienen, Federn und anderen Torteilen fernhalten.

! ACHTUNG: Nicht mit den Fingern zwischen die verschiedenen Abschnitte des Tores greifen. Bei manueller Toröffnung und -schließung verwenden Sie die Griffe.

WARNSZEICHEN

INFORMATION



Wichtige Information.



Zusätzliche Informationen.



Optionales Zubehör.



Serienmäßiges Zubehör.



Siehe Anhang für Schrauben.

WARNUNG



Achtung - Verschiedene Gefahren bei der Installation und Wartung des Tores.



Achtung - Schnittgefahr beim Umgang mit Winkelprofilen und Schienen.



Achtung - Es besteht Perforationsgefahr während des Bohrens des Winkelprofils.



Achtung - Schwere Lasten.



Achtung - Stromschlaggefahr

VORSCHRIFT



EN 388



Handschuhe bei Installation und Wartung des Tores tragen.

3543



Sicherheitsschuhe bei Installation und Wartung des Tores tragen.



Schutzbrillen bei Installation und Wartung des Tores tragen.



Lesen Sie das Handbuch während der Installation. Bewahren Sie die Anleitung über die gesamte Lebensdauer des Tores auf.

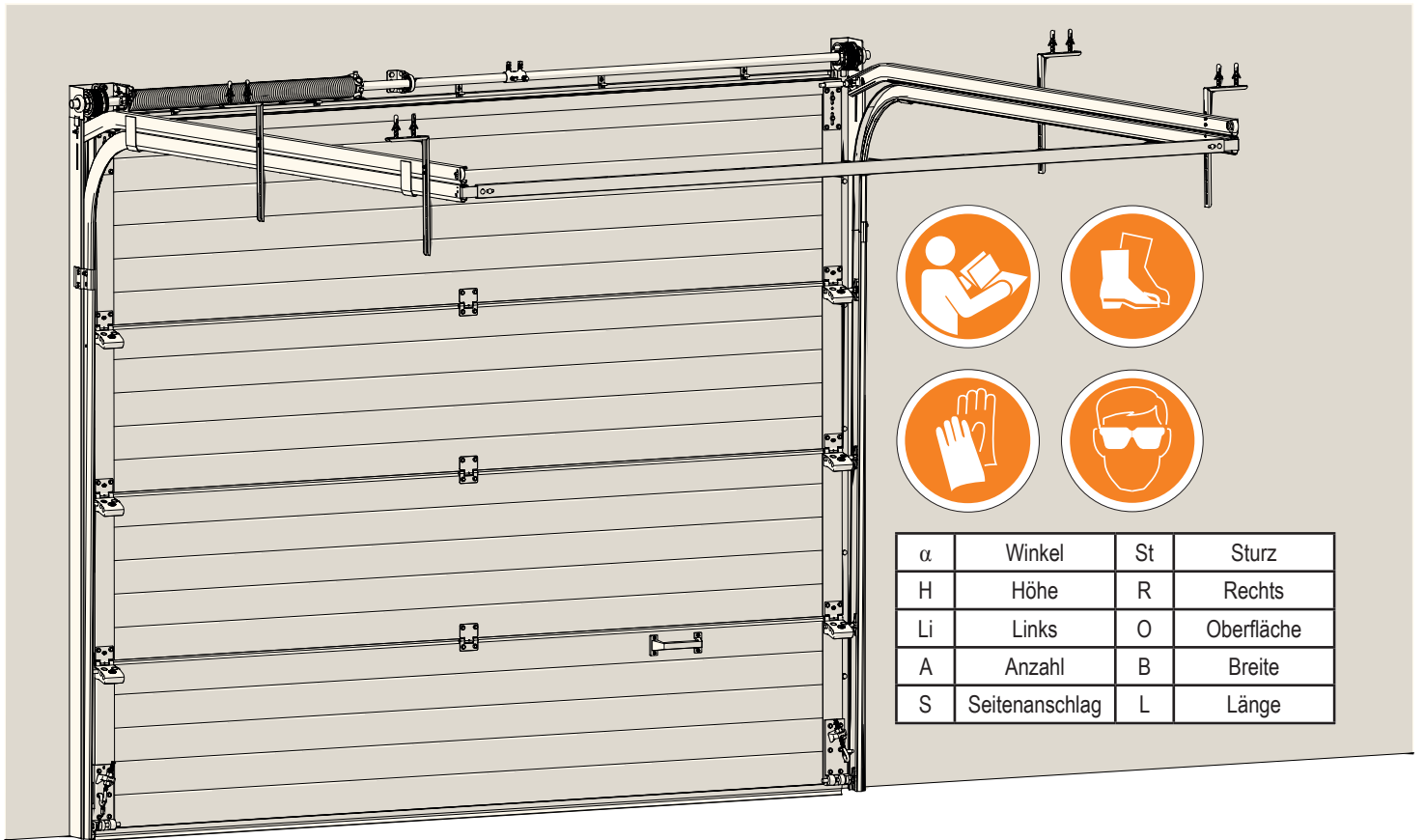
VERBOT



Es ist verboten Schutzvorrichtungen des Tores zu entfernen.

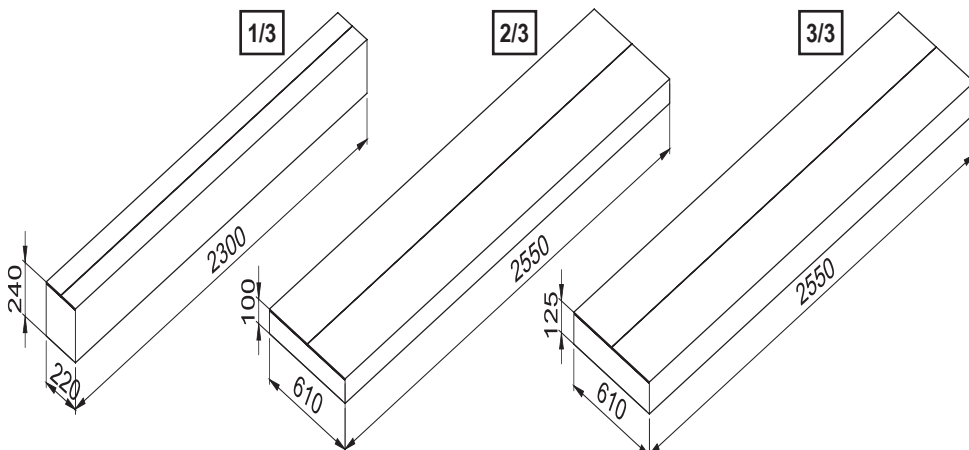


Berühren verboten, während der Toröffnung und -schließung.



Überprüfung der Lieferung

Überprüfen Sie bevor Sie mit der Montage des Tores beginnen, ob Sie alle für den Einbau notwendigen Teile zur Verfügung haben und ob das Tor die richtigen Maße für die vorgesehene Toröffnung besitzt.



Verpackungsteil Nr. 1:

- Kit Führungsschienen und vertikale Eckstücke
- Kit Federn und Welle
- Kit Motor
- Werkzeugkiste

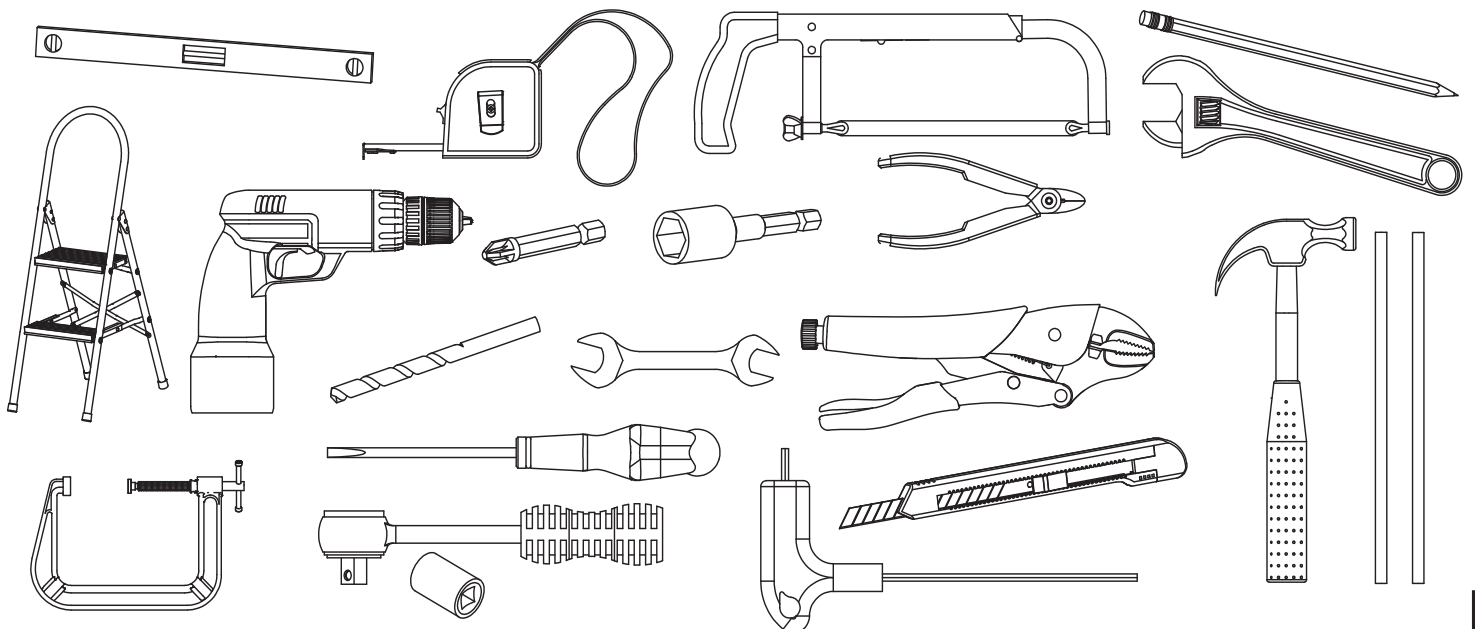
Verpackungsteil Nr. 2:

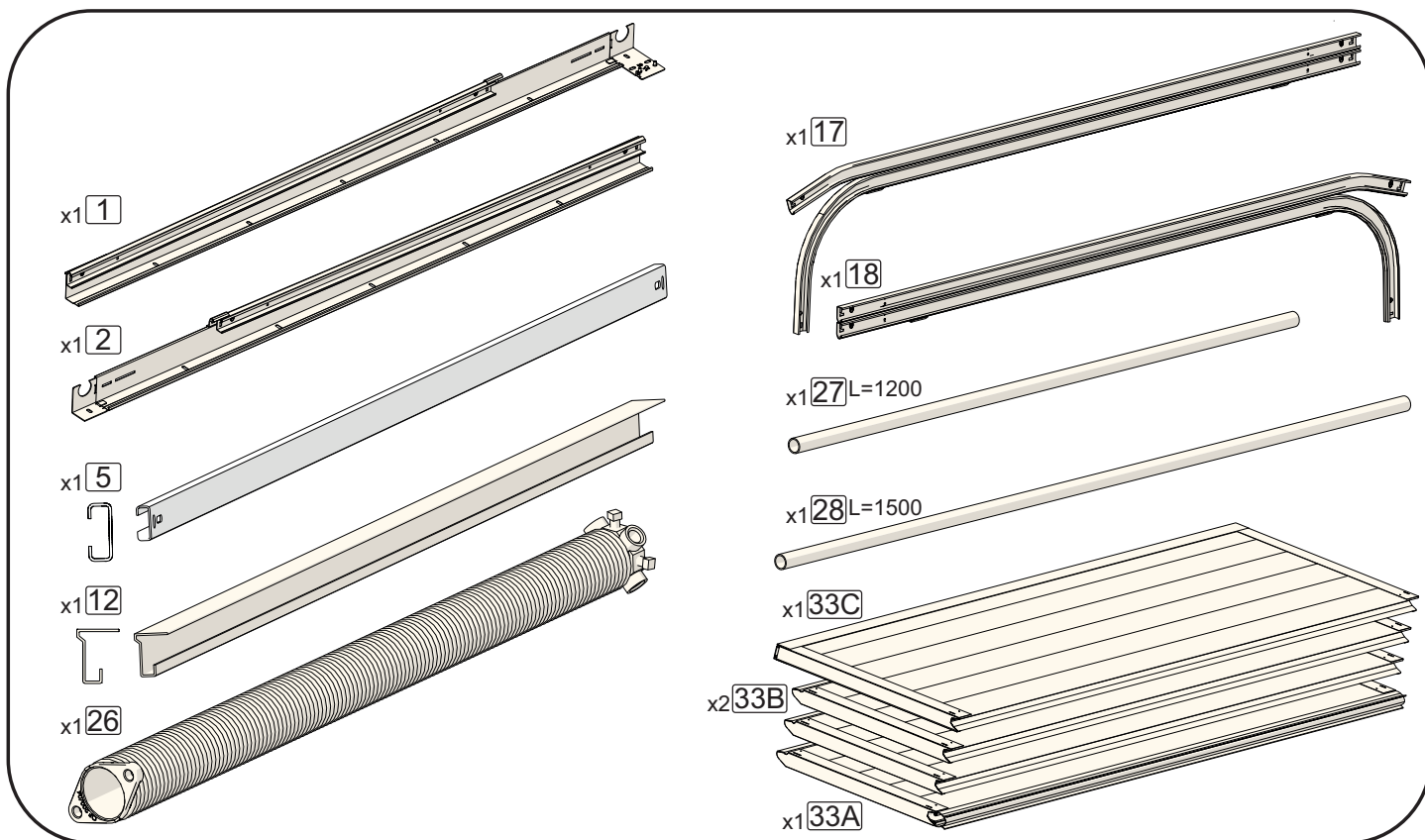
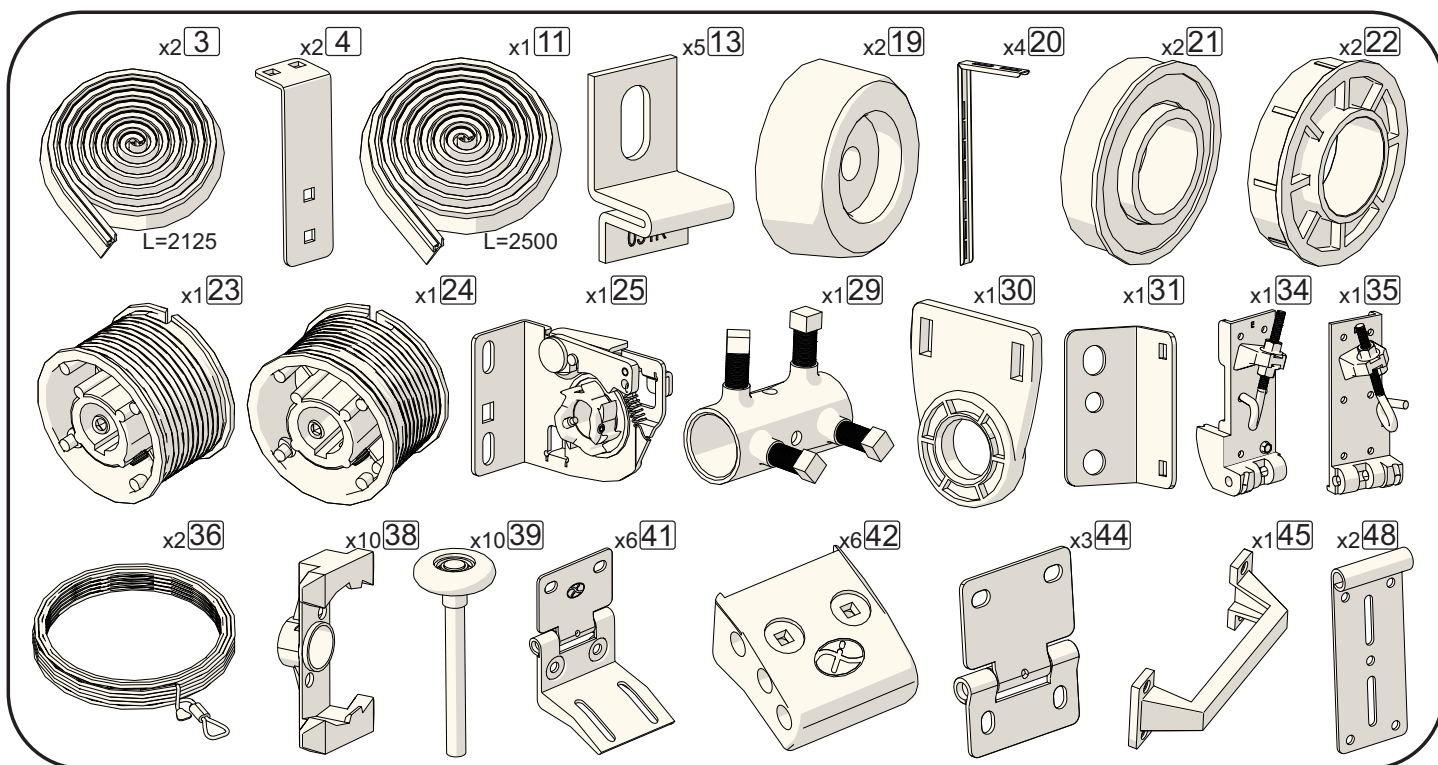
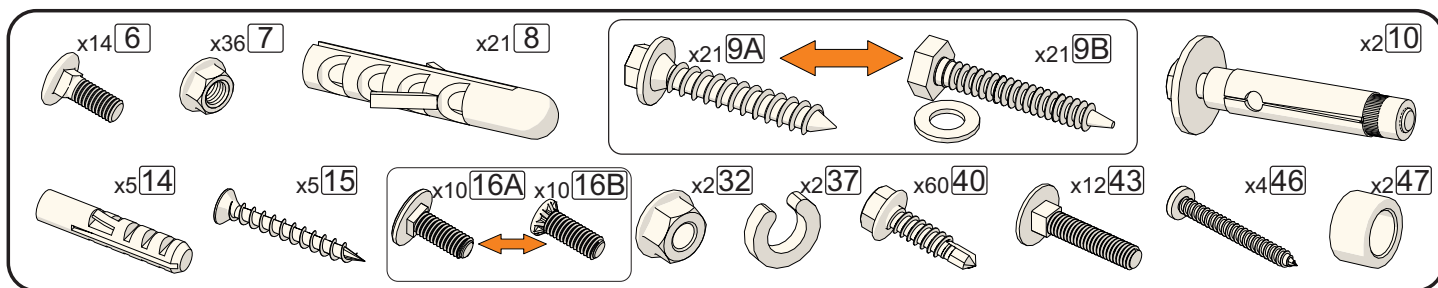
- Paneele 1 und 4
- Verbindungsschiene der horizontalen Schienen
- Oberprofil

Verpackungsteil Nr. 3:

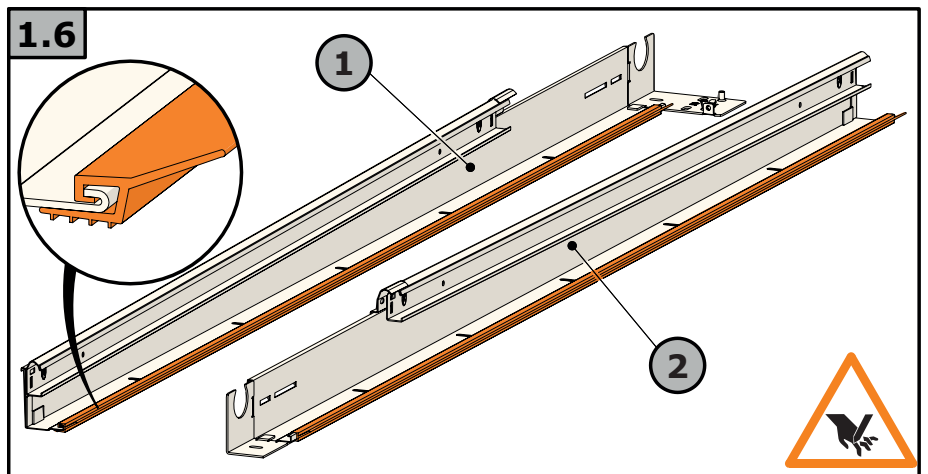
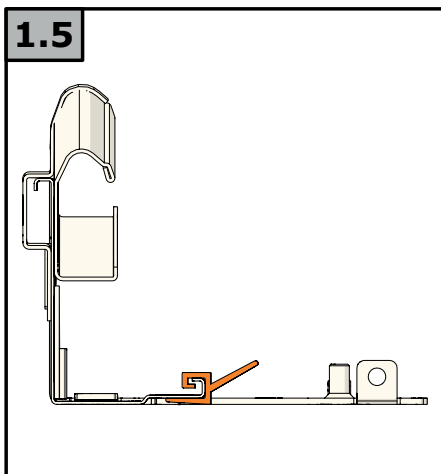
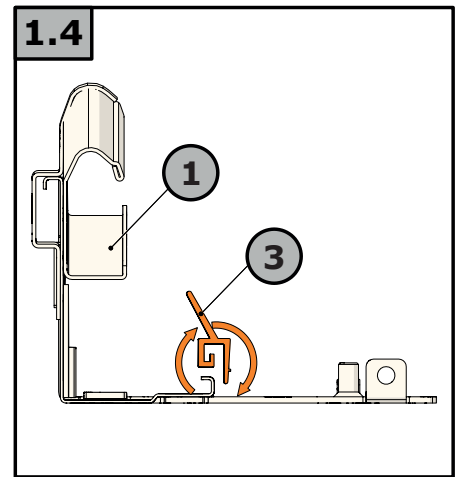
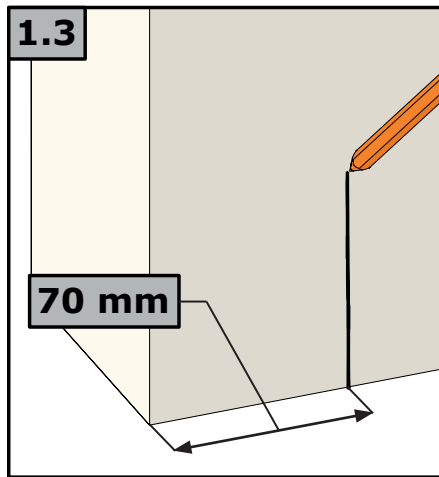
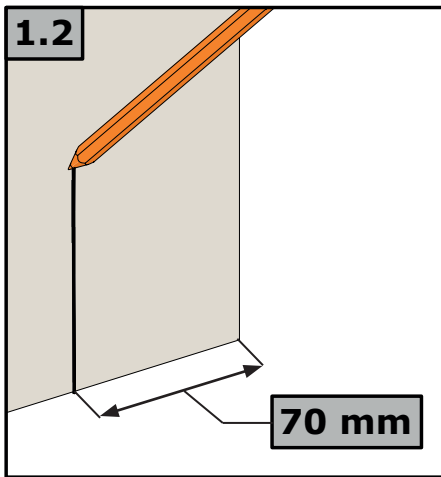
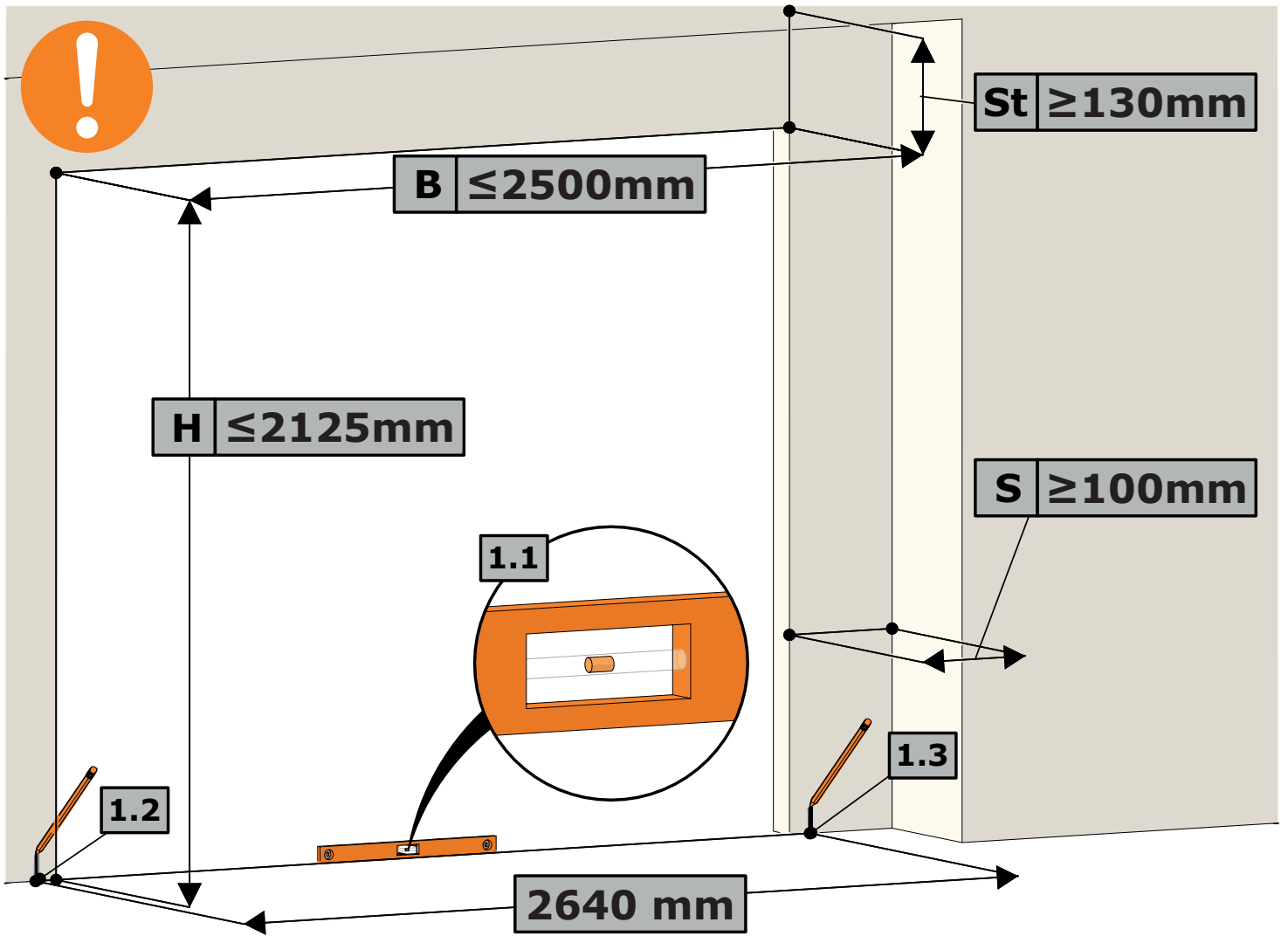
- Paneele 2 und 3
- Kit Horizontalschienen

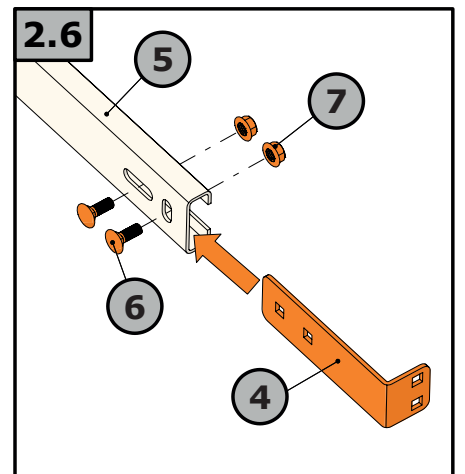
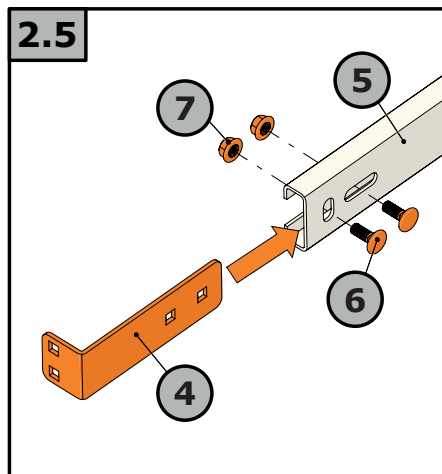
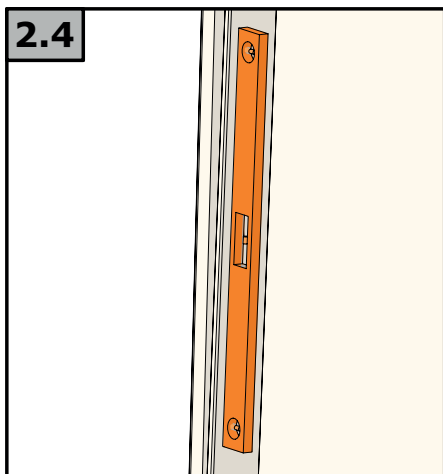
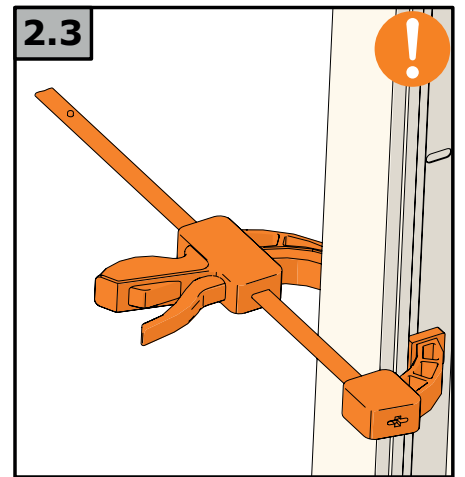
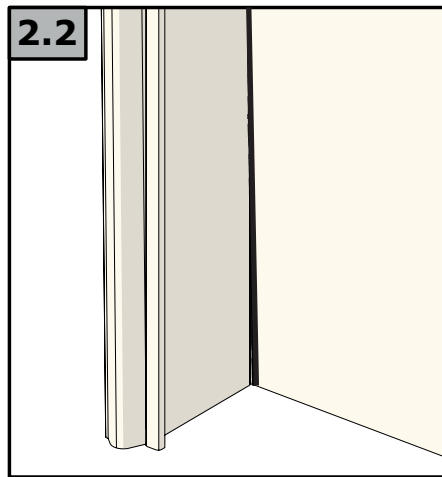
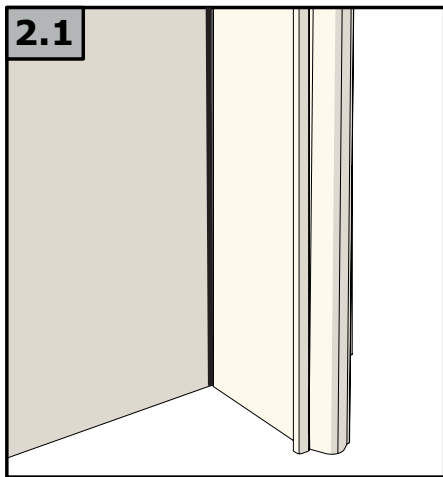
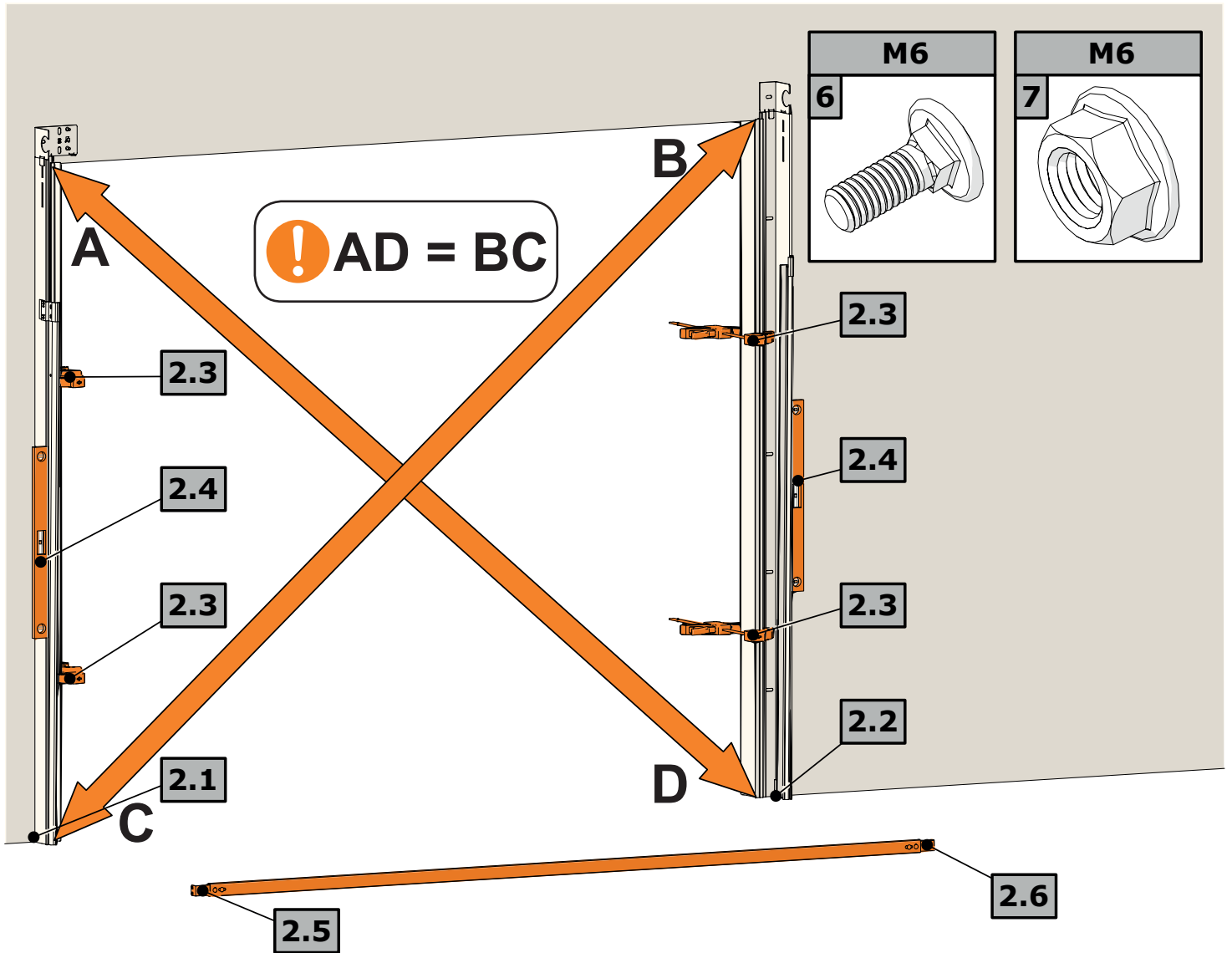
Werkzeuge

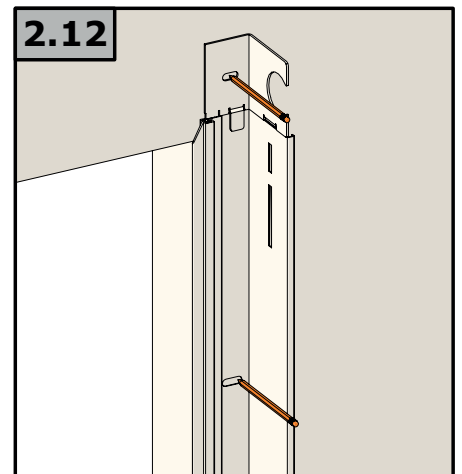
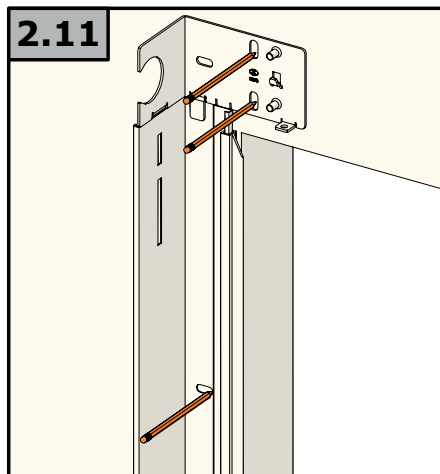
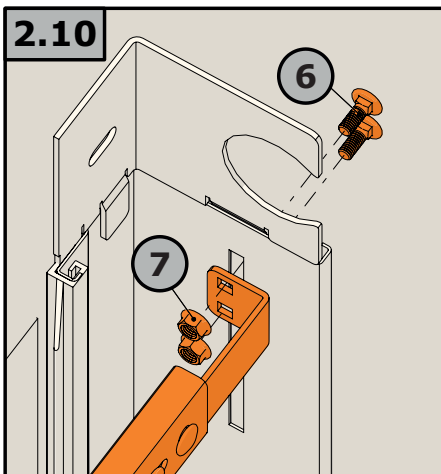
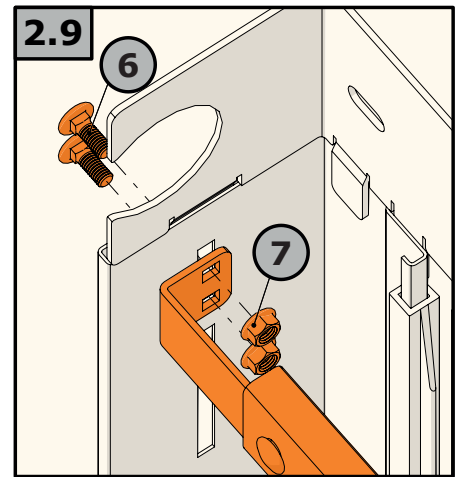
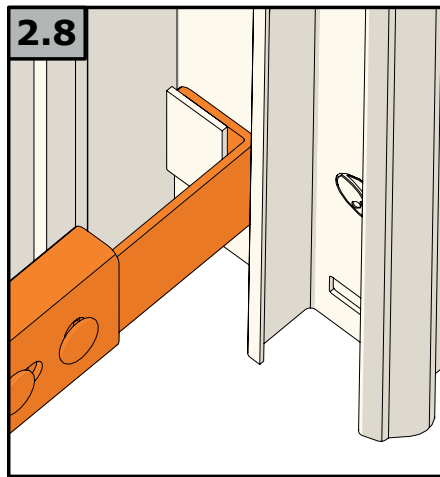
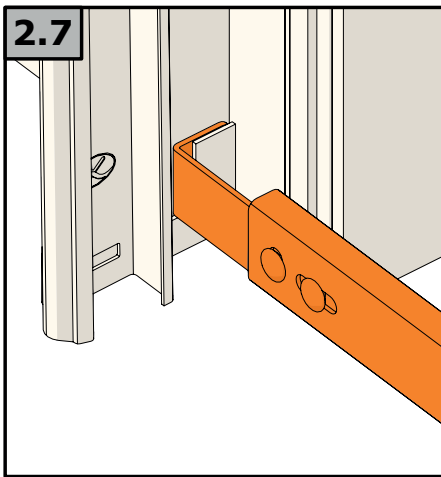
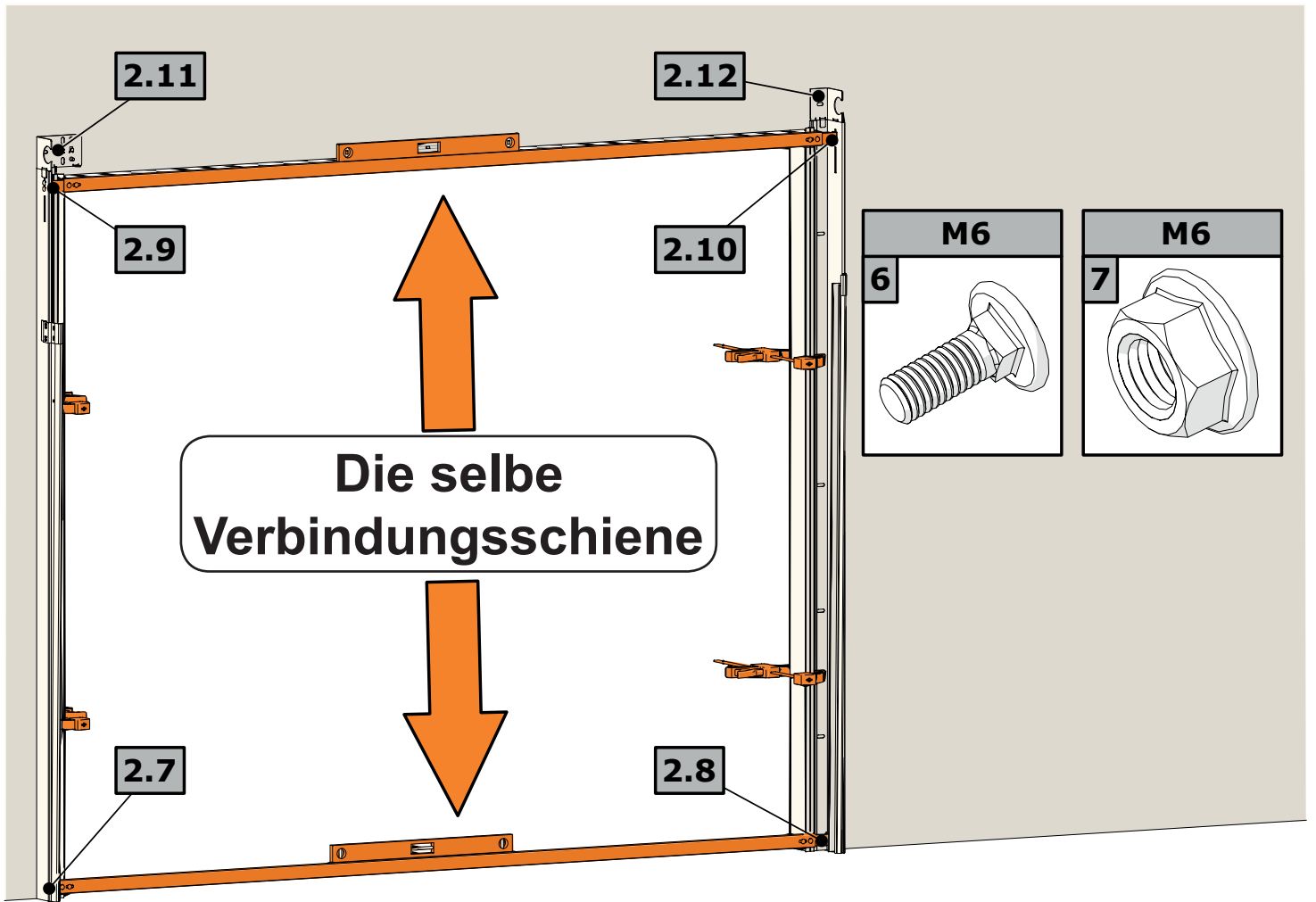


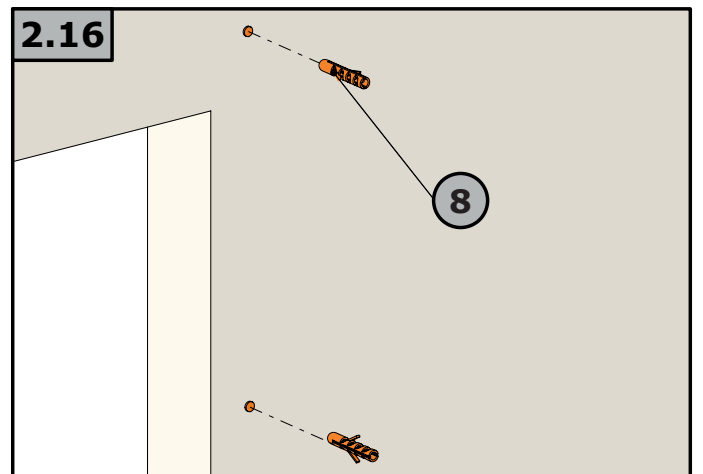
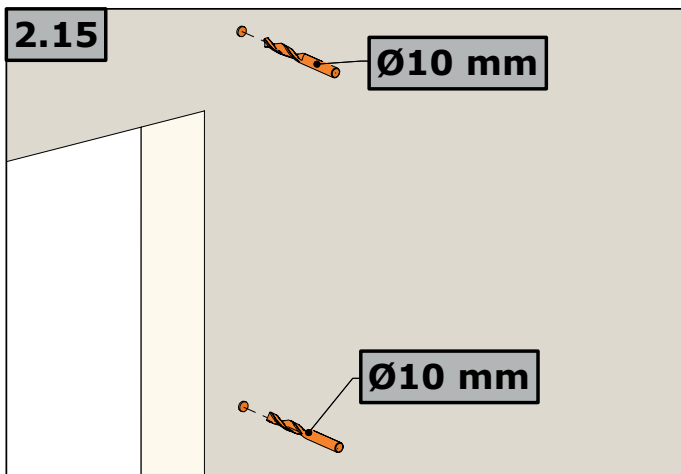
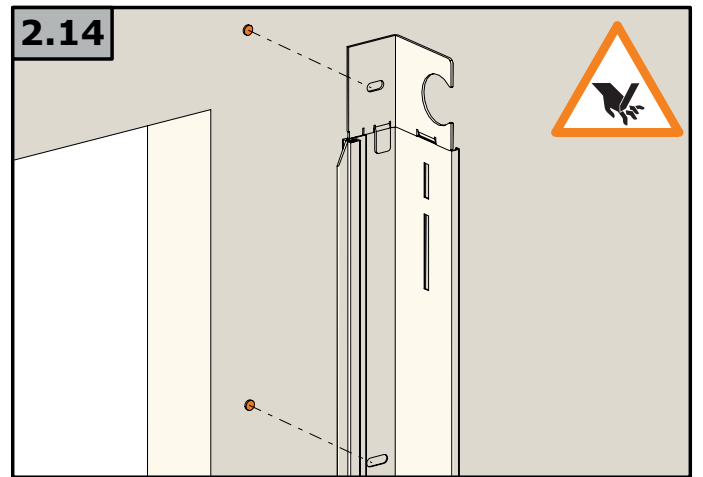
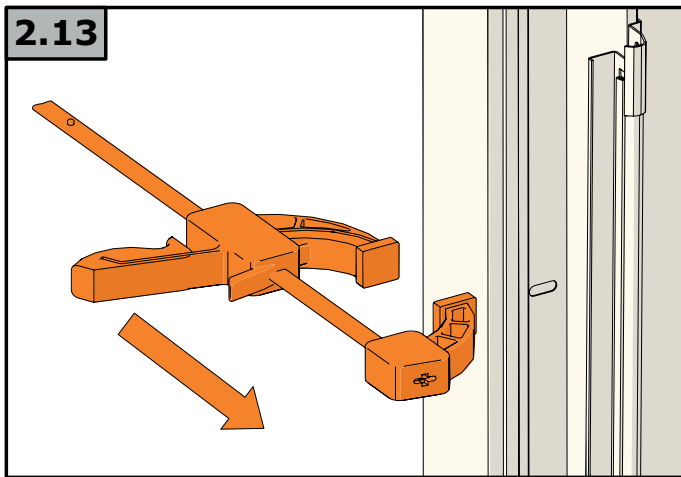
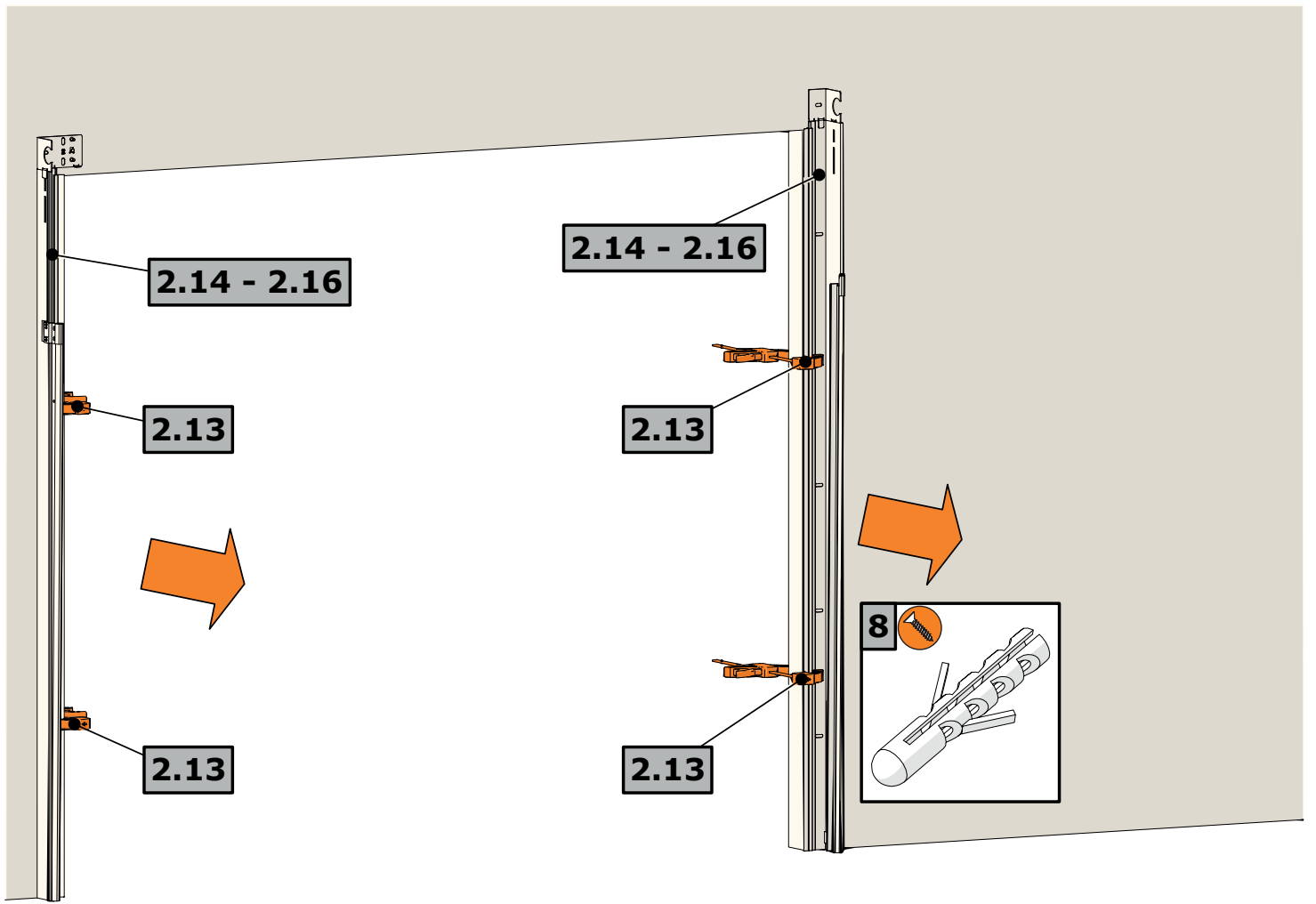


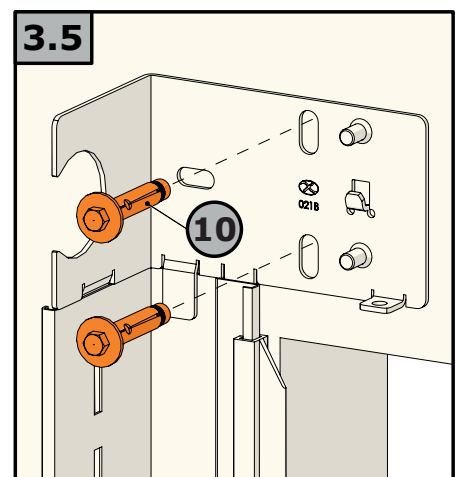
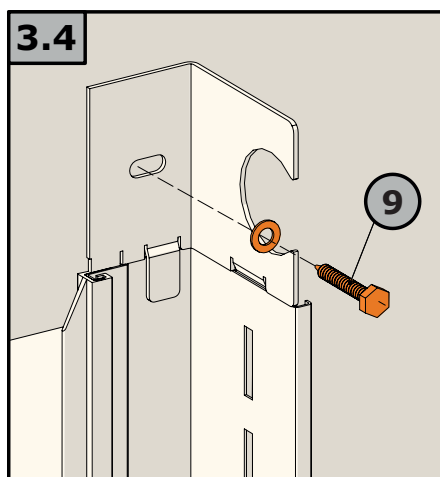
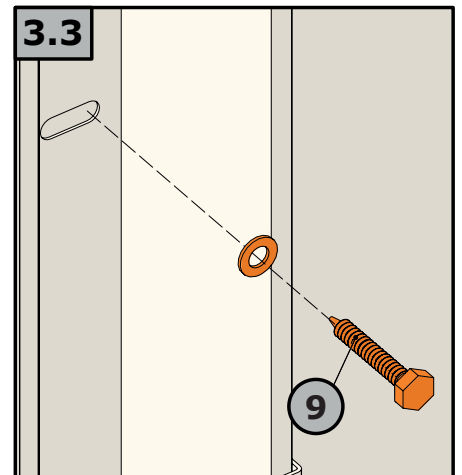
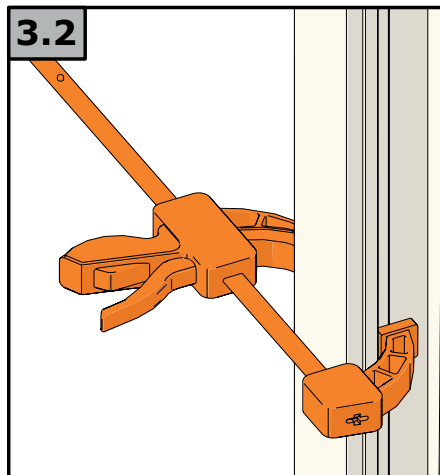
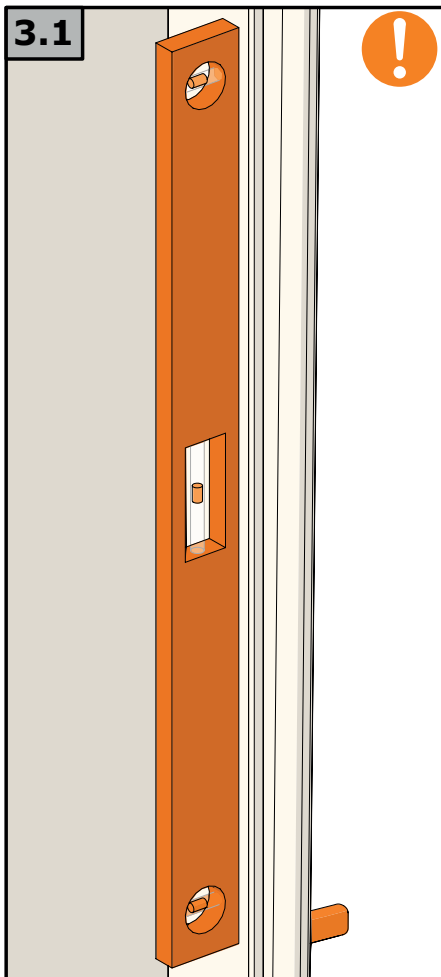
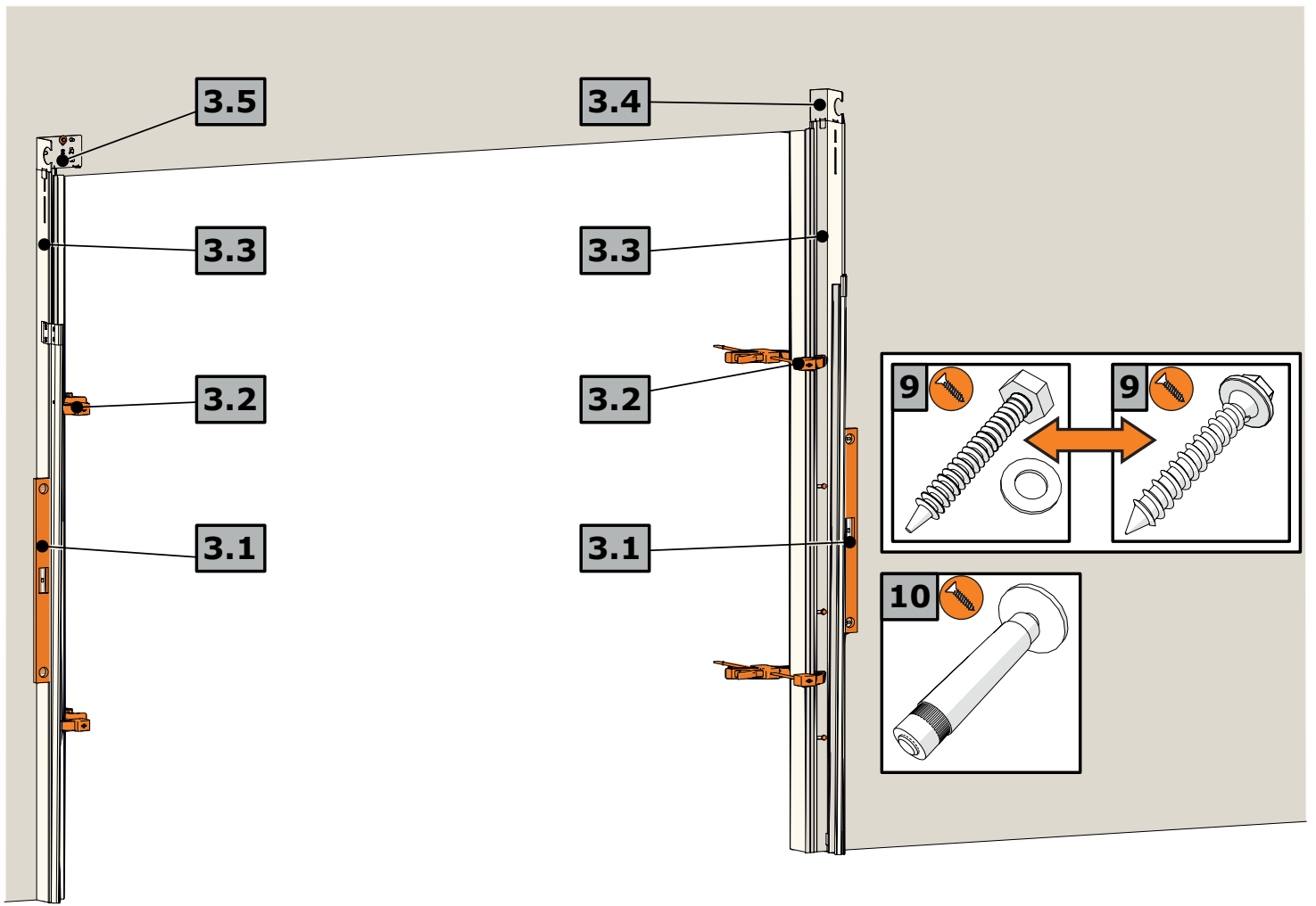
- Die Schraube (9) kann zwei Erscheinungsformen haben, Form "A" Schraube mit integrierter Unterlegscheibe und Form "B" Schraube mit Scheibe.
- Die Schraube (14) kann zwei Erscheinungsformen haben, Form "A" und Form "B".
- Die Seiltrommel (23) kann zwei Erscheinungsformen haben, Form "TA" und Form "TB".
- Die Seiltrommel (24) kann zwei Erscheinungsformen haben, Form "TA" und Form "TB".

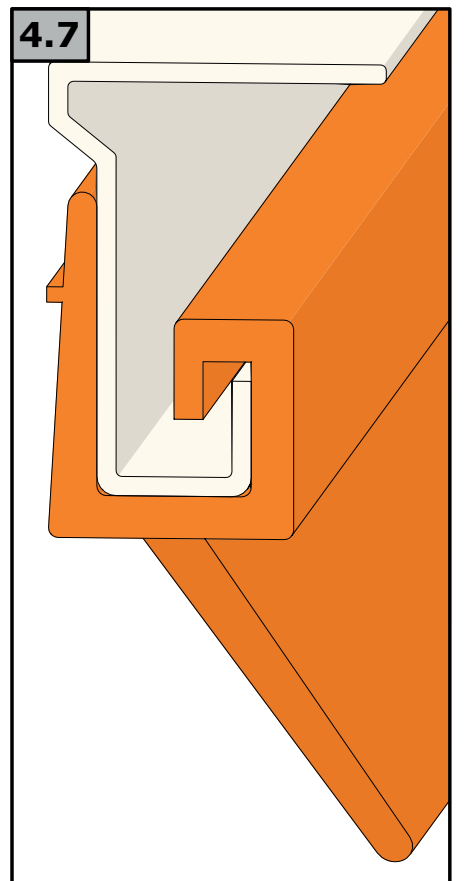
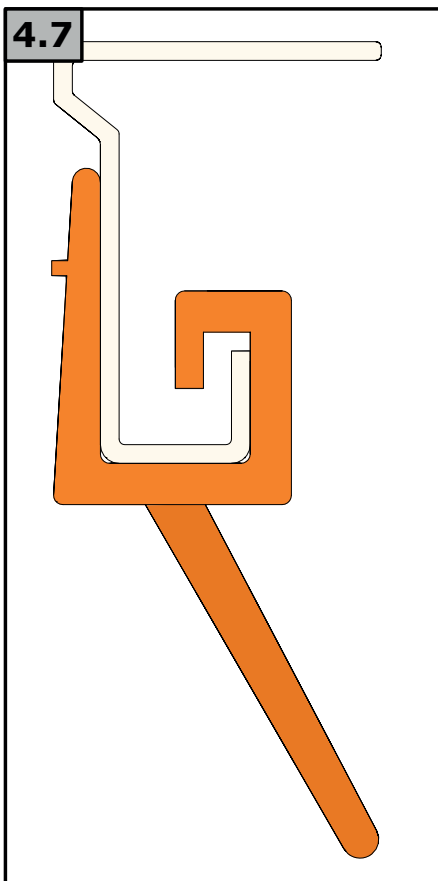
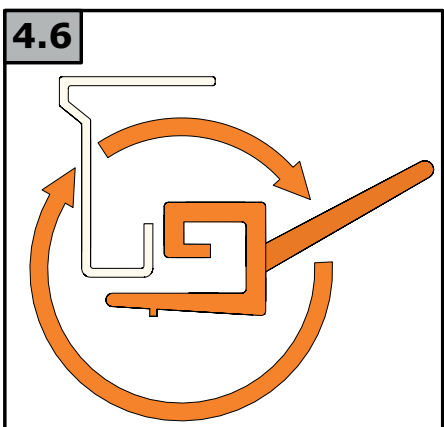
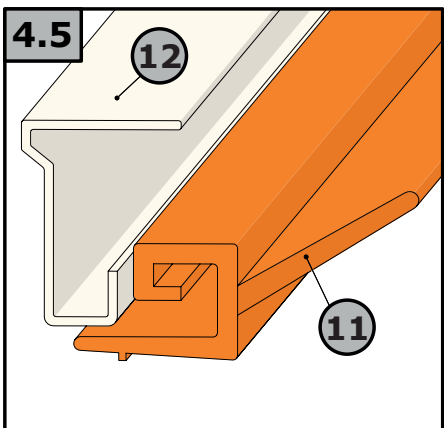
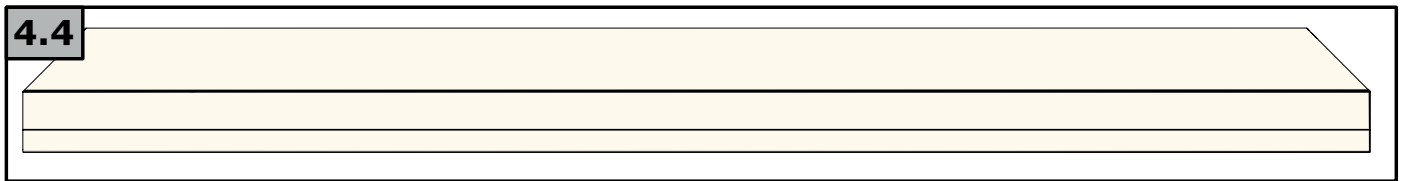
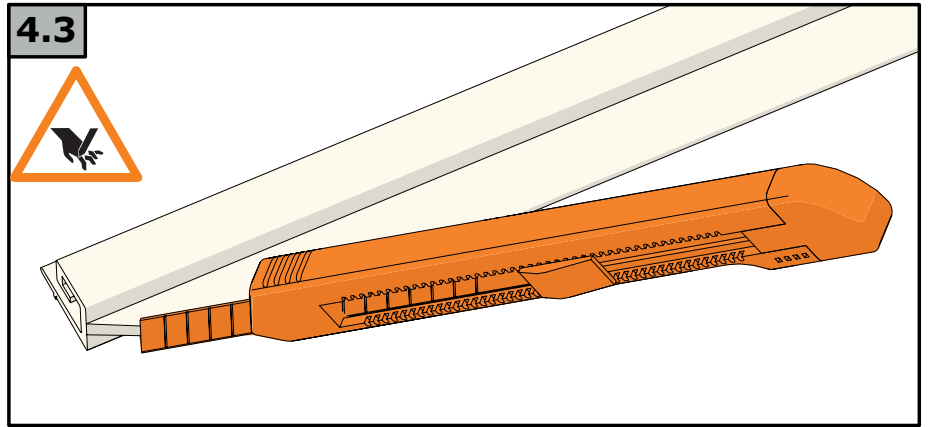
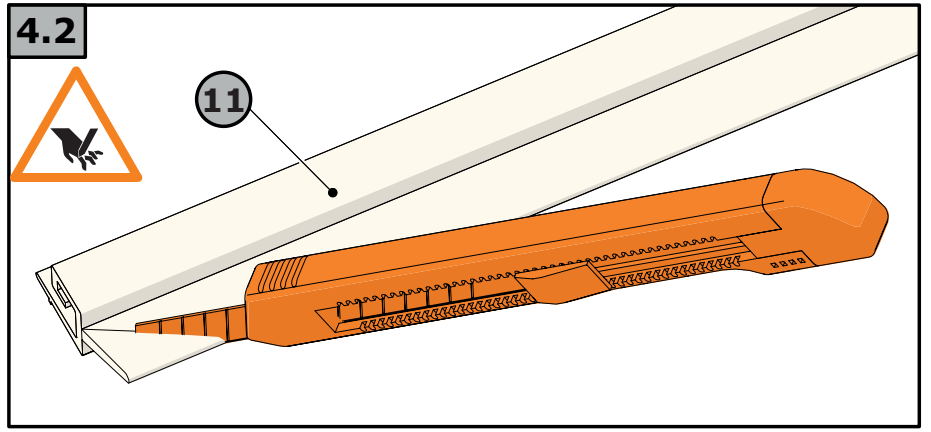
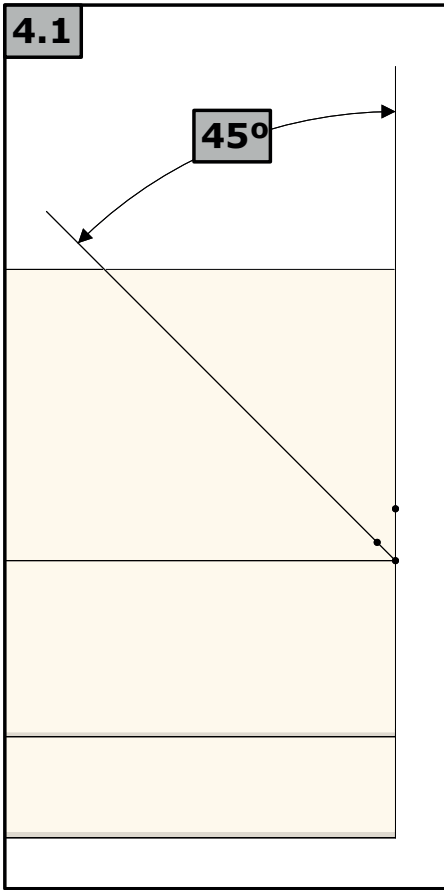




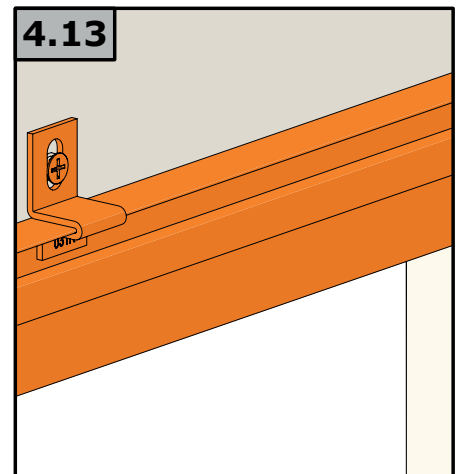
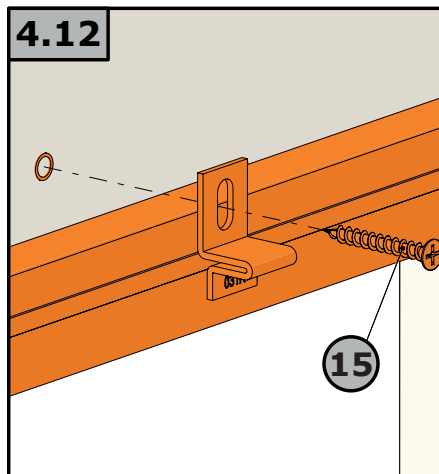
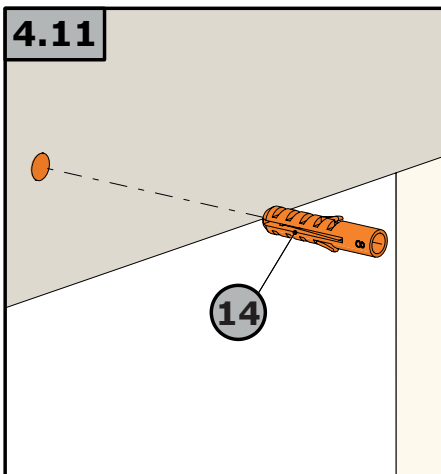
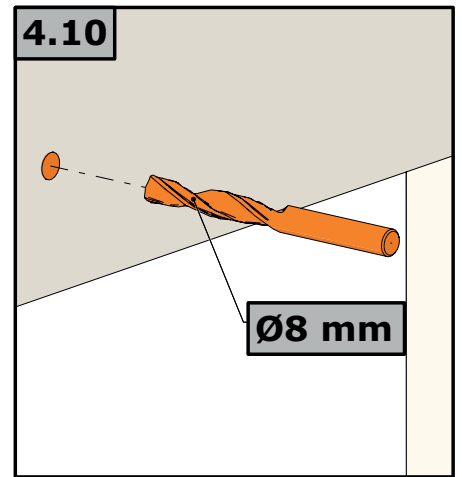
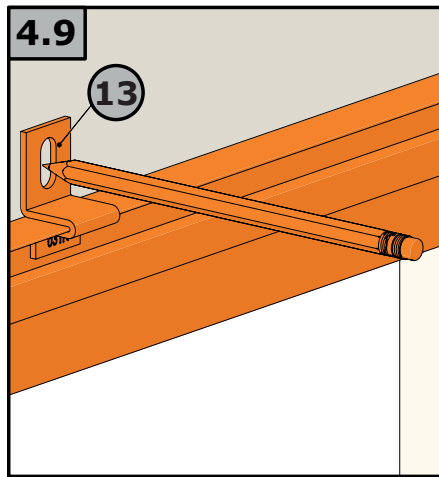
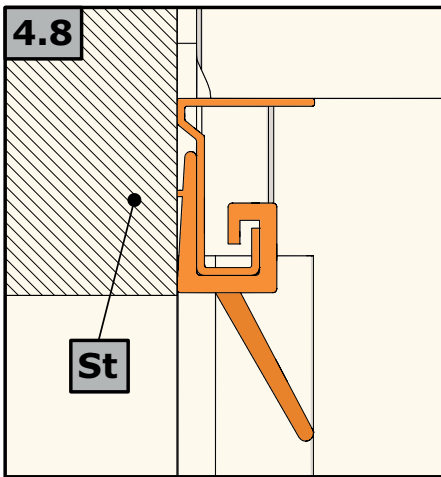
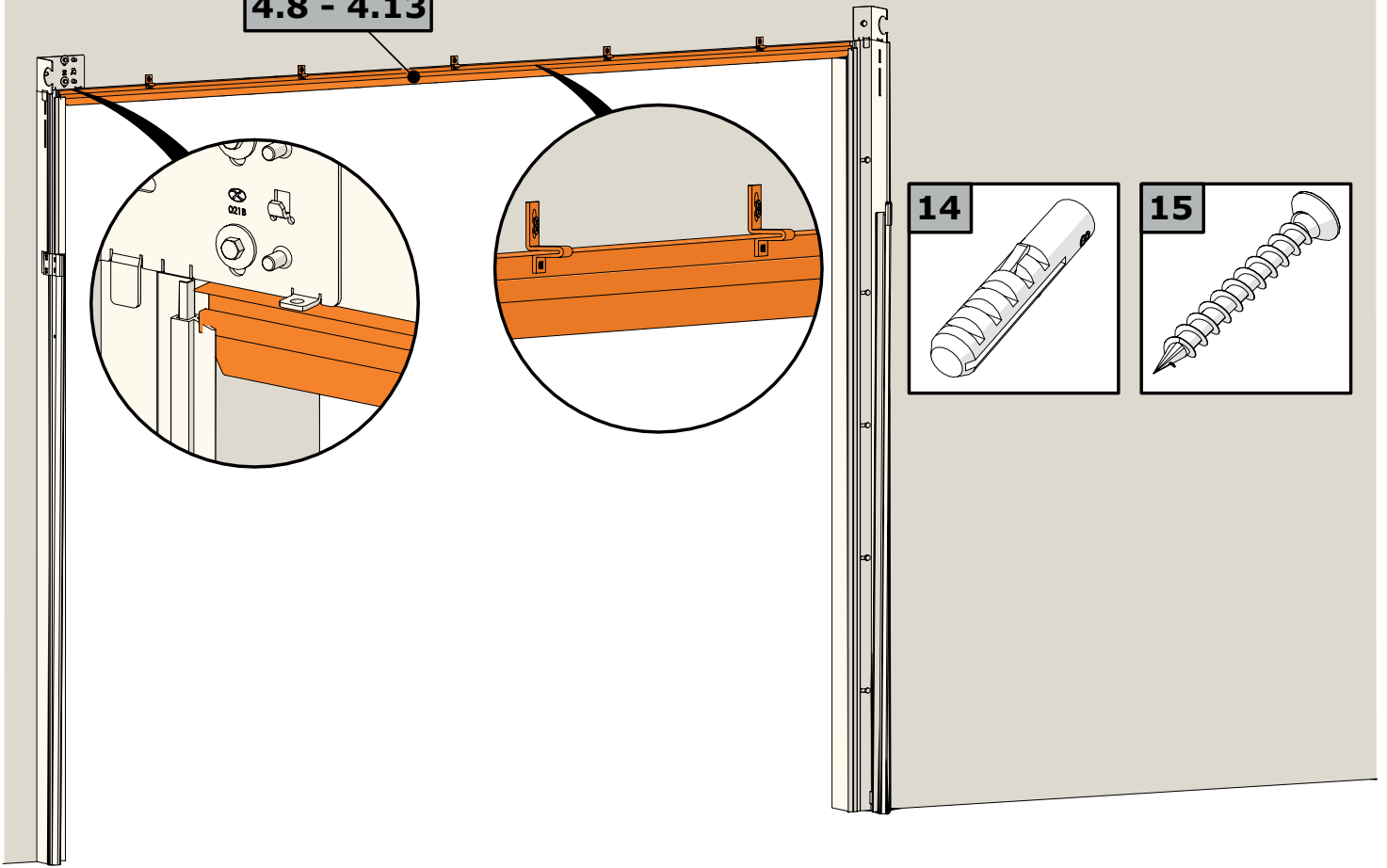


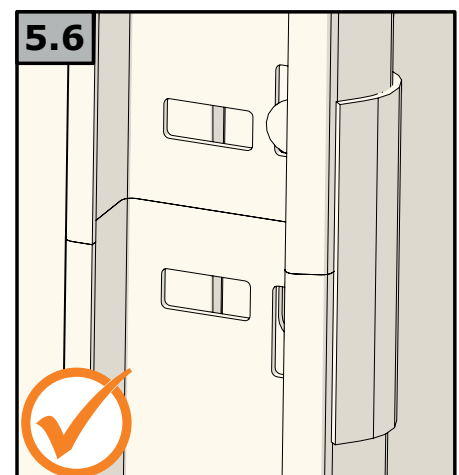
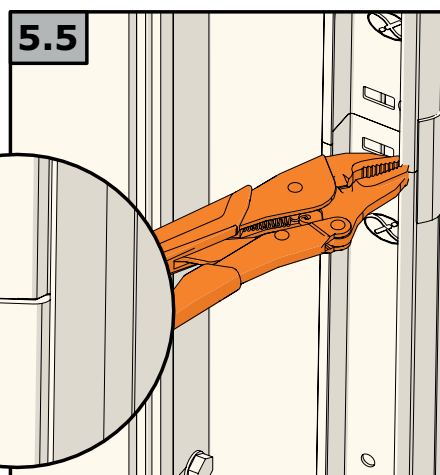
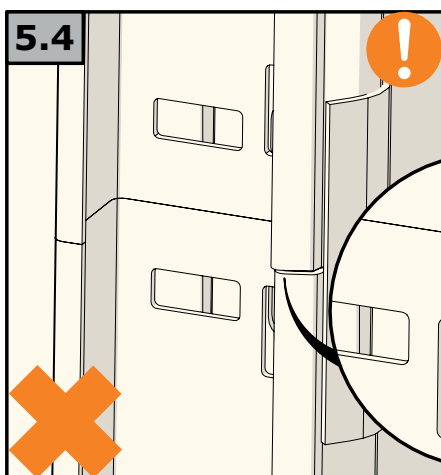
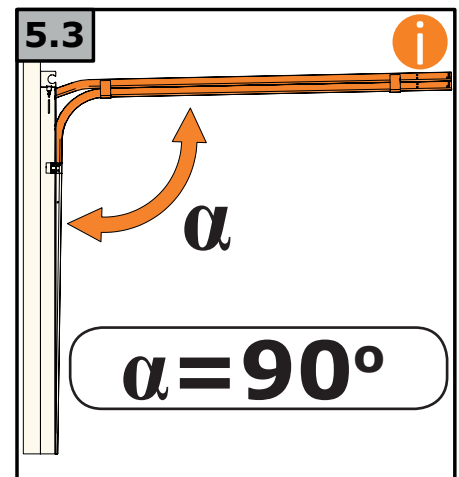
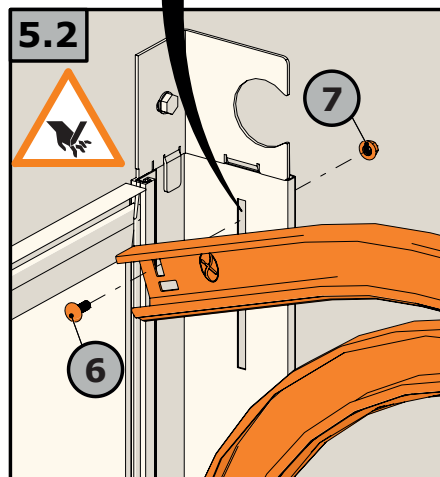
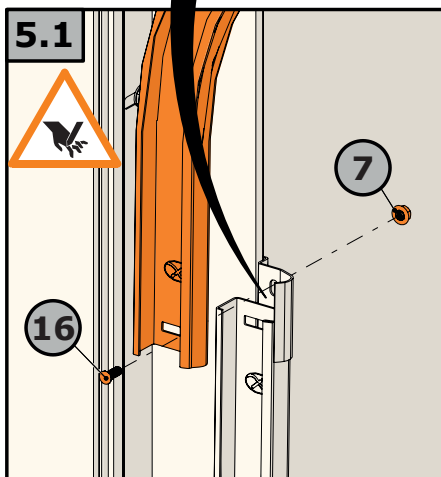
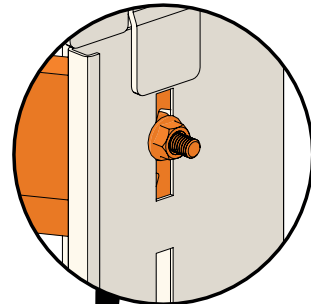
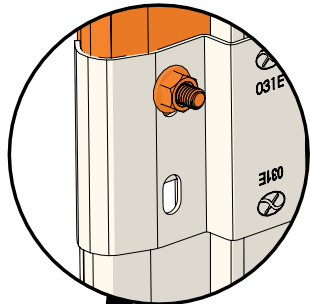
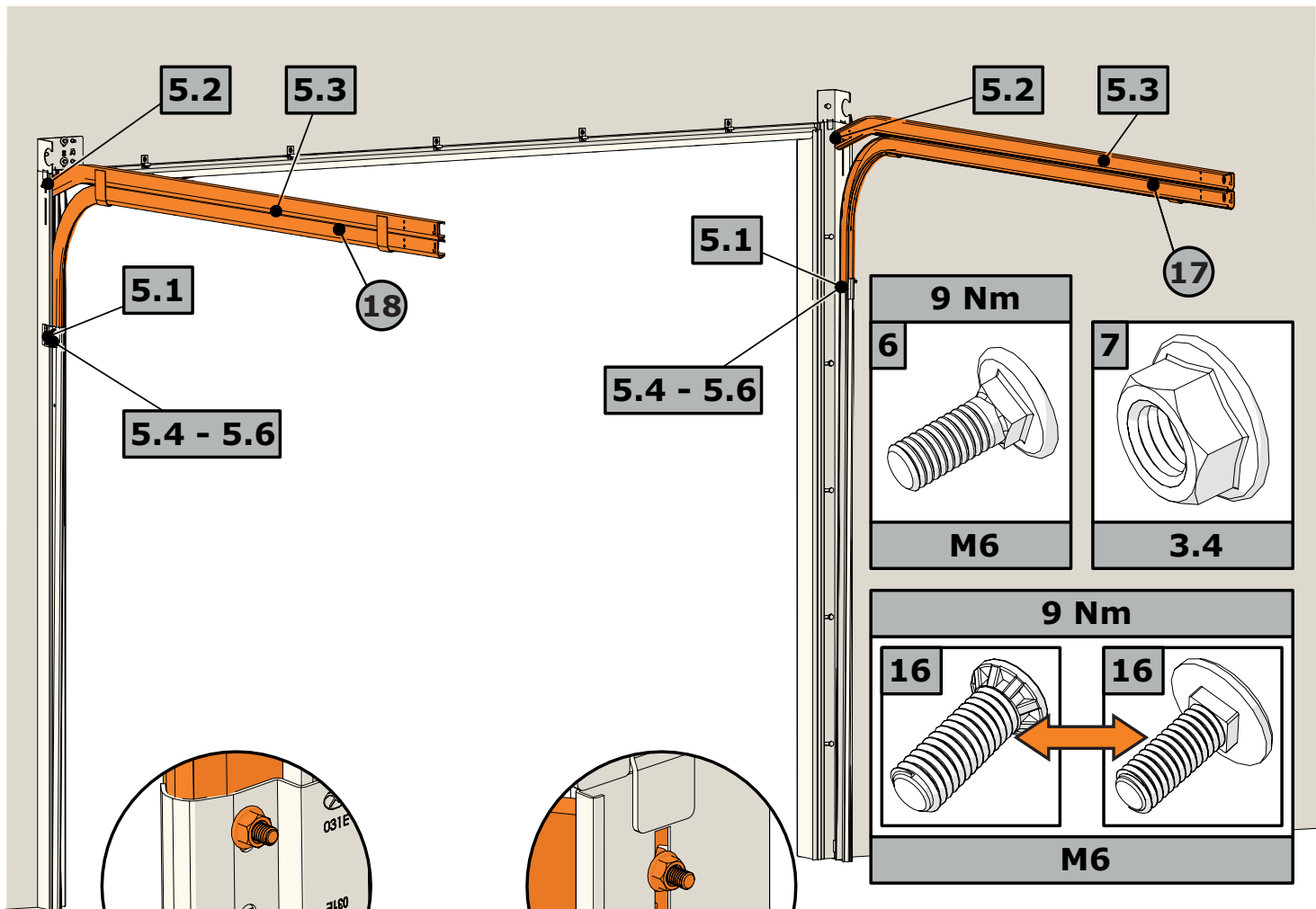


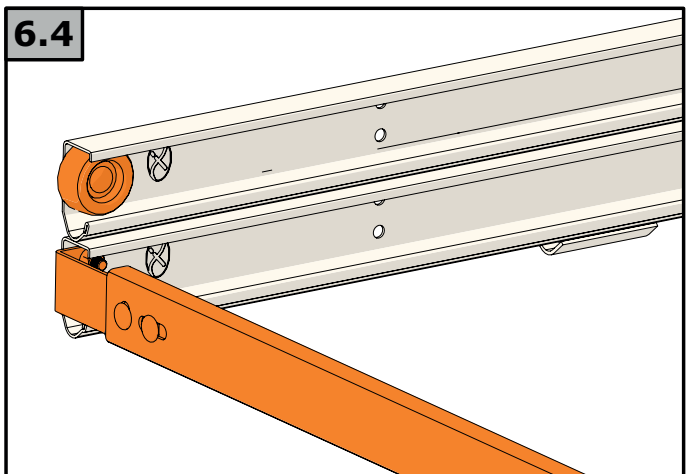
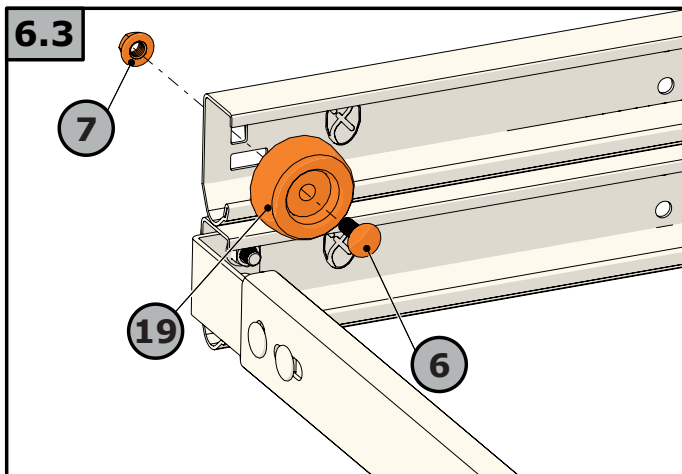
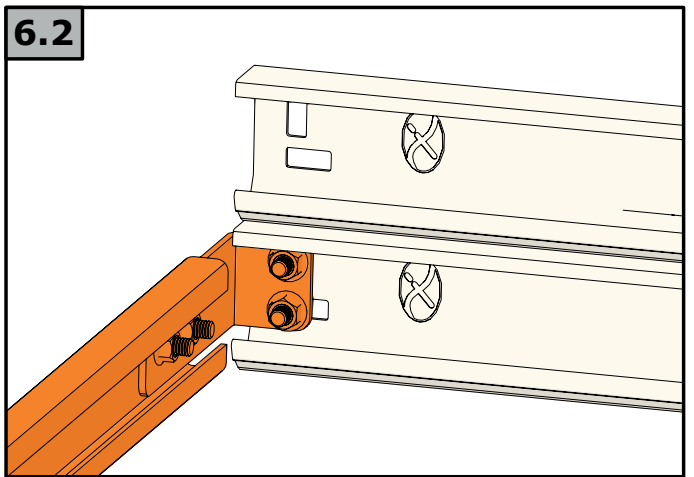
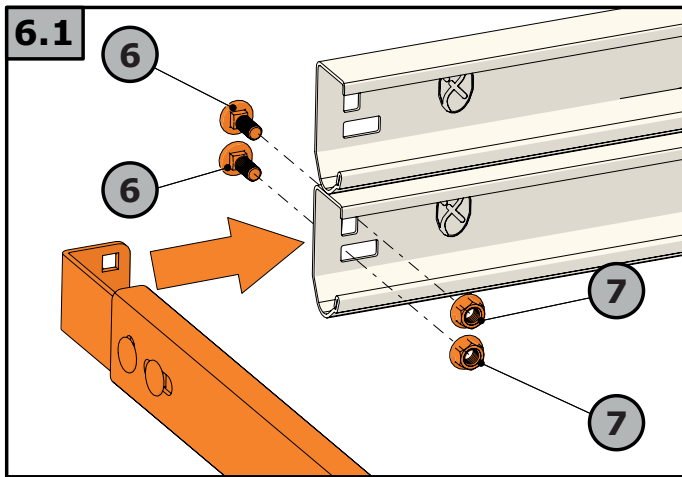
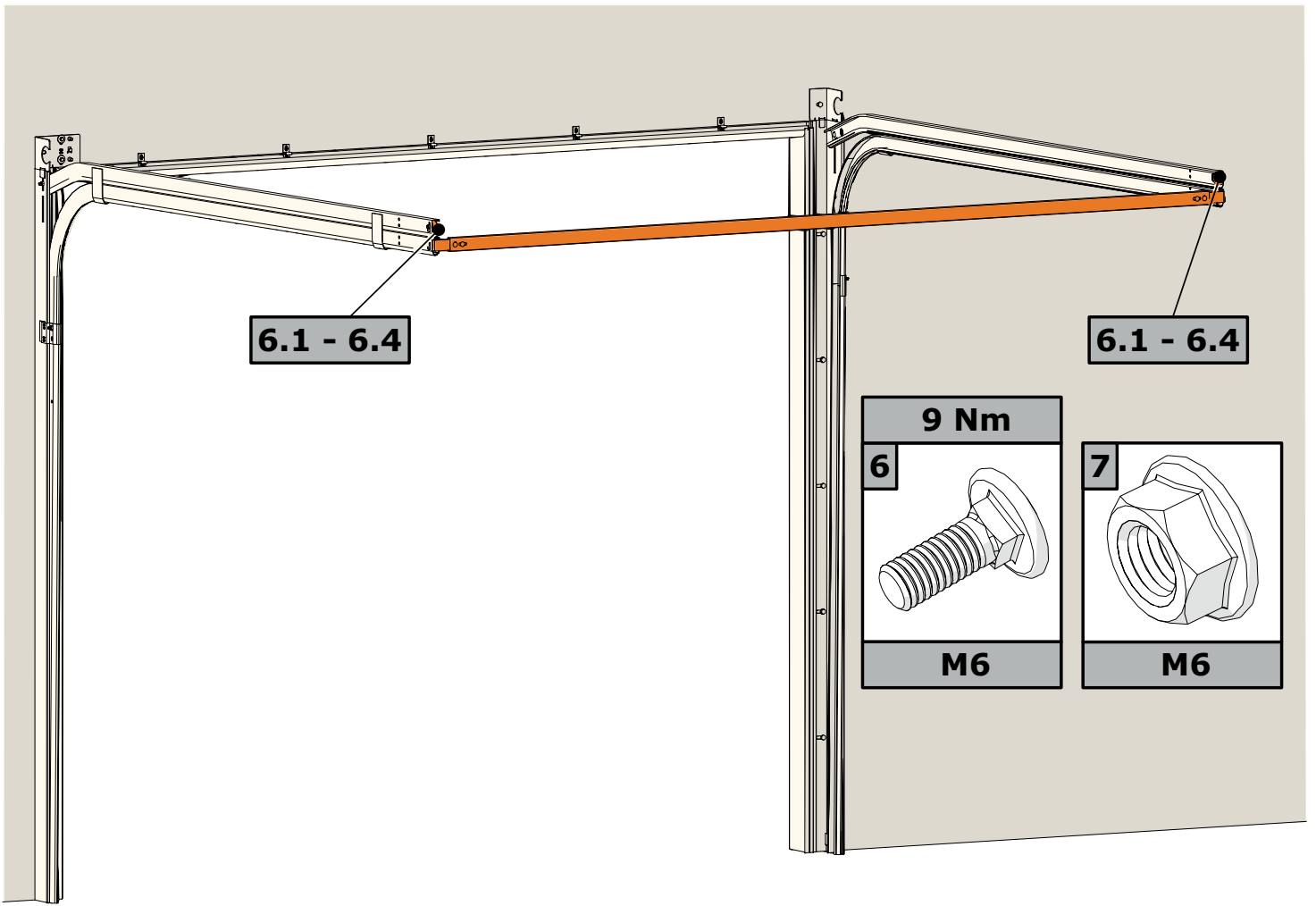


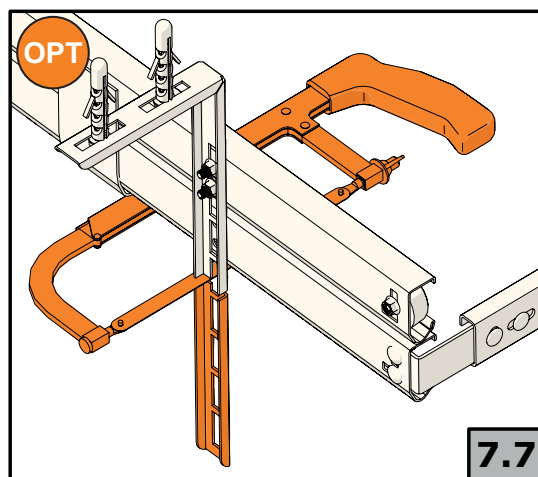
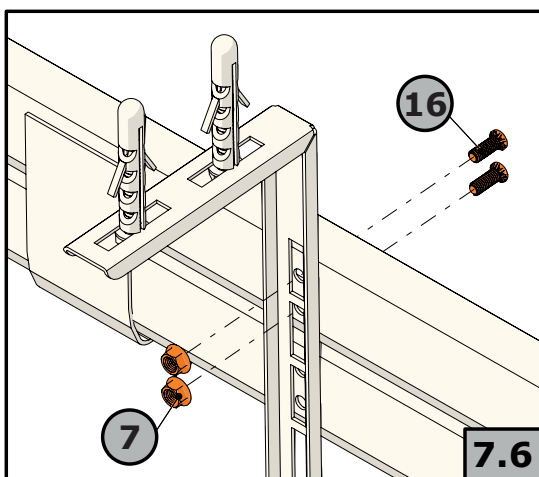
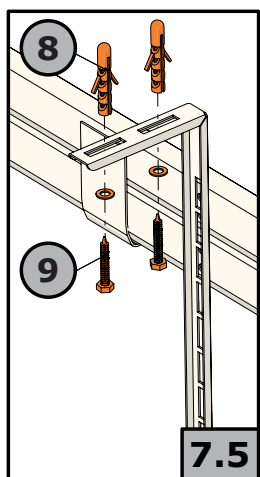
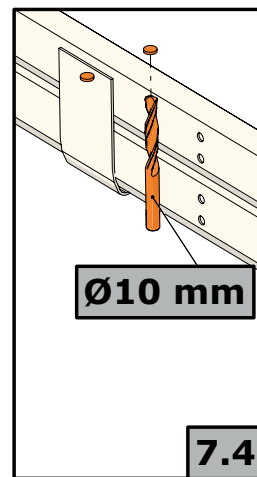
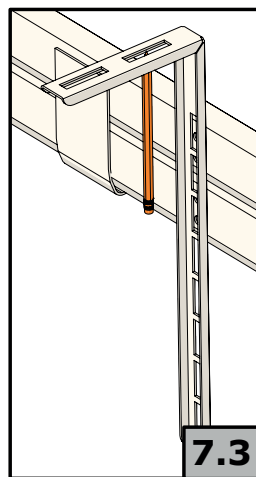
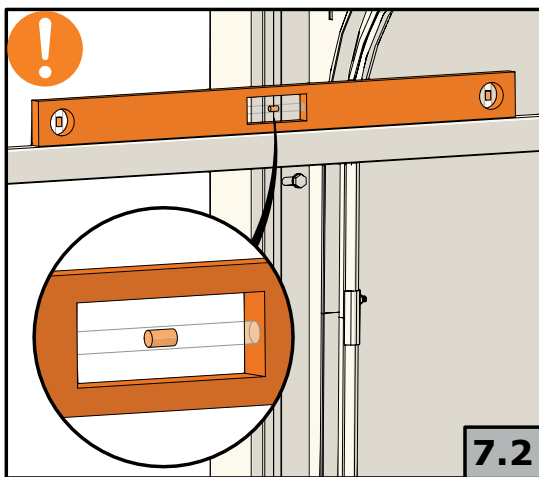
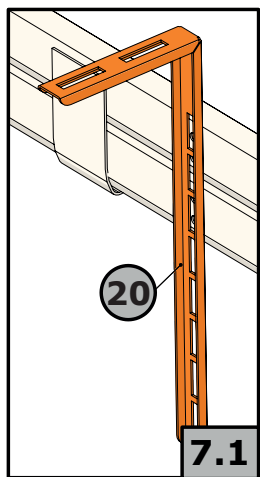
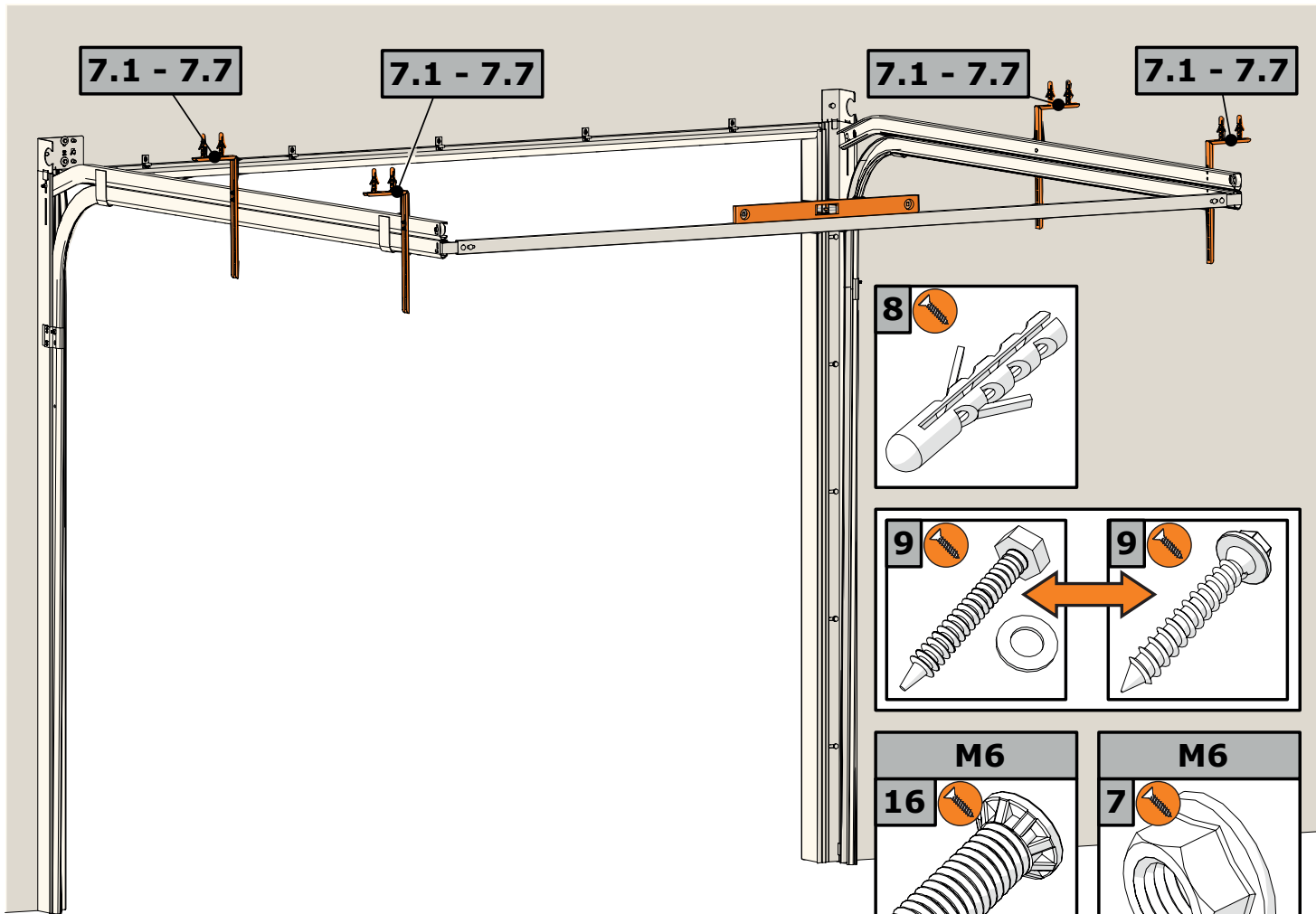


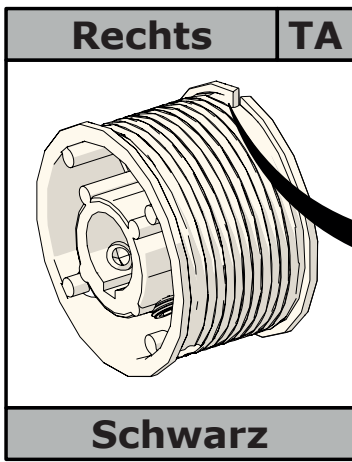
4.8 - 4.13



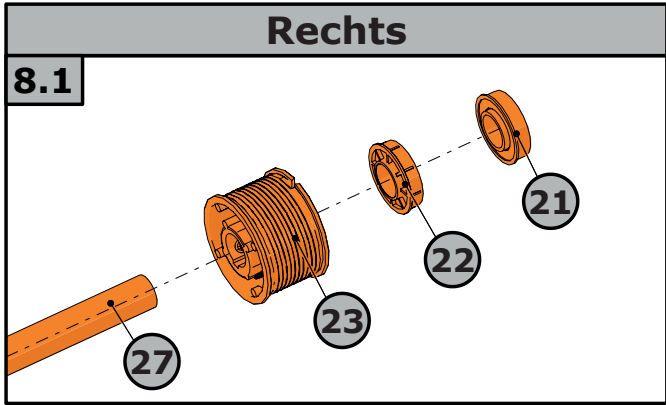
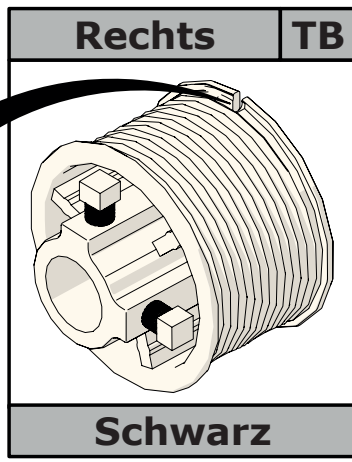
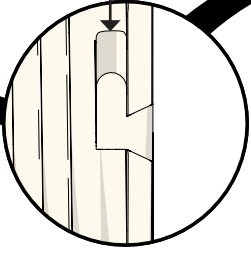




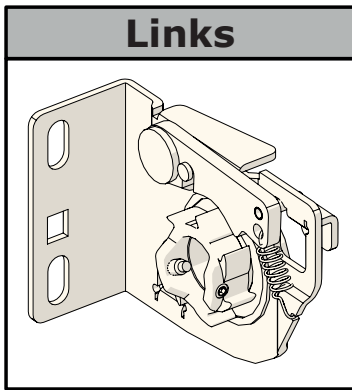




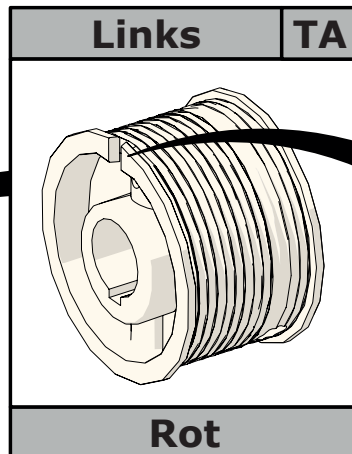
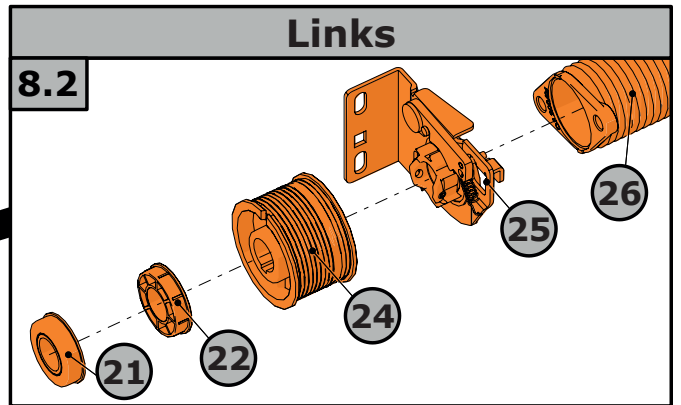
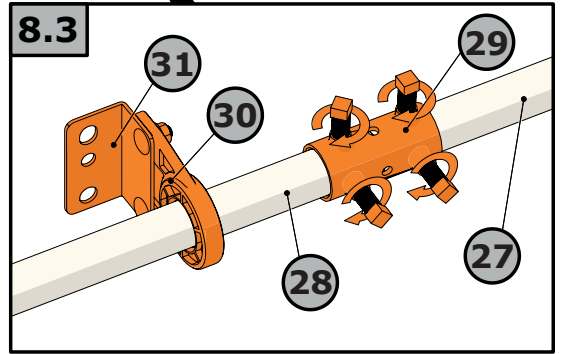
An der Wandseite



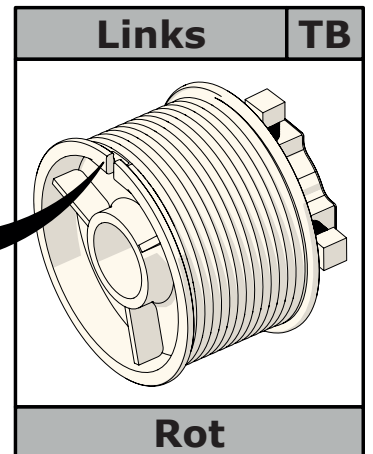
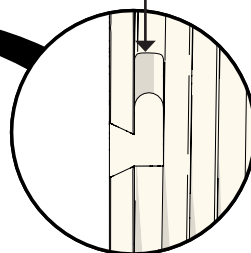
! 28 > 27



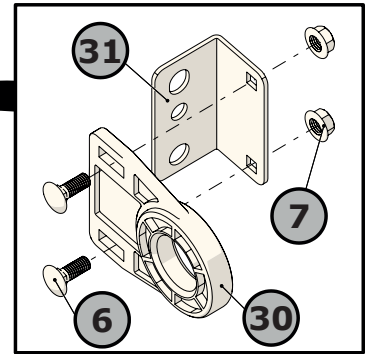
28
L=1500

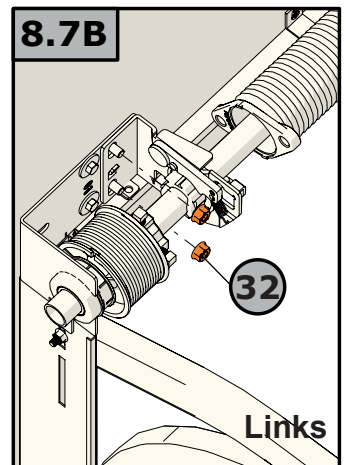
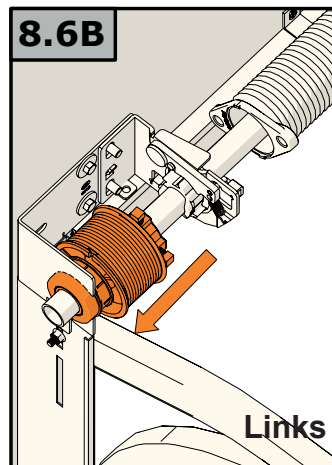
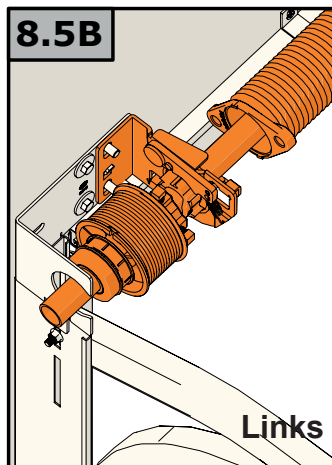
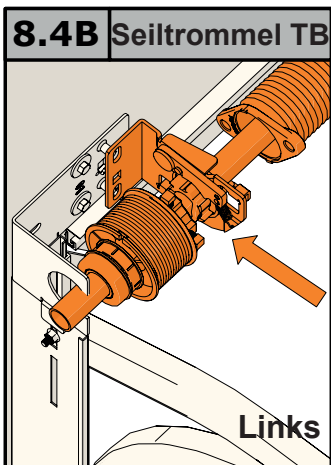
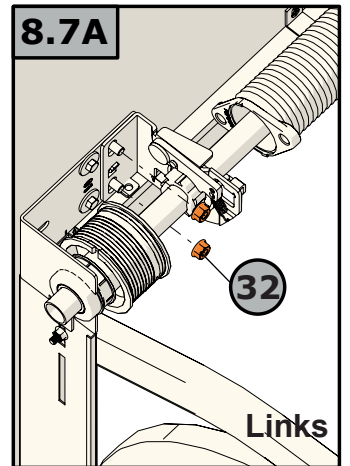
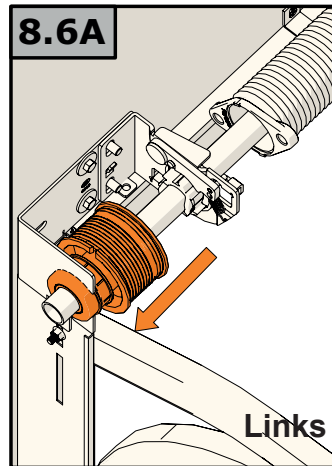
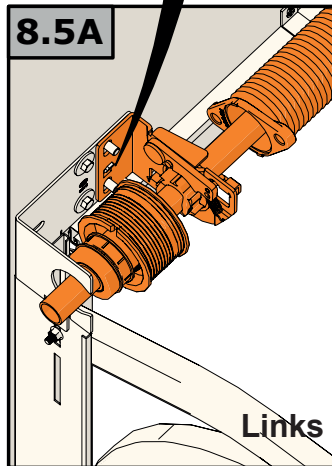
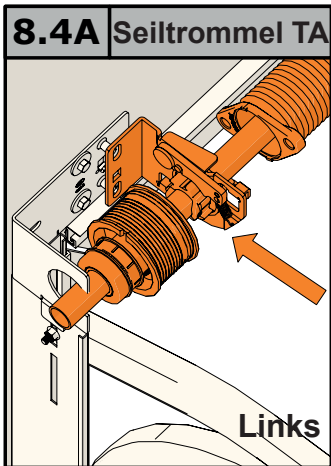
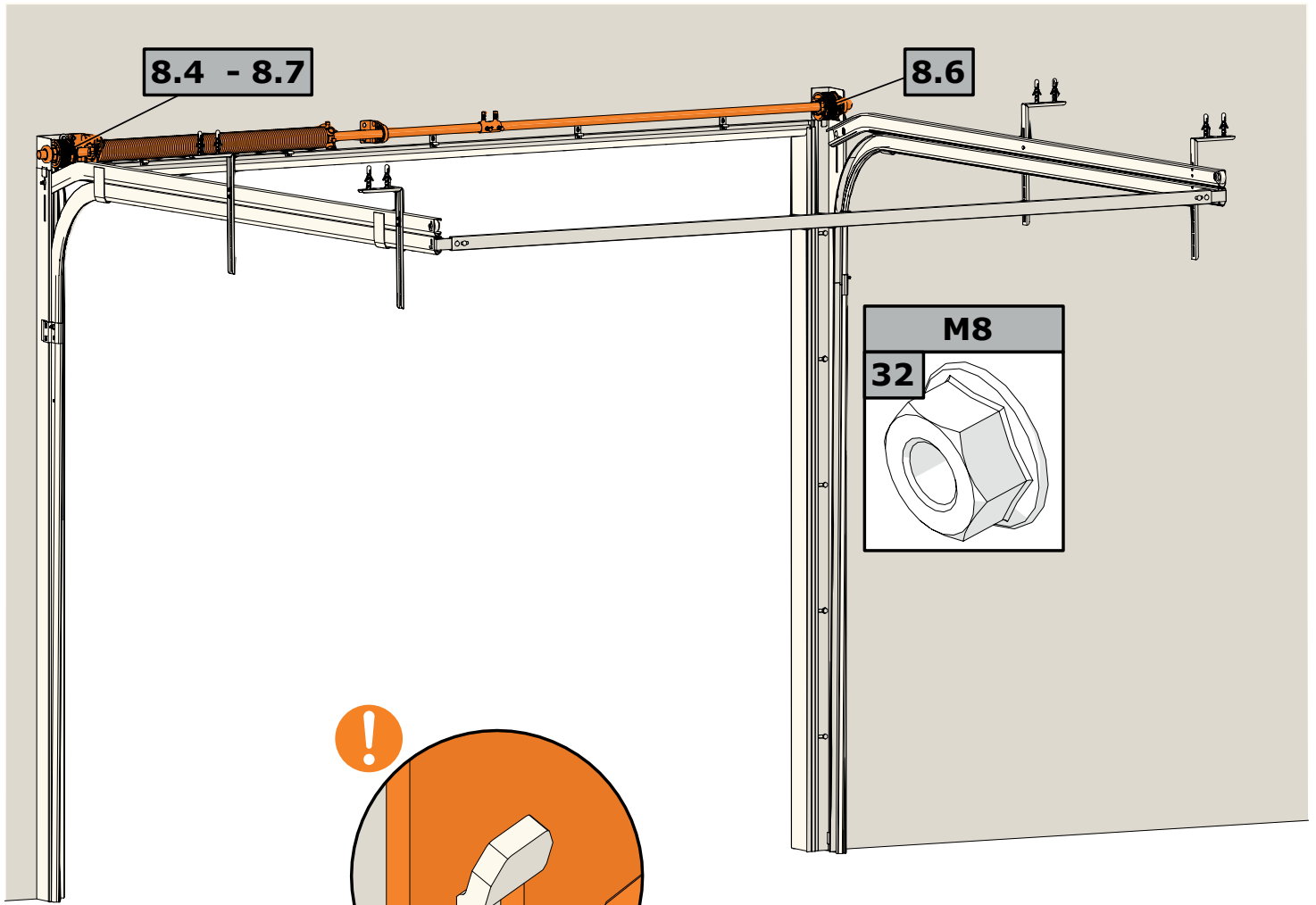


An der Wandseite

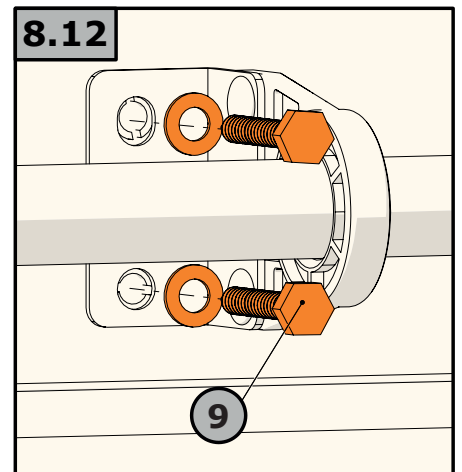
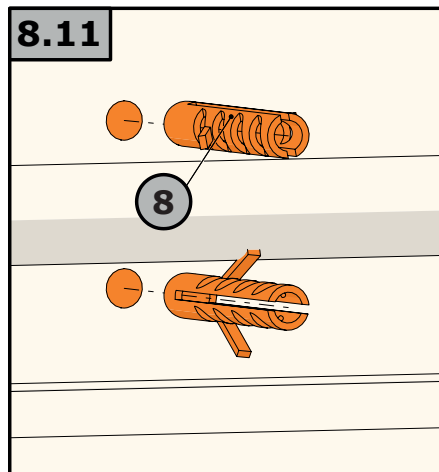
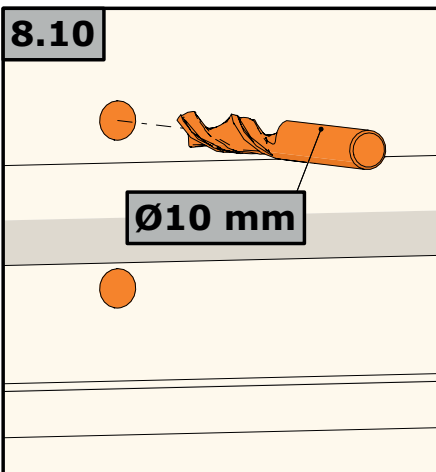
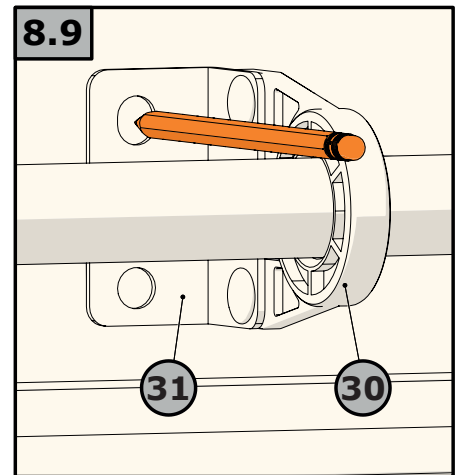
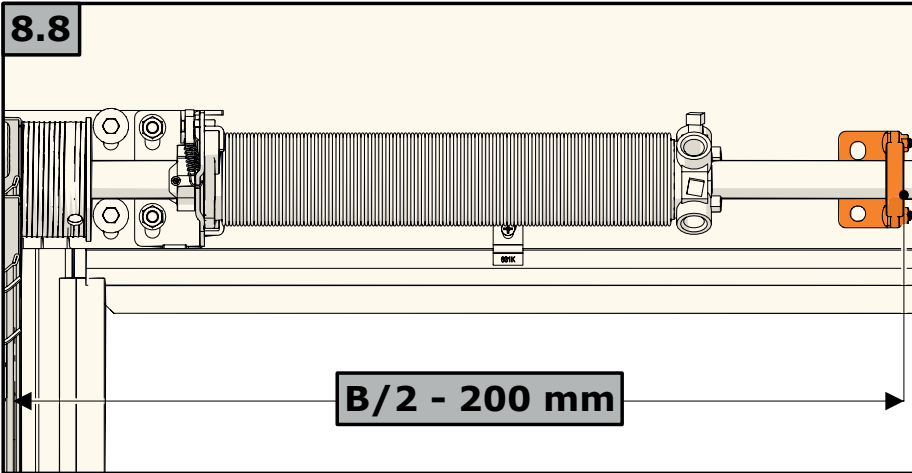
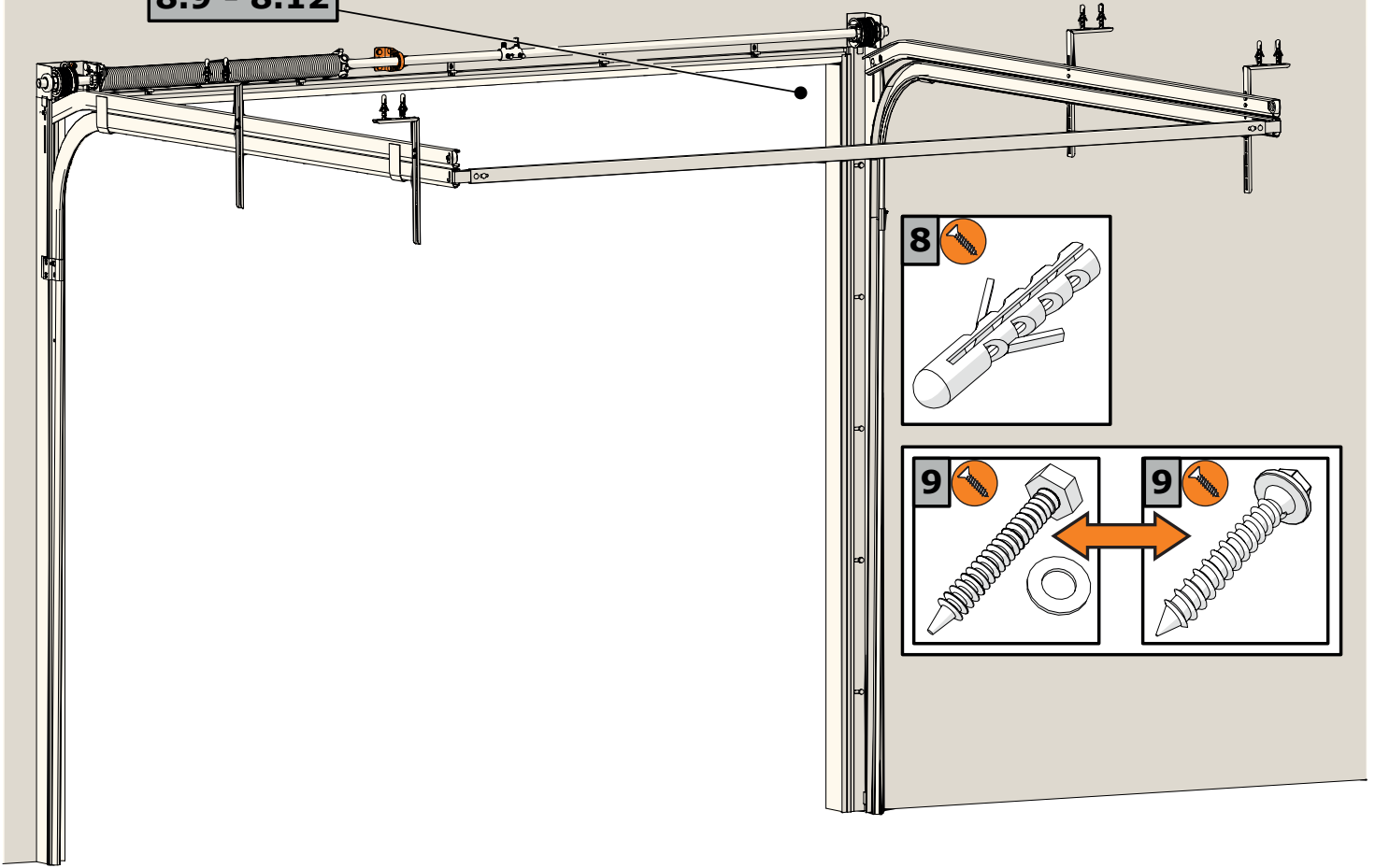


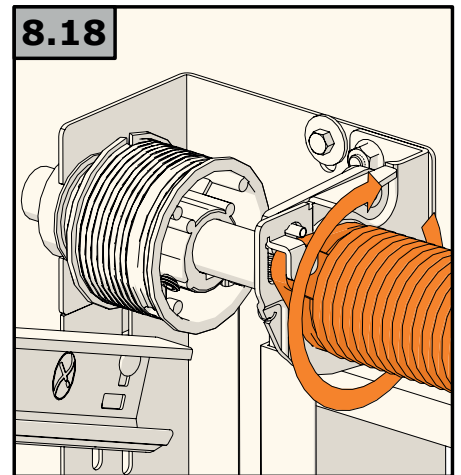
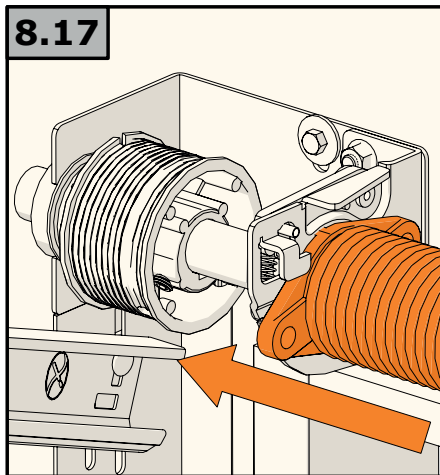
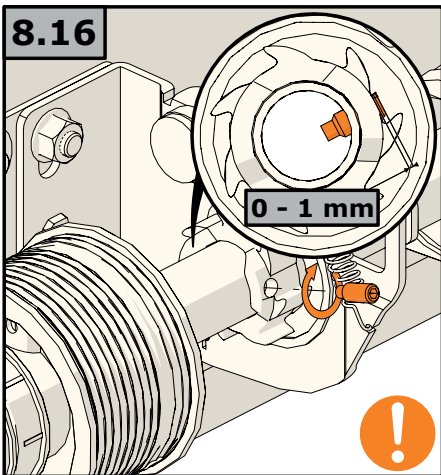
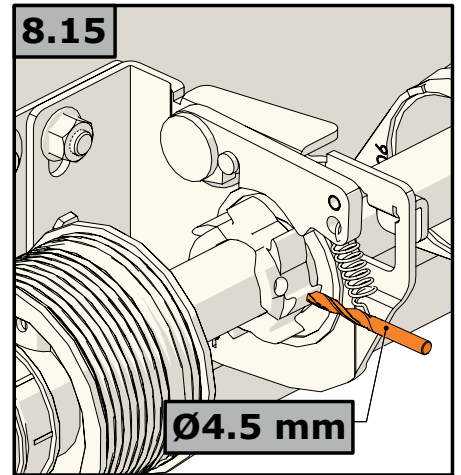
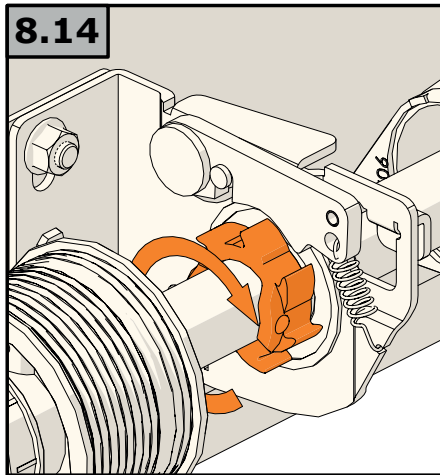
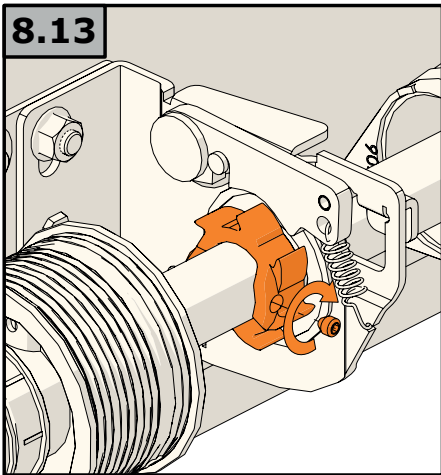
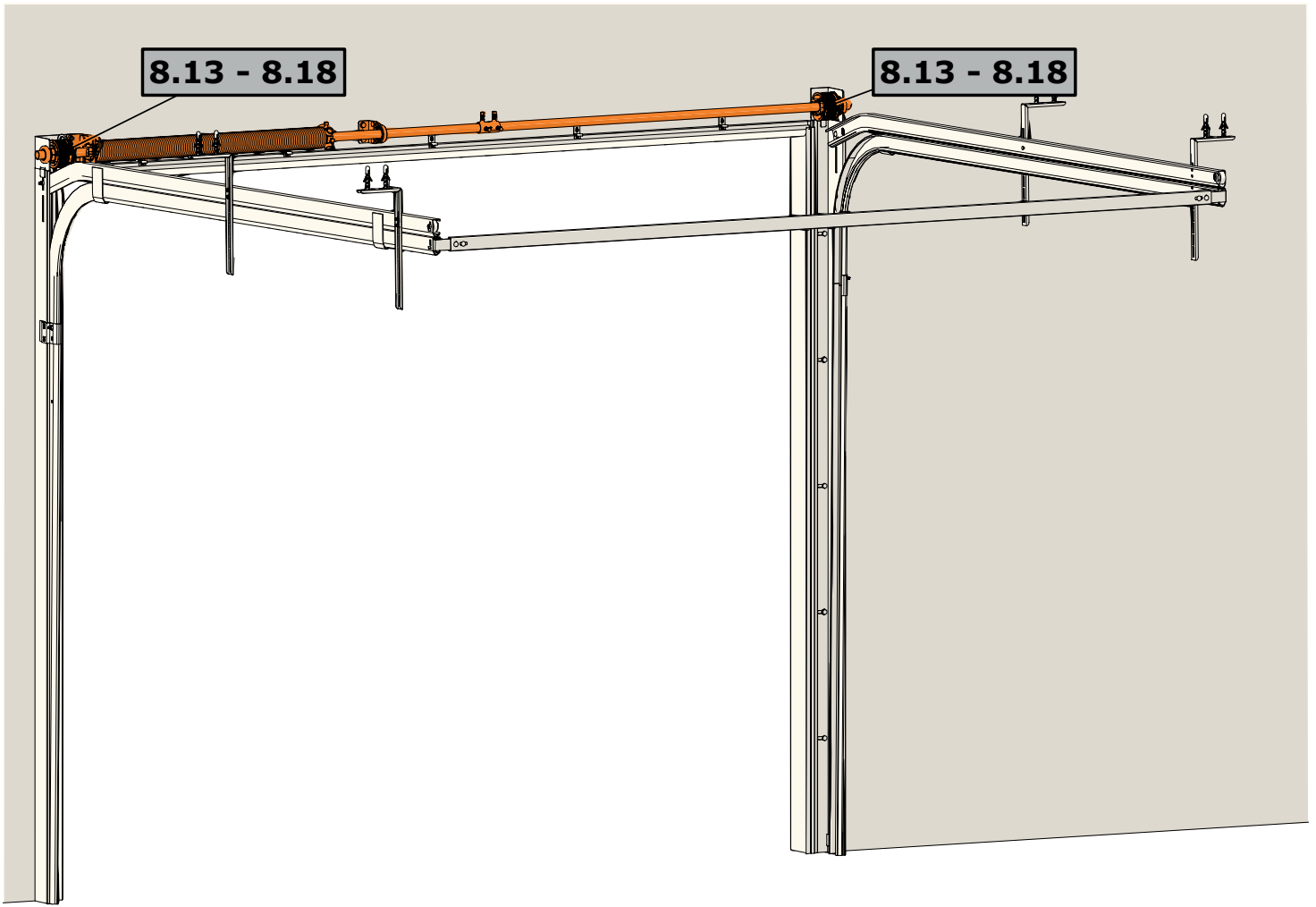
27
L=1200

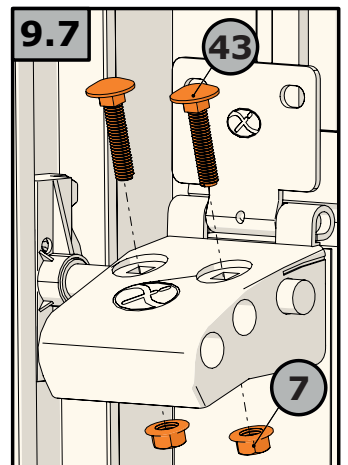
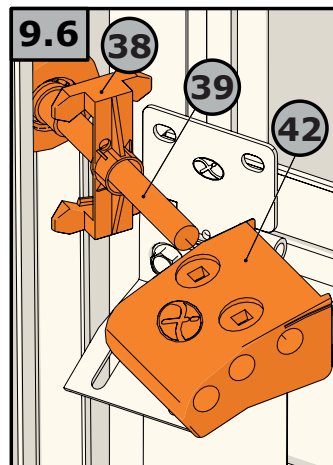
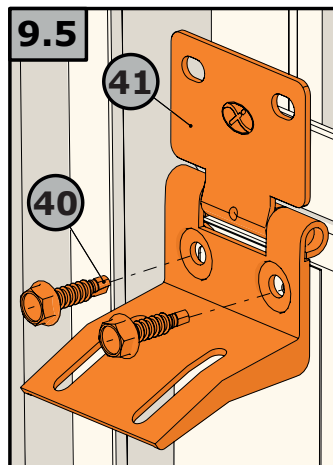
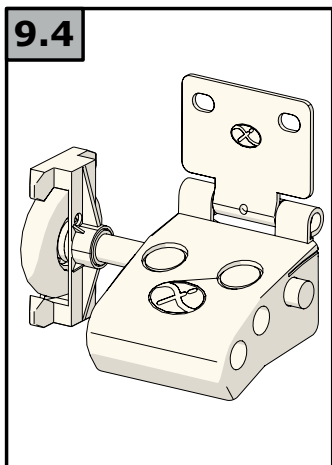
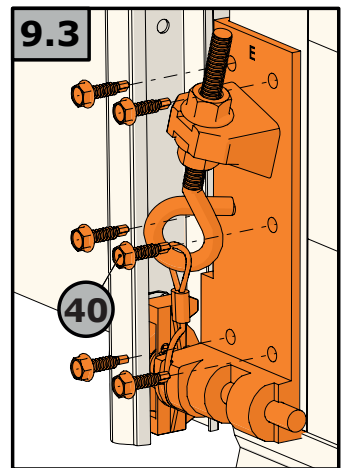
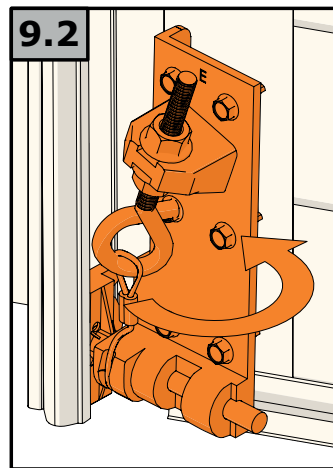
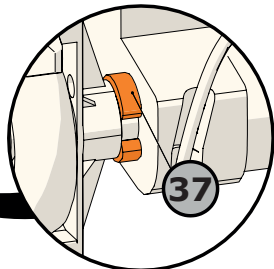
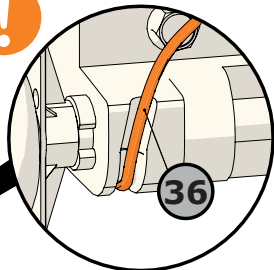
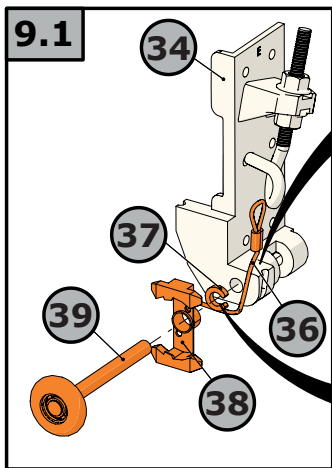
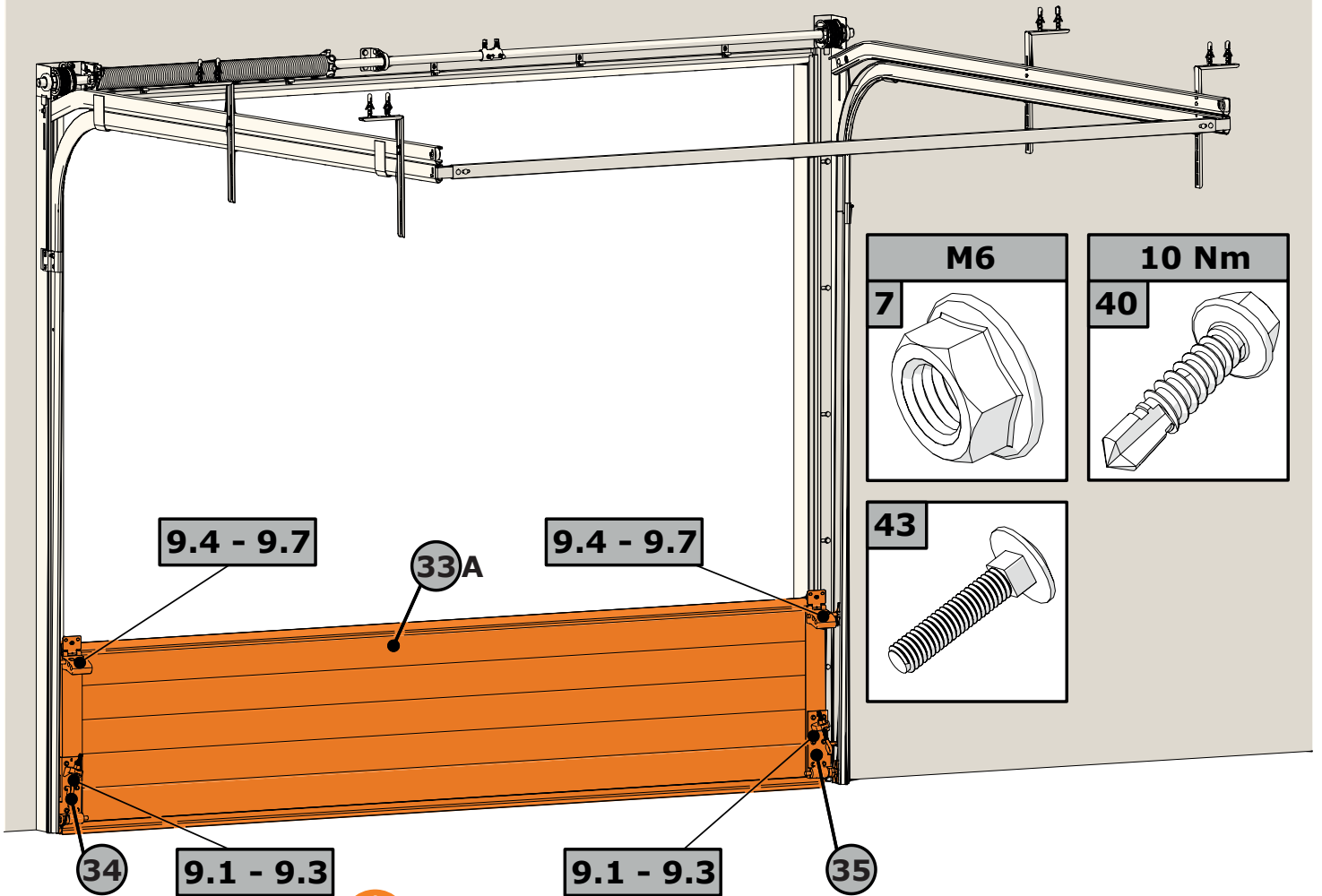


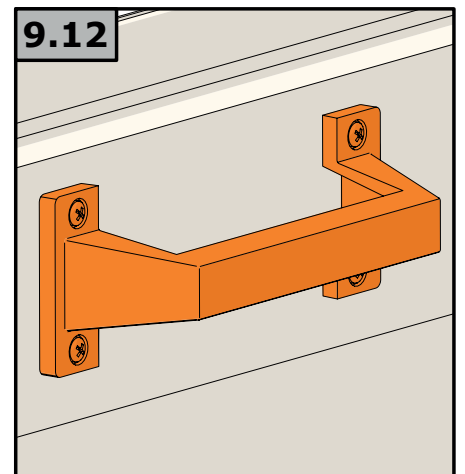
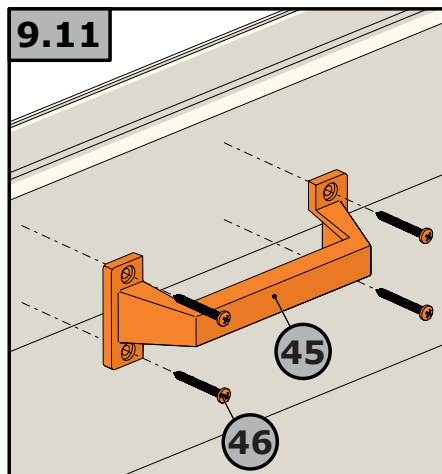
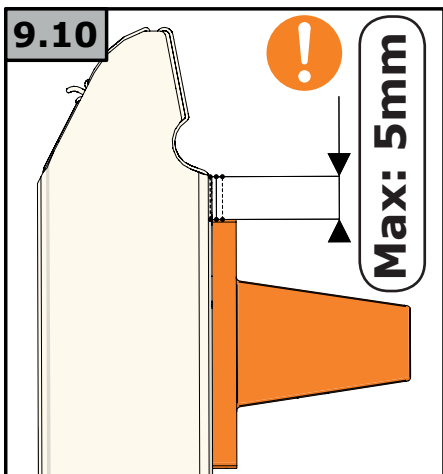
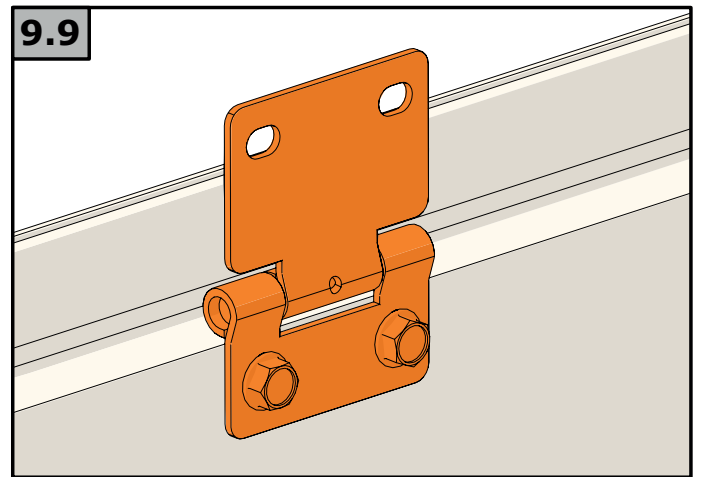
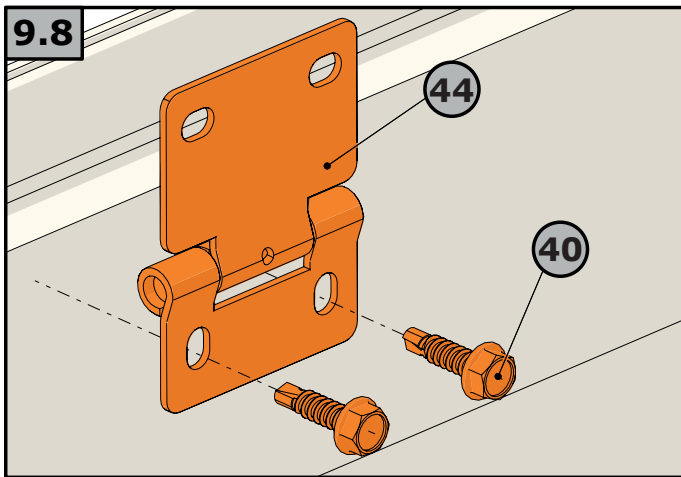
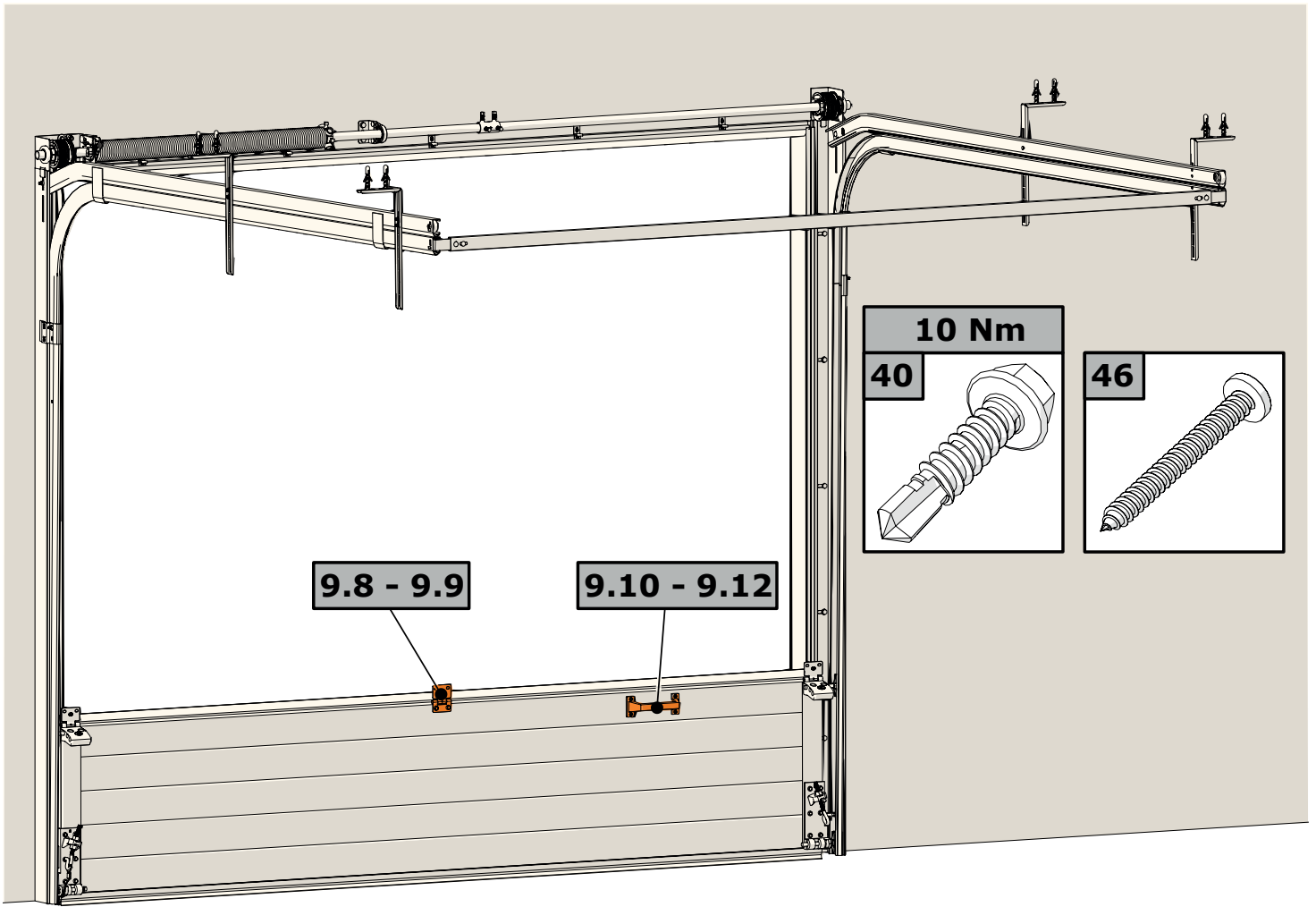


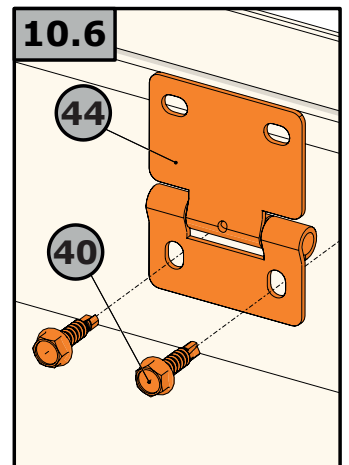
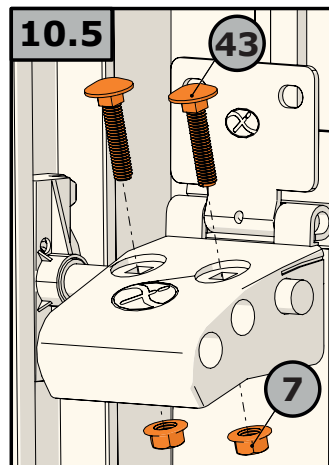
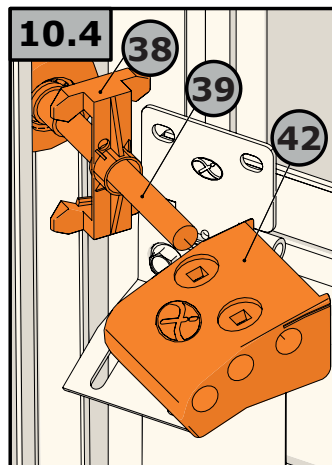
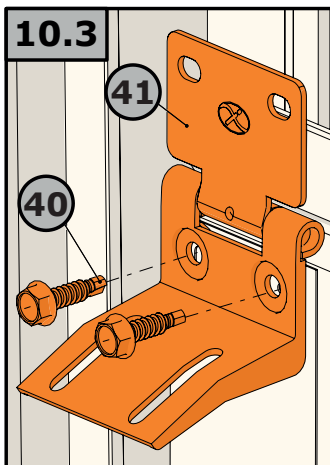
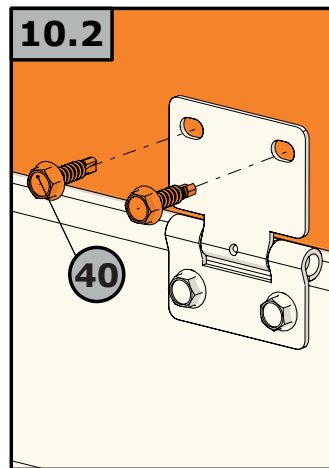
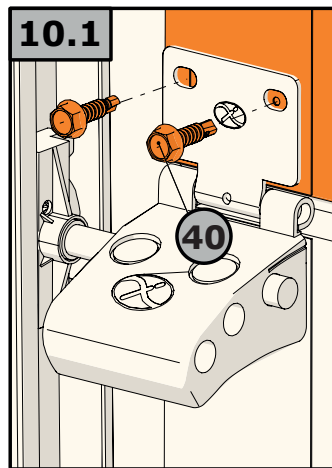
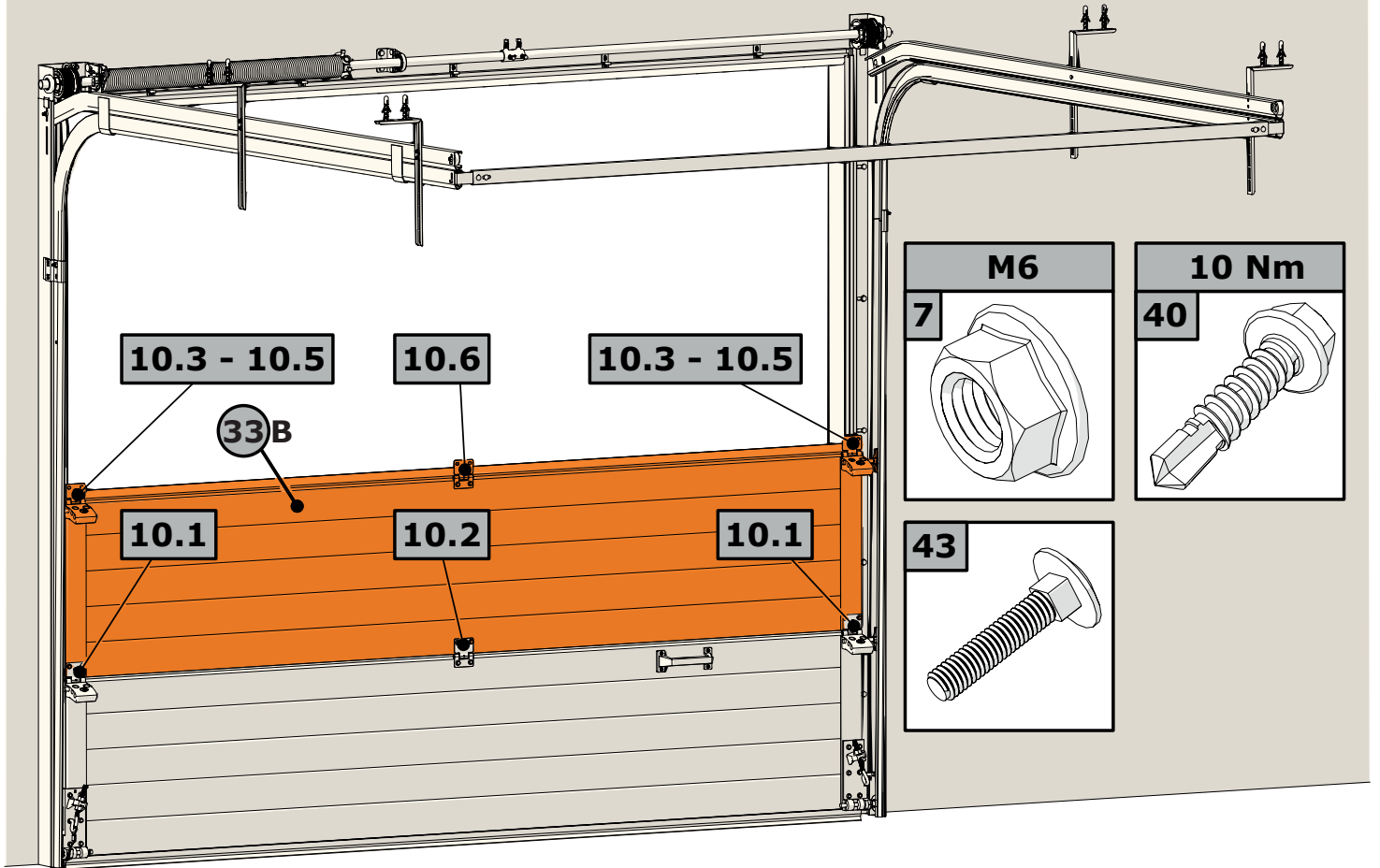
8.9 - 8.12

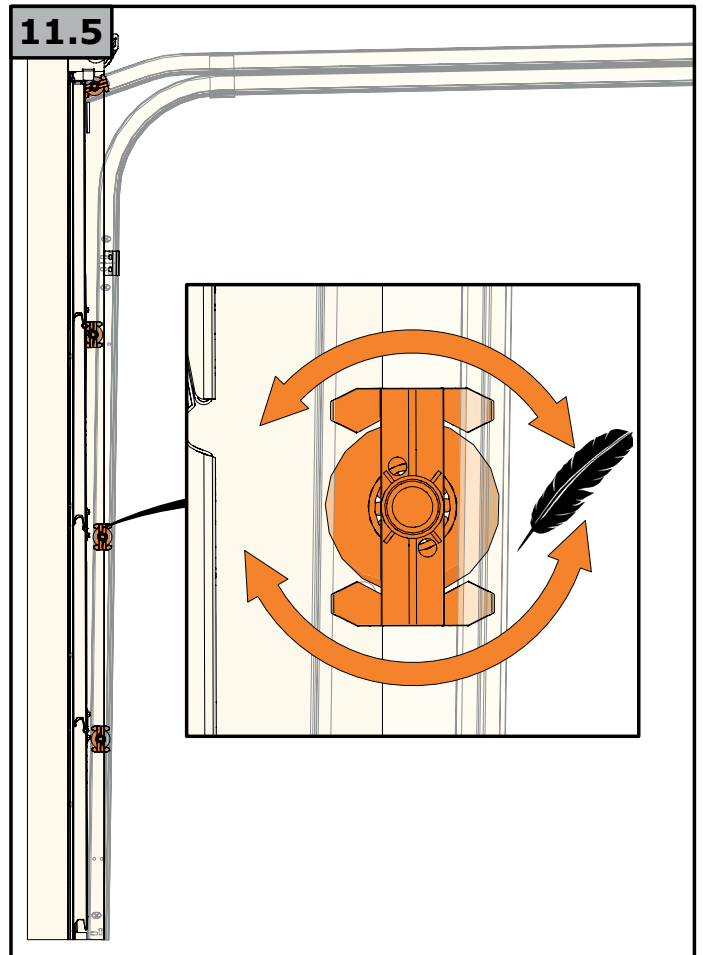
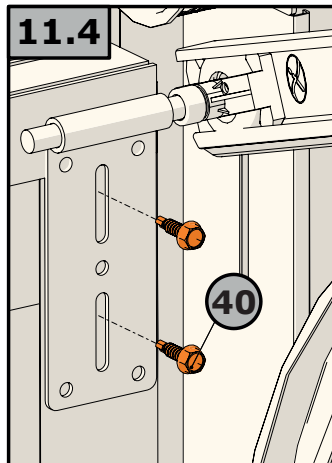
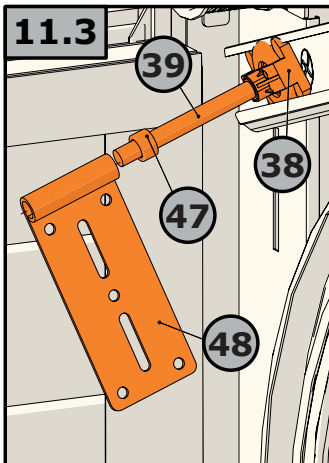
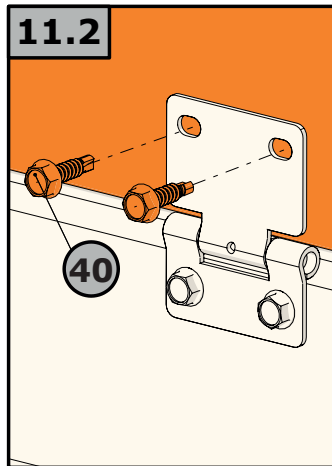
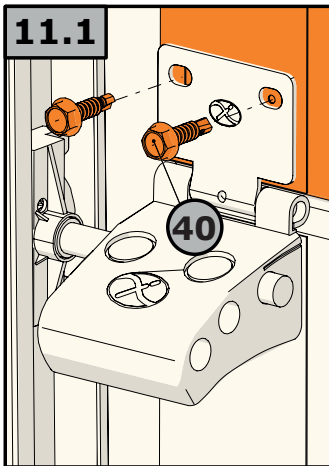
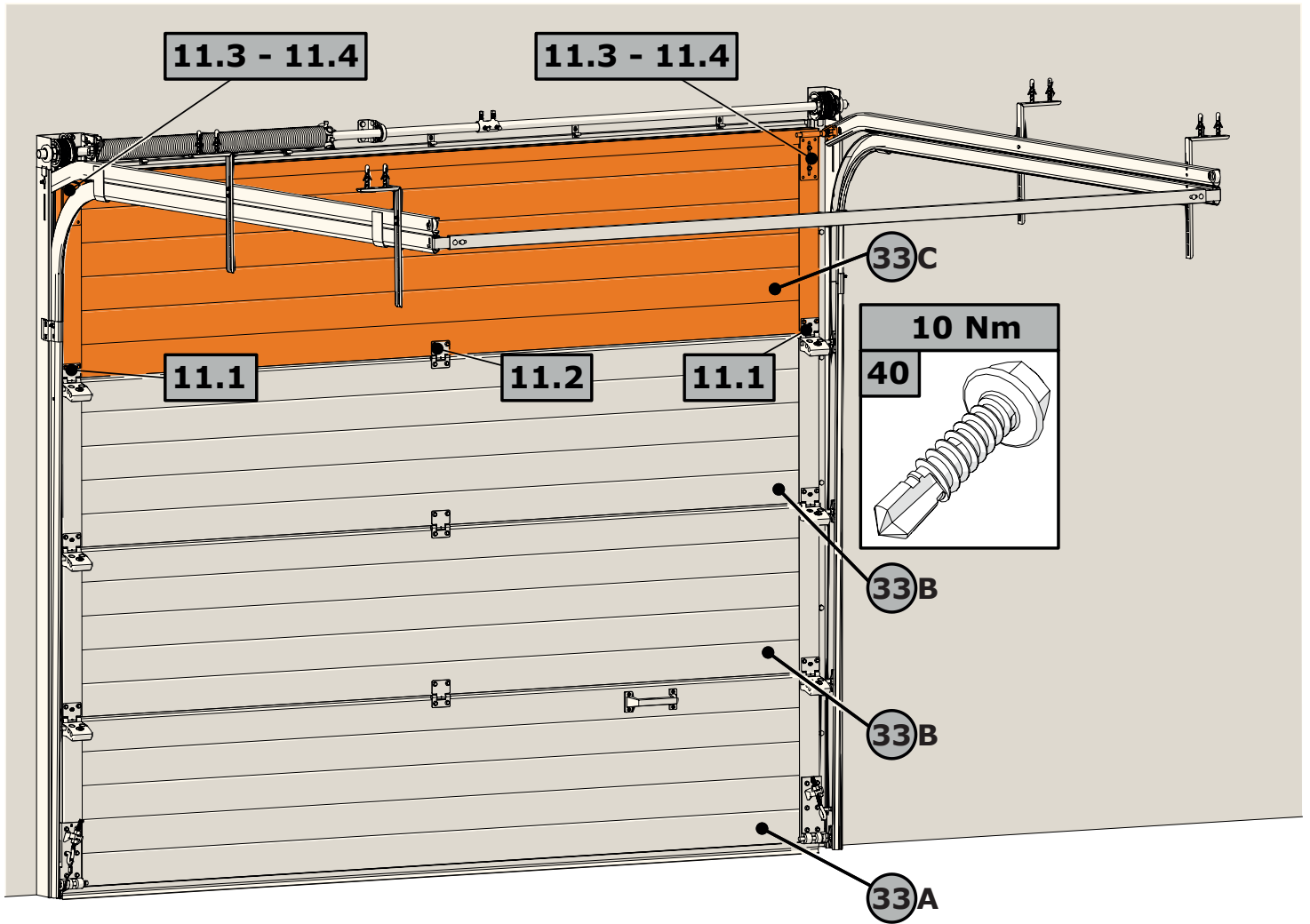






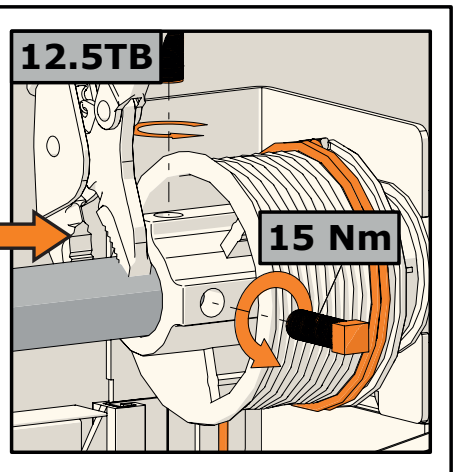
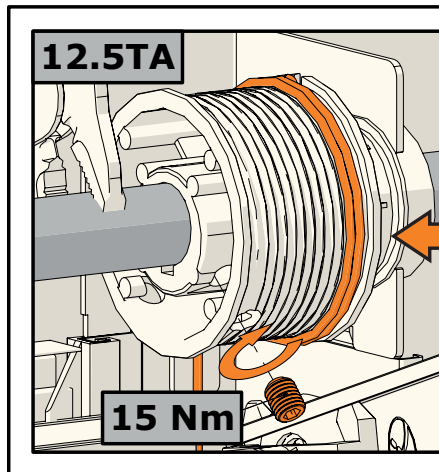
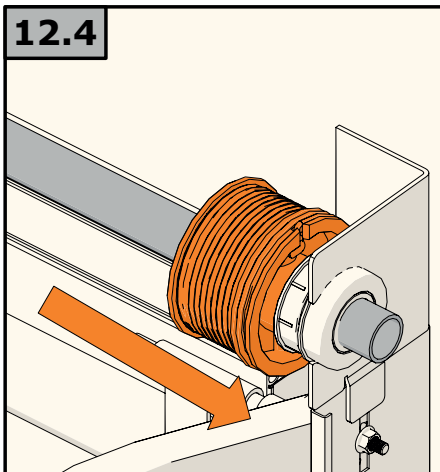
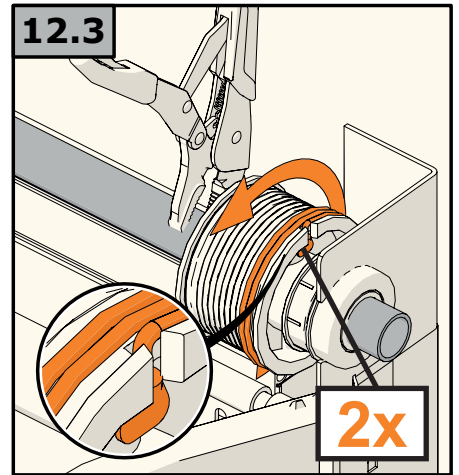
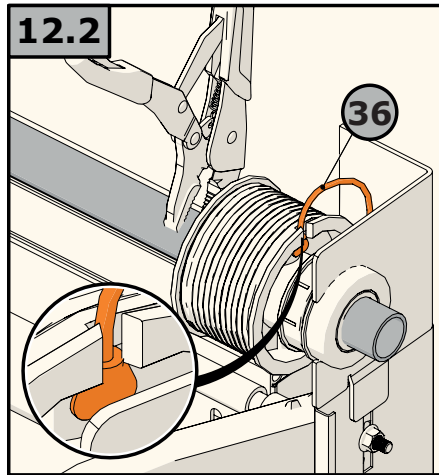
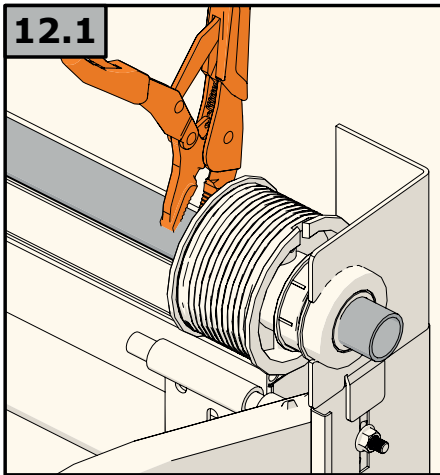
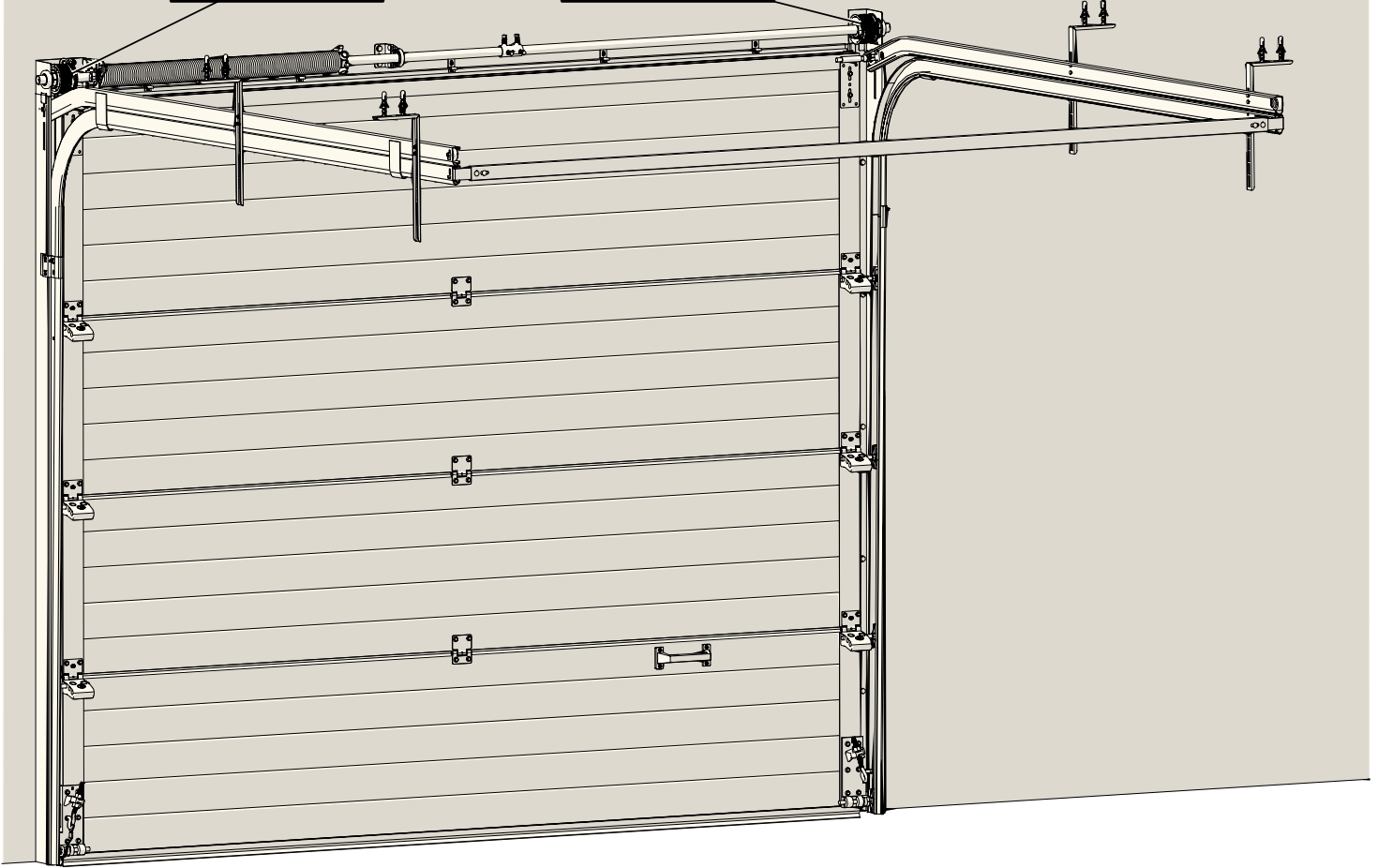




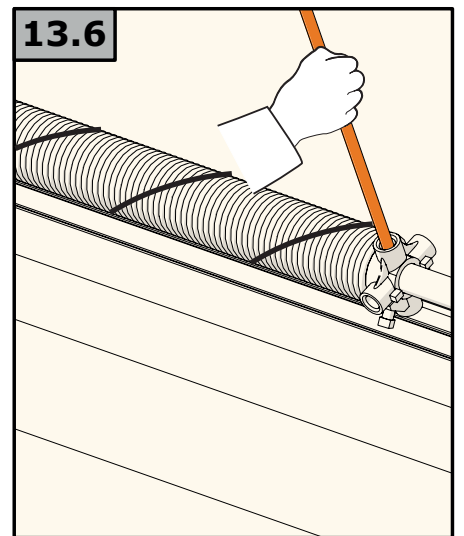
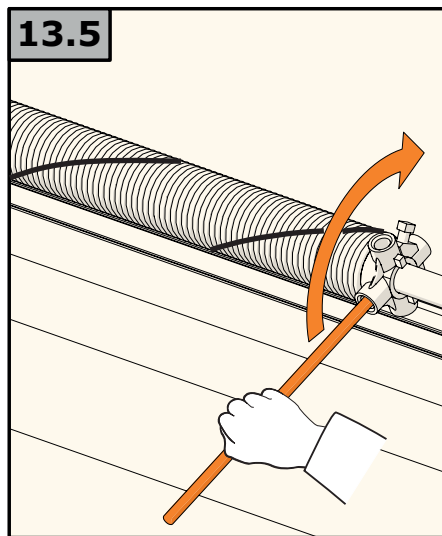
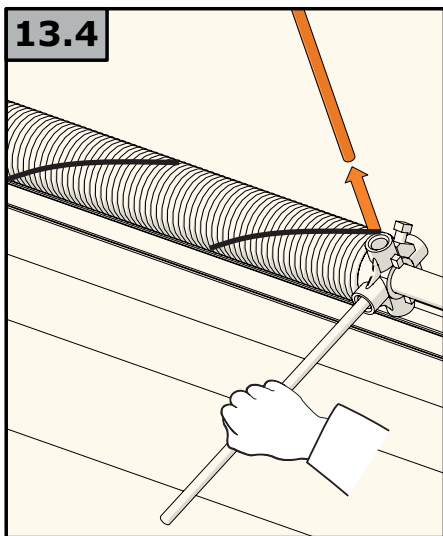
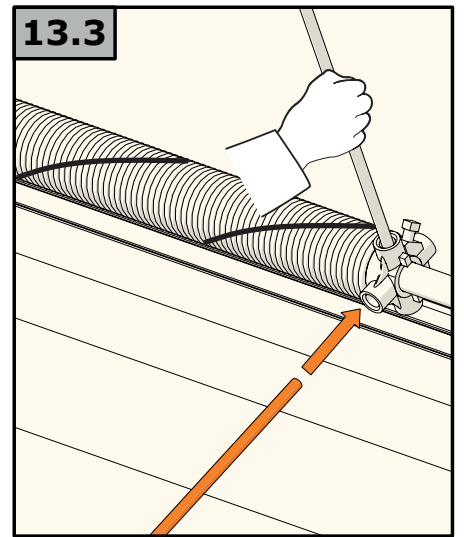
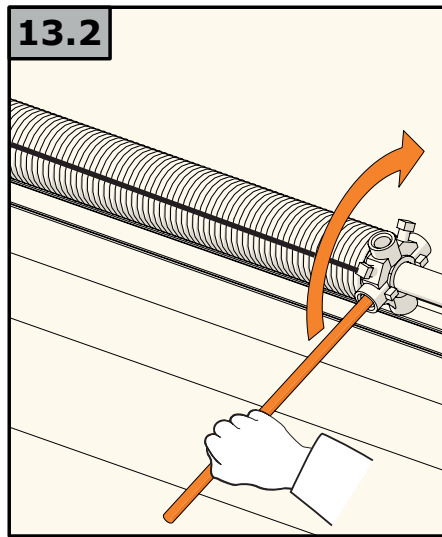
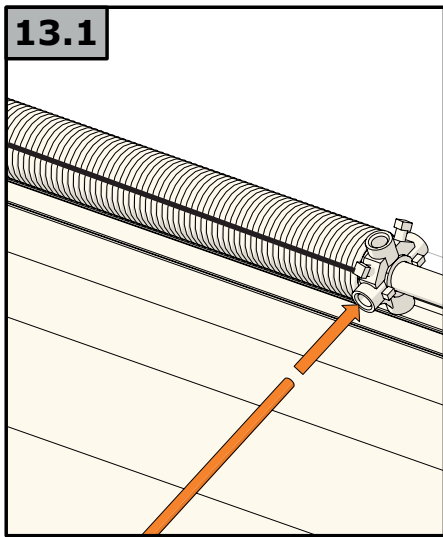
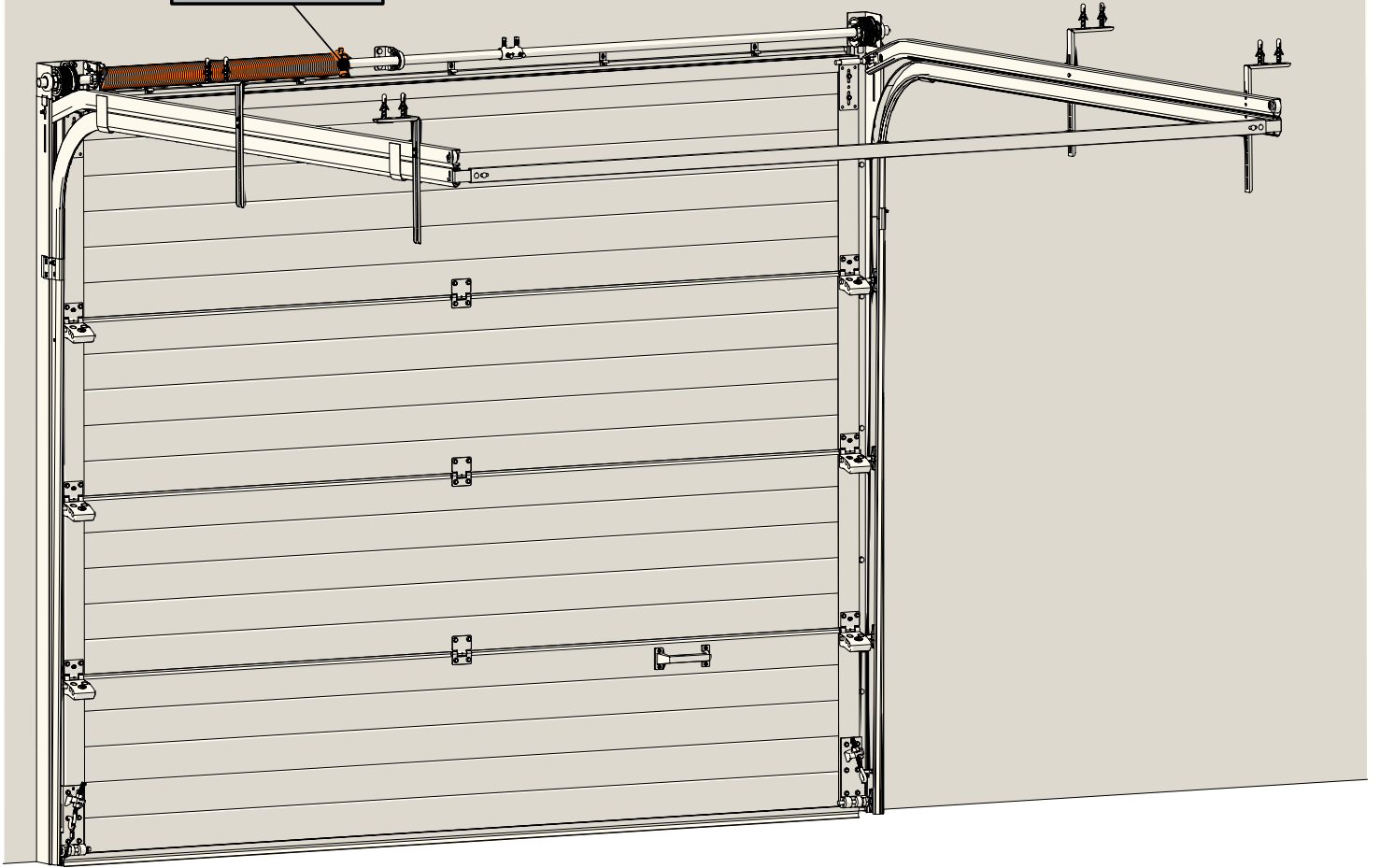


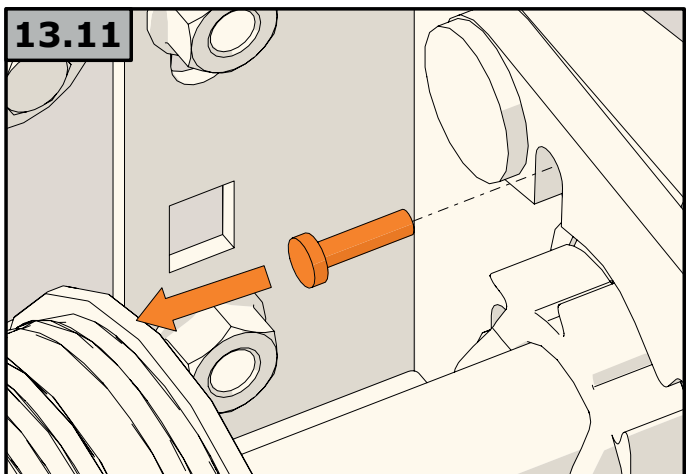
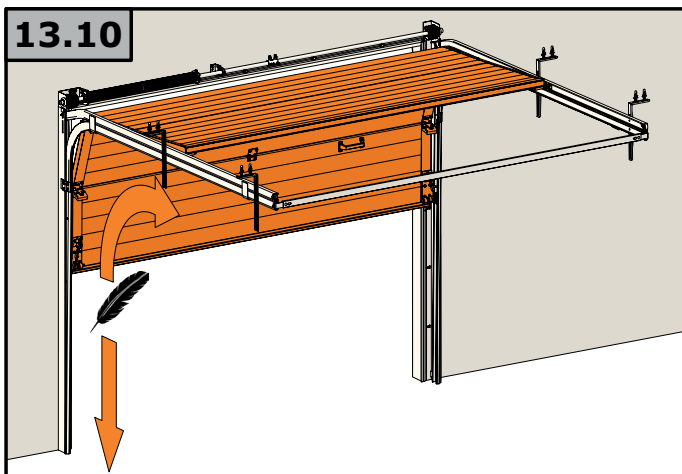
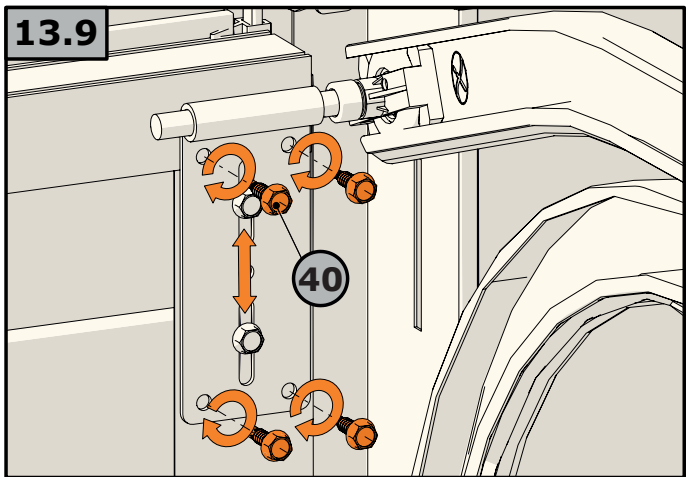
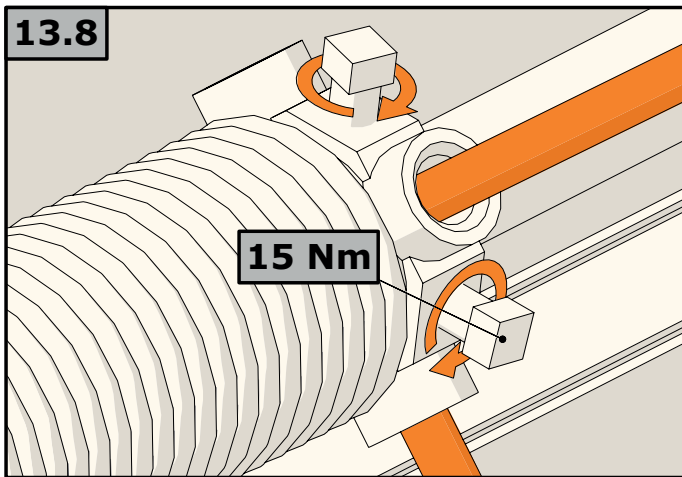
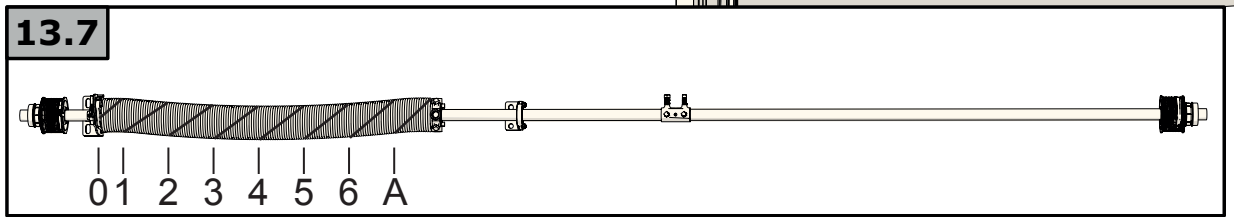
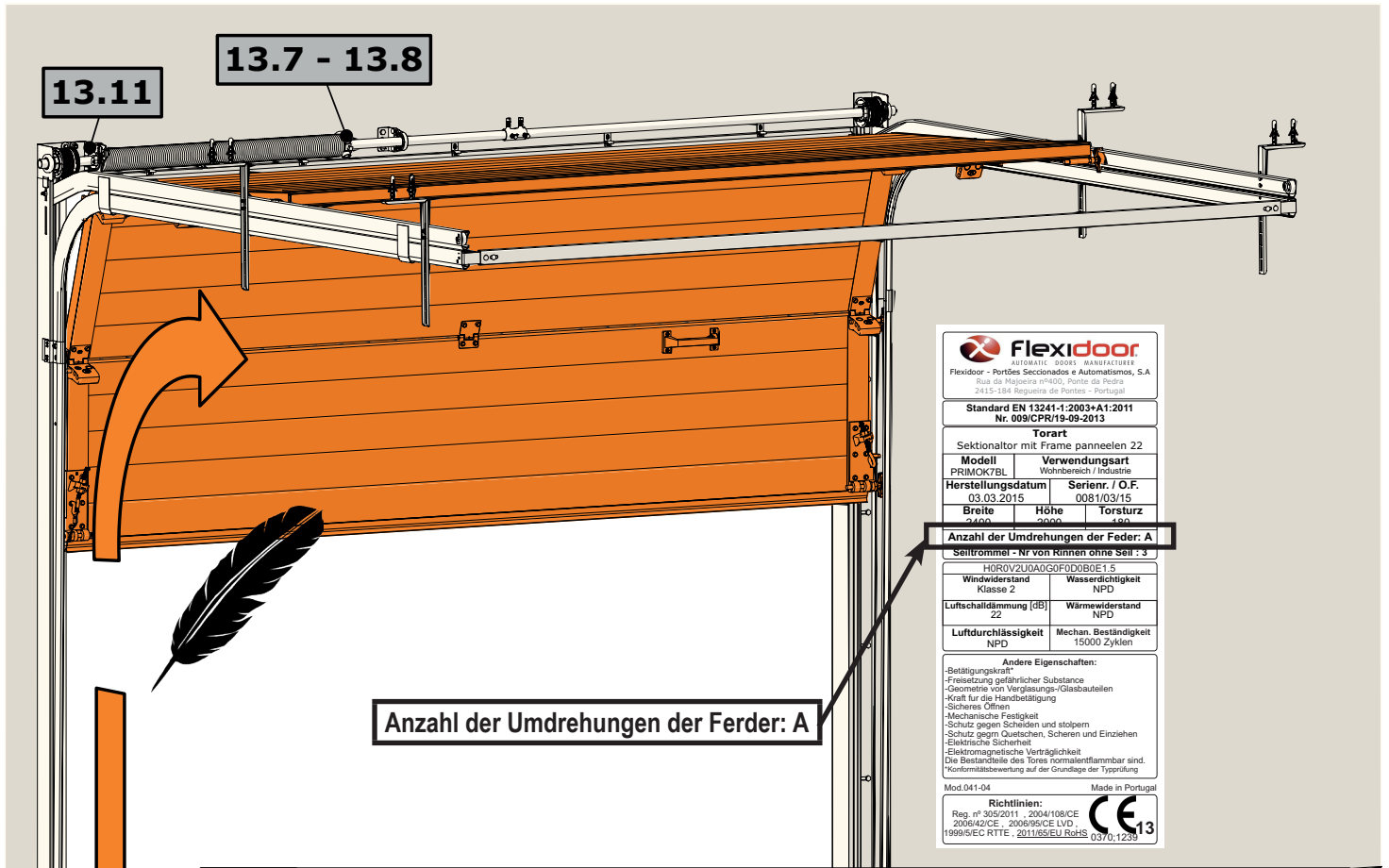
12.1 - 12.5

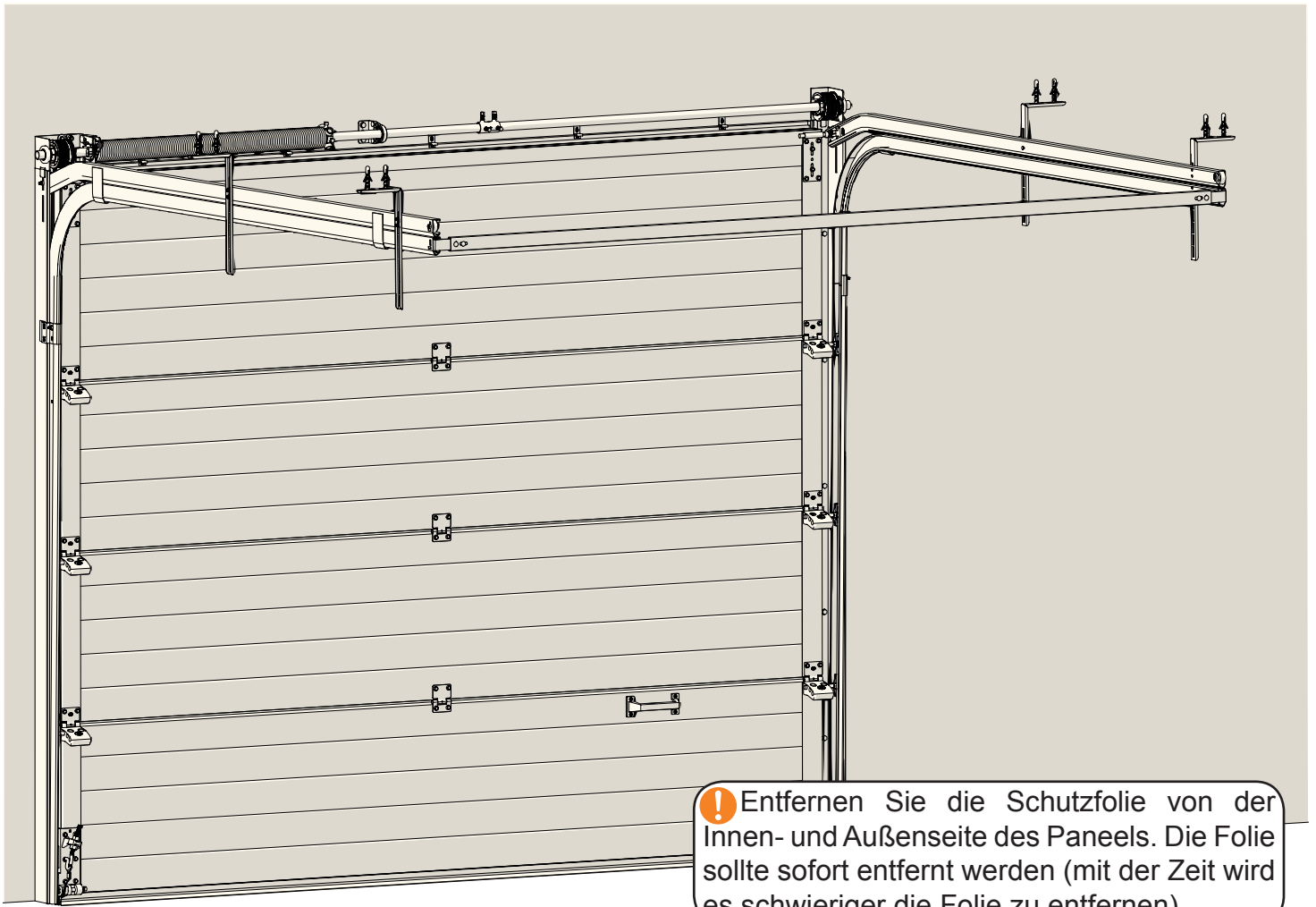
12.1 - 12.5



13.1 - 13.6







! Entfernen Sie die Schutzfolie von der Innen- und Außenseite des Paneels. Die Folie sollte sofort entfernt werden (mit der Zeit wird es schwieriger die Folie zu entfernen).

DE Motormontage

Sollte das Tor einen elektrischen Antrieb besitzen, muss dieser in Übereinstimmung mit der entsprechenden und zusammen mit dem Antrieb gelieferten Montageanleitung eingebaut werden.

Beachten Sie bitte alle Hinweise hinsichtlich der Handhabung elektrischer Komponenten.

Überprüfen Sie ob die Zusammenfügung von Tor und Antrieb den CE-Angaben des Tores und für diesen geeignete Antriebe entsprechen. Um die Schließkraft des Tores gemäß geltender CE-Normen weiterhin beizubehalten, überprüfen Sie bitte die richtige Einbauposition der Antriebsschiene und des Getriebearms.

⚠ ACHTUNG:

- Es besteht Verletzungsgefahr, wenn die Steuerungssoftware nicht richtig eingestellt wird, oder eine für das Tor unpassende Schaltung oder Fernsteuerung ausgewählt wird.
- Berücksichtigen Sie die legitime Maximalkraft beim Schließen des Tores, unter anderem (überprüfen Sie die Betriebsanleitung von Flexidoor mit CE-Kennzeichnung).
- Falls der Antrieb an einen Schaltkasten gekoppelt ist, muss dieser eine freie Torsicht garantieren und fern ab von beweglichen Torelementen sowie in einer Mindesthöhe von 1500 mm installiert werden.
- Werden Fernbedienungen verwendet, muss auf jeder einzelnen Bedienung ausdrücklich angegeben sein, welche(r) Antrieb(e) von dieser Fernbedienung bedient wird/werden.

In Übereinstimmung mit der Norm EN 13241-1, Kapitel 6, Bescheinigung der Konformität, Unterkapitel 6.1: Wenn ein Tor das Endprodukt verschiedener, vor Ort zusammengefügt Elemente von verschiedenen Herstellern oder Fabrikanten ist, so ist der Installateur als Hersteller zu erachten.

Wenn z.B. ein Installateur einen Antrieb einbaut, der nicht auf der Liste der für das entsprechende Tor bewilligten Antriebe aufgeführt ist, wird der Installateur als Hersteller des Tores erachtet. In diesem Falle muss der Installateur alle gemäß den europäischen Normen vorgesehenen Tests bei einer akkreditierten Stelle durchführen lassen.

DE Abschlusskontrollen

Nach dem Einbau des Sektionaltores, sollte der Installateur/Wartungstechniker folgende Überprüfungen (falls zutreffend) durchführen.

Überprüfen Sie folgende mechanische Elemente:

1. **Riemenscheiben:** Überprüfen Sie, ob das Stahlkabel einwandfrei auf die Riemenscheiben ausgerichtet ist und schmieren sie es ein.
2. **Torsionsfedern:** Begutachten Sie Zustand und Stärke (überprüfen Sie den Abgleich des Tores und passen Sie ihn gegebenenfalls an).
3. **Schloss:** Prüfen Sie die Funktionstüchtigkeit und schmieren Sie es ein.
4. **Drehbewegungspunkte:** Kontrollieren Sie die Befestigung von (Schrauben, Bolzen, Schweißnähten) und schmieren Sie die Achsen (Scharniere und Seitenscharniere) ein.
5. **Laufrollen:** Begutachten Sie Zustand und schmieren Sie sie ein.
6. **Schienen:** Kontrollieren Sie, ob keine Verformungen vorliegen.
7. **Kabel und Ketten:** Prüfen Sie Zustand und schmieren Sie sie ein.
8. **Kabelklemmen:** Vergewissern Sie sich, ob diese am Kabel fachgemäß installiert worden sind.
9. **Gegengewicht:** Testen Sie, ob die Kabel unabhängig voneinander betriebsam sind und sich in einer, bis zu 2,5 Meter über dem Boden, geschützten Zone befinden.
10. **Schweißpunkte:** Überprüfen Sie die Schweißpunkte nach ihrer Festigkeit.
11. **Nieten:** Prüfen Sie die Stabilität der Nieten.
12. **Dichtungen:** Begutachten Sie ihre Elastizität und ob sie keine Mängel aufweisen.
13. **Federbruchsicherung:** Testen Sie ihre Funktionstüchtigkeit, wenn die Feder nicht unter Spannung steht.
14. **Schutz der beweglichen Teile:** Überprüfen Sie, ob die beweglichen Teile (Gegengewichte, Getriebe, usw.) sich in einer geschützten Zone bis zu 2,5 Meter über dem Boden befinden.
15. **Schutz der Schnittbereiche:** Kontrollieren Sie ob notwendige Freiräume vorhanden sind oder ob sie entsprechend geschützt werden, zum Beispiel in den Bereichen der Scharniere.
16. **Manuelles Öffnungssystem:** Prüfen Sie seine Anwesenheit und Gebrauchsanweisungen.
17. **Wände oder Mauern (falls sie das Tor stützen):** Inspizieren Sie die Stabilität des Tores.
18. **Endschalter:** Überzeugen Sie sich von seiner Funktionstüchtigkeit und korrigieren Sie ihn gegebenenfalls.
19. **Endstopper:** Erproben Sie die Leistungskraft, damit die Paneele nicht aus den Laufschiene gleiten können.

Überprüfen Sie folgende elektrische Elemente:

1. **Motor:** Kontrollieren Sie die Befestigung, Kabel, Öl, Betrieb und Druck.
2. **Schaltkasten:** Prüfen Sie die Betriebsamkeit.
3. **Elektroschloss:** Testen Sie die Funktionstüchtigkeit und schmieren Sie es ein.
4. **Empfänger:** Erproben Sie Funktionsfähigkeit.
5. **Fernbedienung:** Testen Sie Funktionsfähigkeit und Batterien.
6. **Batterien:** Begutachten Sie Zustand und Aktivität.
7. **Haspelkettenantriebe:** Prüfen Sie Anwesenheit und Funktionstüchtigkeit nach.
8. **Kurzschluss-Unterbrecher:** Überzeugen Sie sich von seiner Präsenz und Betriebsamkeit.
9. **Erdungskabel:** Kontrollieren Sie seine Existenz und Wirksamkeit.

Überprüfen Sie folgende Sicherheitseinrichtungen:

1. **Fingerklemmschutz:** Prüfen Sie die Funktionstüchtigkeit.
2. **Lichtschranke:** Testen Sie die Betriebsamkeit und prüfen Sie den Sender-Empfänger Zustand.
3. **Lichtsignale:** Inspizieren Sie die Funktionsfähigkeit.
4. **Seilbruchsicherung:** Einsmieren und vergewissern, dass keine Verformungen von Schienen und Endstopper vorliegen.
5. **Schlupftürsicherung:** Überzeugen Sie sich von der Betriebsamkeit im Falle automatisierter Tore mit Schlupftür.
6. **Not-Aus-Schalter:** Prüfen Sie die Funktionstüchtigkeit.

Überprüfen Sie folgende Dokumente:

1. **Wartungsbuch:** Vergewissern Sie sich, dass ein Wartungsbuch geführt wird, indem regelmäßige Wartungen und Unterschriften der befugten Fachperson festgehalten werden.
2. **Aufkleber CE-Zeichen:** Stellen Sie eine einwandfreie Anwendung und Platzierung am Sektionaltor sicher.
3. **Leistungserklärung:** Überzeugen Sie sich von der Existenz.
4. **Wartungsvertrag:** Es wird empfohlen, dass der Endbenutzer des Sektionaltors einen Wartungsservice mit einem Unternehmen / Servicetechniker abschliesst.

DE Wartung und Austausch von Teilen

Für eine sichere Verwendung in Übereinstimmung mit den CE-Normen muss ein Sektionaltor regelmäßig von einem professionellen Techniker gewartet und überprüft werden. Im Rahmen der Wartungsarbeiten am Tor empfehlen wir das Verzeichnis von FlexiDoor zu verwenden. (Ein Ausfüllen dieses Verzeichnisses ist für ausschließlich in Wohnbereichen eingebaute nicht kraftbetätigte Garagentore mit vertikaler Öffnung nicht verpflichtend, vorausgesetzt sie befinden sich nicht an von außerhalb der Grundgrenze zugänglichen öffentlichen Bereichen). Verwenden Sie immer Originalersatzteile, um auch weiterhin allen Anforderungen der CE-Zertifizierung zu entsprechen.

Allgemeines

1. Torsionsfedern, Seilbruchsicherungen und andere Komponenten im Bereich der Federn und Stahlseile stehen ständig unter hoher Spannung. Wenn diese nicht ordnungsgemäß gehandhabt werden, können Sachschäden oder Verletzungen die Folge sein! **Diese Komponenten dürfen ausschließlich von Technikern gehandhabt werden, die auf Sektionaltore spezialisiert sind!**
2. Der Austausch von beschädigten oder kaputten Teilen darf nur durch einen speziell dafür ausgebildeten Techniker durchgeführt werden.
3. Schalten Sie bei allen technischen Kontrollen des Tores immer den Strom aus. Überprüfen Sie, ob das Tor gesichert ist, sodass es ohne Ihr Wissen nicht betätigt werden kann.

WARTUNG:

Häufigkeit der Wartung

Die Häufigkeit der Wartung für das Sektionaltor ist in der folgenden Tabelle definiert:

| Einsatzzweck der Tore | Kriterium | Periodizität |
|---|-----------------------------------|--------------|
| Privatbereich und Garagen | Anzahl an Fahrzeugen ≤ 5 | 12 monate |
| | 5 < Anzahl an Fahrzeugen ≤ 50 | 6 monate |
| | Anzahl an Fahrzeugen > 50 | 3 monate |
| | saisonalen Einsatz ⁽¹⁾ | 12 monate |
| | - | 6 monate |
| Industrieanlagen | ≤ 10 Zyklen pro Tag | 6 monate |
| Kommerziell | > 10 Zyklen pro Tag | 4 monate |
| Öffentliche Gebäude, Gewerbe, Institutionen – mit Schlupftür | - | 12 monate |
| Öffentliche Gebäude, Gewerbe, Institutionen – ohne Schlupftür | - | 3 monate |

⁽¹⁾ Tor, das nur für bestimmte, kurze Zeiträume verwendet wird (z.B. im Sommer oder während des Urlaubs).

Die unterstrichenen Punkte sind Wartungsarbeiten, die vom Endbenutzer durchzuführen sind.

Zum Meer gerichtete Tore müssen täglich mit Süßwasser gereinigt werden. Tore, die sich in der Nähe des Meeres befinden, sollten zumindest einmal pro Woche mit Süßwasser gereinigt werden.

Nach dem Einbau (Stufe A):

1. Die Seite der Führungsschienen ölen, an der die Führungsrollen laufen;
2. Das Lager und die Welle der Führungsrollen ölen;
3. Die beweglichen Teile der Torhalterungen und Scharniere ölen;
4. Die Innenverriegelung ölen;
5. Die Paneele mit einer Wachsschicht aus Autowachs einlassen (CarWax);
6. Alle Dichtungen leicht mit Vaseline einschmieren;
7. Die Wellenlager ölen;
8. Die Stahlseile ölen.

Alle 3, 4 oder 6 Monate, je nach Verwendung des Sektionaltores (Stufe B):

1. Vollständige visuelle Kontrolle;
2. Kontrollieren Sie das Gleichgewicht des Tores und richten Sie es gegebenenfalls ein;
3. Überprüfen Sie die Einstellung des Endschalters des Antriebs (sollte es sich um ein automatisches Tor handeln);
4. Prüfen Sie, ob die Sicherheitseinrichtungen ordnungsgemäß funktionieren (Klemmschutz-System, Schalter, Lichtschranken, etc.);
5. Begutachten Sie die manuelle Funktionsweise des Tores;
6. Testen Sie, ob die Kraftbegrenzer einwandfrei funktionieren;
7. Überprüfen Sie die Scharniere;
8. Kontrollieren Sie, ob das existierende Leuchtsystem einwandfrei funktioniert (Warnleuchten, Beleuchtung);
9. Überprüfen Sie alle Elemente, die der Bewegungsübertragung dienen (Gelenkarme, Seile, Ketten und Riemen);
10. Ölen Sie alle zu ölenden Teile und führen Sie alle notwendigen Einstellungen durch, damit das Sektionaltor einwandfrei funktioniert;
11. Prüfen Sie den Antrieb;
12. Begutachten Sie, ob die obere und untere Dichtung sowie die seitlichen Dichtungen eingerissen oder abgenutzt sind;
13. Schmieren und überprüfen Sie alle unter Stufe A angeführten Punkte (wenn notwendig);
14. Reinigen Sie die Paneele;
15. Reinigen Sie die Fenster (ausschließlich mit Druckwasser; verwenden Sie keine Scheuertücher);
16. Entfernen Sie Abfälle und Verschmutzungen am oder in der Nähe des Tores;
17. Generalüberholung aller Funktionen des Sektionaltores.

Alle 12 Monate (Stufe C):

1. Vollständige visuelle Kontrolle;
2. Überprüfen Sie die Verriegelung des Tores;
3. Prüfen Sie alle Elemente der Führungsschienen;
4. Begutachten Sie, ob die Führungsrollen abgenutzt sind und ob sie sich frei in den Führungsschienen bewegen;
5. Testen Sie die Einstellung des Endschalters des Antriebs (sollte es sich um ein automatisches Tor handeln);
6. Kontrollieren Sie, ob die Sicherheitseinrichtungen ordnungsgemäß funktionieren (Klemmschutz-System, Schalter, Lichtschranken, etc.);
7. Überprüfen Sie, ob die Kraftbegrenzer einwandfrei funktionieren;
8. Erproben Sie die Fernbedienung;
9. Vergewissern Sie sich, dass alle Elemente, die für das Gleichgewicht des Tores sorgen (Federn, Gewichte) einwandfrei funktionieren.
10. Prüfen Sie den Schaltkasten und alle seine Komponenten;
11. Überprüfen Sie den Antrieb;
12. Kontrollieren Sie die Befestigung der vertikalen und horizontalen Schienen;
13. Begutachten Sie die Befestigung des Tores am Torsturz und an der Decke;
14. Inspizieren Sie, ob die Federbruchsicherung funktioniert;
15. Begutachten Sie, ob die Federbruchsicherung beschädigt oder abgenutzt ist*;
16. Testen Sie die Befestigung der Federn in der Einfassung;
17. Kontrollieren Sie das Gleichgewicht des Tores und richten Sie es, wenn notwendig, ein;
18. Begutachten Sie, ob die Stahlseile beschädigt oder abgenutzt sind;
19. Prüfen Sie, ob das existierende Leuchtsystem einwandfrei funktioniert (Warnleuchten, Beleuchtung);
20. Testen Sie alle Elemente, die der Bewegungsübertragung dienen (Gelenkarme, Seile, Ketten und Riemen);

21. Überprüfen Sie die Verbindungspunkte der Seile in den Seilrollen und der Seilbruchsicherung (oder Seilhalterung);
22. Kontrollieren Sie die Befestigung der Seiltrommeln an der Welle;
23. Überprüfen Sie die Scharniere;
24. Begutachten Sie, ob die Welle abgenutzt, beschädigt oder eingerissen ist;
25. Inspizieren Sie die Wellenkupplung und ziehen Sie deren Schrauben fest (sollte eine am Tor montiert sein);
26. Begutachten Sie, ob die Paneele beschädigt, abgenutzt oder rostig sind;
27. Reinigen Sie die Paneele;
28. Reinigen Sie die Fenster (ausschließlich mit Druckwasser; verwenden Sie keine Scheuertücher);
29. Entfernen Sie Abfälle und Verschmutzungen am oder in der Nähe des Tores;
30. Kontrollieren Sie den Zustand des Anstrichs und die Verwitterung;
31. Überprüfen Sie die Federbruchsicherung und entfernen Sie Verschmutzungen (falls notwendig);
32. Begutachten Sie, ob die obere und untere Dichtung sowie die seitlichen Dichtungen eingerissen oder abgenutzt sind;
33. Prüfen und testen Sie die untere Dichtung inklusive Schutzvorrichtung (sollte eine eingebaut sein);
34. Erproben Sie die manuelle Funktionsweise des Tores;
35. Schmieren Sie alle unter Stufe A und B angeführten Punkte;
36. Schmieren Sie die Federn;
37. Ölen Sie alle zu ölenden Teile und führen Sie alle notwendigen Einstellungen durch, damit das Sektionaltor einwandfrei funktioniert;
38. Generalüberholung aller Funktionen des Sektionaltores.

*** Tests und Wartung der Federbruchsicherung:**

Tests Überprüfen Sie:

1. Wenn das Band auf dem Sperrrad der Federbruchsicherung beschädigt ist, kann der Grund dafür ein vorheriger Seilriss und daraus resultierendes Herabfallen des Tores gewesen sein. (Die Führungsschiene wurde durch das Sperrrad beschädigt):
 - Der Installateur muss verhindern, dass das Tor herabfällt und dessen Gewicht von unten mit einer passenden Vorrichtung abstützen.
 - Heben Sie das Tor danach nach oben, bis sich das Sperrrad aus der Schiene löst und blockieren Sie die Sicherung;
 - Entfernen Sie vorsichtig den durch das Sperrrad abgewetzten Bereich und/oder reparieren Sie die Schiene, sodass der Bereich wieder glatt ist, oder tauschen Sie sie aus;
 - Sollte die Federbruchsicherung auf Grund eines Seilrisses aktiviert worden sein, so muss diese durch eine neue ersetzt werden;
 - Überprüfen Sie, ob andere Bauteile, wie Führungsrollen, Schienen, u.a. durch das Herabfallen bzw. Blockieren des Tores verformt wurden;
 - Entfernen Sie die vorübergehende Blockierung des Tores.
2. Prüfen Sie, ob das Sperrrad die Führungsschiene berührt;
3. Begutachten Sie, ob das Sperrrad beschädigt ist und die Federbruchsicherung ausgetauscht werden muss;
4. Überprüfen Sie, ob die doppelte Torsionsfeder gebrochen ist und die Federbruchsicherung ausgetauscht werden muss.

Wartung

Prinzipiell braucht die Federbruchsicherung nicht gewartet zu werden. Nichtsdestotrotz empfehlen wir, Verschmutzungen regelmäßig zu entfernen.

DE Problembefhebung

i Feder: Was mache ich, wenn die Feder bricht?

(Die Garantie der Feder wird auf Basis der voraussichtlichen Öffnungs- und Schließvorgänge gegeben)

(Informieren Sie den Benutzer über dieses Problem und geben Sie ihm entsprechende Anweisungen)

Wenn die Feder bricht, wird das Tor durch die Federbruchsicherung gestoppt. Der Benutzer muss sofort einen für derartige Probleme spezialisierten Techniker rufen. Da die Federbruchsicherung nur einmal verwendet werden kann, muss diese ausgetauscht werden, ebenso wie alle anderen Teile, die möglicherweise beschädigt wurden.

Danach muss das Tor einer sorgfältigen Kontrolle unterzogen werden.

⚠ Ersetzen Sie die Federbruchsicherung durch eine neue.

⚠ Berühren Sie keine Anschlüsse oder Teile des Tores, nachdem die Feder gebrochen ist.

Warten Sie, bis ein Techniker kommt, um das Tor zu überprüfen!

! Stahlseil: Was mache ich, wenn das Seil reißt?

(Informieren Sie den Benutzer über dieses Problem und geben Sie ihm Anweisungen)

Wenn das Seil reißt, wird das Tor durch das zweite Seil gehalten, welches zur Sicherung des Gesamtgewichtes des Tores konzipiert ist. Es muss ein für derartige Probleme spezialisierter Techniker gerufen werden, um das Tor zu überprüfen und alle möglicherweise beschädigten Teile auszutauschen, wie Seilbruchsicherung, Seil, Schienen, Führungsrollen, etc.

DE Ausbau des Sektionaltores

! ACHTUNG: Zum Ausbau des Tores müssen einige Vorsichtsmaßnahmen getroffen werden. Zu Ihrer eigenen Sicherheit sollten Sie alle folgenden Hinweise und Anleitungen genauestens einhalten! Sollten Zweifel bestehen, wenden Sie sich bitte an Flexidoor.

Der Ausbau des Tores sollte nur durch speziell dafür ausgebildete Techniker durchgeführt werden. In dieser Montageanleitung werden nur Informationen für den Einbau/Ausbau von Bauteilen von Sektionaltoren für den Wohnbereich bereitgestellt; für alle weiteren Komponenten müssen entsprechende zusätzliche Anleitungen konsultiert werden.

! ACHTUNG! Die Torsionsfedern und die Federbruchsicherungen stehen unter großer Spannung. Seien Sie beim Ausbau dieser Teile sehr vorsichtig und verwenden Sie geeignete Hilfsmittel!

SCHRITT 1. Nehmen Sie die Spannung von der/den Feder(n).

! ACHTUNG! Bevor Sie mit dem Ausbau des Tores beginnen, stellen Sie sicher, dass dieses geschlossen ist und sichern sie es mit einer Zwinde an der vertikalen Führungsschiene.

Zuerst muss durch Durchführung der folgenden Schritte die Spannung von den Federn und dem Seil genommen werden:

1. Führen Sie die 1. Eisenstange in die Öffnung am oberen Ende der Feder ein;
2. Stellen Sie sicher, dass Sie die Spannung der Feder halten können und lösen Sie die Schrauben am oberen Ende der Feder;
3. Drehen Sie die 1. Stange in die entsprechende Richtung;
4. Führen Sie die 2. Stange in die Öffnung am oberen Ende der Feder ein;
5. Entnehmen Sie die Spannung auf der 1. Eisenstange mit der 2. Eisenstange;
6. Entnehmen Sie die 1. Stange aus der Öffnung an der Oberseite der Feder;
7. Drehen Sie die 2. Stange eine 1/4 Drehung in die entsprechende Richtung und führen Sie die 1. Eisenstange erneut in die Öffnung am oberen Ende der Feder ein;
8. Entnehmen Sie die Spannung auf der 2. Stange mit der 1. Stange;
9. Wiederholen Sie die Punkte 3 bis 8, bis die gesamte Spannung von der Feder genommen wurde;
10. Entnehmen Sie die letzte Eisenstange.

SCHRITT 2. Schalten Sie den Antrieb ab und entnehmen Sie ihn. Befolgen Sie dabei alle Hinweise der Bedienungsanleitung des Antriebs.

SCHRITT 3. Lösen Sie vorsichtig die Seiltrommeln, denn die Stahlseile können noch immer leicht angespannt sein. Stellen Sie sicher, dass das Seil schlaff ist, bevor Sie es aus der Seilbruchsicherung (oder Seilhalterung) und der Trommel lösen.

SCHRITT 4. Bauen Sie die horizontalen Schienen ab.

SCHRITT 5. Entfernen Sie nacheinander die Paneele aus den vertikalen Schienen beginnend mit dem obersten. Vorher müssen Sie die Scharniere und Führungsrollen entfernen.

SCHRITT 6. Entfernen Sie die Welle vom Torsturz. Sollte die Welle aus zwei durch eine Wellenkupplung verbundene Teile bestehen, müssen Sie zuerst die Wellenkupplung und danach vorsichtig beide Teile der Welle entnehmen.

! ACHTUNG: Achten Sie auf Teile, die an der Welle herunterrutschen können, wie Seilrollen, Lager u.a.

SCHRITT 7. Entfernen Sie die vertikalen Schienen und Eckstücke vom Einbauort.

SCHRITT 8. Stellen Sie sicher, dass Sie alle Teile und Paneele auf umweltfreundliche Weise ausbauen und erkundigen Sie sich bei den lokalen Behörden, wo Sie die Materialien entsorgen können.



FÜR NÄHERE INFORMATIONEN BEZÜGLICH DES AUSBAUS KONSULTIEREN SIE BITTE DIE IN DIESER MONTAGEANLEITUNG ENTHALTENEN KAPITEL ÜBER DIE TORMONTAGE, WELCHE BILDER UND GENAUERE DETAILS ENTHALTEN.

DE

Schrauben

Überprüfen Sie anhand der unten angeführten Tabelle, ob die beiliegenden Schrauben zur Befestigung am Gebäude für die Art der Anwendung geeignet sind. Der Installateur ist für die Feststellung der Wandbeschaffenheit (Mauerwerk, Beton, Stahl, Holz) verantwortlich, sowie für die Fähigkeit der Wandstruktur das Tor zu stützen. Die Schraubenart sollte hinsichtlich der Wandstruktur ausgewählt werden und die Menge an Schrauben in Bezug auf die Wind Klasse des Tores (siehe CE-Kennzeichen). Der Installateur trägt die Verantwortung, die Befestigungen zwischen der Wand und dem Tor einwandfrei auszuführen.

Ladung und Anwendung der beiliegenden Schrauben:

| | | Schraube 1 | Schraube 1 |
|-------------------|------------|---|---|
| | |  |  |
| Anwendung | | F _s (kN) | F _s (kN) |
| Beton C20/25 | Zugkraft | 1,65 | 2,90 |
| | Scherkraft | 1,50 | - |
| Schamottestein | Zugkraft | 1,50 | 2,90 |
| | Scherkraft | 1,40 | - |
| Beton geschliffen | Zugkraft | 0,35 | - |
| | Scherkraft | 0,48 | - |
| Doppelziegel | Zugkraft | 0,60 | - |
| | Scherkraft | 0,80 | - |
| Ziegelstein | Zugkraft | 0,45 | - |
| | Scherkraft | 0,60 | - |

F_s – Maximalkraft, die von der Schraube / Dübel unterstützt wird.

! Wenn Sie nicht die mitgelieferten Schrauben des Tores gebrauchen möchten, sollten Sie die technischen Informationsblätter von den zugehörigen Schrauben und Dübel des Tores einsehen und die maximalen Belastungswerte entnehmen, die Schrauben und Dübel für jede Art von Anwendung aushalten.

! Benutzen Sie den Mindestwert zwischen Schraube und Dübel.

Windklassentabelle:

| Windklasse | Wert (Pa = N/m ²) |
|------------|-------------------------------|
| Klasse 2 | 620 |
| Klasse 3 | 965 |
| Klasse 4 | 1375 |
| Klasse 5 | Wert (Pa) x1.1x1.25 |

Siehe CE-ennzeichnung

! Vertikale Befestigung

Beispiel:

Tor 5x5 mit Klasse 3 in Beton als Schraubentyp 1

Flächenberechnung:

Gesamtfläche = 5x5 = 25 m²

Kraftberechnung:

F=PxA $965 \times 25 = 24125$ N (24,12 kN)

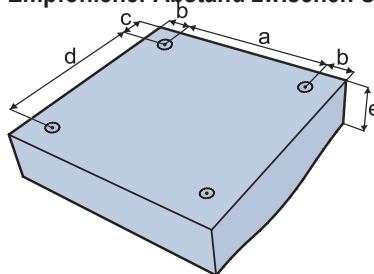
Berechnung der Anzahl der Schrauben:

N_{Schrauben} = F/F_s $24,12 / 1,65 = 14,61$ Schrauben

Im Falle einer Zahl mit Dezimalstellen sollte immer auf die nächste ganze Zahl gerundet werden, wie in diesem Fall auf 15 Schrauben. Da zwei Schienen vorhanden sind muss die Anzahl der Schrauben paarweise auftreten, so dass für dieses Tor **16 Schrauben** benötigt werden, 8 in jeder Eckschiene.

Für die horizontale Befestigung muss die gleiche Art von Überprüfung erfolgen, unter Berücksichtigung des Gewichts des aufgehängten Tores mit einem geeigneten Sicherheitsfaktor.

Empfohlener Abstand zwischen Schrauben



| | Schraube 1 (mm) | Schraube 2 (mm) |
|---|-----------------|-----------------|
| - | | |
| a | 50 | 75 |
| b | 50 | 55 |
| c | 50 | 55 |
| e | 100 | 100 |
| d | 50 | 75 |

Die folgenden Tabellen beschreiben einige Schwierigkeiten, die während und nach der Montage des Sektionaltors entstehen können, sowie die erforderlichen Informationen, um diese zu lösen. Als hilfreiche Unterstützung werden in den angegebenen Kapitelnummerierungen der Montageanleitung Problemlösungen aufgeführt.

Während der Montage:

| Fehler | Ursache | Lösung |
|--|----------------------|---|
| Unzutreffende Paneelmaße | Unsachgemäße Montage | Einbaumaße der Winkelprofile überprüfen (Kapitel 1). |
| Das Tor öffnet sich schnell und schließt sich schwerlich. | Unsachgemäße Montage | Entnahme der Federumdrehungen |
| Das Tor öffnet und schließt sich schwerlich. | Unsachgemäße Montage | Anpassung der Seitenscharniere (Kapitel 9.4 - 9.7) |
| Das Tor öffnet sich schwerlich und fällt beim Schließen. | Unsachgemäße Montage | Erhöhen Sie die Anzahl der Umdrehungen der Torsionsfedern bis das Tor ausbalanciert ist. (Kapitel 13) |
| Ungleiche Seilspannung bei geöffnetem Tor. | Unsachgemäße Montage | Drehen Sie die Trommel bis die gewünschte Seilspannung erreicht ist. (Kapitel 12) |
| Ungleiche Seilspannung bei geöffnetem Tor. | Unsachgemäße Montage | Regulieren Sie den Haken der Seilhalterung (Kapitel 9.1) |
| Das Tor schließt nicht vollständig oder ist nicht ausbalanciert. | Rohre, Torsturz | Der Boden oder die Rohre sind nicht im rechten Winkel zueinander: oder regulieren Sie den Motor (oberes oder unteres Dichtungsgummi); oder die Seitenscharniere (Seitengummis). |

Nach der Montage

| Fehler | Ursache | Lösung |
|---|--|---|
| Beschädigt (Rollenlager) | Mangelnde Wartung | Zu Beginn ist es wichtig, dass Rollenlager einzuschmieren und eine vollständige Wartung, wie in der Montageanleitung empfohlen, durchzuführen (Kapitel Wartung und Austausch von Teilen). |
| Defekt (Torsionsfedern) | Vorgesehene Zyklanzahl (mindestens 15000 Zyklen) | |
| Die Nylon Riemenscheibe der Rollenlager reibt an den Schienen (Nylon Riemenscheibe) | Unsachgemäße Montage | Die Schienen sind nicht parallel ausgerichtet (Kapitel 2 und 5); oder die Rollenlager liegen nicht parallel zu den Seitenscharnieren (Kapitel 9.4 - 9.7) |
| Das Tor schließt nicht vollständig / legt beim Schließen den Rückwärtsgang ein. | Die Schließkraft des Motors ist nicht ausreichend / Unsachgemäße Montage | Entnahme der Federumdrehungen (Anleitung Tor Kapitel 13); Anpassung der Seitenscharniere (Anleitung Tor Kapitel 9.4 - 9.7); Graduelle Steigerung des Leistungspegels und Erprobung desselben (hinsichtlich des Limits der Schließkraft gemäß Anhang A der EN 13241-1) (Motoranleitung). |

(Vom Techniker vor der Aushändigung an den Kunden auszufüllen.)

Technische Daten hinsichtlich Einbau und Tor

Name des Unternehmens: _____

Adresse: _____

Einbaudatum: ____ / ____ / ____ Kontakt: _____

Kennnummer des Tores: ____ / ____ / ____

Kunde: _____ Kontakt: _____

Einbauort: _____

Hersteller: FLEXIDOOR - Portões Seccionados e Automatismos, S.A.

Adresse: Rua da Majoeira | Nº400 | Apartado 542

2415 - 184 | Regueira de Pontes

Leiria | Portugal

Kontakt: Tel.: +351 244 850 470 Fax: +351 244 850 471

Liste der eingebauten Sicherheitskomponenten

(Beschreiben Sie die eingebauten Sicherheitsvorrichtungen)

Antrieb: _____

Schalttafel: _____

Lichtschranken: _____

Fernbedienung: _____

Andere: _____

Andere: _____

Beschreibung der Arbeiten

(Kreuzen Sie mit einem X die Art der Intervention an und beschreiben Sie die durchgeführten Arbeiten, Einstellungen des Antriebs sowie mögliche Bedienfehler)

Überprüfung Test Wartung Reparatur Änderung

Datum: ____ / ____ / ____

Unterschrift des Kunden: _____

Name des Technikers: _____

Unterschrift des Technikers: _____

Beschreibung der Arbeiten

(Kreuzen Sie mit einem X die Art der Intervention an und beschreiben Sie die durchgeführten Arbeiten, Einstellungen des Antriebs sowie mögliche Bedienfehler)

Überprüfung Test Wartung Reparatur Änderung

Datum: ____ / ____ / ____

Unterschrift des Kunden: _____

Name des Technikers: _____

Unterschrift des Technikers: _____

Beschreibung der Arbeiten

(Kreuzen Sie mit einem X die Art der Intervention an und beschreiben Sie die durchgeführten Arbeiten, Einstellungen des Antriebs sowie mögliche Bedienfehler)

Überprüfung Test Wartung Reparatur Änderung

Datum: ___ / ___ / ___

Unterschrift des Kunden: _____

Name des Technikers: _____

Unterschrift des Technikers: _____

Beschreibung der Arbeiten

(Kreuzen Sie mit einem X die Art der Intervention an und beschreiben Sie die durchgeführten Arbeiten, Einstellungen des Antriebs sowie mögliche Bedienfehler)

Überprüfung Test Wartung Reparatur Änderung

Datum: ___ / ___ / ___

Unterschrift des Kunden: _____

Name des Technikers: _____

Unterschrift des Technikers: _____

Beschreibung der Arbeiten

(Kreuzen Sie mit einem X die Art der Intervention an und beschreiben Sie die durchgeführten Arbeiten, Einstellungen des Antriebs sowie mögliche Bedienfehler)

Überprüfung Test Wartung Reparatur Änderung

Datum: ___ / ___ / ___

Unterschrift des Kunden: _____

Name des Technikers: _____

Unterschrift des Technikers: _____

Beschreibung der Arbeiten

(Kreuzen Sie mit einem X die Art der Intervention an und beschreiben Sie die durchgeführten Arbeiten, Einstellungen des Antriebs sowie mögliche Bedienfehler)

Überprüfung Test Wartung Reparatur Änderung

Datum: ___ / ___ / ___

Unterschrift des Kunden: _____

Name des Technikers: _____

Unterschrift des Technikers: _____

Beschreibung der Arbeiten

(Kreuzen Sie mit einem X die Art der Intervention an und beschreiben Sie die durchgeführten Arbeiten, Einstellungen des Antriebs sowie mögliche Bedienfehler)

Überprüfung Test Wartung Reparatur Änderung

Datum: ___ / ___ / ___

Unterschrift des Kunden: _____

Name des Technikers: _____

Unterschrift des Technikers: _____

Beschreibung der Arbeiten

(Kreuzen Sie mit einem X die Art der Intervention an und beschreiben Sie die durchgeführten Arbeiten, Einstellungen des Antriebs sowie mögliche Bedienfehler)

Überprüfung Test Wartung Reparatur Änderung

Datum: ___ / ___ / ___

Unterschrift des Kunden: _____

Name des Technikers: _____

Unterschrift des Technikers: _____

Beschreibung der Arbeiten

(Kreuzen Sie mit einem X die Art der Intervention an und beschreiben Sie die durchgeführten Arbeiten, Einstellungen des Antriebs sowie mögliche Bedienfehler)

Überprüfung Test Wartung Reparatur Änderung

Datum: ___ / ___ / ___

Unterschrift des Kunden: _____

Name des Technikers: _____

Unterschrift des Technikers: _____

Beschreibung der Arbeiten

(Kreuzen Sie mit einem X die Art der Intervention an und beschreiben Sie die durchgeführten Arbeiten, Einstellungen des Antriebs sowie mögliche Bedienfehler)

Überprüfung Test Wartung Reparatur Änderung

Datum: ___ / ___ / ___

Unterschrift des Kunden: _____

Name des Technikers: _____

Unterschrift des Technikers: _____

Handwerker: _____

Empty rounded rectangular box for handwritten information.

