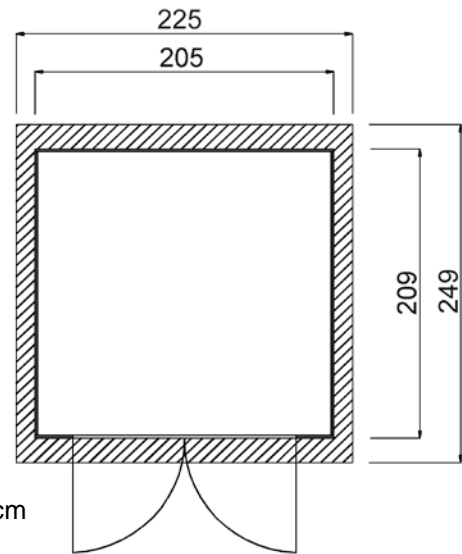
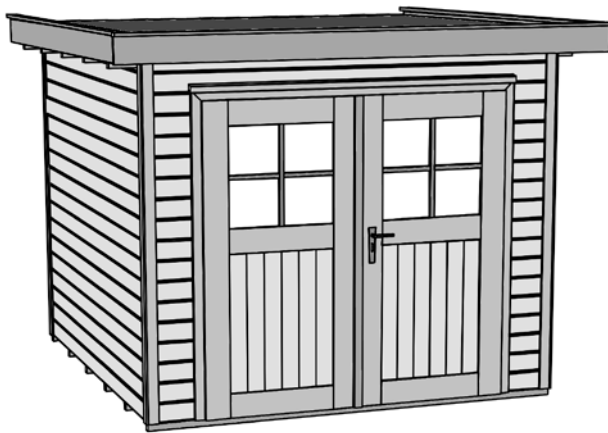




# Massivholz – Gartenhaus

Art.-Nr.: 227.2121.10400



Angaben in cm

Sockelmaß [cm]	Maß incl. Dachüberstand [cm]	Innenmaß [cm]	Front- u. Rückwandhöhe ab Fundament [cm]	Gesamthöhe ab Fundament [cm]	Grundfläche [m <sup>2</sup> ]	Raum- inhalt [m <sup>3</sup> ]	Gewicht [kg]
205 x 209	225 x 249	201 x 205	213 / 207	217	4,28	8,86	335

## Allgemeines

⇒Sämtliche Holzteile aus nordischem Fichtenholz

## Fußboden

⇒Unterkonstruktion aus kesseldruckimprägnierten Bodenbalken  
⇒16 mm starke Bodendielen mit Nut und Feder

## Wandaufbau

⇒21 mm starke Wandbohlen mit Nut und Feder  
⇒Variantenreiche Gestaltung durch nachträglichen Einbau von Fenstern möglich

## Tür

⇒Massive Doppeltür mit Zylinderschloß  
⇒Durchgangsmaß: 165 x 173cm

## Dach

⇒16 mm starke Dachschalung auf stabiler Dachpfette, Vordach 20 cm  
⇒Dacheindeckung aus Bitumendachbelag

## Verpackung

⇒1 Paket inkl. Dachbelag, Montagematerial  
und übersichtlicher Montageanleitung  
⇒Verpackungsmaße L/B/H: 280/120/52 cm

