

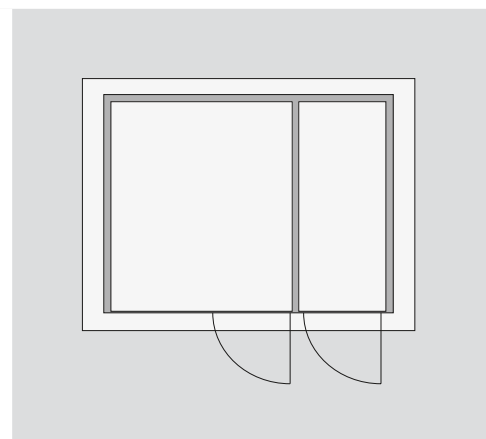
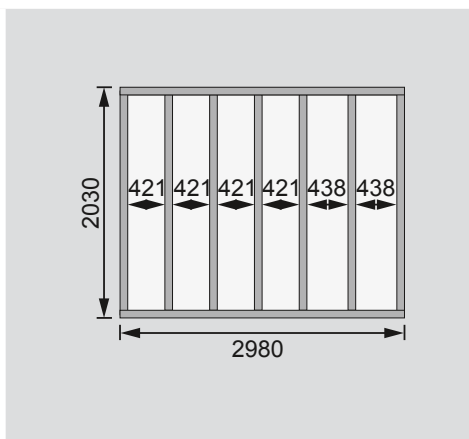
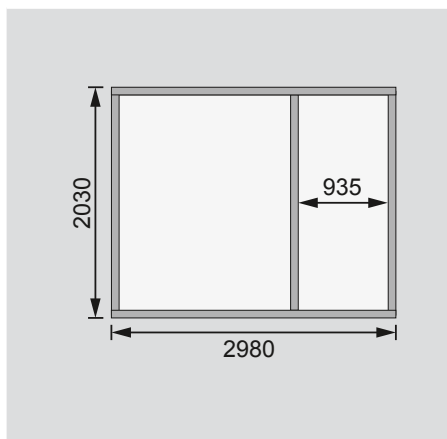
Außenmaße	B 303 × T 205 cm	
Sockelmaße	B 299 × T 201 cm	
Innenmaße	B 295 × T 197 cm	
Dachstand	B 341 × T 242 cm	
Dachüberstand vorne / seitlich / hinten	20,5 / 20,5 / 19,5 cm	
Seitenhöhe	189 cm	
Firsthöhe	212 cm	
Umbauter Raum	11,9 m³	
Dachfläche	7,7 m²	
Dachneigung	2°	
Türflügel Außenmaße	B 82 × H 170,5 cm	B 84,5 × H 178 cm
Tür Durchgangsmaße	B 81 × H 171 cm	B 85,5 × H 179 cm
Tür Lichtausschnitt á Element	B 63 × H 52,5 cm	-
Fenster Anzahl	-	
Fenster Außenmaße	-	
Fenster Lichtausschnitt	-	
Bedarf Schindeln Pakete	-	
Bedarf Bitumendachbelag Rollen	1 (5 m²) + 1 (7,5 m²)	
Bedarf selbstklebende Dachfolie Rollen	3	
Bedarf selbstklebende Bitumendachbahn Rollen	-	
Bedarf Dachrinnenpakete Holz	Set 3 + Set 4	
Bedarf Dachrinnenpakete Kunststoff	-	
Bedarf Terrassendielen Pack	-	
Zulässige Schneelast	75 kg/m²	
Paketmaße	L 232 × B 100 × H 28 cm / 126 kg (1x)	L 240 × B 101 × H 56 cm / 263 kg (1x)

Bitte beachten Sie dazu den Punkt Vorbereitung der Stellfläche bzw des Fundaments

Fundamentplan ohne Boden (in mm)

Fundamentplan mit Boden (in mm)

Draufsicht



Ausführung

- Nordische Fichte, naturbelassen
- Wand**
- Vormontierte Elemente
- 19 mm Rundprofil mit Nut und Feder
- Dach**
- Massivholzdach mit Nut und Feder
- Gittertür**
- Einflügel tür, vormontiert
- Mit stabilem Metallgitter
- Sicherheitsüberfalle

Holz tür

- Einflügel tür mit Sicherheitsüberfalle, vormontiert
- Lichtausschnitt aus Kunstglas
- Justierbare Türbänder für optimale Ausrichtung
- Fressnapf**
- 2 Stück, nach innen drehbar
- Metall
- Fußboden**
- Als Zubehör erhältlich
- Massivholzboden mit Nut und Feder
- Unterkonstruktion**
- ca 60 mm breite Bodenbalken, kesseldruckimprägniert