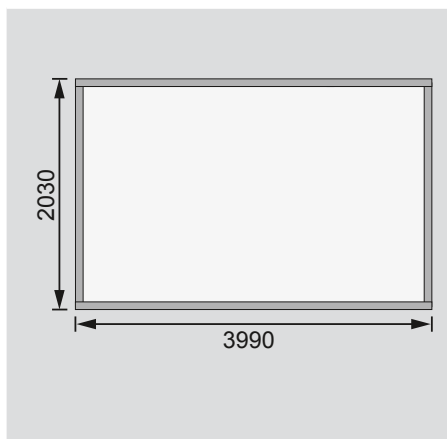


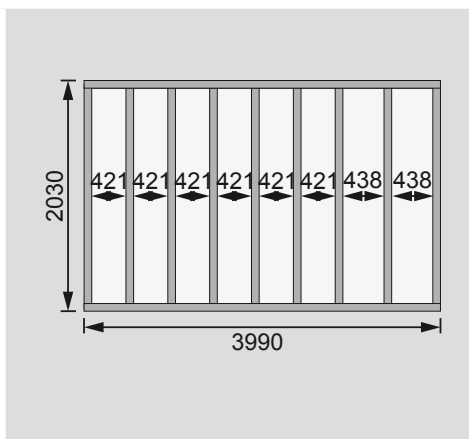
Außenmaße	B 404 × T 205 cm
Sockelmaße	B 400 × T 201 cm
Innenmaße	B 396 × T 197 cm
Dachstand	B 442 × T 242 cm
Dachüberstand vorne / seitlich / hinten	20,5 / 20,5 / 19,5 cm
Seitenhöhe	189 cm
Firsthöhe	212 cm
Umbauter Raum	16,0 m³
Dachfläche	10,0 m²
Dachneigung	2°
Türflügel Außenmaße	B 84,5 × H 178 cm
Tür Durchgangsmaße	B 85,5 × H 179 cm
Tür Lichtausschnitt á Element	-
Fenster Anzahl	2
Fenster Außenmaße	B 59 × H 59 cm
Fenster Lichtausschnitt	B 50 × H 50 cm
Bedarf Schindeln Pakete	-
Bedarf Bitumendachbelag Rollen	2 (5 m²) + 1 (7,5 m²)
Bedarf selbstklebende Dachfolie Rollen	3
Bedarf selbstklebende Bitumendachbahn Rollen	-
Bedarf Dachrinnenpakete Holz	Set 3 + Set 4
Bedarf Dachrinnenpakete Kunststoff	-
Bedarf Terrassendielen Pack	-
Zulässige Schneelast	75 kg/m²
Paketmaße	L 233 × B 100 × H 26 cm / 90 kg (2x) L 240 × B 101 × H 56 cm / 263 kg (1x)

Bitte beachten Sie dazu den Punkt Vorbereitung der Stellfläche bzw des Fundaments

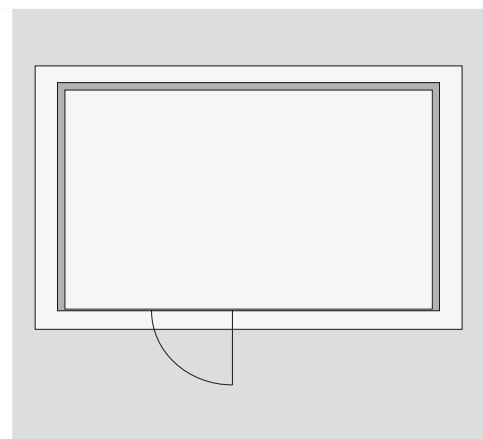
Fundamentplan ohne Boden (in mm)



Fundamentplan mit Boden (in mm)



Draufsicht



Ausführung

- Nordische Fichte, naturbelassen
- Wand**
- Vormontierte Elemente
- 19 mm Rundprofil mit Nut und Feder
- Dach**
- Massivholzdach mit Nut und Feder
- Gittertür**
- Einflügel tür, vormontiert
- Mit stabilem Metallgitter
- Sicherheitsüberfalle

Fenster

- 2 feststehende Fenster á Verlängerung vormontiert
- Kunstglas
- Fressnapft**
- 2 Stück, nach innen drehbar
- Metall
- Fußboden**
- Als Zubehör erhältlich
- Massivholzboden mit Nut und Feder
- Unterkonstruktion**
- ca 60 mm breite Bodenbalken, kesseldruckimprägniert