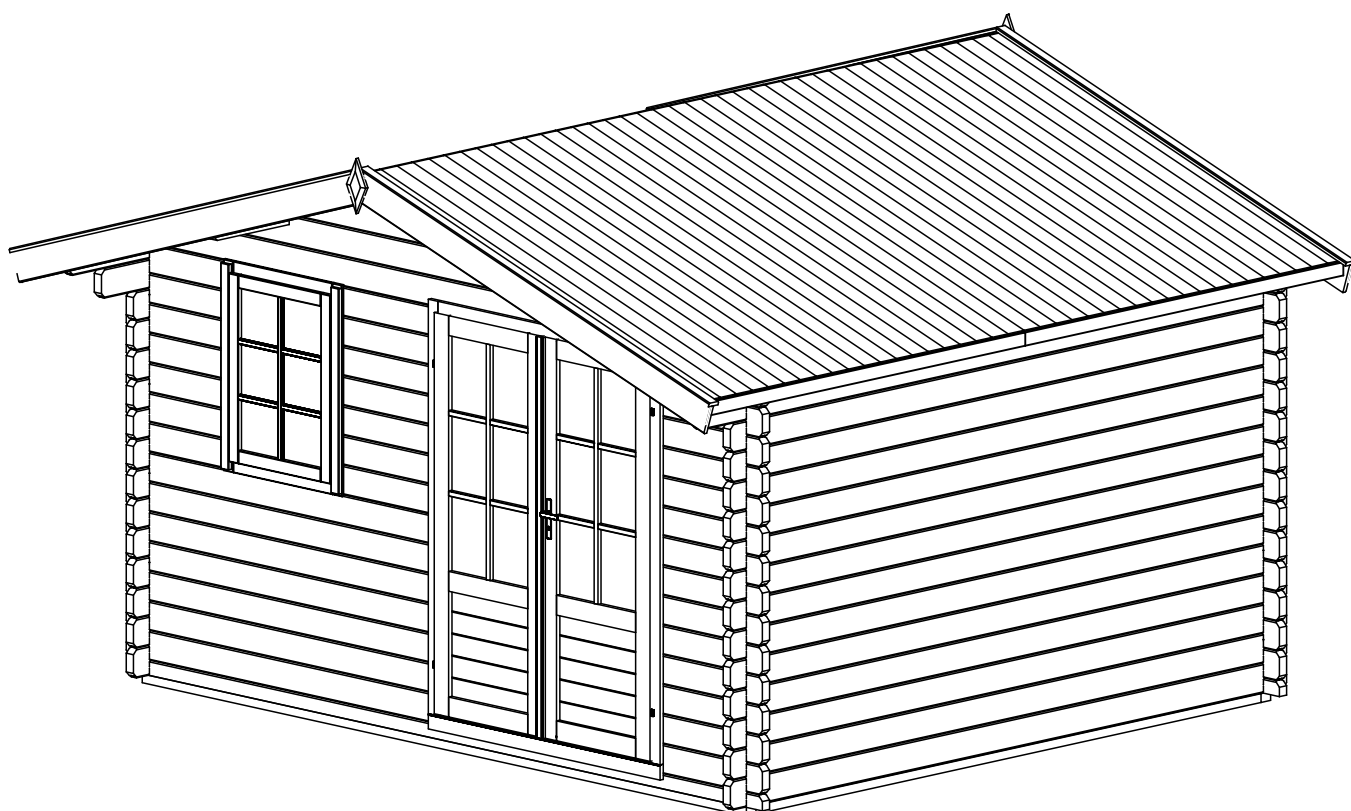


AUFBAUANLEITUNG
POMMIER 12
3.98 x 3.48 m, 34mm

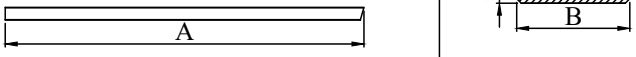
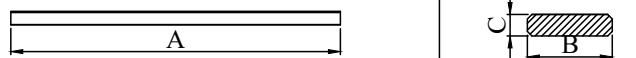


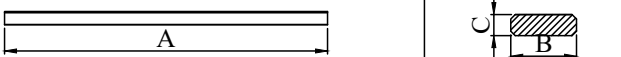
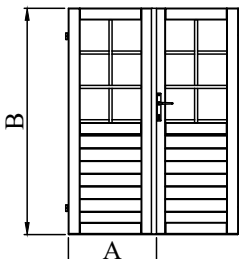


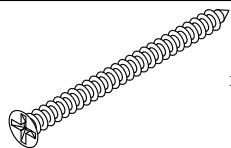
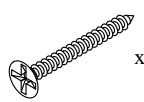

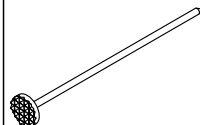
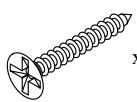
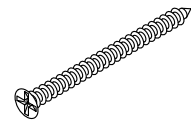

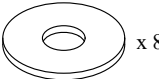
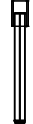
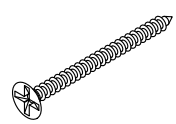
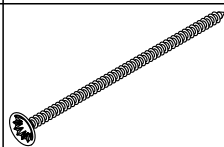
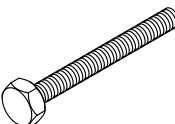
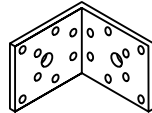
STÜCKLISTE

Nr.	Menge	Abmessungen, mm			Details	
		A	B	C		
1	x 2	3780	60	40		
2	x 2	3160	60	40		
3	x 1	3980	67	34		
3a	x 1	3980	67	34		
4	x 26(+1)	3480	135	34		
5	x 14(+1)	3980	135	34		
6	x 7	1920	135	34		
7	x 21	640	135	34		
8	x 7	565	135	34		
9a	x 1	1410	120	60		
9b	x 2+2	1955	120	90		
9c	x 1	1410	120	90		
10	x 1	1035	775			
11	x 2	3630	135	34		
12	x 1+1	3980	135	34		
13	x 2	3970	668	34		
14	x 1+1	3980	140	44		
15	x 1	3980	140	44		
16	x 4	2030	40	16		
17	x 92(+2)	2210	88	17		

Die Zahlen in Klammern bedeuten die Stückzahl von Ersatzteilen, im Falle einer fehlerhaften Lieferung.

STÜCKLISTE

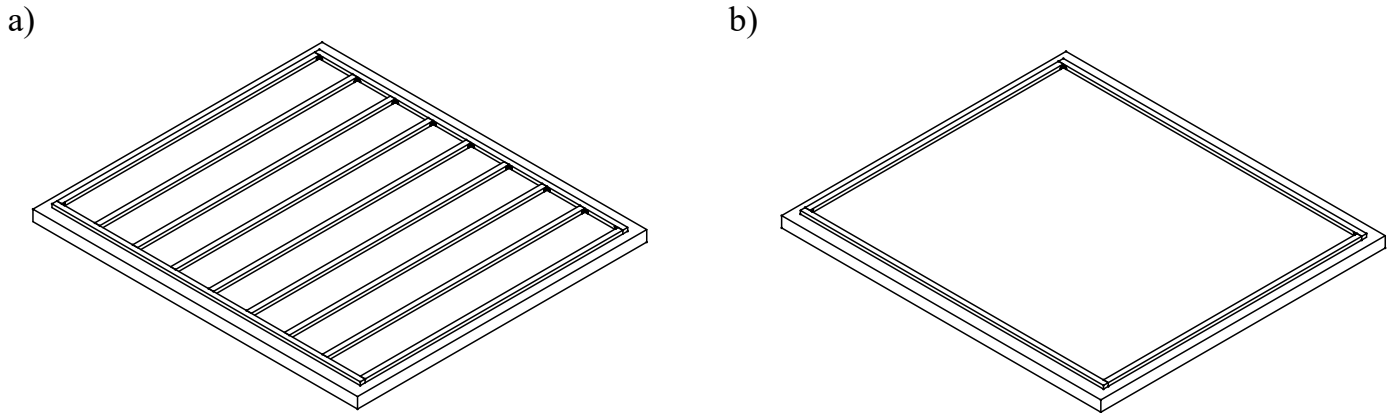
Nr.	Menge	Abmessungen, mm			Details
		A	B	C	
19	x 4	2280	90	19	
20	x 4	2280	60	19	
21	x 2	220	100	19	
22	x 6	1326	40	40	
23	x 4	1990	60	19	
24	x 1+1	660	1775		

5 x 90 mm	4 x 40 mm	M6	2 x 40 mm	5 x 20 mm
 x 10	 x 32	 x 4	 x 250	 x 4
5 x 70 mm	3 x 30 mm	M6 2x24		ST
 x 18	 x 58	 x 8		 x 2
4 x 50	7,5 x 92	6 x 70	4 x 40	
 x 22	 x 8	 x 4	 x 4	

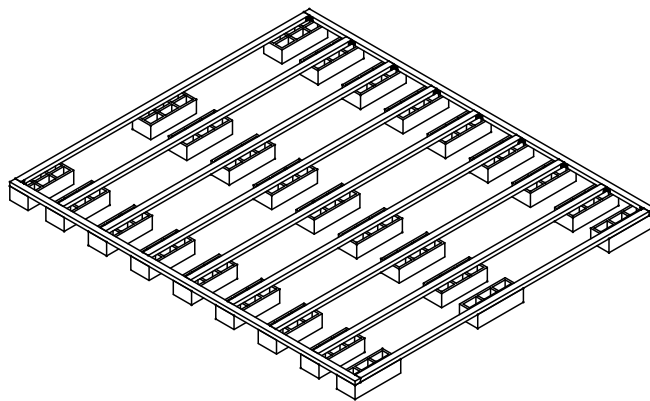
Installationshinweise für Ihr Gebäude

1. Bodenplatte. Sie können das Gartenhaus mit Fußboden (a) oder ohne Fußboden (b) bestellen. Legen Sie den Bodenrahmen (a) auf die Bodenplatte (b) auf oder wählen eine weitere Variante. Befestigen Sie den Unterkonstruktionskranz (Perimeter) an Platte mit 8 Stck. Mauerschrauben 7,5x92mm (im Set enthalten) entfernt ca. 40 cm von der Eckverbindungsschnittstelle.

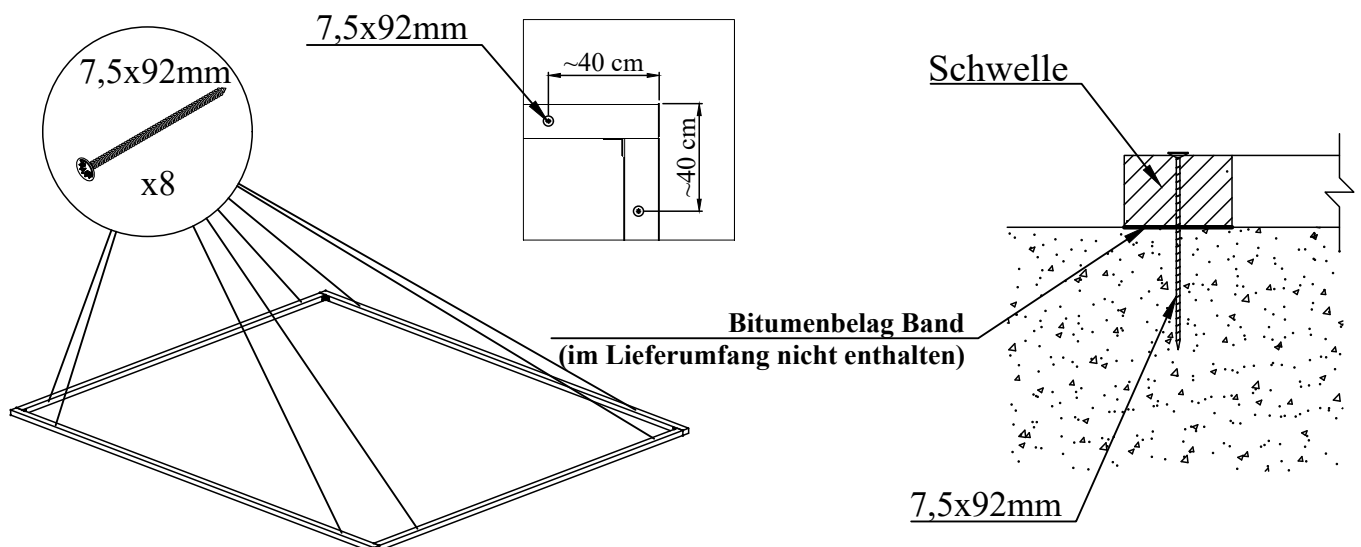
Achtung! Die Dichtung ist zwischen der Bodenplatte und der Unterkonstruktion zu verwenden (Bitumenbelag Band). Die Dichtung dient zum Ausgleich und zum Verhindern von der Nässe in die Bodenbalken (im Lieferumfang nicht enthalten).



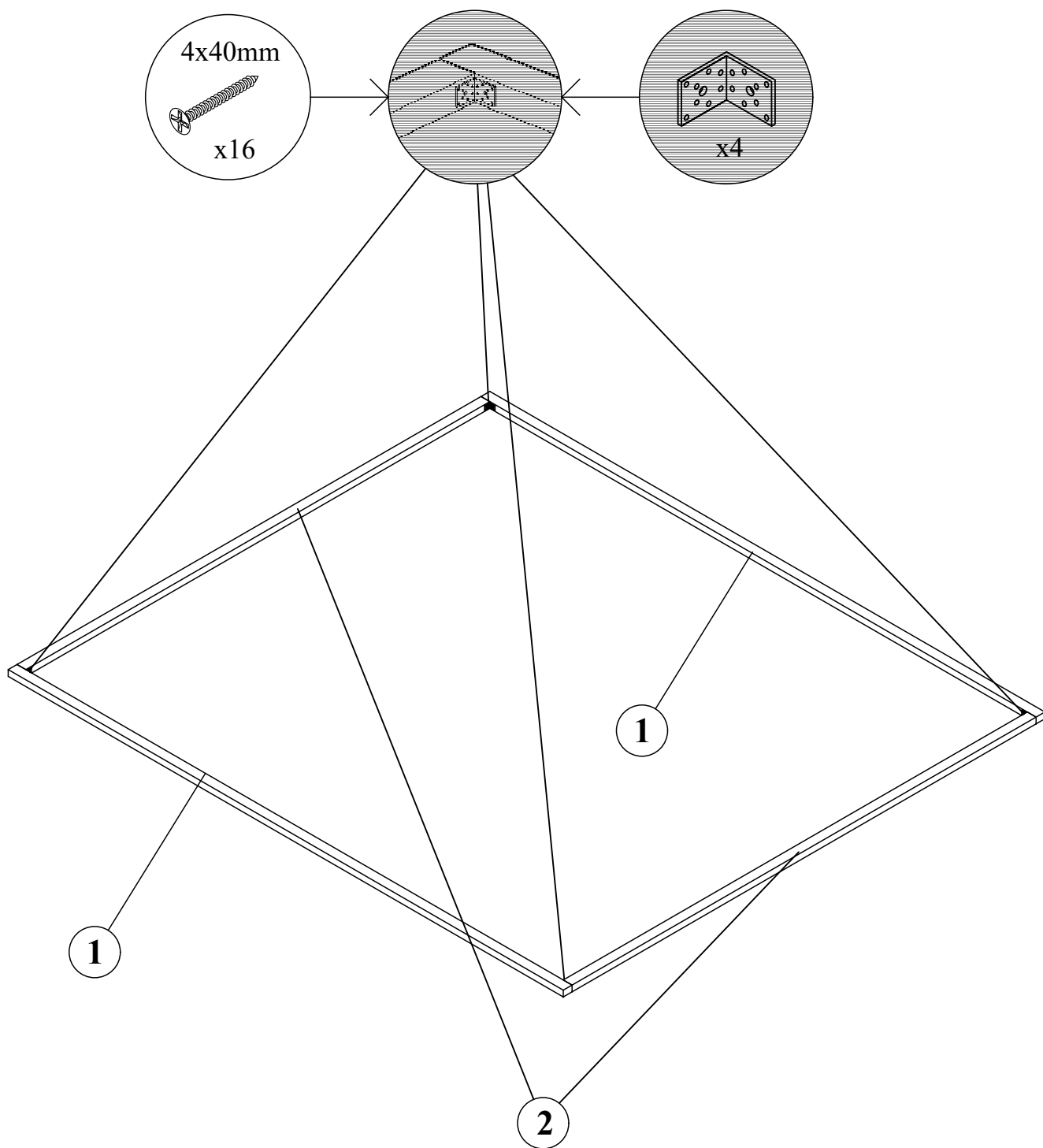
2. Betonblöcke. Im Falle einer Bestellung des Gartenhauses mit Fußboden, ist ein Fundament zu errichten (Siehe Bild) (verschiedene Variante möglich). Befestigen Sie den Unterkonstruktionskranz (Perimeter) an Blöcken mit 8 Stck. Mauerschrauben 7,5x92mm (im Set enthalten) entfernt ca. 40 cm von der Eckverbindungsschnittstelle. Die Fußbodenbalken sind mit Metallwinkeln zu befestigen (im Set enthalten).



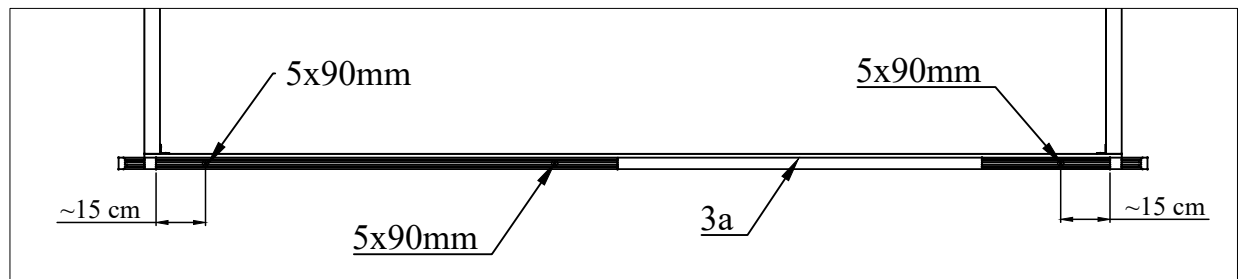
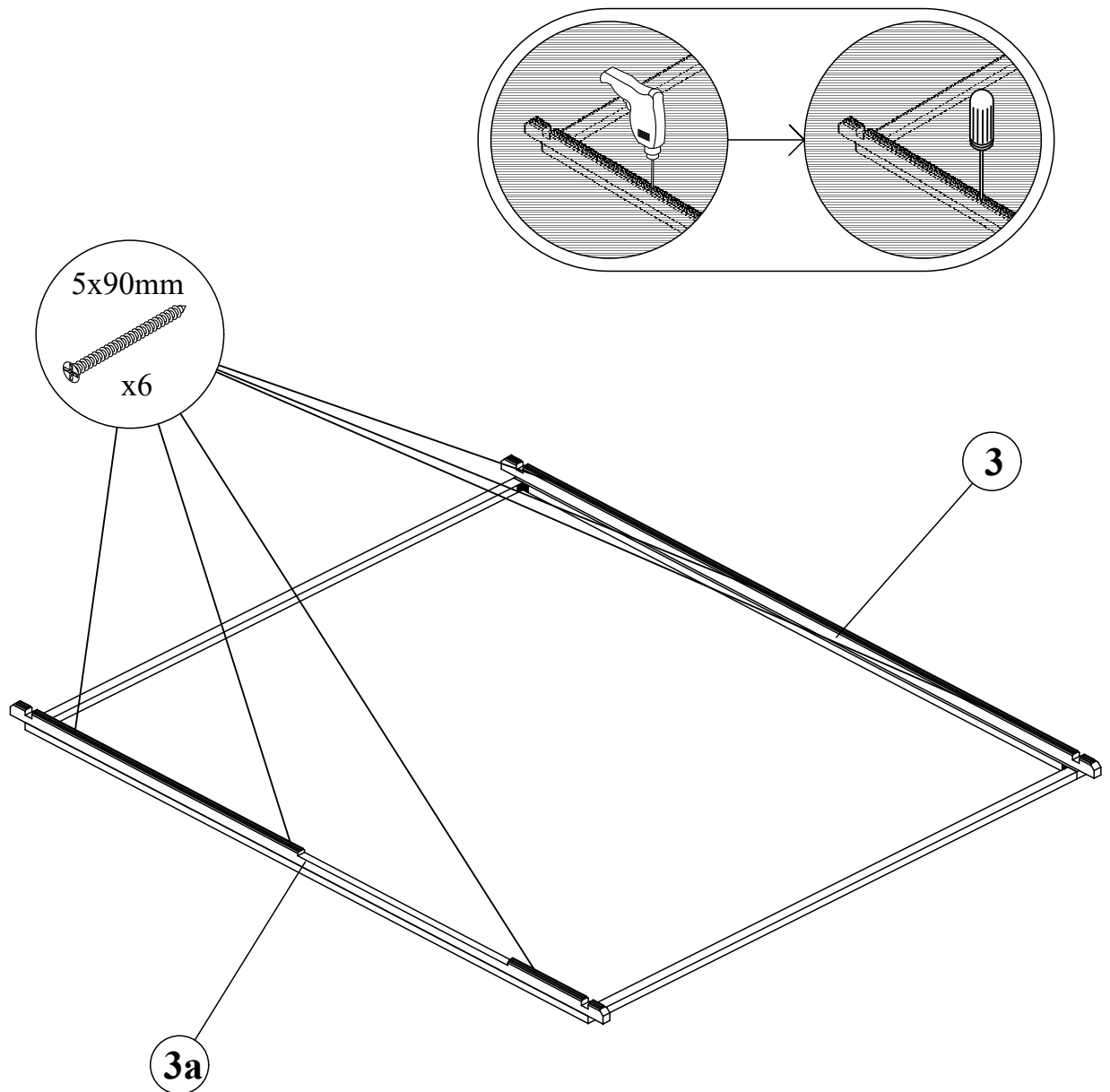
Befestigung von Bodenplatte



Auflegen von Bodenplatte

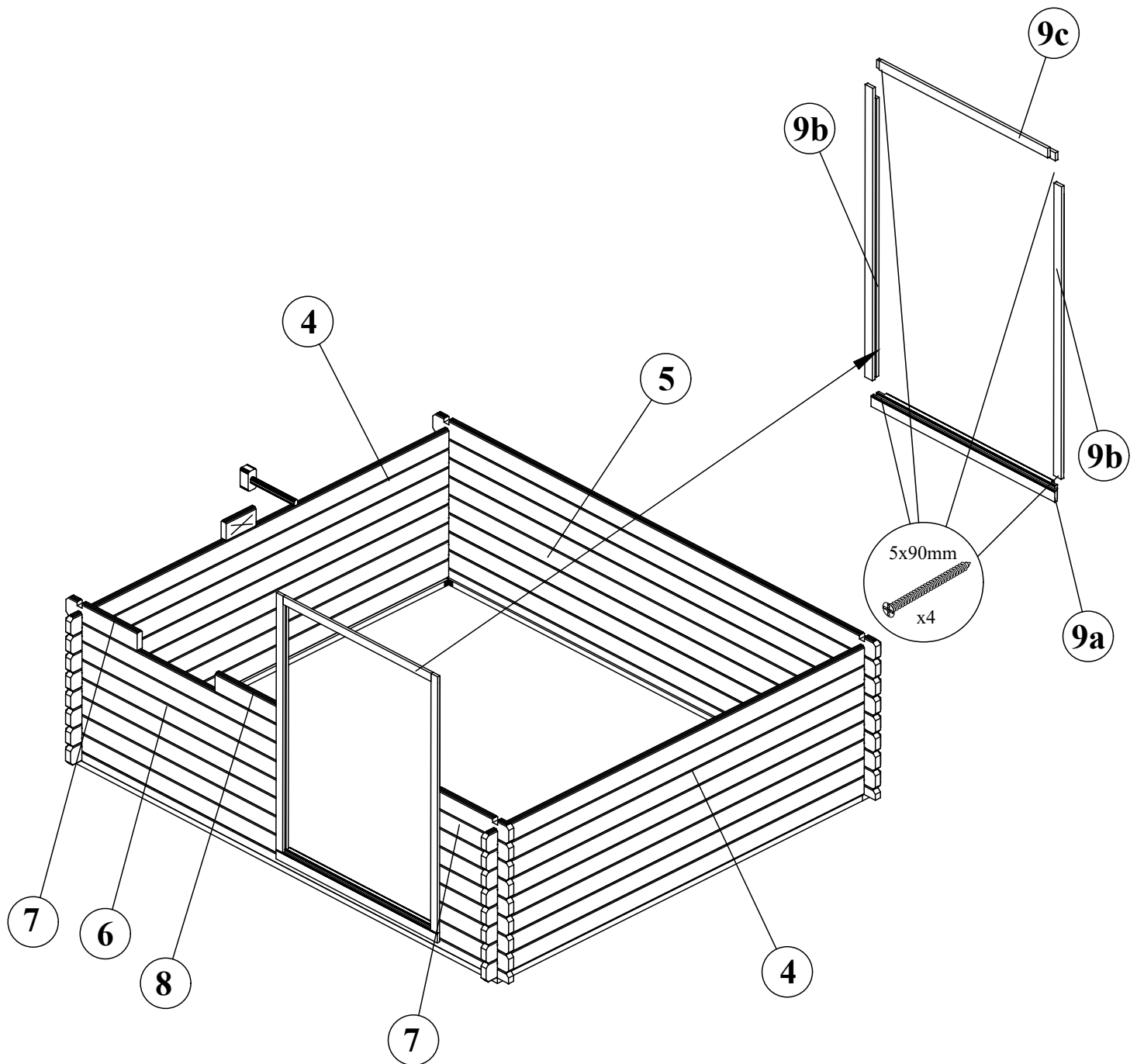


Nr.	Abmessungen (mm)	Menge
1	3780 x 60 x 40	2
2	3160 x 60 x 40	2



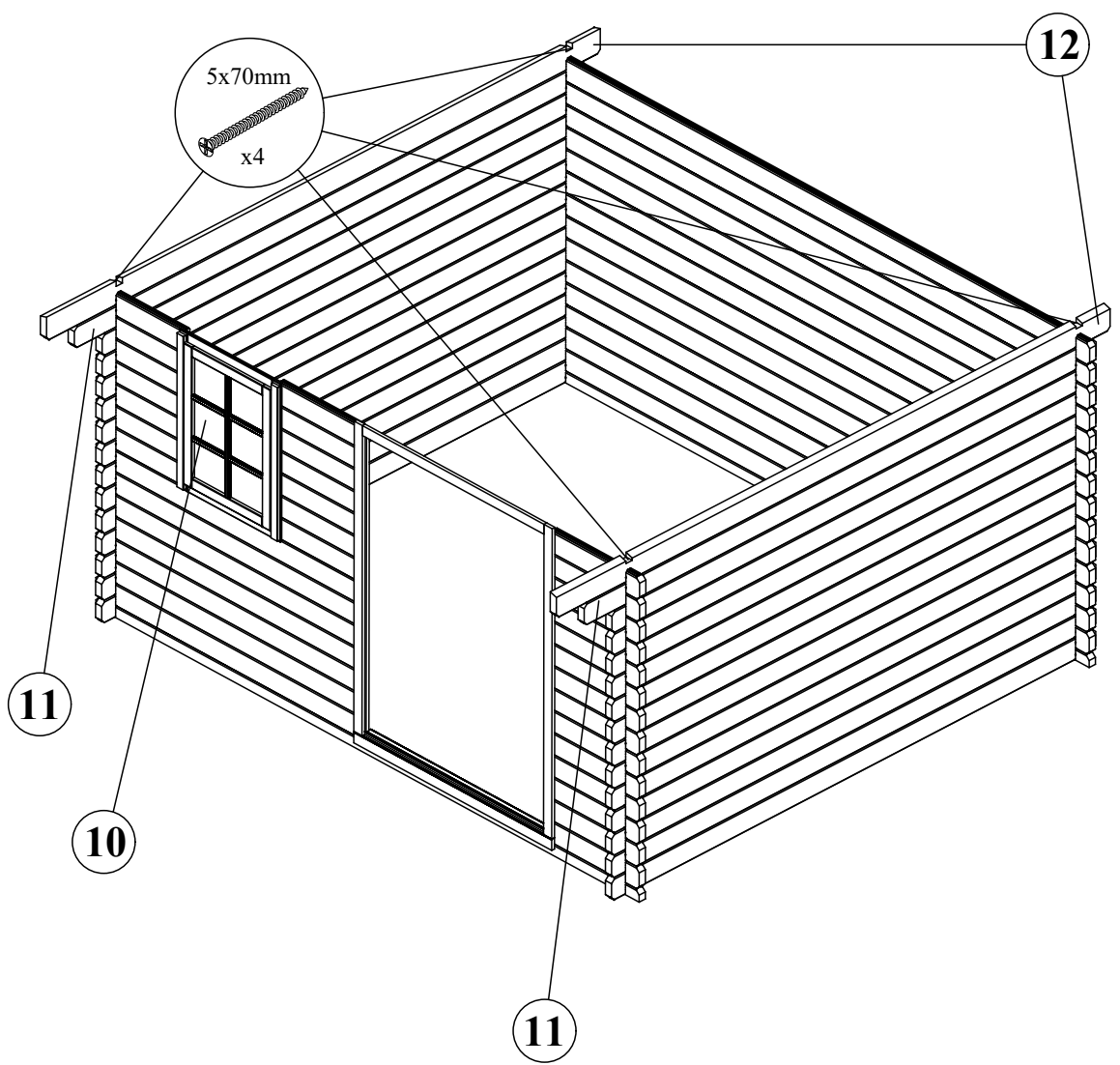
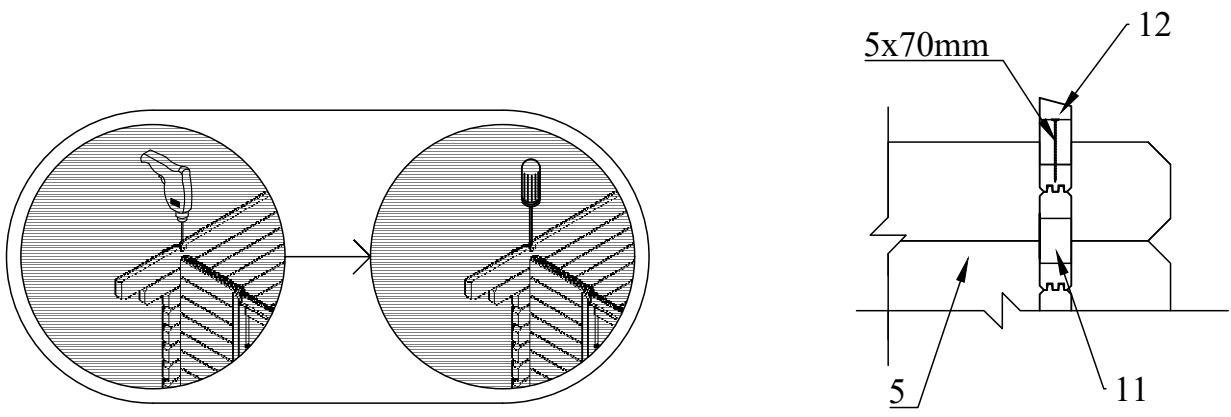
Nr.	Abmessungen (mm)	Menge
3	3980 x 67.5 x 34	1
3a	3980 x 67.5 x 34	1

Montage von Türen und Wänden

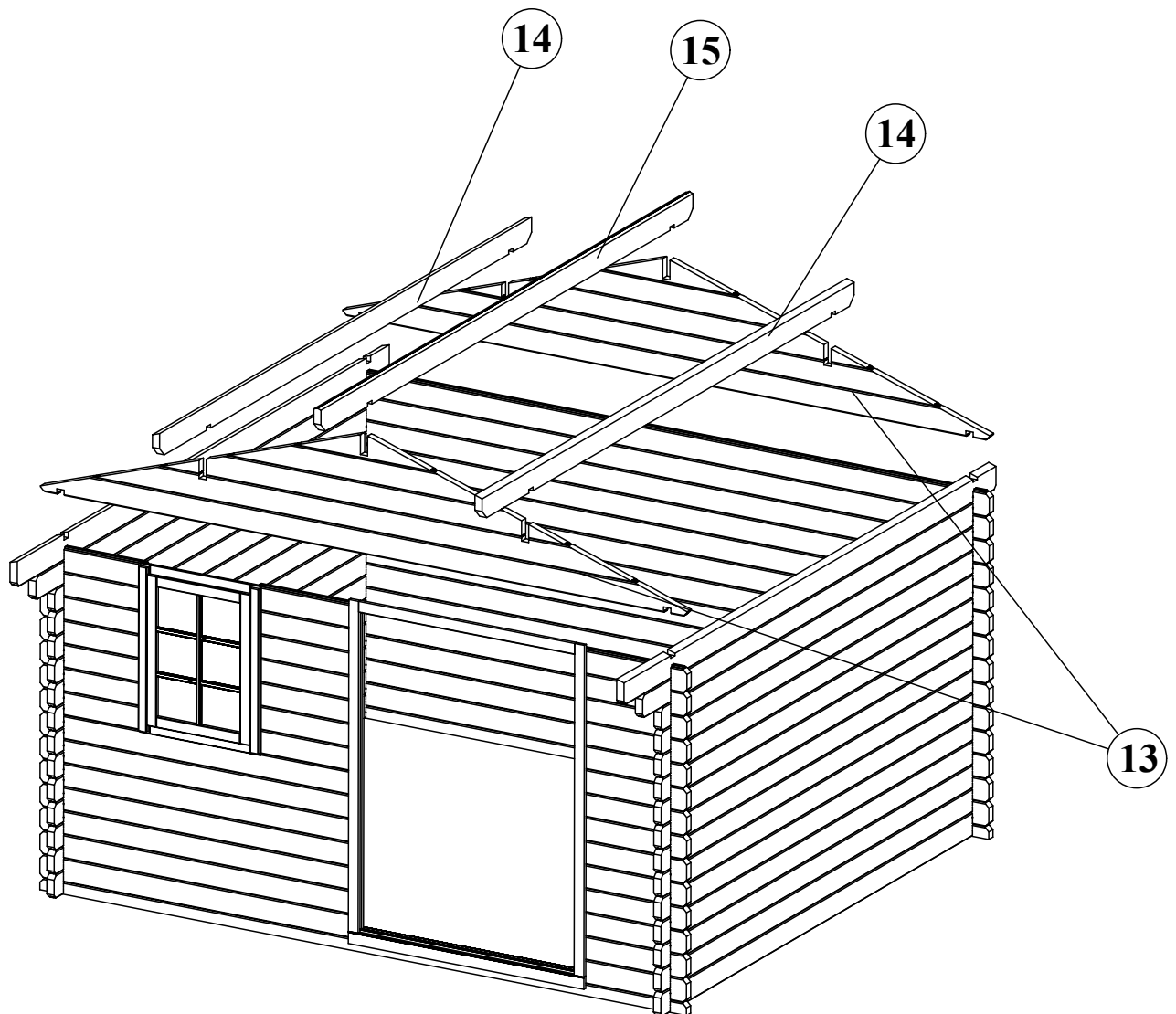


Nr.	Abmessungen (mm)	Menge
4	3480 x 135 x 34	26(+1)
5	3980 x 135 x 34	14(+1)
6	1920 x 135 x 34	7
7	640 x 135 x 34	21
8	565 x 135 x 34	7
9a	1410 x 60 x 120	1
9b	1955 x 90 x 120	1+1
9c	1410 x 90 x 120	1

Montage von Fenstern und Dachbalken

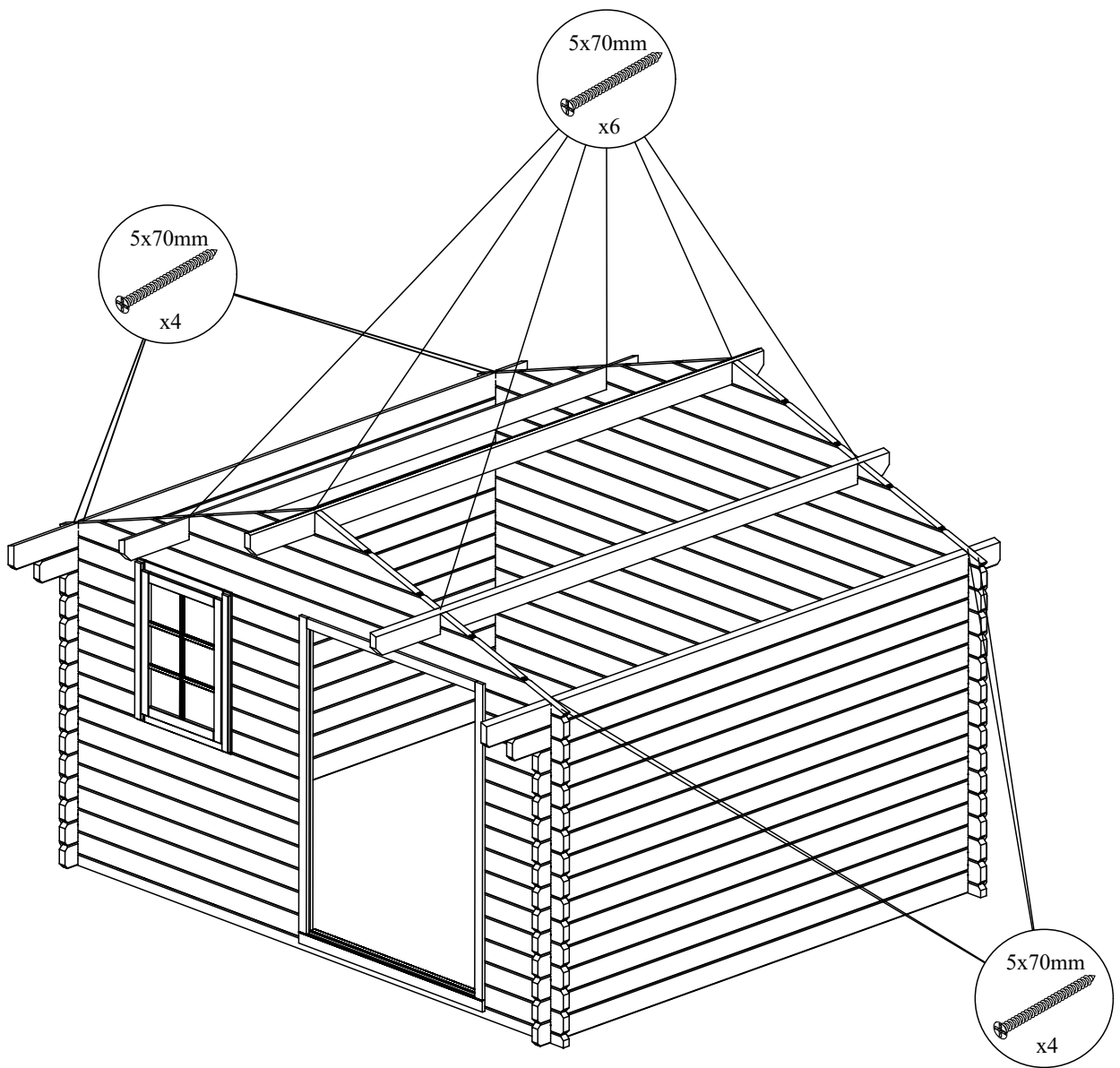
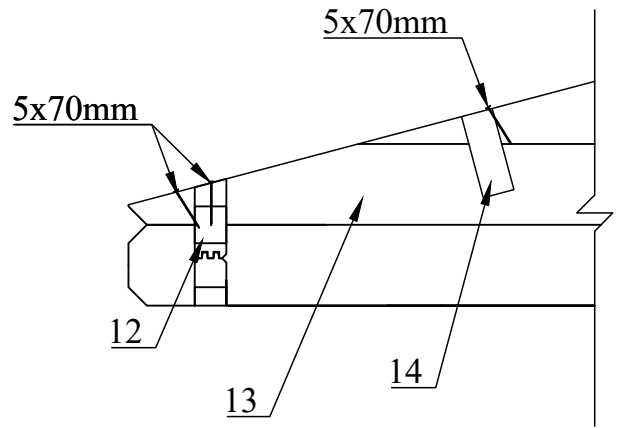
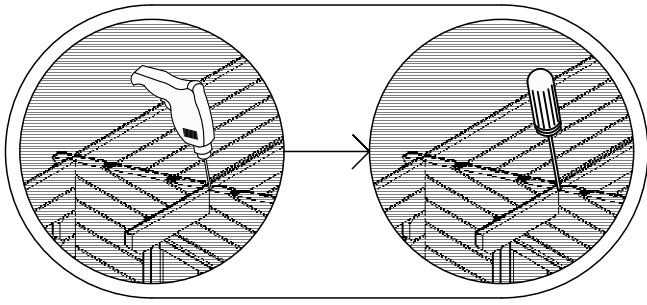


Nr.	Abmessungen (mm)	Menge
10	1035 x 775	1
11	3630 x 135 x 34	2
12	3980 x 135 x 34	1+1

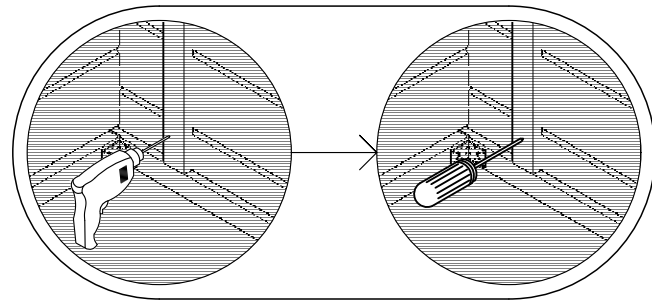
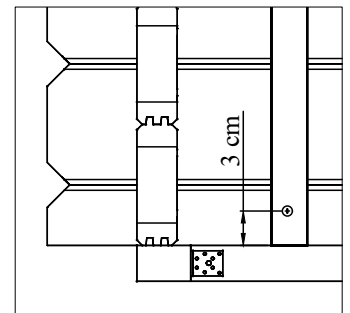
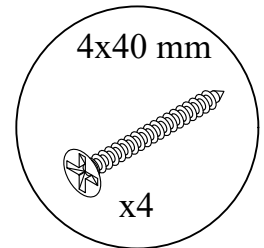
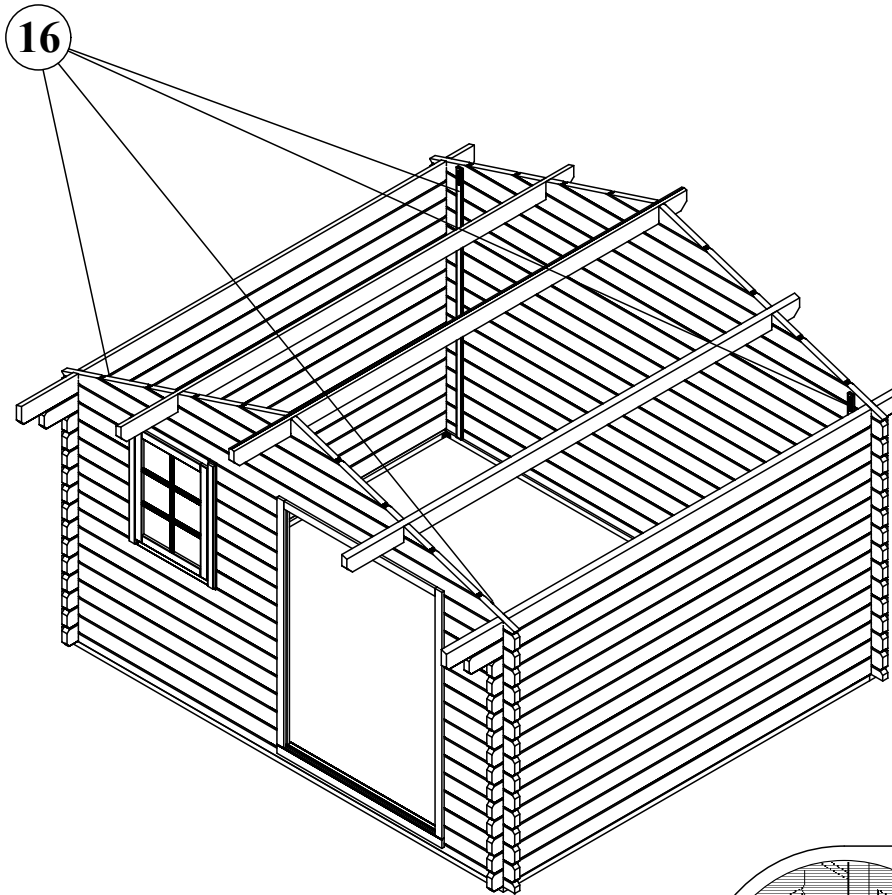
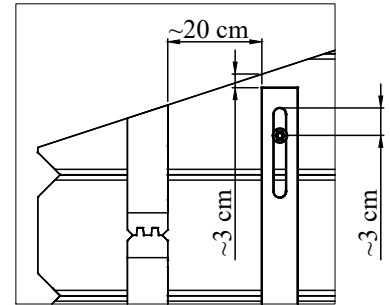
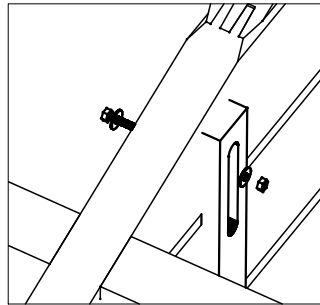
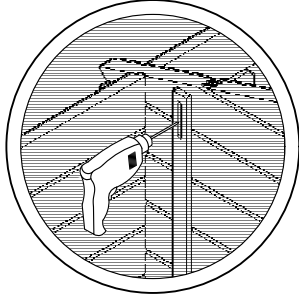
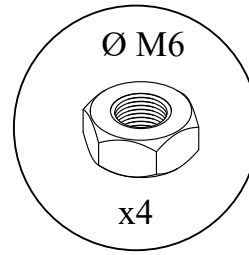
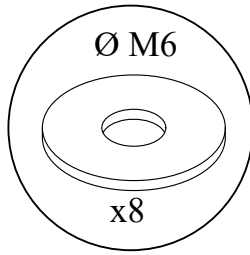
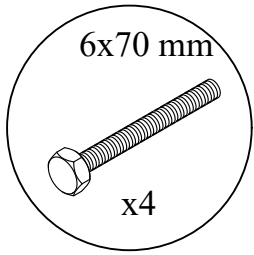


Nr.	Abmessungen (mm)	Menge
13	3970 x 668 x 34	2
14	3980 x 140 x 44	1+1
15	3980 x 140 x 44	1

Befestigung von Dachsparren

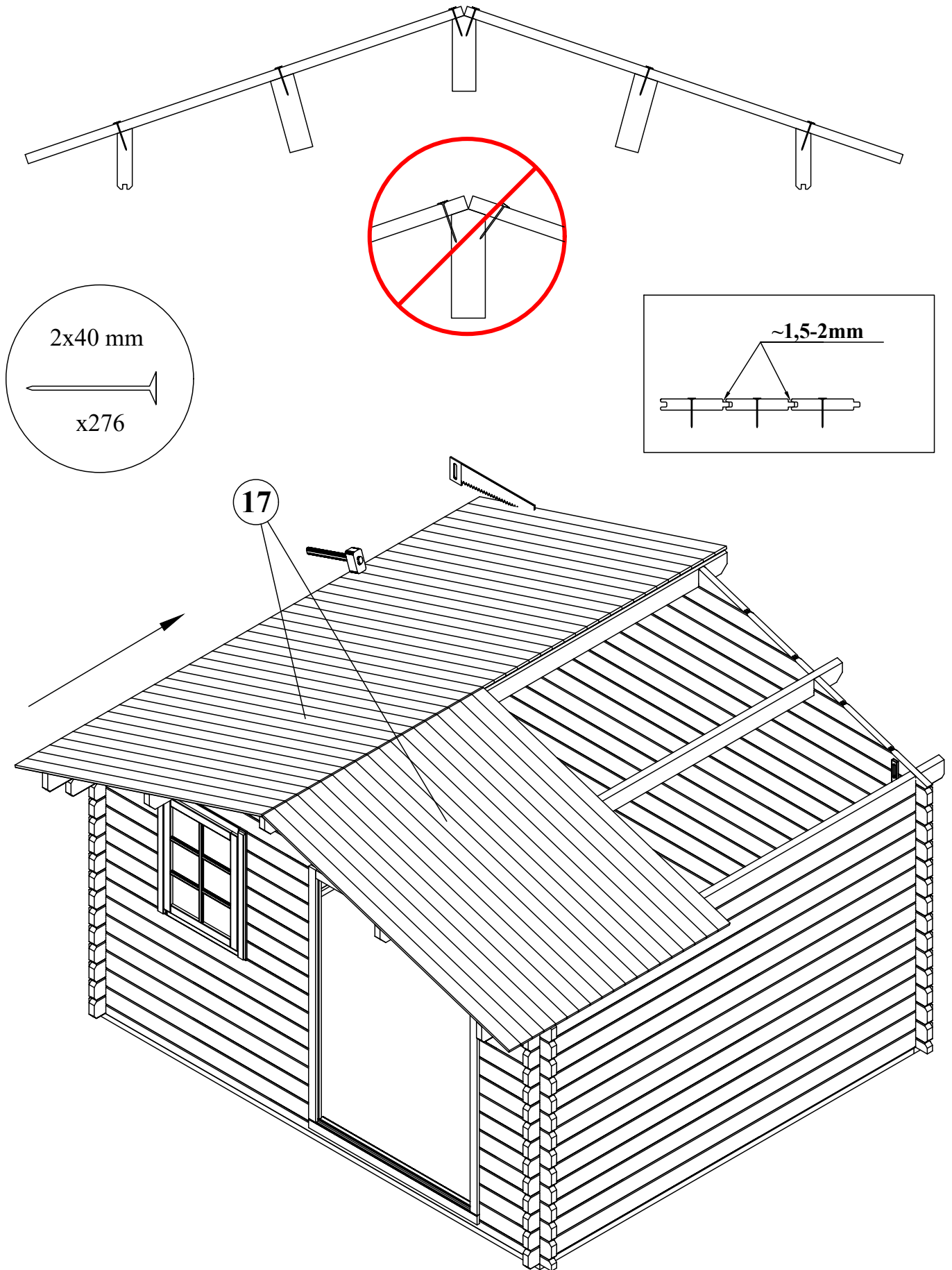


Die Installation der Sturmflut Streifen



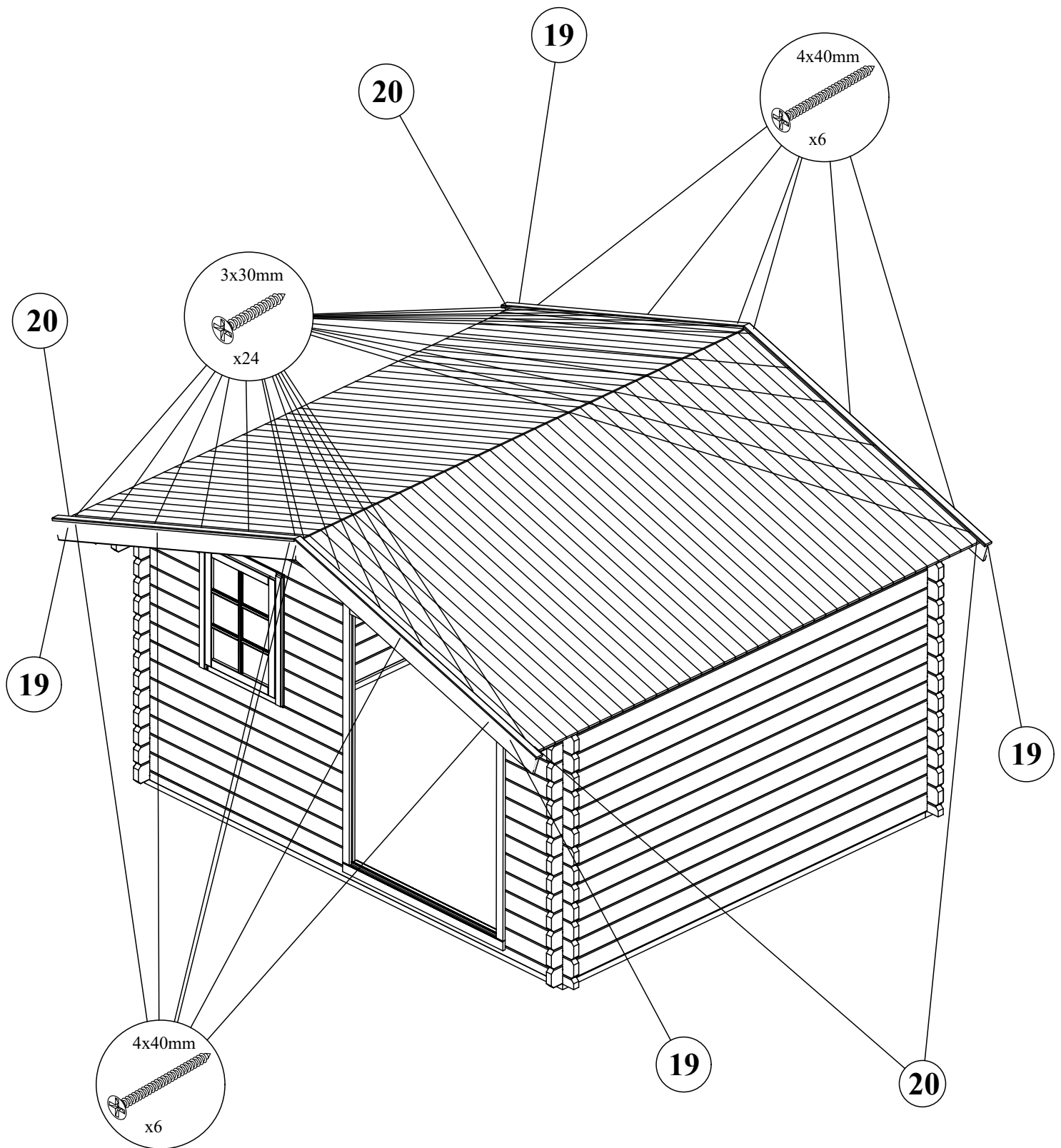
Nr.	Abmessungen (mm)	Menge
16	2030 x 40 x 16	4

Dachlattung



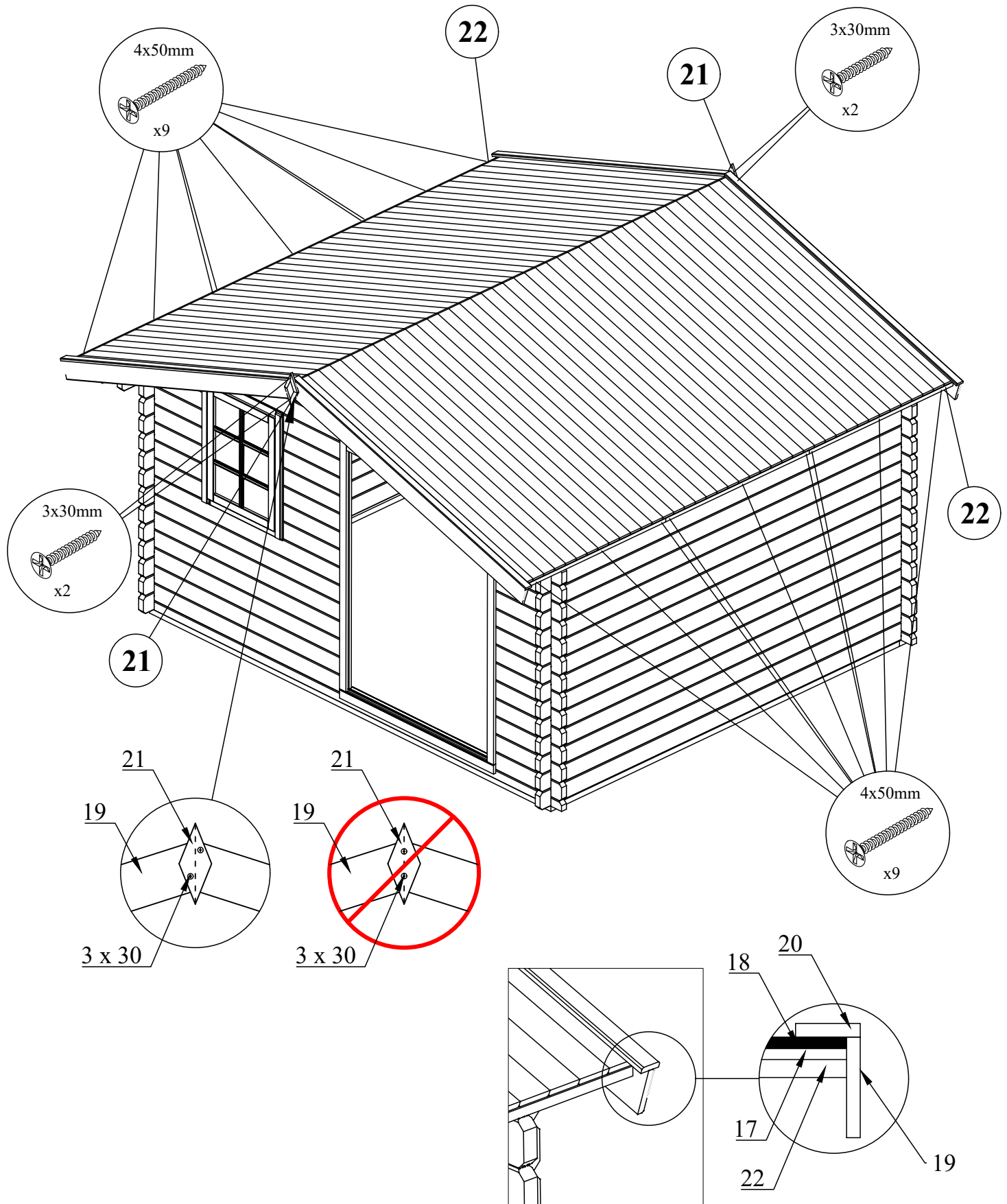
Nr.	Abmessungen (mm)	Menge
17	2210 x 88 x 17	92 (+2)

Dacheindeckung



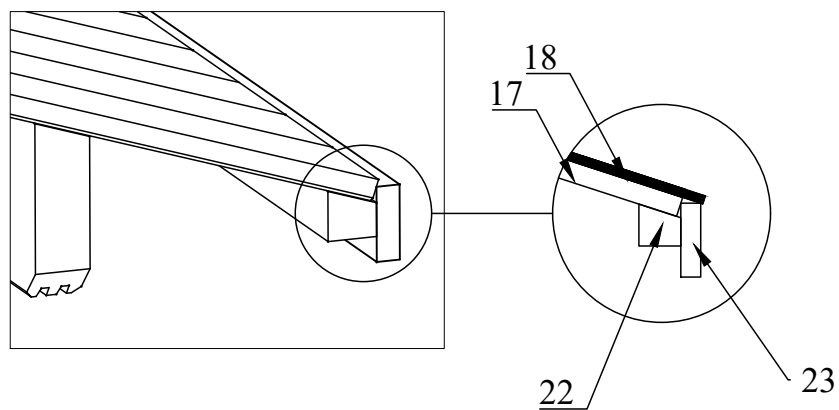
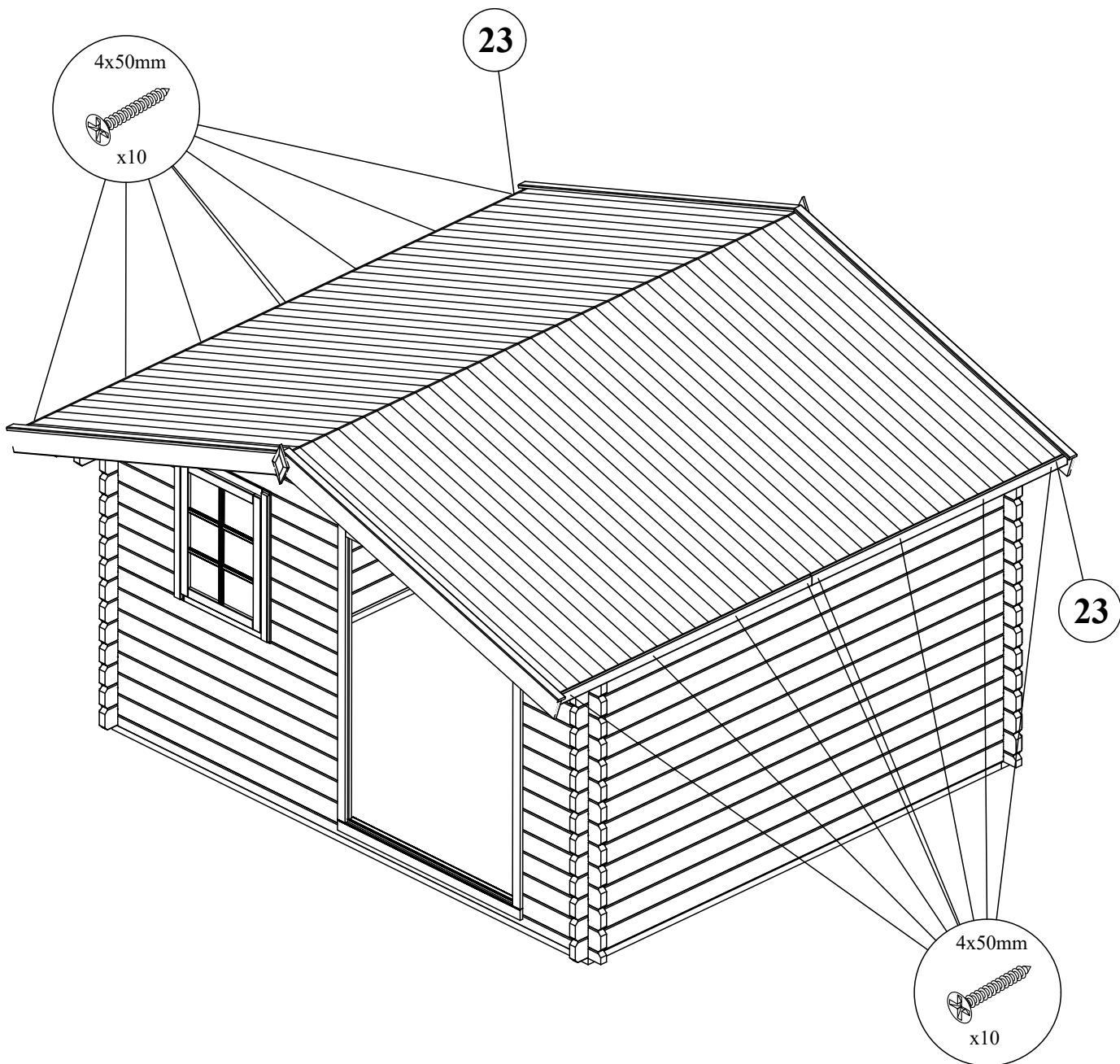
Nr.	Abmessungen (mm)	Menge
19	2280 x 90 x 19	4
20	2280 x 60 x 19	4

Dacheindeckung



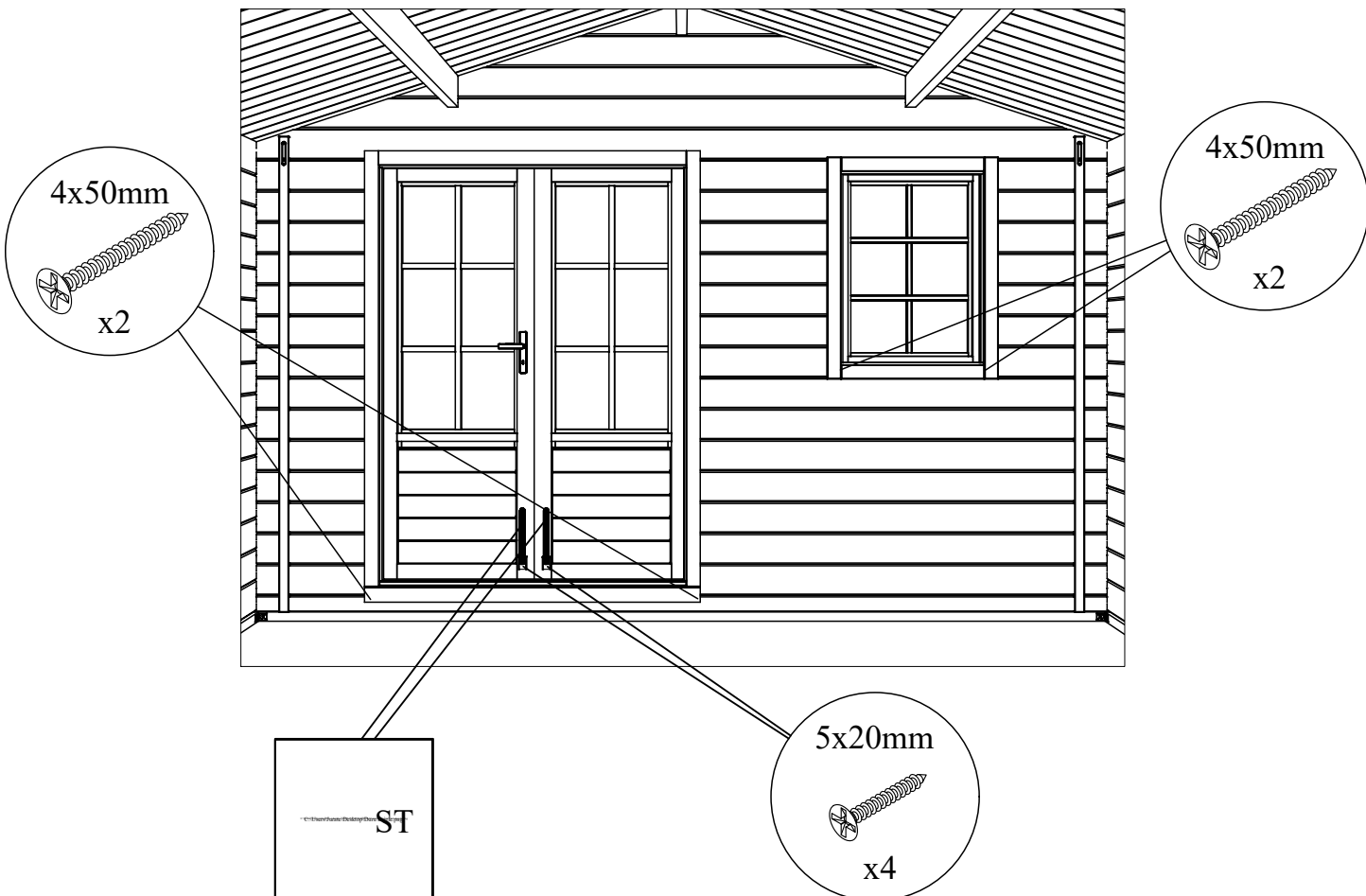
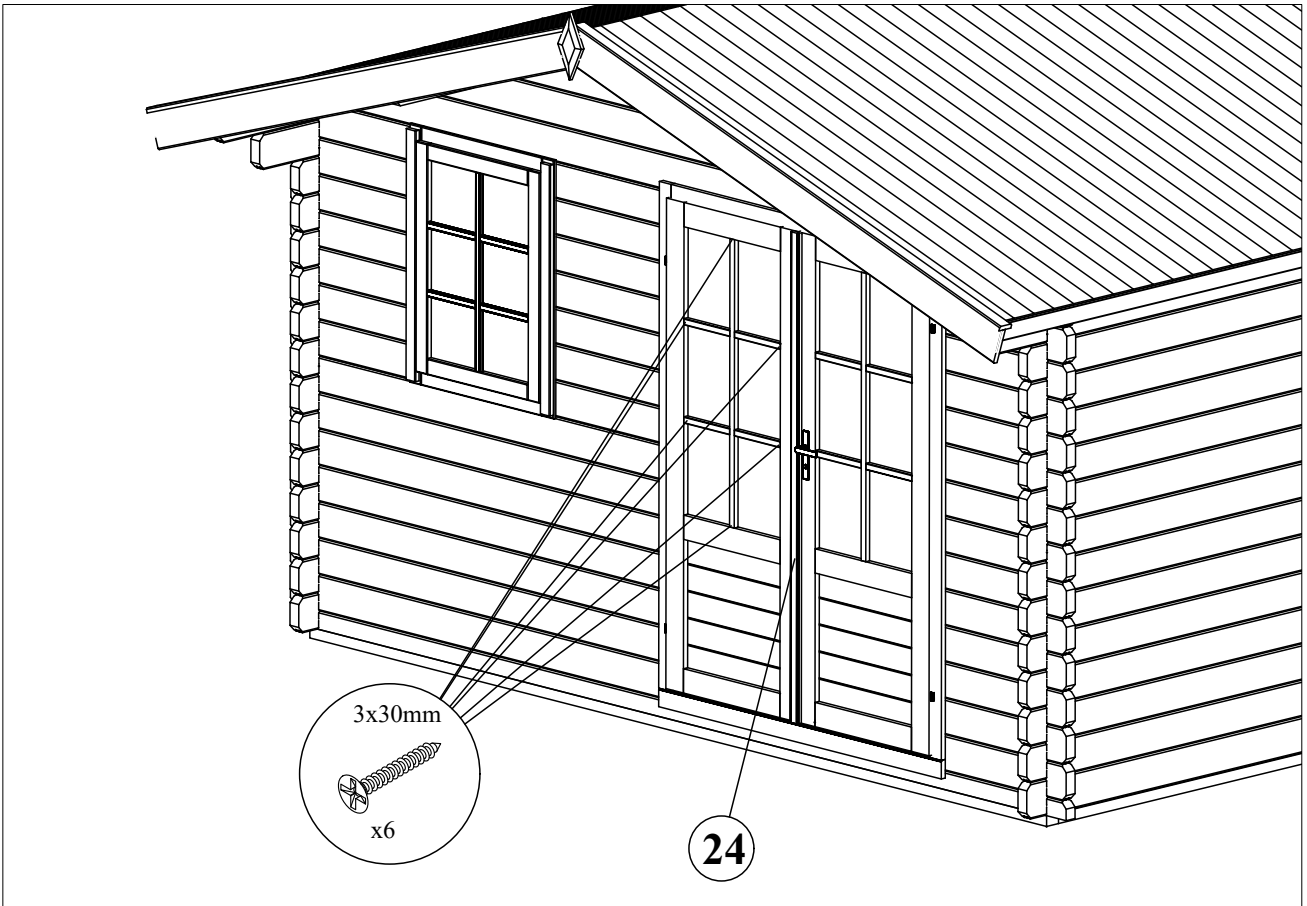
Nr.	Abmessungen (mm)	Menge
21	220 x 100 x 19	2
22	1326 x 40 x 40	6

Dacheindeckung



Nr.	Abmessungen (mm)	Menge
23	1990 x 60 x 19	4

Montage von Türen



Nr.	Abmessungen (mm)	Menge
24	1775 x 660	1 + 1