

PLUG & PLAY
SAUNA HEATER

BEDIENUNGSANLEITUNG MANUAL

MNC-23NS

MNC-30NS

MNC-36NS

Wir gratulieren Ihnen zum Kauf Ihres Plug & Play-Verdampferofens. Bevor Sie das Gerät benutzen, lesen Sie sich bitte die Bedienungsanleitung sorgfältig durch.

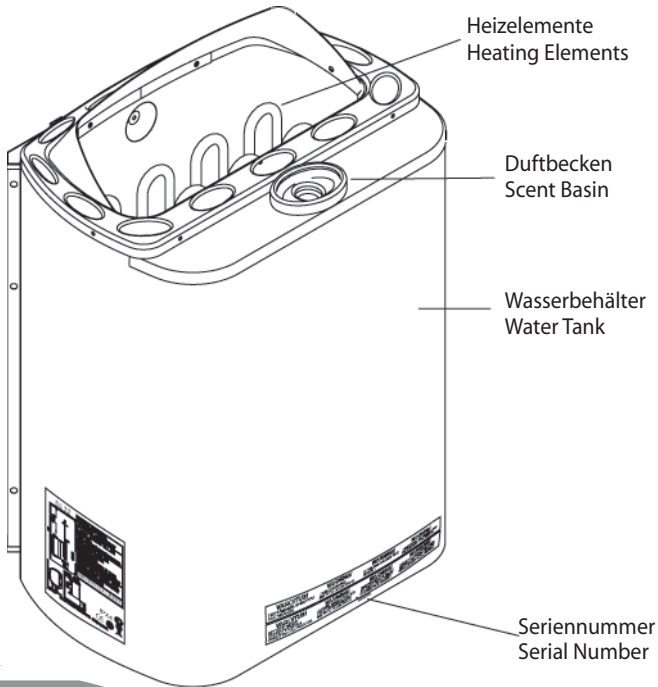
Der Temperatursensor muss über dem Saunofen angebracht sein. Weitere Informationen entnehmen Sie bitte der Bedienungsanleitung für die externe Steuereinheit.

Congratulations on your purchase of a Plug & Play heater/steam generator.

Please read the manual carefully before using the product.

The Safety Temperature Sensor has to be mounted above the heater.

Check the manual of the external control unit for further instructions.



**ELEKTRISCHES
SAUNAHEIZGERÄT
MIT INTEGRIERTEM
VERDAMPFER**

**ELECTRIC SAUNA
HEATER/STEAM
GENERATOR**

**Nicht für Inbetriebnahme in den USA , Kanada und Mexiko.
Not for use in the USA, Canada and Mexico.**

DEUTSCH / ENGLISH



WICHTIGE HINWEISE! IMPORTANT INFORMATION!

Wenn dieser Saunaofen für öffentliche Saunen oder für Saunen, in die die Betriebsart Stand-By für Fernwirken eingebaut ist, verwendet wird, muss die Tür der Saunakabine mit einer Verriegelung ausgestattet sein, sodass die Vorbereitung für die Betriebsart Stand-By für Fernwirken außer Kraft gesetzt wird, wenn die Kabinentür geöffnet wird und die Betriebsart Stand-By für Fernwirken aktiviert ist.

Stellen Sie sicher, dass keine brennbaren Gegenstände auf dem Saunaofen liegen, bevor Sie die Vorwahlzeitfunktion oder die Betriebsart Stand-By für Fernwirken aktivieren.

If this sauna heater is used for public saunas or for saunas that incorporate a stand-by mode setting for remote operation, the door of the sauna room must be fitted with an interlock such that the stand-by mode setting for remote operation is disabled, if the sauna door is opened when the stand-by mode setting for remote operation is set.

Make sure that no flammable objects have been placed on the heater before activating the preset time function or the stand-by mode for the remote operation.

Inhalt

1. Einführung	3
2. Montage- und Installationsanleitung	3
2.1 Zusammenbau/Montage	3
2.1.1 Kugelhahn	3
2.1.2 Verdampferabdeckung	5
2.1.3 Duftbecken	5
2.2 Installation	6
2.2.1 Montage des Kombiofens	6
2.2.2 Elektrische Verkabelung und Installation	6
2.2.3 Installation der externen Steuerung und des Sensors	8
2.2.4 Anordnung des Sensors	8
2.2.5 Installation der Abschirmung des Kombiofens	9
2.2.6 Der Einfluss von Feuchtigkeit während des Transports und der Lagerung	9
3. Bedienungsanleitung	9
3.1 Laden der Steine	9
3.2 Benutzung des Kombiofens	11
3.3 Dampferzeugung	11
3.3.1 Aufgusswasser	13
3.4 Verwendung des Verdampfers	13
3.4.1 Füllen des Wasserbehälters	13
3.4.2 Niedriger Wasserstand	13
3.5 Entleeren und Reinigen des Wasserbehälters	13
3.6 Verwendung von Duftstoffen	15
4. Sicherheitsvorkehrungen	15
5. Fehlersuche und -behebung	17
6. Technische Daten	17
7. Die Saunakabine	19
7.1 Benutzung der Sauna	19
7.2 Temperatur in der Saunakabine	19
7.3 Trocknen der Saunakabine nach Benutzung	19
7.4 Belüftung der Saunakabine	19
7.5 Hygiene in der Saunakabine	19
7.6 Baumaterialien und Isolierung der Saunakabine	21
7.7 Leistung des Kombiofens	21
8. Die gesundheitsfördernden Wirkungen der Sauna	23
9. Ersatzteile	24

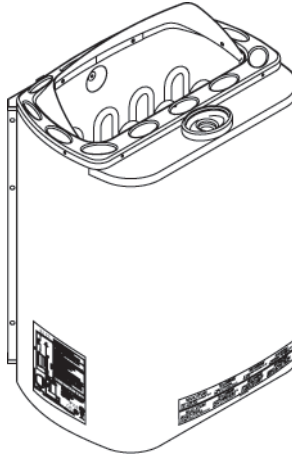
Contents

1. Introduction of the Combi Heater	4
2. Assembly and Installation Instructions	4
2.1 Assembly	4
2.1.1 Ball Valve	4
2.1.2 Steamer Cover	5
2.1.3 Scent Basin	5
2.2 Installation	6
2.2.1 Mounting the Combi Heater	6
2.2.2 Electrical Wiring and Installation	6
2.2.3 Installation of External Control Unit and Sensors	8
2.2.4 Sensor Location	8
2.2.5 Installation of Combi Heater Safety Guard	10
2.2.6 The Effect of Moisture During Transport and Storage	10
3. Operating Instructions	10
3.1 How to Load the Stones	10
3.2 Using the Combi Heater	12
3.3 Producing the Steam	12
3.3.1 Kind of Water to Use	13
3.4 Using the Steamer	14
3.4.1 Filling the Water Compartment	14
3.4.2 Low Water Level	14
3.5 Draining and Cleaning the Water Tank	14
3.6 Using Scents	15
4. Precautions	15
5. Troubleshooting	18
6. Technical Data	18
7. The Sauna Room	20
7.1 How to Use the Sauna	20
7.2 Temperature of the Sauna Room	20
7.3 Drying the Sauna Room After Use	20
7.4 Ventilation of the Sauna Room	20
7.5 Hygiene Inside the Sauna Room	22
7.6 Parts and Insulation of the Sauna Room	22
7.7 Combi Heater Output	22
8. Health Benefits of the Sauna	23
9. Spare Parts	24

1. Einführung

1.1. Mini Combi (MNC)

- Ein Kombigerät aus Ofen und Verdampfer mit Duftbecken, und aufgrund seines patentrechtlich geschützten Wasserstandsmeldesystems wahrscheinlich der zuverlässigste Verdampfer am Markt
- Bietet das herkömmliche Saunabad oder das Dampfbaden zur Auswahl
- Metallteile und Wassertank sind aus Edelstahl hergestellt, und aufgrund des einzigartigen Designs der Heizelemente ist der Wassertank einfach sauber zu halten
- Wird über eine externe Steuereinheit betätigt
- Ist auf Wunsch mit faserbeschichtetem Gehäuse erhältlich – dieses Material ist sicherer und wird nicht so heiß
- Als Standardmodell (3,0 kW) und in Basisausführung (3,6 kW) erhältlich



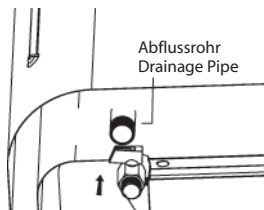
2. Montage- und Installationsanleitung

2.1. Zusammenbau/Montage

2.1.1. Kugelhahn

- Vor der Installation des Kugelhahns muss das Gewinde des Abflussrohres mit Teflonband umwickelt werden.
- Bei der Installation und Deinstallation des Kugelhahns ist sicherzustellen, dass der Ventilgriff in der Schließstellung steht (siehe Abb. 1).

Abb. 1 Kugelhahn
Fig.1 Ball Valve



Kugelventil geöffnet
Ball Valve in "open" position

Kugelhahn in der Schließstellung
Ball Valve in "close" position

1. Introduction of the Combi Heater

1.1. Mini Combi (MNC)

- A combination of a heater and steamer with Scent Basin and probably the most reliable steamer due to its patented Water Level Detection System.
- Allows users to choose from normal sauna to steam bathing.
- Its metal parts and Water Tank are made of stainless steel and the unique design of the heating elements makes the Water Tank easy to keep clean.
- Operated with an external control unit.
- Its optional fiber-coated casing makes it safer and cool to touch.
- Available in 3.0kW and 3.6kW Standard model and Basic model.

2. Assembly and Installation Instructions

2.1. Assembly

2.1.1. *Ball Valve*

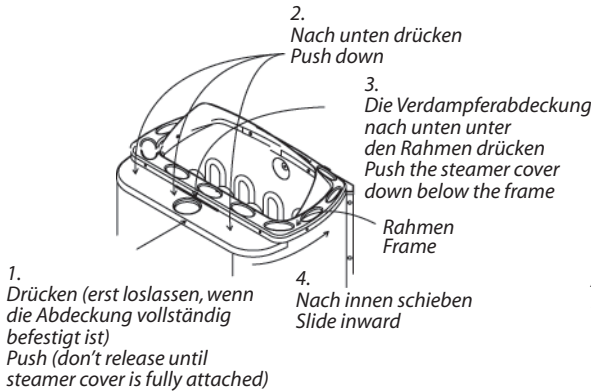
- Before installing the Ball Valve, ensure that the drainage pipe's thread is wrapped with a teflon tape.
- When attaching and detaching the Ball Valve, make sure that the valve's handle is in "close" position. See Figure 1.

2.1.2. Verdampferabdeckung

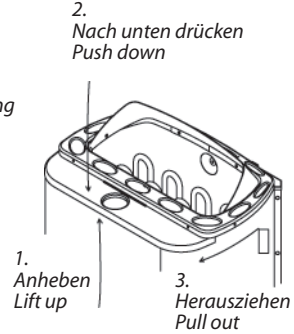
- Zum Anbringen bzw. Abnehmen der Verdampferabdeckung befolgen Sie bitte die Anweisungen in Abb. 2.

Abb.2 Verdampferabdeckung
Fig.2 Steam Cover

Anbringen der Verdampferabdeckung
Attach the steamer cover as shown



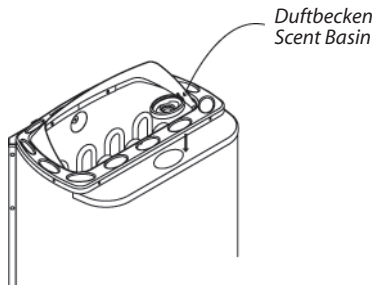
Abnehmen der Verdampferabdeckung
Remove the steamer cover as shown



2.1.3. Duftbecken

- Für das Anbringen des Duftbeckens an der Verdampferabdeckung ist eine Vertiefung vorgesehen. Das Becken ist so, wie in Abb.3 veranschaulicht, in die Vertiefung einzusetzen.
- Beim Umgang mit dem Duftbecken gilt besondere Vorsicht, da es zerbrechen könnte, wenn es auf den Boden oder eine andere harte Fläche fallen gelassen wird.

Abb.3 Duftbecken
Fig.3 Scent Basin



2.1.2. Steamer Cover

- Follow the instructions in attaching or detaching the Steamer Cover given in figure 2.

2.1.3. Scent Basin

- There is a designated hole for the Scent Basin on the Steamer Cover. The Scent Basin is to be fitted on the hole as per Figure 3.
- The Scent Basin should be handled with care as it might break if dropped on the floor or on any hard surface.

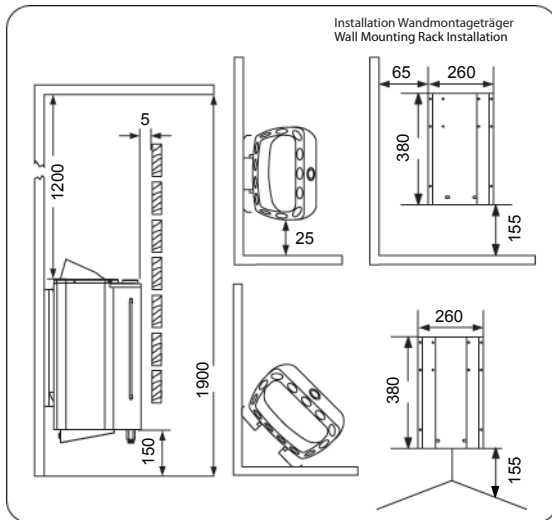
2.2. Installation

2.2.1. Montage des Kombiofens

- Es wird empfohlen, den Kombiofen an der Wand, so nah wie möglich an der Eingangstür anzubringen.
- Für die Wandmontage des Ofens wird ein Montageträger mitgeliefert.
- Zur Gewährleistung der Sicherheit und zu praktischen Zwecken sind die minimalen Sicherheitsabstände einzuhalten, siehe Abb. 4.

Abb. 4 Installationsanleitung: Mindestsicherheitsabstände/Wandmontageträger

Fig. 4 Minimum Safety Distances/Wall Mounting Rack Installation Guide



- Den Ofen nicht auf dem Boden oder in einer Wandnische installieren.
- Nicht mehr als einen Saunaofen pro Saunakabine installieren, es sei denn, es wird ein Zwillingsmodell installiert.
- Sicherstellen, dass die Unterkonstruktion für den Montageträger (z.B. Querstreben in den Bauplatten der Sauna) ausreichend fest ist, oder die Wand mit einer dicken Platte verstärken, damit der Ofen sicher befestigt werden kann. Hinweise zum Anbringen des Montageträgers an der Wand sind in Abb. 4 enthalten („Installationsanleitung: indestsicherheitsabstände/Wandmontageträger“).
- Der Montageträger wird mit den beiliegenden Schrauben an der Wand gesichert.
- Anbringen des Ofens am Träger: den Ofen mit den Muttern an der Rückseite des Geräts in den Schlitzlöchern an beiden Seiten des Trägers sichern.
- Die Seitenschrauben sichern, damit der Ofen nicht versehentlich bewegt werden kann.

2.2.2. Elektrische Verkabelung und Installation

HINWEIS: Die Verwendung von Kabeln mit PVC-Isolierung als Verbindungskabel für den Kombiofen ist verboten, weil dieses Material bei Wärmeeinwirkung spröde wird.

- Die Installation des Kombiofens darf nur von einem Elektroinstallateur vorgenommen werden, damit die Sicherheit des Ofens und die Ausfallsicherheit der elektrischen Anschlüsse gewährleistet ist.
- Die Installation muss unter Einhaltung der entsprechenden landesspezifischen Vorschriften und Bestimmungen vorgenommen werden, damit die Sicherheit des Ofens und die Ausfallsicherheit der elektrischen Anschlüsse gewährleistet ist. Unsachgemäße elektrische Anschlüsse können Stromschlag oder Feuer verursachen.
- Das Verbindungskabel muss ein Gummikabel Typ HO7RN-F oder ein Kabeltyp gleichwertiger Bauart sein.
- Weitere Informationen: siehe Anschlussplan in Abb. 5

2.2. Installation

2.2.1. Mounting the Combi Heater

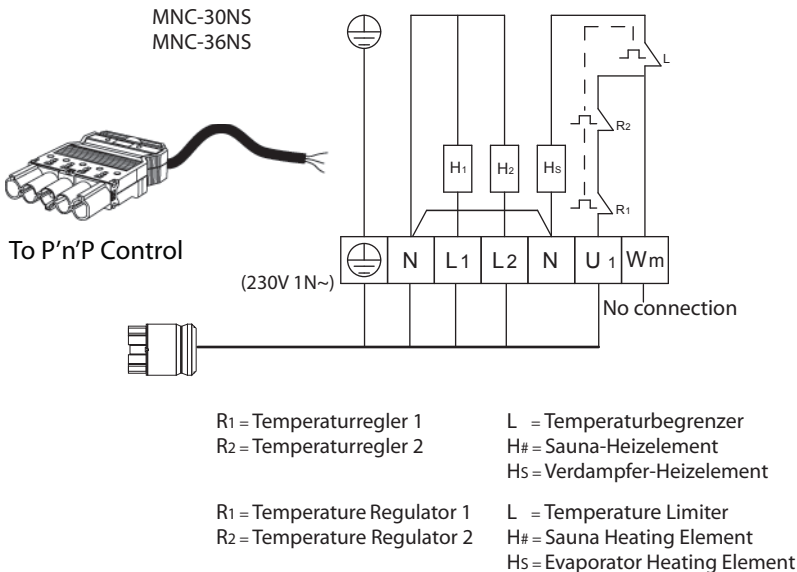
- It is recommended that the Combi Heater is mounted on the wall nearest to the door.
- A mounting rack is provided for attachment of the heater.
- For safety and convenience, follow the minimum safety distances as provided in Figure 4.
- Do not install the heater on a niche in the wall or let it stand on the floor.
- Do not install more than one heater, unless, you follow the special instructions for twin-heater installations.
- Make sure to build a strong foundation for the mounting rack (e.g. cross struts in the sauna paneling), or reinforce the wall with a thick board to prevent the heater from collapsing. Refer to Figure 4 (Minimum Safety Distances/Wall Mounting Rack Installation Guide) on how to attach the mounting rack to the wall.
Secure the mounting rack to the wall with the screws that are provided.
- To mount the heater to the rack, fit the nuts on its back to the slots provided on both sides of the mounting rack.
- Make sure to lock the side screws to prevent the heater from being accidentally moved.

2.2.2. Electrical Wiring and Installation

NOTE: Using a PVC-insulated wire as connection cable for the Combi Heater is not allowed because this material easily becomes brittle when subjected to heat.

- A certified electrician must do the installation of the Combi Heater to ensure safety and reliability of the electrical connections.
- Installation should be done in accordance to the applicable local regulations to ensure safety and reliability of electrical connections. Wrong electrical connection can cause electric shock or fire.
- The connection cable must be of rubber cable type, HO7RN-F, or its equivalent.
- For further assistance, refer to the electrical diagram in Figure 5.

Abb. 5 Anschlussplan
Fig. 5 Electrical Diagram



2.2.3. Installation der externen Steuerung und des Sensors

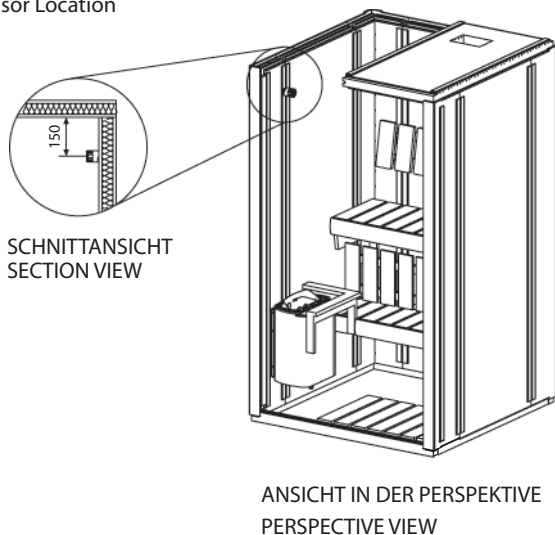
- Hinweise zur Installation der externen Steuereinheit und zum Anschluss an den Kombiofen sowie zur Installation des Sicherheitssensors entnehmen Sie bitte der Bedienungsanleitung für die externe Steuereinheit.

2.2.4. Anordnung des Sensors

- Der Temperatursensor muss direkt über dem Saunaofen, 15 cm unter der Decke installiert werden (siehe Abb. 6).

Abb.6 Anordnung des Sicherheitssensors

Fig.6 Safety Sensor Location



2.2.3. Installation of External Control Unit and Sensor

- Refer to the external Control Unit's Manual for its installation and connection to the Combi Heater as well as the installation of the Temperature Sensors.

2.2.4. Sensor Location

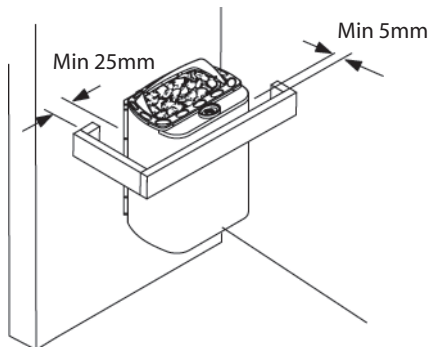
- The Safety Temperature Sensor must be installed directly above the heater, 15cm below the ceiling. Refer to Figure 6.

2.2.5. Installation der Abschirmung des Kombiofens

- Während des Betriebs wird der Kombiofen sehr heiß. Damit der Ofen nicht versehentlich berührt werden kann, muss eine Schutzabschirmung angebracht werden. Abb. 7 veranschaulicht die einzuhaltenden Abstände für die Installation der Abschirmung.

Abb. 7 Installation der Schutzabschirmung

Fig. 7 Heater Guard Installation



2.2.6. Der Einfluss von Feuchtigkeit während des Transports und der Lagerung

- Bei der Endkontrolle der elektrischen Installation des Kombiofens ist es möglich, dass bei der Messung des Isolationswiderstands ein „Leck“ festgestellt wird. Der Grund dafür ist, dass das Isoliermaterial der Heizungs Widerstände während der Lagerung und des Transports Feuchtigkeit aus der Luft aufgenommen hat. Nachdem der Ofen mehrere Male in Betrieb genommen wurde, ist die Feuchtigkeit entfernt.

3. Bedienungsanleitung

3.1. Aufladen der Steine

- Die Steine werden so in den Kombiofen aufgeladen, damit ausreichend Energie gespeichert wird und das Aufgusswasser richtig verdampfen kann und um die richtige Luftfeuchtigkeit in der Saunakabine aufrechtzuerhalten.
- Die Saunasteine müssen mindestens einmal im Jahr oder alle 500 Betriebsstunden des Ofens – je nachdem was zuerst eintrifft – ersetzt werden.
- Beim Entfernen der Steine sind auch Steinsplitter und alle anderen Bruchstücke (die aufgrund häufiger Verwendung entstehen) aus dem Ofen zu entfernen.
- Erforderliche Menge der Steine: siehe technische Daten in Abb. 10

HINWEIS: Der Saunaofen darf nicht ohne Steine verwendet werden – Brandgefahr! Nur von SAWO empfohlene Steine verwenden. Die Verwendung anderer Steine kann die Beschädigung der Heizelemente verursachen und zieht den Verlust Ihrer Garantieansprüche nach sich. Niemals keramische Steine oder andere Kunststeine verwenden!

- Bevor die Steine in den Saunaofen geladen werden, sollten sie mit Wasser gereinigt werden, um Schmutz- oder Staubpartikel zu entfernen, die bei der anfänglichen Verwendung des Ofens einen unangenehmen Geruch verursachen könnten.
- Die Steine müssen so aufgeladen werden, dass die Luft frei durch den Ofen strömen kann. Siehe Abb. 8 – Aufladen der Steine.

2.2.5. Installation of Combi Heater Safety Guard

- The Combi Heater naturally gets very hot during operation. To avoid the risk of accidental contact with it, it is necessary to affix a Safety Heater Guard. Refer to Figure 7 on the distance requirements to be observed in installing the Safety Heater Guard.

2.2.6. Effect of Moisture During Transport and Storage

- When doing a final inspection of the electrical installation of the Combi Heater, a “leakage” may be detected when measuring the insulation resistance. This is because the insulating material of the heating resistors has absorbed moisture from the air (during transport and storage). The moisture will eventually be removed after several uses of the heater.

3. Operating Instructions

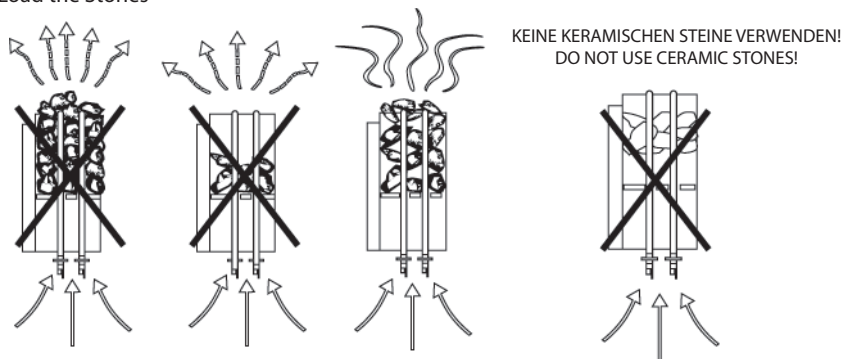
3.1. How to Load the Stones?

- Stones are loaded into the Combi Heater so that enough energy will be stored to efficiently vaporize the water thrown on them and maintain the correct humidity inside the Sauna Room.
- These stones must be replaced at least once a year or every 500 hours, whichever, occurs first.
- In removing the stones, stone crumbles (small pieces of stones that has broken off from the larger ones due to frequent usage) must be removed as well.
- Refer to the Technical Data in Figure 10 for the required amount of stones.

NOTE: Never use the Combi Heater without the stones as it can cause fire. Use only stones recommended by SAWO. The use of any other kind of stones may damage the heating elements and will void your warranty. Also, never use ceramic stones or any other artificial stones.

- Before loading the stones into the Combi Heater, rinse them first to remove stains or dust that may cause an unpleasant smell to emit when using the unit for the first time.
- Care must be taken in loading the stones and make sure that they will not block the air circulation through the heater. Refer to Figure 8 – How to Load the Stones.

Abb. 8 Aufladen der Steine
Fig. 8 How to Load the Stones



- Größere Steine, die nicht zwischen die Heizelemente passen, dürfen keinesfalls mit Gewalt in Position gedrückt werden.
- Steine mit einem kleineren Durchmesser als 35 mm dürfen nicht in den Ofen geladen werden, weil sie die Luftzirkulation im Heizgerät blockieren und Überhitzung verursachen würden, wodurch die Heizelemente beschädigt werden könnten.

HINWEIS: Schäden am Heizelement, die durch Überhitzung verursacht wurden, weil falsche Steine verwendet wurden oder weil die Steine falsch in den Ofen geladen wurden, sind nicht von der Werksgarantie gedeckt.

3.2. Verwendung des Kombi-Heizgeräts

- Vor dem Einschalten des Kombiofens ist sicherzustellen, dass sich keine anderen Gegenstände als die Steine im Ofen oder in seiner Nähe befinden. Weitere Sicherheitsvorschriften entnehmen Sie bitte Teil 4, Abschnitt „Sicherheitsvorkehrungen“ in diesem Handbuch. Beim Erstgebrauch des Kombiofens ist es möglich, dass ein unangenehmer Geruch entsteht. In diesem Fall belüften Sie einfach die Saunakabine.
- Es ist wichtig, einen Saunaofen zu wählen, dessen Nennleistung der Größe der Saunakabine entspricht. Teil 6 dieses Handbuchs, „Technische Daten“, unterstützt Sie dabei, die richtige Wahl zu treffen. Ein richtig ausgewähltes Heizgerät erwärmt die Saunakabine innerhalb etwa einer Stunde auf die erforderliche Temperatur.
- Ist die Heizleistung des Ofens für die Saunakabine zu hoch, erwärmt sich der Raum schneller als die Steine und das Aufgusswasser fließt zu schnell durch den Steinkorb. Ist die Heizleistung des Ofens hingegen zu gering, erhöht das Aufgusswasser nicht die Raumtemperatur sondern kühlt die Steine ab, wodurch die Temperatur in der Sauna sinkt.
- Ihre Saunakabine muss entsprechend isoliert sein, und die Wände der Kabine müssen aus geeigneten Materialien hergestellt sein. Entsprechende Hinweise hierzu entnehmen Sie bitte Teil 8 „Die Saunakabine“ in diesem Handbuch. Die Badetemperatur in der Sauna sollte zwischen 65 und 80 °C liegen, während der Verdampfer ausgeschaltet ist.

3.3. Dampferzeugung

- Gießt man Wasser auf die Steine, so wird die Luftfeuchtigkeit in der Sauna und die Temperatur des Ofens erhöht.
- Der Feuchtigkeitsgehalt der Luft ist von der Menge des Aufgusswassers abhängig.
- Jeweils drei Schöpfkellen Aufgusswasser reichen aus, um eine angenehme Atmosphäre zu schaffen. Gießen Sie nicht zu viel Wasser auf die Steine, anderenfalls könnte heißes Aufgusswasser auf die anderen Saunagänger spritzen, weil das Wasser nicht sofort verdampft.

- Do not force larger stones in place if they do not fit in between the heating elements. They should be removed.
- Small pieces of stone (35mm in diameter) must not be put inside the heater as they can block the air circulation, which can cause overheating resulting to damage of the heating elements.

NOTE: A damaged heating element due to overheating caused by using the wrong kind of stones or incorrect loading of stones will not be covered by the factory warranty.

3.2. Using the Combi Heater

- Before turning on the Combi Heater, make sure that nothing else but stones are placed inside or near the unit. For more safety instructions, please refer to Part 4 – Precautions section of this manual. Bad odor may be detected when using the Combi Heater for the first time. To remove the smell, just ventilate the Sauna Room.
- It is important that you choose the correct power rating of the Combi Heater that will correspond to your Sauna Room size. Part 6 (Technical Data) of this manual will help you to make the right choice.
- A properly selected Combi Heater allows to reach the bathing temperature within one hour.
- If the heater power is too big for the Sauna Room, the room will heat up faster than the stones and will cause the water thrown on the stones to go through the stone compartment too quickly.
- On the other hand, if the heater power is too little for the Sauna Room, the water thrown on the stones will not increase the temperature; instead, it will only cool the stones thus decreasing the temperature inside the Sauna Room.
- Your Sauna Room must have suitable insulation and wall materials. Refer to Part 8 (The Sauna Room) of this manual for guidance. The bathing temperature should preferably be within the range of 65 to 80 degrees Celsius, while the Steamer is switched off.

3.3. Producing the Steam

- Throwing water on the stones increases the moisture level inside the Sauna Room and the heater increases the temperature.
- The amount of water thrown on the stones determines the moisture content of the air.
- Three ladles of water at a time are enough to enjoy the Sauna. Throwing too much water on the stones may cause scalding water to splash on the bathers, as the water may not evaporate immediately.
- Make sure there is no one sitting near or next to the heater before throwing water on the stones.

3.3.1. Aufgusswasser

- Zum Benässen der Steine nur sauberes Haushalts-Leitungswasser benutzen.
- Kein hartes, eisenhaltiges oder chloriertes Wasser verwenden.
- Hartes Wasser verursacht weiße Ablagerungen auf den Steinen und auf der Ofenfläche, außerdem verringert es die Wärmespeicherfähigkeit der Steine.
- Wird eisenhaltiges Wasser verwendet, bildet sich auf den Heizelementen eine Rostschicht, und auch an anderen Teilen des Ofens wird Korrosion verursacht.
- Auch die Verwendung von Meerwasser, chloriertem Wasser und humushaltigem Wasser kann Ihren Kombiofen und dessen Bauteile beschädigen.

3.4. Verwendung des Verdampfers

- Gießen Sie kein Wasser auf die heißen Steine, wenn andere Personen neben dem Saunaofen oder in seiner Nähe sitzen.
- Der Mini Kombiofen hat einen 2,5-Liter-Wassertank. Ist der Tank mit 2,5 Liter Wasser gefüllt, kann Dampf für etwa 1 Stunde erzeugt werden, wenn das Gerät auf Max. eingestellt ist.

3.4.1 Füllen des Wasserbehälters

- Füllen Sie den Tank, in dem Sie das Wasser durch die für das Duftbecken vorgesehene Aussparung gießen.
- Seien Sie vorsichtig, wenn Sie das Duftbecken während des Bades entfernen. Entfernen Sie die Verdampferbehälter-Abdeckung nicht während des Betriebs, da die Abdeckung sehr heiß wird.
- Der Wasserpegel sollte mindestens 50 mm unterhalb der Oberkante des Tanks liegen. So vermeiden Sie, dass während des Betriebs heißes Wasser auf den Boden spritzt.
- Stellen Sie vor dem Einschalten des Verdampfers sicher, dass sich ausreichend Wasser im Tank befindet.

3.4.2 Niedriger Wasserstand

- Das Wassermangel-Meldesystem schaltet den Verdampfer automatisch aus, wenn sich nur mehr zirka 0,8 Liter Wasser im Tank befinden.
- Ist der Tank wieder aufgefüllt, schaltet sich der Kombiofen automatisch wieder ein.
- Wird der Tank nicht mit Wasser befüllt, schaltet sich der Verdampfer wieder ein, wenn die Temperatur im Tank gesunken ist. Nach einer Weile schaltet das Wassermangel-Meldesystem den Verdampfer dann wieder ab.
- Vermeiden Sie, dass der Verdampfer trocken läuft, um das Heizelement zu schonen und die Lebensdauer des Kombiofens zu erhöhen.

WARNUNG

Füllen Sie den Tank vorsichtig nach. Der Tank wird sehr heiß. Verbrennungsgefahr!

3.5. Entleeren und Reinigen des Wasserbehälters

- Der Wassertank sollte nach jedem Gebrauch geleert und gereinigt werden, damit stets frischer und sauberer Dampf erzeugt wird.
- Vor dem Ablassen des Wassers warten, bis sich das Gerät abgekühlt hat.
- Zum Ablassen des Wassers drehen Sie den Kugelhahngriff am Boden des Wassertanks im Gegenuhrzeigersinn, bis das Wasser aus dem Tank abfließt. Stellen Sie einen Behälter bereit, um das Wasser aufzufangen.
- Nachdem das Wasser vollkommen abgelassen ist, nehmen Sie die Verdampferabdeckung ab und reinigen den Tank innen mit einer Haushaltsbürste um die Unreinheiten zu entfernen, die sich im Tank angesammelt haben, und spülen Sie dann den Tank mit Wasser aus.
- Verwenden Sie keine Stahlbürste, da diese die Wand des Behälters oder die Bodenheizplatte beschädigen könnte.

3.3.1. *Kind of Water to Use*

- Use only clean household tap water to throw on the stones.
- Do not use hard, ferrous or chlorinated water.
- Hard water causes white deposits on the stones and on the heater surface, and it also decreases the heat accumulating property of the stones.
- On the other hand, if the water you are using is ferrous, a rusty layer will cover the heating elements and other parts of the heater and will lead to corrosion.
- The use of seawater, chlorinated water and humus water can damage your Combi Heater and its parts as well.

3.4. Using the Steamer

- The Mini Combi Heater has a 2.5-liter Water Tank. When filled with 2.5-liter water, steam can be produced for approximately 1 hour if set to max.
- To ensure ideal humidity, the Sauna temperature should be between 40 and 50 degrees Celsius, and the Steamer should be left on for 20 minutes to pre-heat the Sauna and produce sufficient amount of steam before bathing.

3.4.1. *Filling the Water Compartment*

- Fill the Tank with water by pouring it through the hole designated for the Scent Basin.
- Be careful in removing the Scent Basin during bathing and do not attempt to remove the Steamer cover, as it will be extremely hot to touch.
- The amount of water poured should be less than 50mm (minimum) from the top level of the tank to avoid spilling on the floor during boiling.
- Always make sure that there is a sufficient amount of water in the Water Tank before using the Steamer.

3.4.2. *Low Water Level*

- Once the water reaches the low level approximately 0.8-liter Low Water Level Detection System will be activated to turn off the steamer.
- Once refilled, the combi heater will automatically turn on again.
- If the tank has not been refilled with water, steamer will turn on once temperature of the tank has lowered down. After a while Low Water Level Detection System will turn off the steamer again.
- In order to preserve the heating plate and life span of the combi heater don't let the steamer run dry.

NOTE:

Be careful in refilling the water, the tank is very hot to touch.

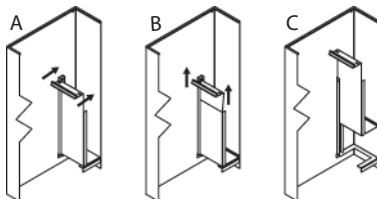
3.5. Draining and Cleaning the Water Tank

- The Water Tank should be emptied and cleaned after every use to ensure that always fresh and clean steam is produced.
- Wait for the unit to cool down before draining the water.
- To drain the water, turn the Ball Valve handle at the bottom of the Water Tank counterclockwise until water flows out of the tank. Provide a container to collect the water.
- Once the water is completely drained, remove the Steamer Cover and clean the tank inside with a household brush to remove impurities that have accumulated in the tank, and then rinse with water.
- Do not use a steel brush as it might damage the tank wall or the bottom heating plate.

- Versuchen Sie nicht, die Innenseite des Behälters per Hand mit einem Reinigungstuch zu reinigen, um Verletzungen durch die Kanten des Behälters zu vermeiden.
- Um das Trennblech zu reinigen, heben Sie es heraus und reinigen Sie es mit Wasser und einer Haushaltsbürste (siehe Abb. 9).

Abb.9 Trennblech

Fig.9 Tank Separation Plate



- Abschließend spülen Sie den Behälter mit Wasser durch und schließen den Kugelhahn, indem Sie den Griff im Uhrzeigersinn drehen.
- Vergessen Sie vor der nächsten Benutzung des Verdampfers nicht, den Behälter wieder mit Wasser zu füllen.
- Lassen Sie das Wasser als alternative Lösung zur Wasserentleerung nie im Behälter durch den Verdampfer austrocknen, weil dadurch die Lebensdauer des Verdampfers verkürzt würde.
- Es lässt sich nicht vermeiden, dass sich Unreinheiten des Wassers (z.B. Kalk) an den Wänden des Wassertanks ablagern. Zum Entkalken empfiehlt SAWO für Küchengeräte ausgelegte Entkalkungsmittel, wie zum Beispiel für Kaffeemaschinen und Wasserkocher. Diese Mittel sind so anzuwenden, wie vom jeweiligen Hersteller angegeben.
- Reinigen Sie die Außenseite des Wassertanks mit einem feuchten Tuch. Überzeugen Sie sich zuvor davon, dass der Kombiofen ausgeschaltet ist.

3.6. Verwendung von Duftstoffen

- Es ist möglich, flüssige Aromastoffe in Verbindung mit dem Kombiofen zu verwenden. Die Duftstoffe werden in das Duftbecken gegossen.
- Gießen Sie die Duftstoffe nicht bei eingeschaltetem Verdampfer in das Duftbecken, weil dadurch schwere Verbrennungen verursacht werden könnten.
- Nach Verwendung der Duftstoffe bürsten Sie das Duftbecken sauber und spülen mit Wasser nach.

4. Sicherheitsmaßnahmen

- Feuchtes oder Meeresklima kann die Korrosion der Metallflächen des Kombiofens verursachen.
- Die Verkabelung des Kombiofens und Reparaturen am Ofen dürfen nur von einem Elektroinstallateur vorgenommen werden.
- Den Kombiofen nicht als Grillofen oder zum Kochen von Nahrungsmitteln oder Flüssigkeiten verwenden.
- Den Ofen nicht zudecken – Brandgefahr!
- Kein Holz auf den Saunaofen legen.
- Den Ofen nicht zum Trocknen von Kleidung verwenden – Brandgefahr!
- Niemals auf den Ofen sitzen, heiße Flächen können schwere Verbrennungen verursachen.
- Der Saunaofen darf nicht ohne Steine verwendet werden – Brandgefahr!
- Kein chloriertes Wasser (z.B. aus einem Schwimmbecken oder Whirlpool) oder Meerwasser verwenden, weil es den Ofen beschädigen könnte.
- Nicht zu viel Wasser auf die Steine gießen. Jeweils ein bis drei Schöpfkellen Aufgusswasser reichen aus, um eine angenehme Saunaaatmosphäre zu schaffen.
- Den Wassertank nicht randvoll füllen, um das Überlaufen von kochendem Wasser zu vermeiden.
- Nach dem Ablassen des Wassers und während der Installation bzw. Demontage des Ablassventils das Ablassventil stets schließen.
- Vor dem Einschalten des Verdampfers stets prüfen, ob sich ausreichend Wasser im Wassertank befindet.
- Den Verdampfer niemals bei leerem Wassertank einschalten.
- Stets einen Behälter bereitstellen, um das abgelassene Wasser aufzufangen.

- Do not clean the water tank inside with a cloth to avoid hand injuries that may be caused by the tank's edges.
- To clean the tank's separation plate, lift it up and clean it with water and a household brush. See Figure 9.
- Finally, flush the tank with water and close the Ball Valve by turning its handle clockwise.
- Before using the Steamer again, do not forget to refill the Water Tank.
- Do not let the Water Tank run dry as an alternative method of draining the water; This will shorten the life span of the Steamer.
- It will not be helped that impurities from the water (e.g. lime) will accumulate on the walls of the Water Tank. To decalcify, SAWO recommends decalcifying agents intended for kitchenwares such as for coffeemakers and water kettles. These agents should be applied as instructed by their manufacturer.
- Clean the outside of the Water Tank with a damp cloth. While doing this, make sure that the Combi Heater is turned off.

3.6. Using Scents

- It is possible to use liquid scents with the Combi Heater. You can pour them on the Scent Basin.
- Avoid pouring scents while the Steamer is on as it can cause serious burns.
- Brush the Scent Basin and rinse with water after using scents.

4. Precautions

- The sea or a humid climate can cause corrosion on the metal surfaces of the Combi Heater.
- Only a qualified electrician is allowed to do wirings and repairs of the Combi Heater.
- Neither use the Combi Heater as a grill nor boil any food or liquids in its water tank.
- Do not cover the heater as it can cause fire.
- Do not put wood of any kind on the heater.
- Do not use the heater as clothes drier as it can cause fire.
- Never sit on the heater to avoid serious burns.
- Never use the heater without the stones as it can cause fire.
- Do not use chlorinated water (that from a swimming pool or whirlpool [Jacuzzi]) or seawater. It can damage the heater.
- Do not throw too much water on the stones. One to three ladles of water at a time are enough to enjoy the sauna.
- Do not fill the Water Tank to the brim to avoid overflowing when the water boils.
- Always close the drainage valve after draining the water, or while installing or removing the valve.
- Always check if there is water in the Water Tank before turning the Steamer on.
- Never turn the steamer on if the Water Tank is empty.
- Always provide a container for the drained water.

5. Fehlersuche und -behebung

Sollte der Verdampfer nicht funktionieren, prüfen Sie Folgendes:

- Ist der Kombiofen an der Stromversorgung angeschlossen?
- Ist der Verdampfer eingeschaltet?
- Ist ausreichend Wasser im Behälter?
- Wurden die Hinweise in der Bedienungsanleitung für die externe Steuerung hinsichtlich der Temperatureinstellung des Saunaofens befolgt?
- Wird auf der externen Steuereinheit die Meldung FILL für das Nachfüllen des Wasserbehälters angezeigt? Nachdem der Behälter mit Wasser nachgefüllt wurde, kann es eine Weile dauern, bis sich der Verdampfer wieder einschaltet.

Sollte der Saunaofen nicht funktionieren, prüfen Sie Folgendes:

- Wurde der Ofen auf Zeitvorwahl geschaltet und nicht auf Betriebszeit?
- Prüfen Sie die Spannungsquelle. Überzeugen Sie sich davon, dass der Ofen eingeschaltet ist.
- Prüfen Sie die Ofensicherungen im Hauptsicherungskasten des Haushalts.
- Wurde nach einer Überhitzung des Ofens die Überhitzungssicherung zurückgestellt?
- Kann der Fehler nicht behoben werden, wenden Sie sich bitte an einen Kundendiensttechniker/Elektrofachmann.

6. Technische Daten

Die Tabelle in Abb. 10 enthält verschiedene technische Parameter in Bezug auf die Installation des Kombiofens.

Abb. 10 Technische Daten
Fig. 10 Technical Data

OFEN-MODELL HEATER MODEL	kW	HEIZELEMENT TYP HEATING ELEMENT TYPE NUMBER	SAUNAKABINE MIN MAX SAUNA ROOM MIN MAX (m ²)	VERSÖRGUNGS- SPANNUNG SUPPLY VOLTAGE	GRÖSSE DES OFENS BREITE TIEFE HÖHE SIZE OF HEATER WIDTH DEPTH HEIGHT (mm)	GRÖSSE DES KABELS SIZE OF WIRE (mm ²)	STEINE STONES (kg)	STEUERUNG CONTROL
MNC-23NS	2,3	1 x 1,15 1 x 1,0 MN115 COM100	1,5 2,5	230V 1N~	329 238 500	5 x 1,5	8 - 10,5	separat separate
MNC-30NS	3,0	1 x 1,15 1 x 1,8 1 x 1,0 MN115 MN180 COM100	2 4	230V 1N~	329 238 500	5 x 1,5	8 - 10,5	separat separate
MNC-36NS	3,6	2 x 1,8 1 x 1,0 MN180 COM100	3 6	230V 1N~	329 238 500	5 x 1,5	8 - 10,5	separat separate

5. Troubleshooting

If the Steamer does not work, check the following:

- Is the Combi Heater connected to the power supply?
- Is the Steamer turned on?
- Is there sufficient water in the tank?
- Are the instructions given in the manual of the external control unit regarding temperature setting of the heater followed?
- Is "FILL" (for refilling the water tank) displayed on the external control unit? Once water is refilled, it might take sometime for the steamer to be turned back on.

If the Sauna Heater does not work, check the following:

- Has the heater been switched to presetting time and not to operating time?
- Check the source of electricity. Check if the heater has been switched on.
- Check the heater's fuses in the household's main fuse box.
- If the heater has overheated, check if the overheat fuse has been activated.
- Consult a qualified technician/electrician if troubleshooting was not successful.

6. Technical Data

The table in Figure 10 gives guidance on various technical matters

7. Die Saunakabine

7.1. Die wichtigsten Saunaregeln

Der Saunagenuss, als eines der ältesten Entspannungsprogramme, ist eine absolut einfache Sache – ohne komplexe Regeln. Im Grunde genommen braucht man nur in die Saunakabine zu gehen und die Atmosphäre zu genießen. Dennoch gibt es einige einfache Regeln, die man beachten sollte:

- Lassen Sie Ihre Kleidung im Umkleideraum. Halten Sie frische Kleidung bereit, die Sie nach dem Saunabaden tragen.
- Duschen Sie sich ab, bevor Sie in die Sauna gehen.
- Legen Sie stets ein kleines Badetuch unter, auf das Sie sich in der Sauna setzen oder legen.
- Bei eingeschaltetem Saunaofen kann die Luftfeuchtigkeit in der Saunakabine erhöht werden, indem man Wasser auf die Steine des Ofens gießt. Jeweils ein bis drei Schöpfkellen Aufgusswasser reichen aus, um eine angenehme Atmosphäre zu schaffen.
- Die Temperatur in der Sauna sollte zwischen 70 und 90 °C betragen, jedoch nicht mehr als 100 °C.
- Bei eingeschaltetem Verdampfer beträgt die empfohlene Saunatemperatur 40 bis 50 °C.
- Wenn es Ihnen in der Sauna zu warm wird, verlassen Sie die Saunakabine und kühlen Sie sich durch Duschen, Schwimmen oder nur durch Sitzen außerhalb der Sauna ab.
- Trinken Sie, wenn Sie Durst haben, aber vermeiden Sie Alkohol beim Saunabaden.
- Wiederholen Sie den Heiß-Kalt-Zyklus solange Sie es als angenehm empfinden. Zwei „Runden“ sind im Allgemeinen erlaubt.
- Waschen Sie sich gründlich nach dem letzten Saunagang.
- Geben Sie Ihrem Körper genügend Zeit um sich gut abzukühlen, bevor Sie frische Kleidung anlegen.
- Gönnen Sie sich nach dem Saunagang ein erfrischendes Getränk oder zumindest eine Pause.

7.2. Das Klima in der Saunakabine

- Temperatur und Luftfeuchte in der Saunakabine lassen sich mit einem Saunathermometer und einem Hygrometer überwachen.
- Es ist von Person zu Person recht unterschiedlich, wie wir Temperatur und Feuchtigkeit empfinden. Deshalb ist es schwierig, die ideale Saunatemperatur anzugeben. Jeder Saunagänger sollte die Sauna in seiner von ihm bevorzugten Temperatur genießen.
- Damit die Luft in der Saunakabine frisch bleibt und einfach zu atmen ist, muss unbedingt eine ausreichende Belüftung gewährleistet sein.

7.3. Trocknen der Saunakabine nach Gebrauch

- Die Sauna ist nach jeder Benutzung zu trocknen.
- Öffnen Sie das Ventilationsgitter an der Decke und schalten Sie den Ofen ein, um das Trockenverfahren zu beschleunigen.
- Stellen Sie sicher, dass der Ofen ausgeschaltet wird, nachdem die Saunakabine trocken ist.

7.4. Belüftung der Saunakabine

Eine ausreichende Belüftung ist äußerst wichtig, damit die Luft in der Saunakabine frisch bleibt. Innerhalb einer Stunde sollte die Luft in der Saunakabine mindestens 5 Mal komplett erneuert werden.

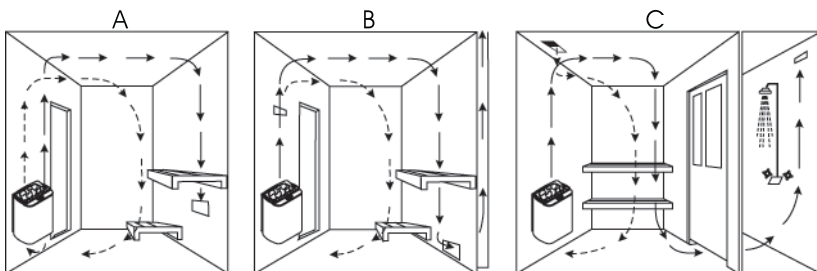
Nach Möglichkeit sollte die Frischluft direkt von außen in die Kabine strömen.

Die verbrauchte Luft der Saunakabine ist durch einen Lüftungsschlitz abzuführen, der sich so weit wie möglich vom Saunaofen entfernt an der Decke befinden sollte.

Abb. 11 veranschaulicht die typische Belüftung einer Saunakabine.

Abb. 11 Belüftung der Saunakabine

Fig. 11 Sauna Room Ventilation



7. The Sauna Room

7.1. How to Use the Sauna

Taking a sauna bath is a simple affair without many rules. It's a matter of getting inside the Sauna and enjoying the sensation. There are just a few established procedures that are wise to follow:

- Leave your clothes in the dressing room. Make sure you have a clean set of clothes to change into after taking a sauna.
- Always take a shower before entering the Sauna.
- Always use a towel to sit on or lie on inside the Sauna.
- While in a Sauna Heater operation mode, the humidity of the Sauna Room can be increased by throwing water on the stones. One to three ladles of water at a time are enough for you to enjoy the Sauna.
- The recommended temperature of a Sauna is 70 to 90 degrees Celsius, at most 100 degrees Celsius.
- In Steamer mode, the recommended temperature of a Sauna is 40 to 50 degrees Celsius.
- When the heat begins to get uncomfortable, leave the Sauna and cool off by taking another shower, or taking a quick dip in the pool or simply sitting outside the Sauna.
- Enjoy a drink if you are feeling thirsty, however, avoid alcoholic drinks.
- You can repeat the hot and cold cycle as often as you want. Two rounds are enough for average people.
- End your sauna with a thorough wash.
- Thoroughly cool off before putting on clean clothes.
- Top your sauna with a refreshing drink or by simply taking a rest.

7.2. Temperature of the Sauna Room

- The temperature and humidity inside the Sauna Room can be monitored with a sauna thermometer and hygrometer, respectively.
- The effect of temperature and moisture on an individual varies, thus it is difficult to recommend the ideal bathing temperature. Therefore, a bather can enjoy the sauna according to his preferred temperature.
- Ventilation inside the Sauna is important to keep the air fresh and easy to breathe in.

7.3. Drying the Sauna Room After Use

- Always dry the Sauna after every use.
- Open the ventilation louver on the ceiling and turn on the heater for a quick drying of the Sauna.
- Make sure to turn off the heater once the Sauna Room is dried.

7.4. Ventilation of the Sauna Room

- Sufficient ventilation is extremely important to maintain fresh air inside the Sauna Room.
- In an hour, the air inside the Sauna Room should change completely five times.
- If possible, fresh air should flow directly from outside.
- The stale Sauna Room air should escape through a ventilation louver in the ceiling located as far as possible from where the heater is placed.
- Figure 11 shows a typical Sauna Room ventilation example.

7.5. Hygiene in der Saunakabine

Bei einem Saunabesuch sind die folgenden Grundlagen der persönlichen Hygiene einzuhalten:

- Legen Sie stets ein kleines Badetuch unter, auf das Sie sich in der Sauna setzen oder legen, damit kein Schweiß auf die Bank gelangt.
- Benutzte Handtücher sollten nach dem Baden gewaschen werden.
- Wenn die Saunakabine trocken ist, kehren oder saugen Sie den Boden und wischen Sie Schmutz mit einem feuchten Tuch auf.
- Die Saunakabine sollte alle 6 Monate gründlich gereinigt werden. Dazu gehören das Schrubben der Wände, Bänke und des Bodens mit einem Schrubber bzw. einer Bürste und einem geeigneten Reinigungsmittel.
- Staub und Schmutz sind mit einem feuchten Tuch vom Kombiofen abzuwischen.

7.6. Baumaterialien und Isolierung der Saunakabine

Um den Energieverbrauch des Ofens auf ein Minimum zu beschränken, müssen massive Wandflächen, wie zum Beispiel Ziegel oder Glasbausteine, gut isoliert sein.

- Eine effizient isolierte Saunakabine sollte 12 bis 15 mm dicke Wände und Deckentafeln haben.
- Zum Schutz der Saunakabine vor dem Eindringen von Feuchtigkeit sollten die Tafeln mit einem Aluminium-/Papierlaminat versehen sein, dessen glänzende Oberfläche in Richtung Innenseite des Saunaraums weist.
- Zwischen dem Feuchteschutz und den Bauplatten sollte ein 10 mm großer Belüftungsspalt vorhanden sein.
- Die Tafeln sind mit 50 bis 100 mm starker Isolierwolle zu isolieren.

ANMERKUNG:

Wärmeschutzmaterialien, wie zum Beispiel Mineralfaserplatten, die direkt an der Wand oder Decke der Saunakabine angebracht werden, könnten die Temperatur der Wand- und Deckenmaterialien gefährlich erhöhen.

- Lassen Sie sich von Ihrer zuständigen Bausicherheitsbehörde dahingehend beraten, welcher Teil der feuerbeständigen Wand isoliert werden darf.
- Um eine Beschädigung des Bodens im Bereich des Saunaofens durch heiße Bruchstücke der Saunasteine zu vermeiden, sind dunkle Fugenmaterialien und steinhaltige Fußbodenbeschichtungen zu verwenden.
- Verwenden Sie keine hellen Fugenmaterialien und Kunststoff-Bodenbeläge.
- Aufgrund von Wandoberflächenbehandlungen mit Schutzmitteln kann es zur Schwarzfärbung der Wand kommen. Diese wird durch Sonnenlicht und durch die vom Saunaofen abgegebene Hitze beschleunigt.
- Die maximal zulässige Temperatur von Wand- und Deckenflächen in der Sauna beträgt 140 °C.

7.7. Leistung des Kombiofens

- Die Leistung des Kombiofens wird durch das Raumvolumen und die Bestandteile der Saunakabine, wie z.B. Glasfenster, Beton- oder Fliesenboden, bestimmt.
- Jeder Quadratmeter dieser Elemente erhöht das Volumen des beheizten Saunaraumes um 1,2 Kubikmeter.
- Für eine effiziente Ausnutzung der Heizenergie müssen die Freiräume hinter den Wand- und Deckentafeln ausreichend isoliert sein.
- Für Saunakabinen aus Rundholz ist das Volumen mit 1,5 zu multiplizieren, weil sich Rundholzwände nur langsam erwärmen.

7.5. Hygiene Inside the Sauna Room

There are basic hygiene practices that should be observed when taking a Sauna:

- Always use a towel to sit or lie on inside the Sauna to prevent the sweat from dripping directly on the bench.
- Used towels should be washed after bathing.
- Once the Sauna Room is dried, sweep or vacuum the floor and wipe off dirt with a damp cloth.
- The Sauna Room should be subjected to a general cleaning every six months. This would include scrubbing the walls, benches and floor with a brush and a suitable cleaning agent.
- Wipe off dust and dirt from the Combi Heater with a damp cloth.

7.6. Parts and Insulation of the Sauna Room

To minimize power consumption of the heater, massive wall surfaces such as bricks or glass blocks should be properly insulated.

- A well-insulated Sauna Room should have 12 to 15mm thick walls and ceiling panels.
- To protect the Sauna Room from ingress of moisture, aluminum paper should be fitted within the panels with its glossy surface facing the inside of the Sauna Room.
- There should be a 10mm gap between the moisture protection and panel boards to serve as ventilation gap.
- An insulating wool (50 to 100mm) should be used within the panels.

NOTE:

Heat protection material such as a mineral board, which is directly attached to the wall or ceiling of the Sauna Room can raise the temperature of the wall and ceiling materials to a dangerous level.

- Consult local building safety authorities to determine which part of the fireproof wall may be insulated.
- To avoid damaging the flooring (where the heater is placed) with stone crumbles (small hot pieces of stones), use dark joint grouts and stone-based floor materials.
- Do not use a light grout or a plastic floor covering.
- Due to wall surface processing with protective panel agents, wall blackening can occur and might occur faster than expected because of the sunlight and heat from the heater.
- The maximum allowable temperature for wall and ceiling surfaces in the Sauna is 140 degrees Centigrade.

7.7. Combi Heater Output

- The output of the Combi Heater is determined by the volume and elements of the Sauna Room such as glass windows and concrete or tile surfaces.
- Each square meter of these elements increases the volume of the heated Sauna Room by 1.2 cubic meter.
- It is important to have sufficient insulation within the wall and ceiling panels to prevent wastage of heater power.
- Log Sauna Room's volume shall be multiplied by 1.5 since walls made of logs heat up slowly.

8. Die gesundheitsfördernden Wirkungen der Sauna

- Belebt Geist und Körper
- Die ideale Ergänzung zum Gewichtsabnahmeprogramm
- Baut Stress ab und löst Verspannungen
- Stärkt den Blutkreislauf
- Lindert Gelenkschmerzen
- Reinigt die Haut tief und gründlich
- Befreit den Körper von Unreinheiten und Giftstoffen
- Gestattet das einfache Entfernen abgestorbener Hautzellen
- Lindert Nasenschleimhautentzündungen, Nasennebenhöhlenerkrankungen und Infektionen des Brustkorbs
- Entspannt durch körperliche Betätigung strapazierte Muskulatur
- Tötet Keime und Bakterien
- Fördert die schnellere Rekonvaleszenz
- Sorgt für einen tieferen und erholsameren Schlaf
- Macht die Haut straffer und weicher, und Ihr Teint strahlt wieder gesunde Frische aus

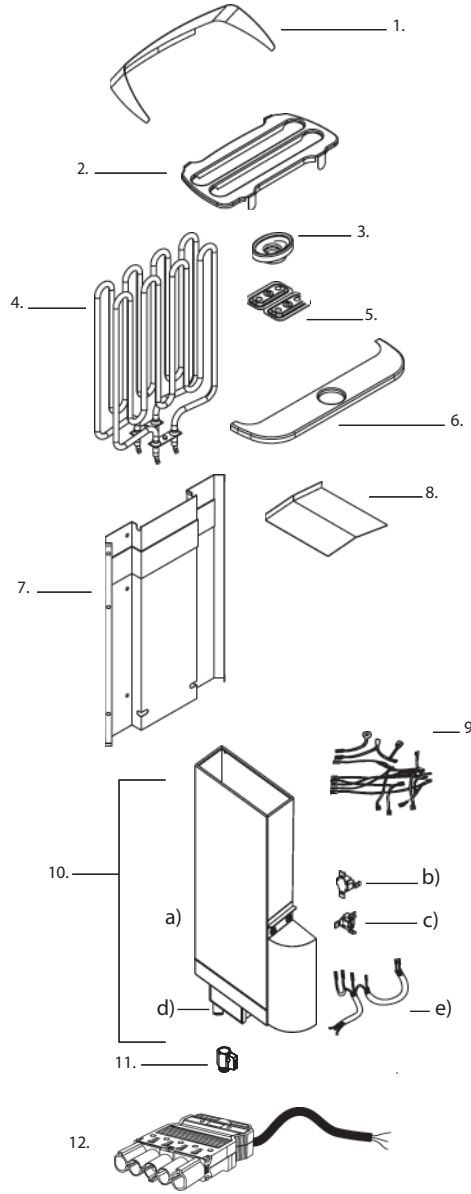
8. Health Benefit of the Sauna

- Revitalizes body and mind
- Supports in weight loss programs
- Relieves stress and tension
- Improves blood circulation
- Reduces joint pains
- Deep cleanses the skin
- Flushes out impurities and toxins from the body
- Allows easy removal of dead skin
- Alleviates nasal, sinus and chest congestion
- Revives tired and strained muscles after physical exercises
- Kills germs and bacteria
- Guarantees faster recovery from illness
- Results to a deeper, more relaxing sleep
- Makes skin soft and supple, giving it a healthy glow

9. Ersatzteile

- 1. Reflektor
- 2. Steinbehälter
- 3. Duftbecken
- 4. Heizelement
- 5. Heizelementhalter mit O-Ring
- 6. Mini Verdampferabdeckung
- 7. Wandmontageblech
- 8. Mittlere Reflexionsplatte
- 9. Kabelsatz
- 10. Mini Combi Verdampferset
 - a) Tank mit Heizblech (1 kW)
 - b) Temperaturbegrenzer
 - c) Temperaturregler
 - d) Ablassventil
 - e) Kabelsatz
- 11. Kugelhahn
- 12. Anschlusskabel (NS Model)

Abb. 12 Auseinandergezogene Darstellung aller Ersatzteile
 Fig. 12 Exploded view of all spare parts



9. Spare Parts

- 1. Reflector
- 2. Rock Container
- 3. Scent Basin
- 4. Heating Element
- 5. Heating Element Holder with O-Ring
- 6. Mini Steamer Cover
- 7. Wall Mounting Sheet
- 8. Middle Reflection Sheet
- 9. Wiring Set
- 10. Steamer Set Mini Combi
 - a) Tank with heating Plate (1kW)
 - b) Temperature Limiter
 - c) Temperature Regulator
 - d) Drainage valve
 - e) Wiring set
- 11. Ball Valve
- 12. Supply Cable (NS Model)

Dieses Gerät ist nicht dafür bestimmt, durch Personen (einschließlich Kinder) mit eingeschränkten physischen, sensorischen oder geistigen Fähigkeiten oder mangels Erfahrung und/oder mangels Wissen benutzt zu werden, es sei denn, sie werden durch eine für ihre Sicherheit zuständige Person beaufsichtigt oder erhalten von ihr Anweisungen, wie das Gerät zu benutzen ist.

Kinder sollten beaufsichtigt werden, um sicherzustellen, dass sie nicht mit dem Gerät spielen.

This product is not intended for use by persons (including children) with reduced physical, sensory or mental abilities or lack of experience and / or lack of products knowledge, unless they are supervised by a person responsible for their safety or have received instructions on how the device should be properly used.

Children should be supervised to ensure that they do not play with the device.



Änderungen vorbehalten.
Subject to change without notice