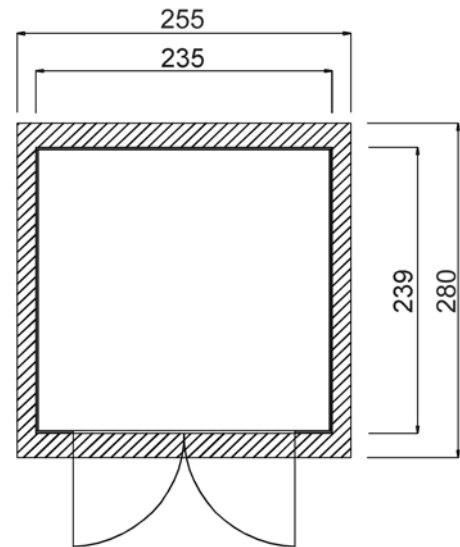




Massivholz – Gartenhaus

Art.-Nr.: 227.2424.10400



Angaben in cm

Sockelmaß [cm]	Maß incl. Dachüberstand [cm]	Seitenwandhöhe ab Fundament [cm]	Gesamthöhe ab Fundament [cm]	Grundfläche [m ²]	Rauminhalt [m ³]	Gewicht [kg]
235 x 239	255 x 280	207	217	5,62	11,63	447

Allgemeines

⇒Sämtliche Holzteile aus nordischem Fichtenholz

Fußboden

⇒Unterkonstruktion aus kesseldruckimprägnierten Bodenbalken

⇒19mm starke Bodendielen mit Nut und Feder



Wandaufbau

⇒21 mm starke Wandbohlen mit Nut und Feder

⇒Variantenreiche Gestaltung durch nachträglichen Einbau von Fenstern möglich

Tür

⇒Massive Doppeltür mit Zylinderschloß

⇒Durchgangsmaß: 165 x 173cm

Dach

⇒19mm starke Dachschalung auf stabiler Dachpfette , Vordach 20 cm

⇒Dacheindeckung aus Bitumendachbelag

Verpackung

⇒1 Paket inkl. Dachbelag, Montagematerial und übersichtlicher Montageanleitung

⇒Verpackungsmaße L/B/H: 284/120/55cm

