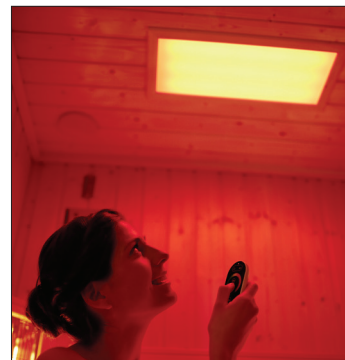


Gebrauchsanweisung LED-Farblicht „Sion“

Deckenmontage:	Sion 1A	Art. Nr.: S2291A	Sion 2A	Art. Nr.: S2292A	Sion 3A	Art. Nr.: S2293A	Sion 4A	Art. Nr.: S2297A
Versenkbar:	Sion 1B	Art. Nr.: S2291B	Sion 2B	Art. Nr.: S2292B	Sion 3B	Art. Nr.: S2293B	Sion 4B	Art. Nr.: S2297B
Abmaße:	240 x 240 x 38 mm		324 x 324 x 38 mm		240 x 524 x 38 mm		320 x 240 x 38 mm	

Lieferumfang:

- LED-Lampe inkl. Holzrahmen
- Netzgerät
- Netz-Anschlusskabel
- LED-Controller
- Fernbedienung
- Befestigungsschrauben



Technische Informationen:

Netzgerät Input: AC 100-240 V~ 50-60 Hz Output: DC 12 V; 5 A

Allgemeine Sicherheitsbestimmungen:

- Die elektrische Installation darf nur von einem autorisiertem Elektriker durchgeführt werden.
- Beachten Sie die Gebrauchsanweisung.
- Das Gerät ist von Kindern fernzuhalten.
- Vor dem Reinigen des Gerätes den Netzstecker ziehen
- LED-Controller und Netzgerät dürfen nur außerhalb der Sauna oder Infrarotkabine installiert werden.
- Das LED-Farblicht hält einer Temperatur von 100 °C stand.

Montage Sion A-Serie (Deckenmontage):

- Das LED-Farblicht an die gewünschte Position halten und die Ecken kennzeichnen (Abb 4).
- Von der Mitte des Farblichtes bei 40 mm vom seitlichen Rand die Position der Bohrung für das Anschlusskabel kennzeichnen (Abb 5).
- Bohren Sie ein Loch (\varnothing mind. 20 mm) durch das Kabinendach (Abb 5).
- Befestigen Sie das LED-Farblicht mit den beiliegenden Schrauben an der Decke.

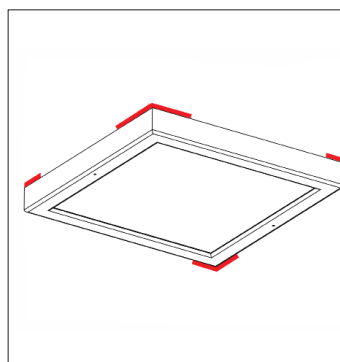


Abb. 4

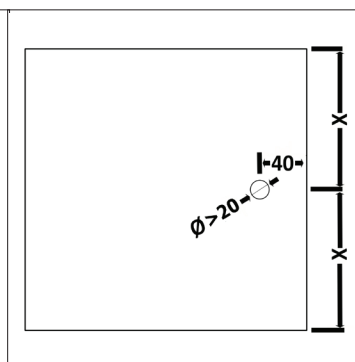


Abb. 5

Montage Sion B-Serie (versenkbar - Rahmenhöhe: 6 mm):

- Das LED-Farblicht an die gewünschte Position halten und rundum kennzeichnen (Abb 6).
- Schneiden Sie den gekennzeichneten Ausschnitt aus dem Kabinendach aus.
- Befestigen Sie das LED-Farblicht mit den beiliegenden Schrauben an der Decke.

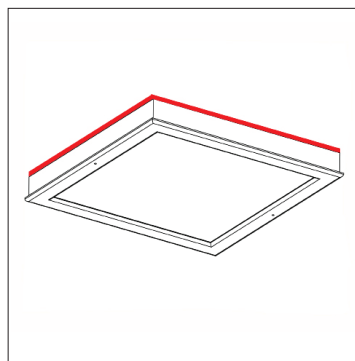


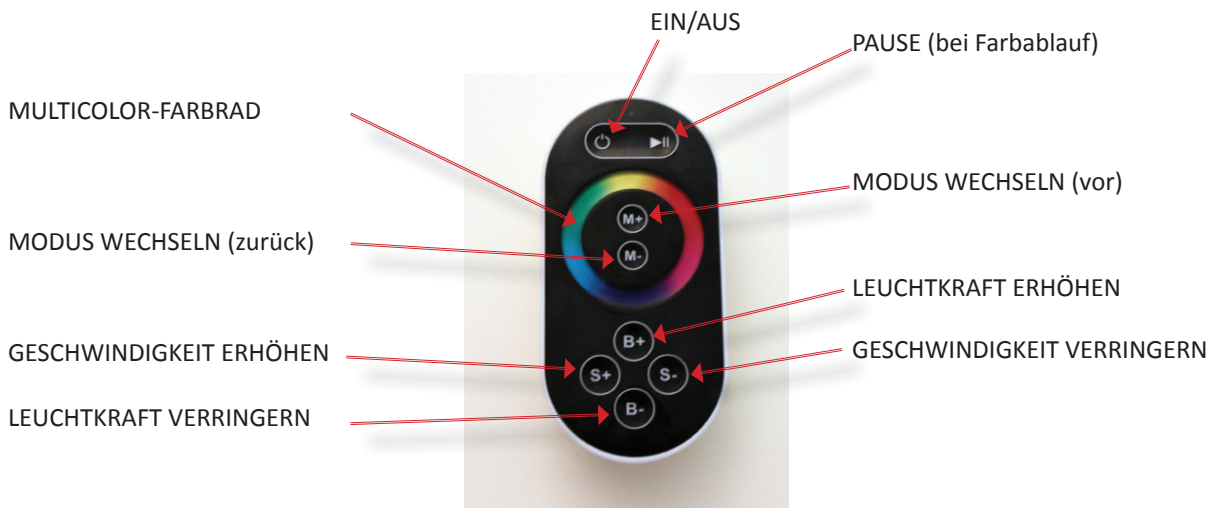
Abb. 6

Elektroanschluss:

- Schließen Sie zuerst das LED-Farblicht an den RGB-Controller und anschließend an das Netzgerät.



Fernbedienung:



- Anhand des Multicolor-Farbrades kann die gewünschte Farbe mittels Touch-Sensor direkt auf der Fernbedienung ausgewählt werden.
- Um zwischen den einzelnen Modi zu wechseln, drücken Sie die Taste M+ (nach vor) oder M- (zurück)
- Der Controller merkt sich den Modus, der vor dem Ausschalten des LED-Farblichts aktiv war. Beim erneuten Einschalten beginnt der selbe Modus, wie zuletzt eingestellt.

2 automatische Farbläufe:

Der automatische Farbablauf beginnt beim 8 x Drücken der MODUS-Taste (siehe nachstehende Tabelle)

Modus Nr.	Funktion	Anmerkung
1	Statisches Rot	Leuchtkraft ist einstellbar, Geschwindigkeit ist nicht einstellbar
2	Statisches Grün	Leuchtkraft ist einstellbar, Geschwindigkeit ist nicht einstellbar
3	Statisches Blau	Leuchtkraft ist einstellbar, Geschwindigkeit ist nicht einstellbar
4	Statisches Violett	Leuchtkraft ist einstellbar, Geschwindigkeit ist nicht einstellbar
5	Statisches Türkis	Leuchtkraft ist einstellbar, Geschwindigkeit ist nicht einstellbar
6	Statisches Gelb	Leuchtkraft ist einstellbar, Geschwindigkeit ist nicht einstellbar
7	Statisches Weiß	Leuchtkraft ist einstellbar, Geschwindigkeit ist nicht einstellbar
8	Fließender 3 Farben-Farbablauf	Geschwindigkeit ist einstellbar, Leuchtkraft ist nicht einstellbar
9	Fließender 7 Farben-Farbablauf	Geschwindigkeit ist einstellbar, Leuchtkraft ist nicht einstellbar

Warnhinweise:

- Die Installation des Netzteils in einer Sauna oder in einem Dampfbad ist absolut verboten!
- Das Netzteil darf nur in einem trockenen normalen Raum, außerhalb der Sauna (z.B.: am Saunadach) montiert werden.
- Lassen Sie genügend Lufträume um das Netzteil, damit es sich abkühlen kann (Raumtemperatur genügt).
- Das Netzteil darf nicht eingekapselt oder in einer Wand-Konstruktion eingebaut werden.