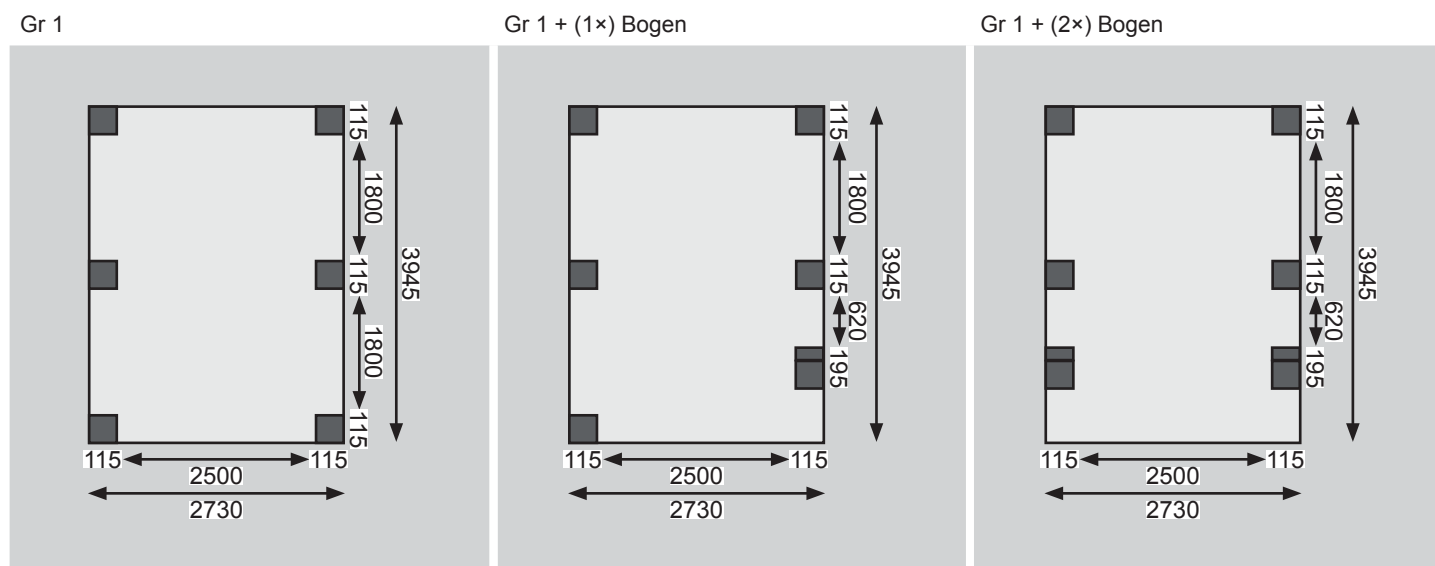


Holz	Kiefer	Kiefer	Kiefer
Holz Ausführung	kesseldruckimprägniert	kesseldruckimprägniert	kesseldruckimprägniert
Außenmaße Pfosten	B 273 × T 394,5 cm	B 273 × T 394,5 cm	B 273 × T 284,5 cm
Innenmaße Pfosten	B 250 × T 371,5 cm	B 250 × T 371,5 cm	B 250 × T 251,5 cm
Dachstand	B 318 × T 480 cm	B 318 × T 480 cm	B 318 × T 480 cm
Dachüberstand vorne	80 cm	80 cm / 192 cm	192 cm
Dachüberstand seitlich	22 cm	22 cm	22 cm
Dachüberstand hinten	5 cm	5 cm	5 cm
Dach Material	0,8 mm PVC-Platten	0,8 mm PVC-Platten	0,8 mm PVC-Platten
Dach Profil	Trapezprofil	Trapezprofil	Trapezprofil
Dach Farbe	grau*	grau*	grau*
Dachblende	29 cm	29 cm	29 cm
Bedarf Dachrinnenpaket	3 m	3 m	3 m
Firsthöhe	234 cm	234 cm	234 cm
Durchfahrtshöhe	206 cm	206 cm	206 cm
Dachneigung	1°	1°	1°
Umbauter Raum	35 m³	35 m³	35 m³
Dachfläche	15 m²	15 m²	15 m²
Bedarf Pfostenanker	6	7	8
Pfosten	115 × 115 mm	115 × 115 mm	115 × 115 mm
Zulässige Schneelast	75 kg/m²	75 kg/m²	75 kg/m²
Paketmaße 1	B 330 × T 118 × H 34 cm / 447 kg	B 330 × T 118 × H 34 cm / 447 kg	B 330 × T 118 × H 34 cm / 447 kg
Paketmaße 2	-	B 275 × T 30 × H 20 cm / 19 kg	B 275 × T 30 × H 20 cm / 19 kg
Paketmaße 3	-	-	B 275 × T 30 × H 20 cm / 19 kg

Fundamentplan (in mm) *Bitte beachten Sie dazu den Punkt Vorbereitung der Stellfläche bzw des Fundaments*



* Durch Ausdehnung der Platten können Knackgeräusche entstehen. Durch den Einsatz von unterschiedlichen Rohstoffen können bei einzelnen Kommissionen Farbabweichungen auftreten. Sämtliche Abdichtungsmaterialien müssen PVC/PC-verträglich sein!