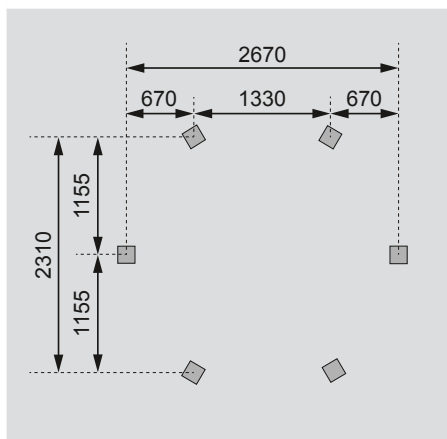


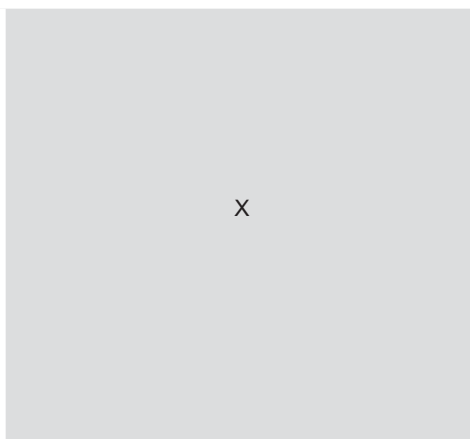
Außenmaße Pfosten	B 276 × T 243 cm
Innenmaße	B 258 × T 227 cm
Dachstand	B 349 × T 302 cm
Dachüberstand	14 cm
Seitenhöhe	199 cm
Firsthöhe	291 cm
Umbauter Raum	12,6 m³
Dachfläche	9,1 m²
Dachneigung	20°
Pfosten	90 × 90 mm
Türflügel Außenmaße	-
Tür Durchgangsmaße	-
Tür Lichtausschnitt á Element	-
Fenster Anzahl	-
Fenster Außenmaße	-
Fenster Lichtausschnitt	-
Bedarf Schindeln Pakete	6
Bedarf Bitumendachbelag Rollen	2 (10 m²)
Bedarf selbstklebende Dachfolie Rollen	-
Bedarf selbstklebende Bitumendachbahn Rollen	5
Bedarf Pfostenanker	6
Zulässige Schneelast	75 kg/m²
Paketmaße	L 215 × B 90 × H 42 cm / 270,5 kg

Bitte beachten Sie dazu den Punkt Vorbereitung der Stellfläche bzw des Fundaments

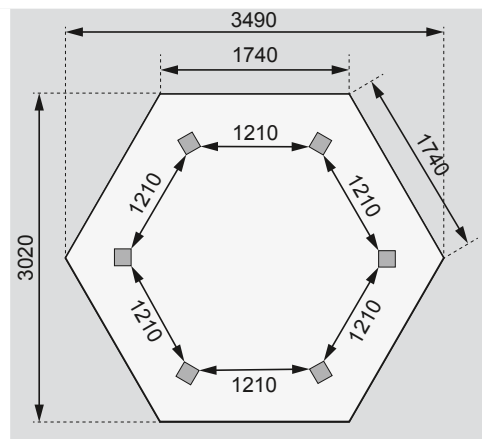
Fundamentplan Pfosten (in mm)



Wandelement gegen Aufpreis (in mm)



Dachstand / Pfostenanbstand (in mm)



Ausführung

- Nordische Hölzer, kesseldruckimprägniert
- Pfosten
- 6 Stück
- Massivholz
- Dach
- 16 mm Dachplatte