

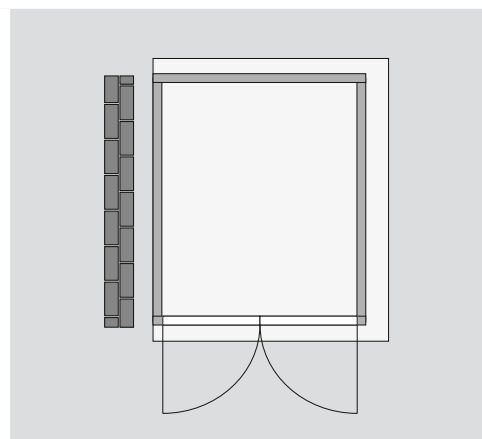
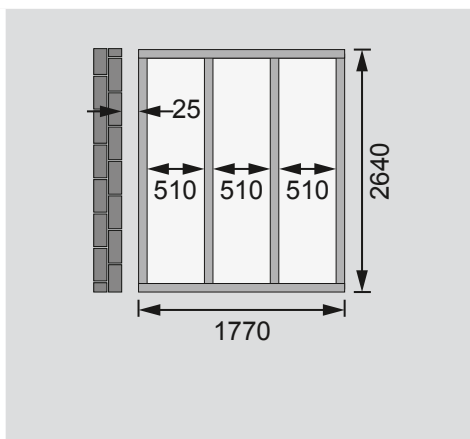
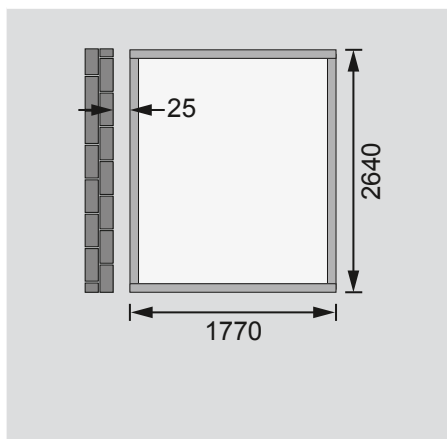
<b>Außenmaße</b>	B 181 × T 268 cm
<b>Sockelmaße</b>	B 178 × T 265 cm
<b>Innenmaße</b>	B 174 × T 261 cm
<b>Dachstand</b>	B 200 × T 320 cm
<b>Dachüberstand</b> vorne / seitlich / hinten	27,5 / 30 / 27,5 cm
<b>Seitenhöhe</b>	189 cm
<b>Firsthöhe</b>	230 cm
<b>Umbauter Raum</b>	8,7 m³
<b>Dachfläche</b>	6,8 m²
<b>Dachneigung</b>	12°
<b>Türflügel Außenmaße</b>	B 82 × T 3,8 × H 180,5 cm
<b>Tür Durchgangsmaße</b>	B 162,5 × H 177,5 cm
<b>Tür Lichtausschnitt á Element</b>	B 63 × H 52,5 cm
<b>Fenster Anzahl</b>	1
<b>Fenster Außenmaße</b>	B 59,5 × H 59,5 cm
<b>Fenster Lichtausschnitt</b>	B 50,5 × H 50,5 cm
<b>Bedarf Schindeln Pakete</b>	3
<b>Bedarf Bitumendachbelag Rollen</b>	1 (5 m²) + 1 (7,5 m²)
<b>Bedarf selbstklebende Dachfolie Rollen</b>	2
<b>Bedarf selbstklebende Bitumendachbahn Rollen</b>	4
<b>Bedarf Dachrinnenpakete Holz</b>	Set 3 + Set 4
<b>Bedarf Dachrinnenpakete Kunststoff</b>	-
<b>Bedarf Terrassendielen Pack</b>	-
<b>Zulässige Schneelast</b>	75 kg/m²
<b>Paketmaße</b>	L 213 × B 100 × H 20 cm / 65,2 kg      L 222 × B 100 × H 41 cm / 210,8 kg

Bitte beachten Sie dazu den Punkt Vorbereitung der Stellfläche bzw des Fundaments

Fundamentplan ohne Boden (in mm)

Fundamentplan mit Boden (in mm)

Draufsicht



**Ausführung**

- Nordische Fichte, naturbelassen
- Nordische Fichte, terragrau lackiert
- Wand**
- Vormontierte Elemente
- 19 mm Rundprofil mit Nut und Feder
- 1 Seite offen (zur Befestigung an der Wand)
- Befestigungsmaterial nicht im Lieferumfang enthalten
- Dach**
- Massivholzdach mit Nut und Feder
- Inkl Bitumendachbelag für die Ersteindeckung

**Tür**

- Doppelflügeltür, vormontiert
- 1 Lichtausschnitt á Türflügel
- Kunstglas
- Buntbartschloss inkl 2 Schlüssel
- Justierbare Türbänder für optimale Ausrichtung
- Fußboden**
- Als Zubehör erhältlich
- Massivholzboden mit Nut und Feder
- Unterkonstruktion**
- ca 60 mm breite Bodenbalken, kesseldruckimprägniert