



# Produktinformation

## - 40 mm Blockbohlenhaus -

Größe 1



Außenmaß:	507 × 401 cm
Außenmaß Wand:	492 × 386 cm
Innenmaß:	484 × 378 cm
Dachstand:	548 × 440 cm
Seitenhöhe:	199 cm
Firsthöhe:	293 cm
Umbauter Raum:	40,6 m <sup>3</sup>
Dachfläche:	20,57 m <sup>2</sup>
Dachneigung:	27°
Schindelbedarf:	10 Pakete
Dachüberstand über Tür:	27 cm
Dachüberstand über Fenster:	42,5 cm
Dachüberstand Seite:	25,5 cm
Dachüberstand hinten:	42,5 cm
Anzahl Fenster:	2
Bedarf Terrassendielen:	Set F

### Ausführung

- Nordische Fichte, naturbelassen

### Dacheindeckung

- Dachpappe

### Dach

- 19 mm Massivholzdach mit Nut und Feder

### Wand

- 40 mm Rundprofil mit Doppel-Nut und -Feder
- 6-Plus-Eckverbindung

### Fenster

- Dreh-/Kipp-Fenster in Front vormontiert
- Außenmaß: 42 × 120 cm
- Lichtausschnitt: 19,5 × 101 cm
- 4 mm Echtglas

### Tür

- Doppelflügeltür, vormontiert
- Durchgangsmaß: 135,5 × 173 cm
- Außenmaß: 152 × 183 cm
- 3 Lichtausschnitte im Türflügel: ca 50 × 30,5 cm (Echtglas)
- Zylinderschloss inkl 2 Schlüssel

### Fußboden

- Als Zubehör erhältlich
- 19 mm Massivholzboden mit Nut und Feder

### Unterkonstruktion

- 60 mm breite Bodenbalken, kesseldruckimprägniert

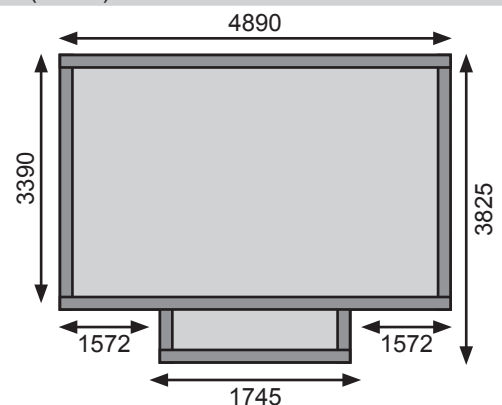
### Erhältliches Zubehör (gegen Aufpreis)

- Fußboden
- Schindeln
- Terrassendielen
- Längliches Dreh-/Kippfenster
- Weiteres Zubehör und genauere Erläuterungen finden Sie unter **Zubehör**

### Fundamenterstellung

Bitte beachten Sie dazu den Punkt **Vorbereitung der Stellfläche bzw des Fundaments**

Fundamentplan (in mm):



Fundamentplan (in mm) bei Aufbau mit Fußboden:

