

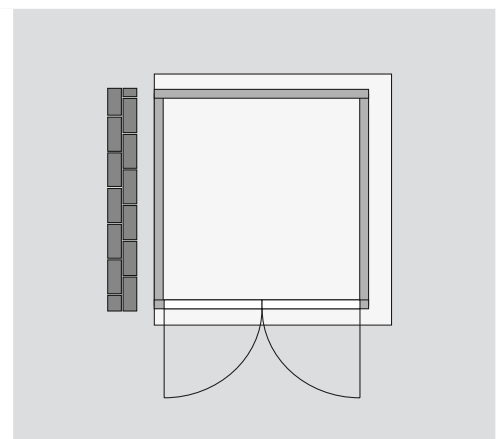
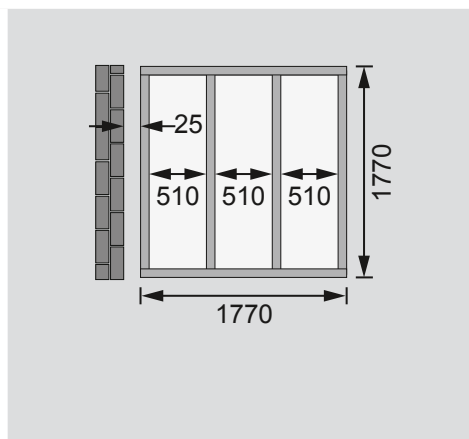
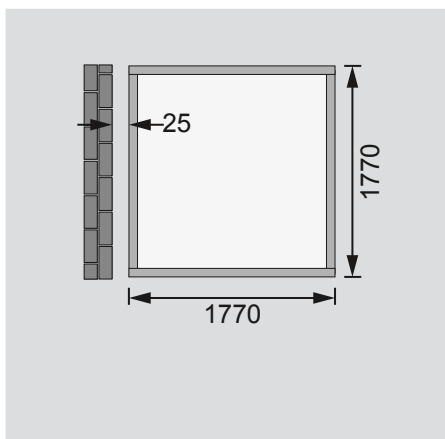
Außenmaße	B 181 × T 181 cm
Sockelmaße	B 178 × T 178 cm
Innenmaße	B 174 × T 174 cm
Dachstand	B 200 × T 232 cm
Dachüberstand vorne / seitlich / hinten	27 / 30 / 27 cm
Seitenhöhe	189 cm
Firsthöhe	230 cm
Umbauter Raum	5,8 m³
Dachfläche	4,9 m²
Dachneigung	12°
Türflügel Außenmaße	B 82 × T 3,8 × H 180,5 cm
Tür Durchgangsmaße	B 162,5 × H 177,5 cm
Tür Lichtausschnitt á Element	B 63 × H 52,5 cm
Fenster Anzahl	-
Fenster Außenmaße	-
Fenster Lichtausschnitt	-
Bedarf Schindeln Pakete	2
Bedarf Bitumendachbelag Rollen	1 (7,5 m²)
Bedarf selbstklebende Dachfolie Rollen	2
Bedarf selbstklebende Bitumendachbahn Rollen	3
Bedarf Dachrinnenpakete Holz	Set 3
Bedarf Dachrinnenpakete Kunststoff	-
Bedarf Terrassendielen Pack	-
Zulässige Schneelast	75 kg/m²
Paketmaße	L 222 × B 100 × H 41 cm / 210,8 kg

Bitte beachten Sie dazu den Punkt Vorbereitung der Stellfläche bzw des Fundaments

Fundamentplan ohne Boden (in mm)

Fundamentplan mit Boden (in mm)

Draufsicht



Ausführung

- Nordische Fichte, naturbelassen
- Nordische Fichte, terragrau lackiert
- Wand**
- Vormontierte Elemente
- 19 mm Rundprofil mit Nut und Feder
- 1 Seite offen (zur Befestigung an der Wand)
- Befestigungsmaterial nicht im Lieferumfang enthalten
- Dach**
- Massivholzdach mit Nut und Feder
- Inkl Bitumendachbelag für die Ersteindeckung

Tür

- Doppelflügeltür, vormontiert
- 1 Lichtausschnitt á Türflügel
- Kunstglas
- Buntbartschloss inkl 2 Schlüssel
- Justierbare Türbänder für optimale Ausrichtung
- Fußboden**
- Als Zubehör erhältlich
- Massivholzboden mit Nut und Feder
- Unterkonstruktion**
- ca 60 mm breite Bodenbalken, kesseldruckimprägniert