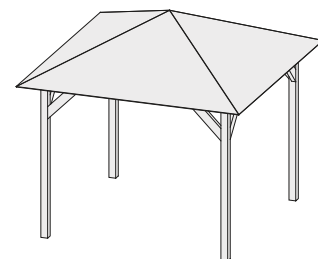


Produktinformation

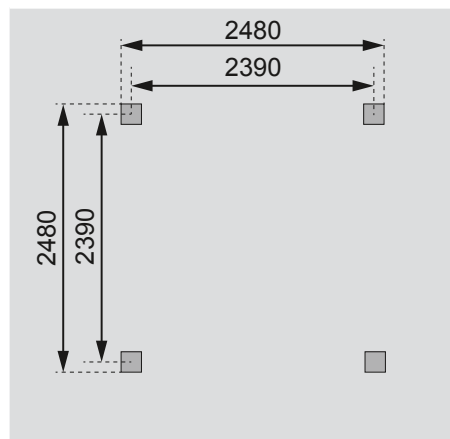
Pavillon



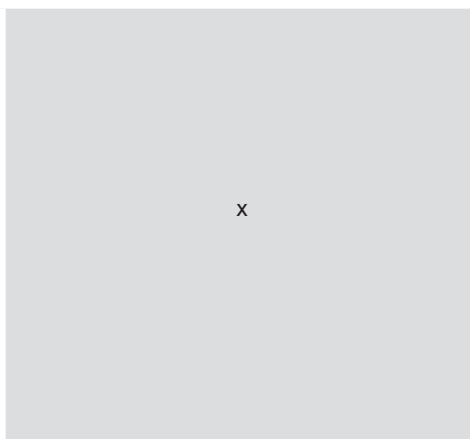
Außenmaße Pfosten	B 248 × T 248 cm
Innenmaße	B 230 × T 230 cm
Dachstand	B 295 × T 295 cm
Dachüberstand	18 cm
Seitenhöhe	210 cm
Firsthöhe	253 cm
Umbauter Raum	14,4 m ³
Dachfläche	19,5 m ²
Dachneigung	25°
Pfosten	90 × 90 mm
Türflügel Außenmaße	-
Tür Durchgangsmaße	-
Tür Lichtausschnitt (á Element)	-
Fenster Anzahl	-
Fenster Außenmaße	-
Fenster Lichtausschnitt	-
Bedarf Schindeln	-
Bedarf Bitumendachbelag (zur Ersteindeckung!)	-
Bedarf selbstklebende Dacheindeckung	-
Bedarf Pfostenanker	4 Stück
Zulässige Schneelast	-
Paketmaße	B 265 × T 105 × H 35 cm / 220 kg

Bitte beachten Sie dazu den Punkt Vorbereitung der Stellfläche bzw des Fundaments

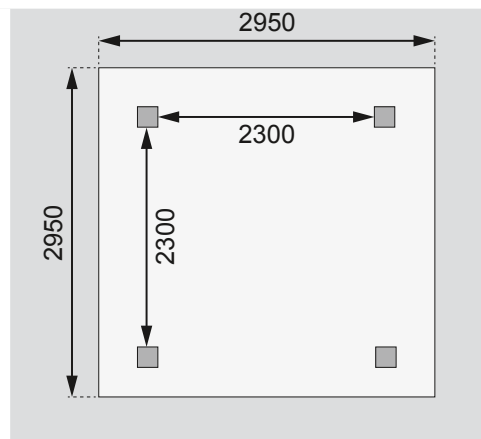
Fundamentplan Pfosten (in mm)



Brüstung gegen Aufpreis (in mm)



Dachstand / Pfostenabstand (in mm)



Ausführung

- Nordische Hölzer, kesseldruckimprägniert
- Pfosten
 - 4 Stück
 - Massivholz, kesseldruckimprägniertes Fichtenholz
- Dach
 - 7 mm Doppelstegplatten, Polycarbonat
 - UV beständig, transparent braun
 - Gestell aus 30 / 38mm Streben, anthrazit
 - 1300 g/m²

* Bei Schneefall sind Schneelasten umgehend zu entfernen!
Schäden durch Schneefall und Unwetter sind von der Gewährleistung ausgeschlossen!