

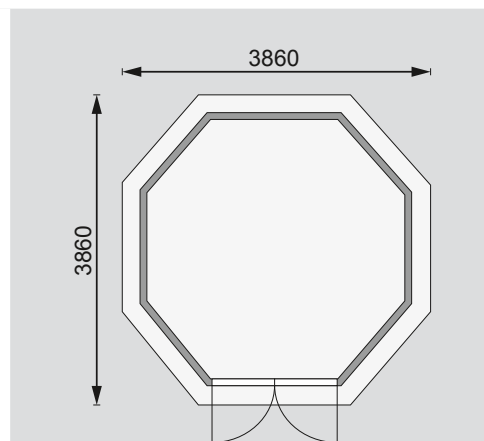
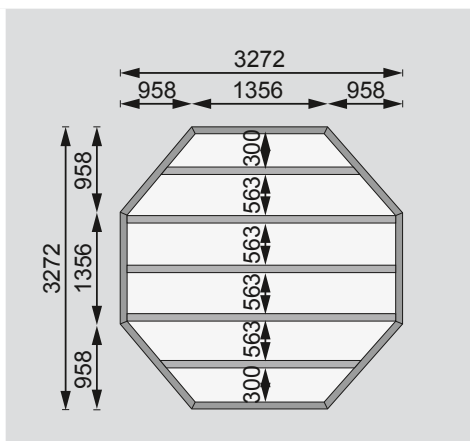
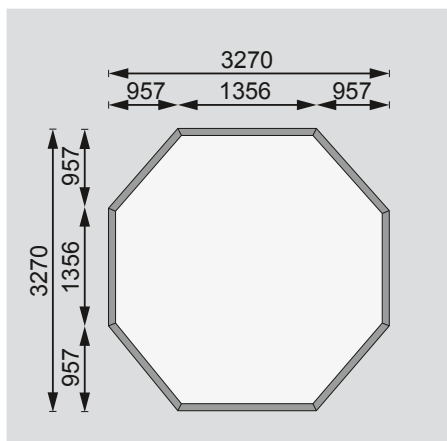
Außenmaße Pfosten	B 334 × T 334 cm
Innenmaße	B 325 × T 325 cm
Dachstand	B 386 × T 386 cm
Dachüberstand	26 cm
Seitenhöhe	212 cm
Firsthöhe	315 cm
Umbauter Raum	22,5 m³
Dachfläche	13,7 m²
Dachneigung	27°
Pfosten	-
Türflügel Außenmaße	-
Tür Durchgangsmaße	-
Tür Lichtausschnitt á Element	-
Fenster Anzahl	-
Fenster Außenmaße	-
Fenster Lichtausschnitt	-
Bedarf Schindeln Pakete	8
Bedarf Bitumendachbelag Rollen	3 (10 m²)
Bedarf selbstklebende Dachfolie Rollen	-
Bedarf selbstklebende Bitumendachbahn Rollen	8
Bedarf Pfostenanker	-
Zulässige Schneelast	75 kg/m²
Paketmaße	L 299 × B 120 × H 67 cm / 688 kg

Bitte beachten Sie dazu den Punkt Vorbereitung der Stellfläche bzw des Fundaments

Fundamentplan Pfosten (in mm)

Wandelement gegen Aufpreis (in mm)

Dachstand / Pfostenanstand (in mm)



Ausführung

- Nordische Fichte, naturbelassen
- Wand**
- Werden durch Schrauben und Stecken miteinander verbunden
- 28 mm Rundprofil mit Nut und Feder
- Dach**
- Dachplatte
- Tür**
- Doppelflügeltür im Friesenstil, vormontiert
- Echtglas mit aufgesetzten Sprossen
- Zylinderschloss inkl 3 Schlüssel

Fenster

- Doppel-Drehfenster, vormontiert
- Echtglas mit aufgesetzten Sprossen
- Öffnungsrichtung nach außen
- Fußboden**
- Als Zubehör erhältlich
- Massivholzboden mit Nut und Feder
- Unterkonstruktion**
- ca 60 mm breite Bodenbalken, kesseldruckimprägniert