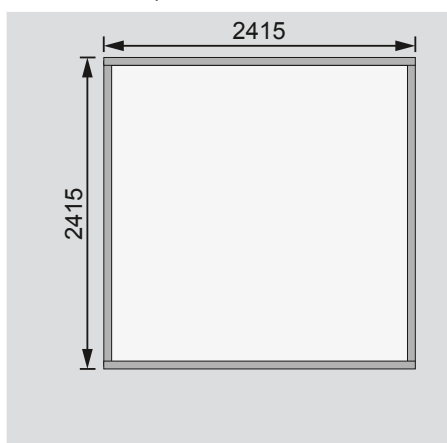


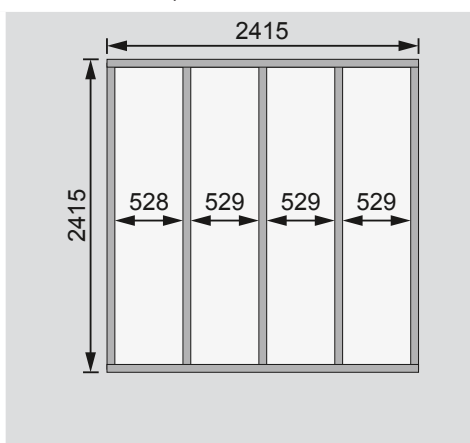
Außenmaße	B 246 × T 246 cm
Sockelmaße	B 242 × T 242 cm
Innenmaße	B 238 × T 238 cm
Dachstand	B 282 × T 282 cm
Dachüberstand vorne / seitlich / hinten	20 / 20 / 20 cm
Seitenhöhe	172 cm
Firsthöhe	197 cm
Umbauter Raum	10,5 m ³
Dachfläche	7,8 m ²
Dachneigung	4°
Türflügel Außenmaße	B 70,5 × T 3,6 × H 165 cm
Tür Durchgangsmaße	B 139 × H 162 cm
Tür Lichtausschnitt (á Element)	B 51,5 × H 29,5 cm
Fenster Anzahl	-
Fenster Außenmaße	-
Fenster Lichtausschnitt	-
Bedarf Schindeln	-
Bedarf Bitumendachbelag	1 Rolle (10 m ²)
Bedarf selbstklebende Dachfolie	2 Rollen
Bedarf selbstklebende Bitumendachbahn	-
Bedarf Dachrinnenpakete (Holz)	Set 1
Bedarf Dachrinnenpakete (Kunststoff)	-
Bedarf Terrassendielen	-
Paketmaße	B 240 × T 100 × H 50 cm / 340 kg

Bitte beachten Sie dazu den Punkt Vorbereitung der Stellfläche bzw des Fundaments

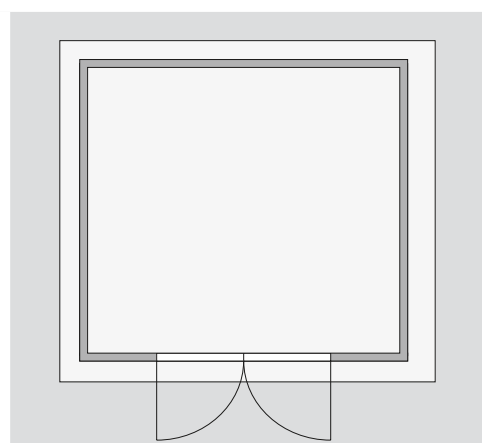
Fundamentplan ohne Boden (in mm)



Fundamentplan mit Boden (in mm)



Draufsicht



Ausführung

- Nordische Fichte, naturbelassen
- Nordische Fichte, terragrau lackiert

Wand

- Steck-Schraub-System
- 19 mm Rundprofil mit Nut und Feder

Dach

- 16 mm Dachplatte
- Inkl Bitumendachbelag für die Ersteindeckung

Tür

- Doppelflügeltür, vormontiert
 - 3 Lichtausschnitte á Türflügel, Kunstglas
 - Sicherheitsüberfälle
 - Justierbare Türbänder für optimale Ausrichtung
- Fußboden
- Als Zubehör erhältlich
 - Massivholzboden mit Nut und Feder
- Unterkonstruktion
- ca 60 mm breite Bodenbalken, kesseldruckimprägniert