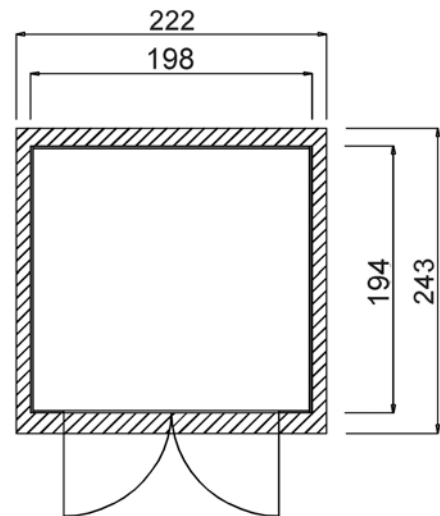
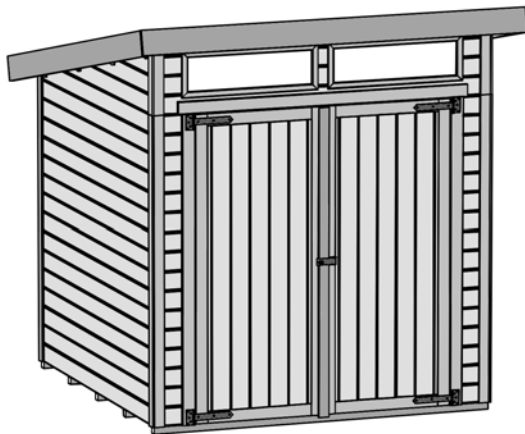




Massivholz – Gartenhaus

Art.-Nr.: 325.2020.20410



Angaben in cm

Sockelmaß [cm]	Maß incl. Dachüberstand [cm]	Innenmaß [cm]	Seitenwandhöhe ab Fundament [cm]	Gesamthöhe ab Fundament [cm]	Grundfläche [m ²]	Rauminhalt [m ³]	Gewicht [kg]
198 x 194	222 x 243	194 x 190	186	223	3,84	7,76	294

Allgemeines

⇒Sämtliche Holzteile aus nordischem Fichtenholz

Fußboden

⇒Unterkonstruktion aus kesseldruckimprägnierten Bodenbalken

⇒19mm starke Bodendielen mit Nut und Feder

Wandaufbau

⇒19 mm starke Wandbohlen mit Nut und Feder

Tür

⇒Massive Doppeltür mit Sicherheitsüberwurf

⇒Durchgangsmaß: 150 x 180cm

Dach

⇒19mm starke Dachschalung auf stabiler Dachpfette , Vordach 10 cm

⇒Dacheindeckung aus Bitumendachbelag

Verpackung

⇒1 Paket inkl. Dachbelag, Montagematerial und übersichtlicher Montageanleitung

⇒Verpackungsmaße L/B/H: 247/120/44 cm

