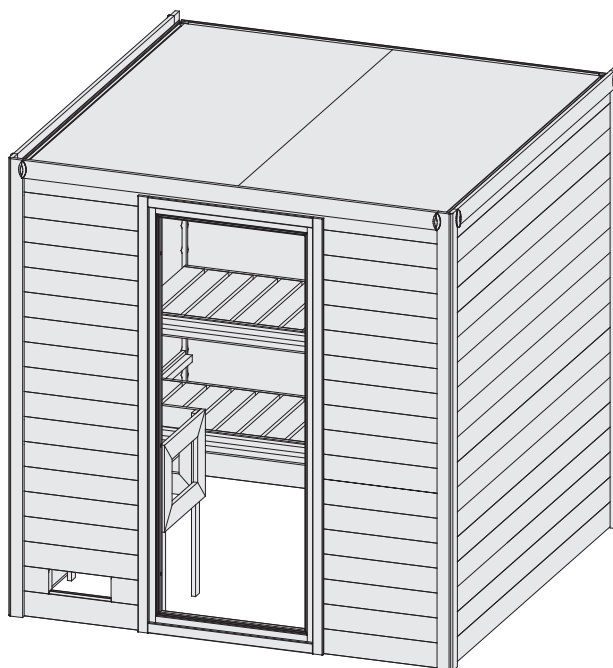
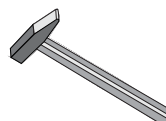
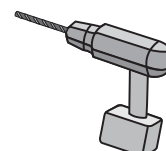




2293





-  **Aufbauanleitung**
-  **Building Instructions**
-  **notice de montage**
-  **montagehandleiding**
-  **Montagevejledning**
-  **Instrucciones de construcción**
-  **Istruzioni per il montaggio**
-  **Montážní návod**





 Vergleichen Sie zuerst die Material-liste mit Ihrem Paketinhalt! Bitte haben Sie Verständnis, dass Beanstandungen nur im nicht aufgebauten Zustand bearbeitet werden können!


 Vergelijk eerst de lijst van materialen met de inhoud van uw pakket! Reclamaties kunnen alleen in behandeling worden genomen zolang de onderdelen nog niet zijn gemonteerd!


 Confrontate questa distinta materiali prima con il contenuto del pacchetto! Vi preghiamo di comprendere che eventuali reclami possono essere accolti solo prima del montaggio!

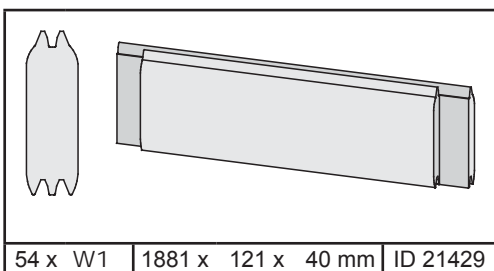
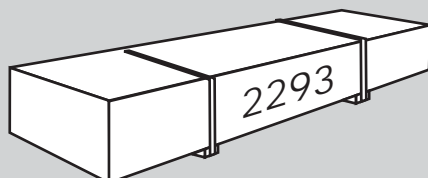
 First compare the list of materials with your package contents! Please understand that complaints can be processed in the non-built status only!

 Start med at kontrollere materialelisten med indholdet af den leverede pakke! Vi gør venligst opmærksom på at reklamationer kun kan behandles for materialer som ikke er blevet bearbejdet!

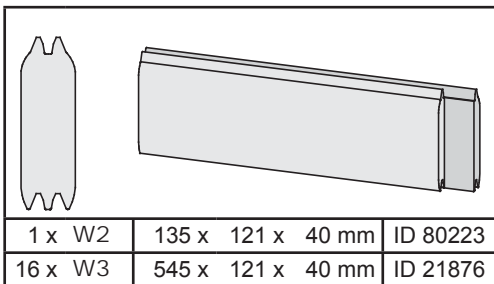
 Nejprve překontrolujte obsah balení podle materiálového listu! Mějte pochopení pro to, že případnou reklamaci se můžeme zabývat pouze tehdy, když díly nebudou smontované! Za pomoci tohoto seznamu můžete jednotlivé díly přiřadit k montážnímu návodu.

 Commencez par comparer la liste du matériel avec le contenu de votre paquet! Sachez que nous traitons uniquement les réclamations concernant le matériel à l'état non monté!

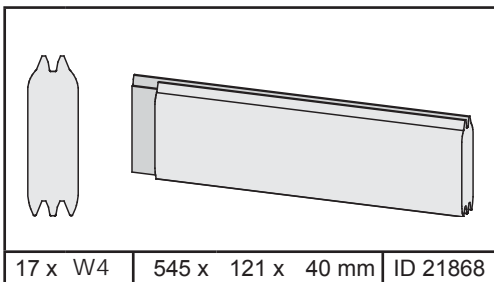
 En primer lugar, compare la lista de material con el contenido del paquete. Rogamos entienda que las reclamaciones sólo pueden ser tramitadas antes de montar el objeto!



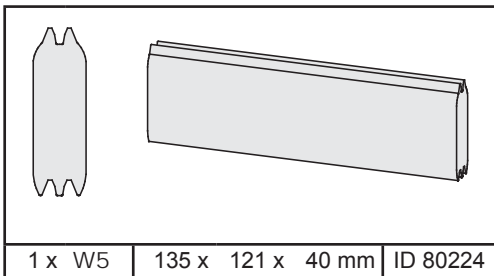
54 x W1 | 1881 x 121 x 40 mm | ID 21429



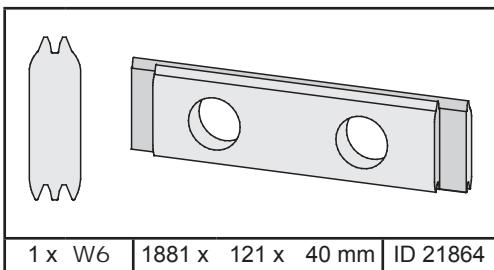
1 x W2 | 135 x 121 x 40 mm | ID 80223
16 x W3 | 545 x 121 x 40 mm | ID 21876



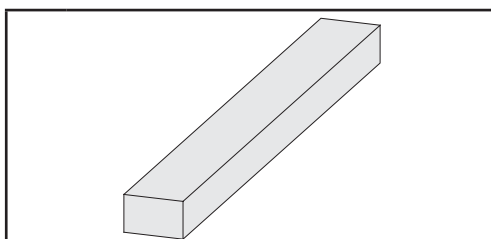
17 x W4 | 545 x 121 x 40 mm | ID 21868



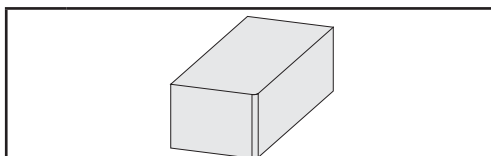
1 x W5 | 135 x 121 x 40 mm | ID 80224



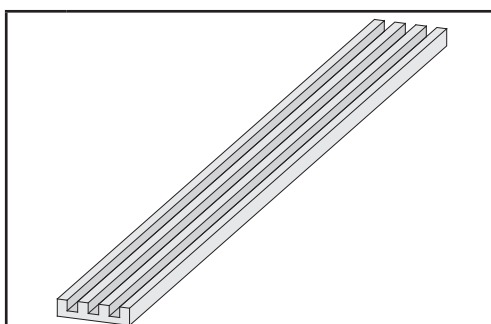
1 x W6 | 1881 x 121 x 40 mm | ID 21864



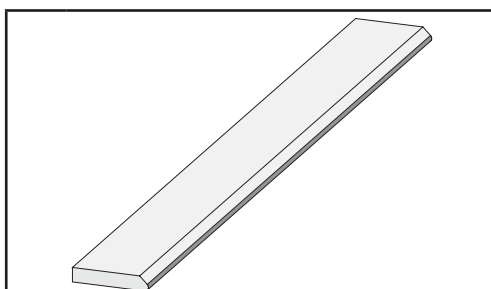
1 x B1 | 1920 x 20 x 3 mm | ID 20799
2 x B2 | 2000 x 58 x 17 mm | ID 48541
3 x B3 | 1900 x 78 x 17 mm | ID 66932
4 x B4 | 1809 x 45 x 18 mm | ID 21831
2 x B5 | 2100 x 45 x 18 mm | ID 19547
1 x B6 | 300 x 95 x 18 mm | ID 19130
4 x B7 | 1916 x 36 x 36 mm | ID 21431



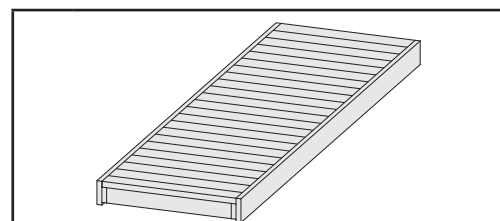
4 x K1 | 60 x 36 x 36 mm | ID 5512



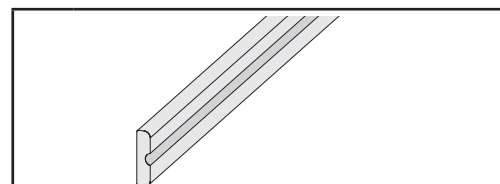
1 x E1 | 1820 x 140 x 26 mm | ID 26480



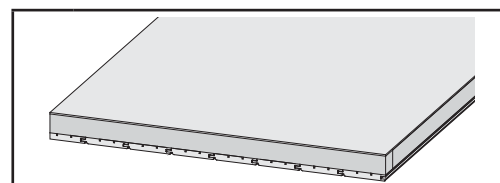
4 x F1 | 2000 x 58 x 17 mm | ID 48545











1 x L1 | 1208 x 500 x 95 mm | ID 2458
1 x L2 | 1810 x 550 x 90 mm | ID 43994
1 x L3 | 1810 x 600 x 95 mm | ID 85790





1 x L4 | 1208 x 90 x 22 mm | ID 2463
1 x L5 | 1310 x 90 x 22 mm | ID 2462
1 x L6 | 1810 x 90 x 22 mm | ID 26112

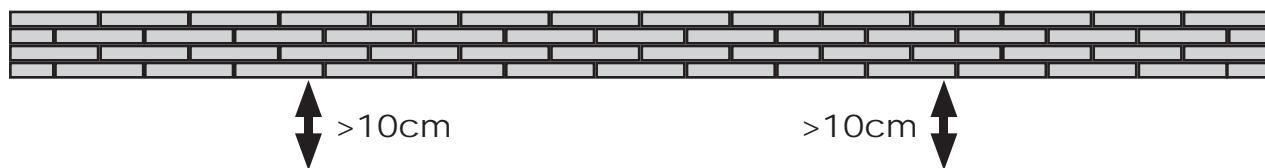
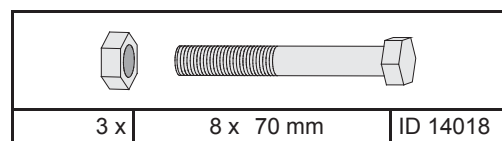
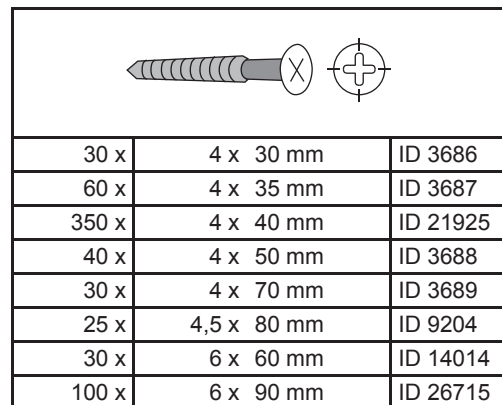
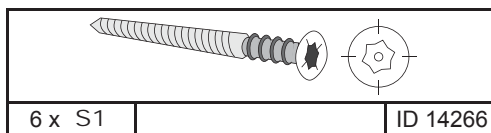
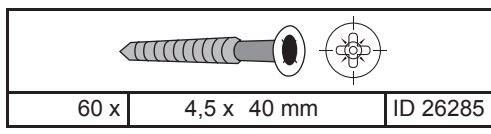
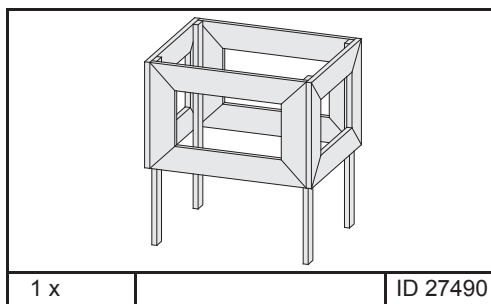
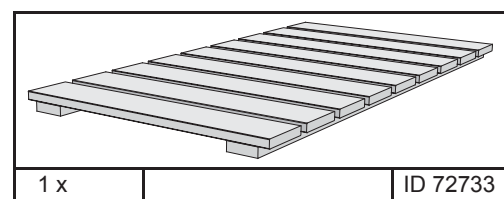
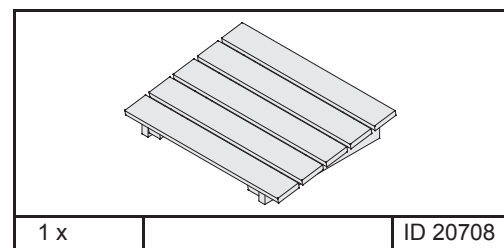
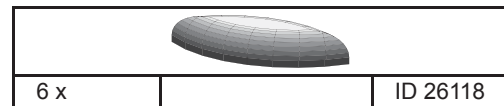
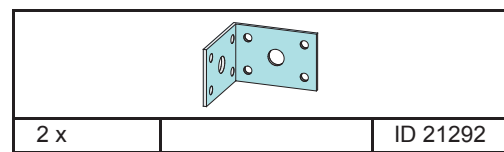
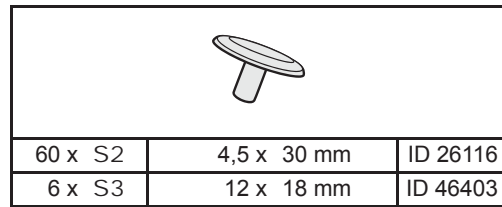
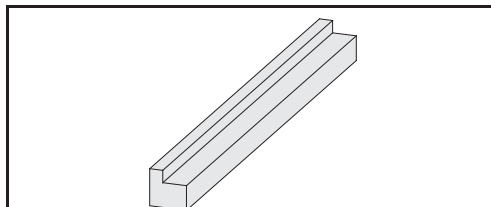
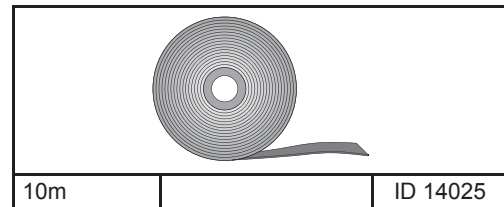


2 x M1 | 1839 x 918 x 55 mm | ID 21121

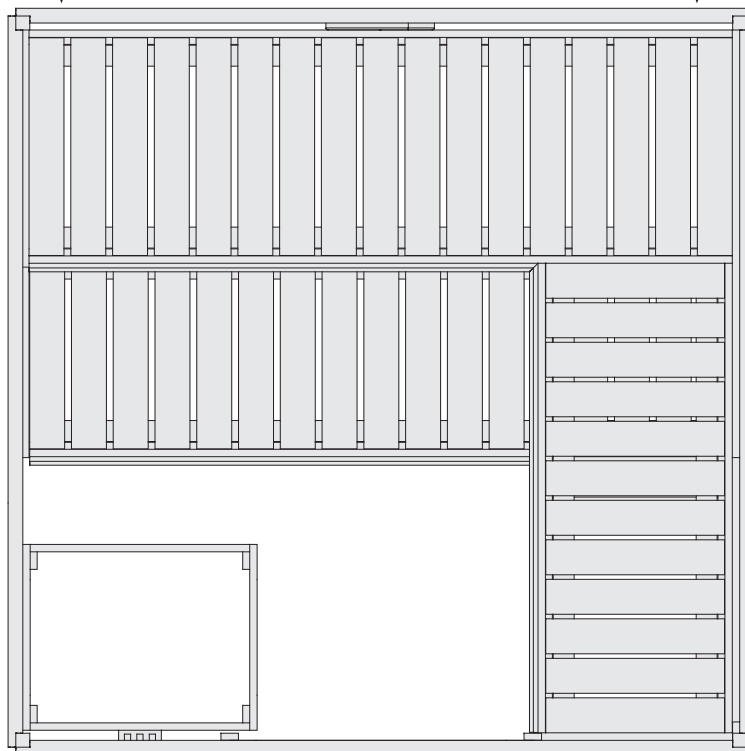
 Siehe Türpaket
 Remarque Package porte
 Note Door Package
 Opmerking Door Package
 Nota Paquete Puerta
 Nota Door Package
 Poznámka Door balíček
 Se dørpakken

1 x



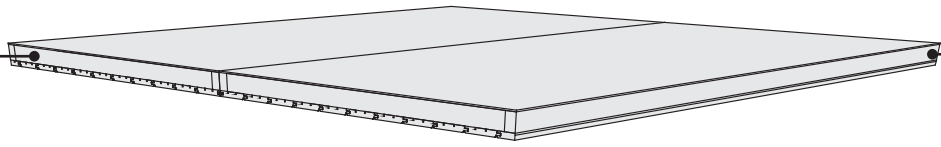
-  Draufsicht
-  Top view
-  vue de dessus
-  bovenaanzicht
-  vista desde arriba
-  vista desde arriba
-  vista dall'alto
-  púdorys



Bitte beachten Sie, dass es sich bei einem Spontanbruch infolge von Nickelsulfideinschlüssen um Glasbrüche handelt, die nicht auf Verarbeitungsfehler basieren und somit nicht durch den Hersteller und dem Verarbeiter zu vertreten sind. Der Spontanbruch ist als hinzunehmendes Allgemeinrisiko anzusehen.

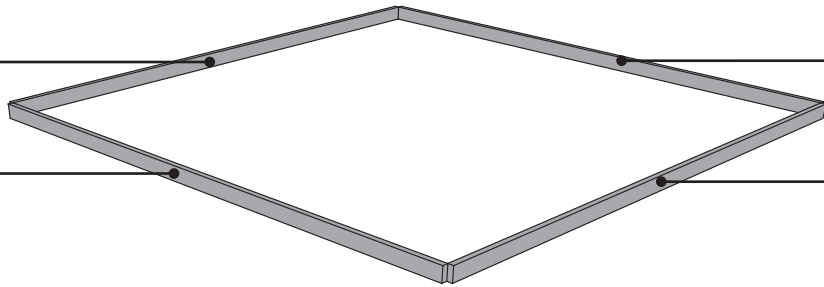
Bitte haben Sie Verständnis, dass wir eine Nachlieferung nur gegen Berechnung ausführen können.

M 1



M 1

B 4



B 4

B 4

B 2

B 7

B 3

F 1

W 1

B 7

E 3

F 1

W 1

L 4

W 3

E 1

W 2

B 3

W 5

W 4

D 1

F 1

W 1

B 7

L 5

L 3

L 6

K 1

L 2

E 3

L 1

B 5

E 2

B 3




T 1



B 7

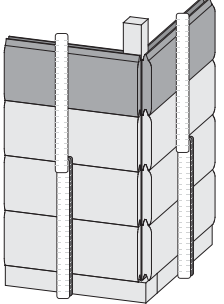
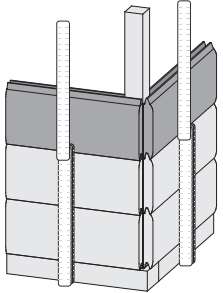
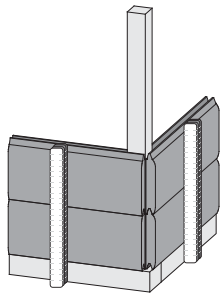
W 1

F 1

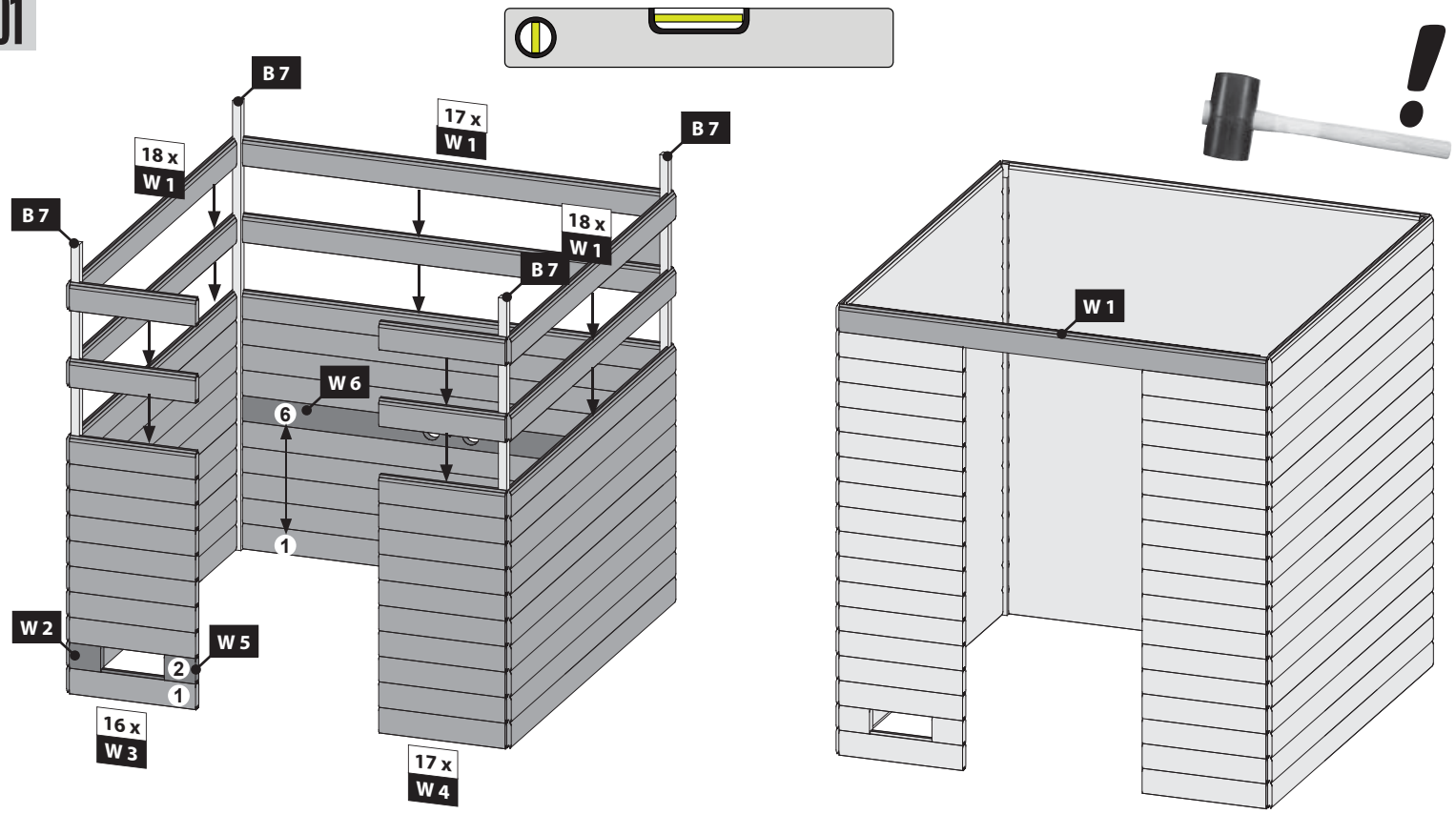
 Achten Sie auf die gleiche Höhe
 Look for the same height
 Faites attention à la même hauteur

 Besteed aandacht aan de dezelfde hoogte
 Prestar atención a la misma altura
 Prestare attenzione alla stessa altezza

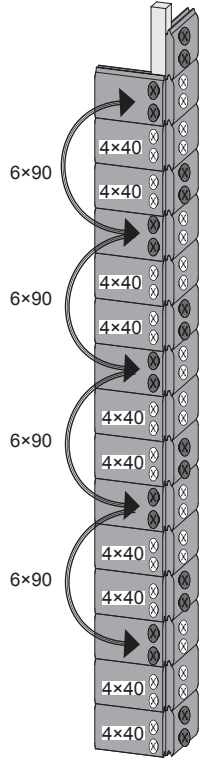
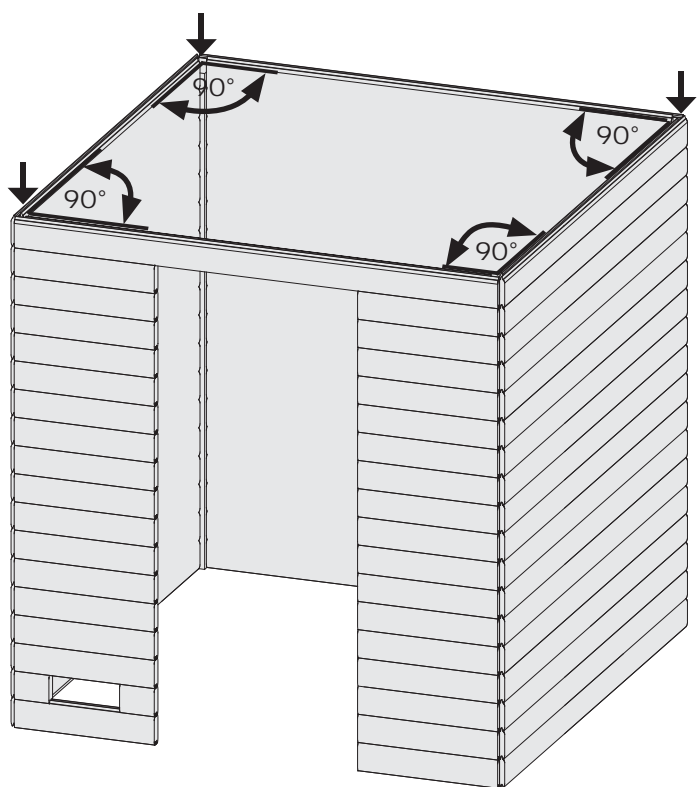
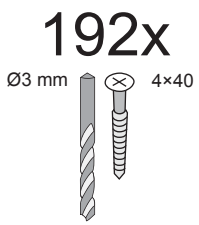
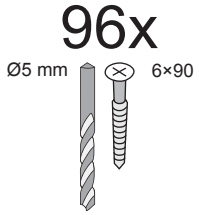
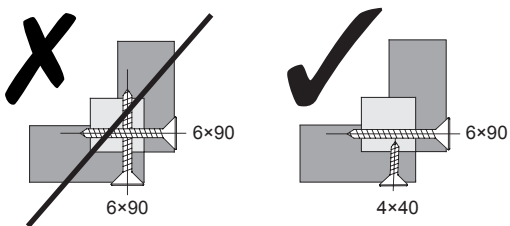
 Dávejte pozor na stejnou výšku
 Vær opmærksom på samme højde

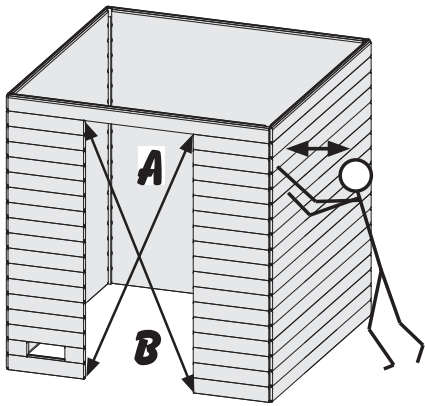


01

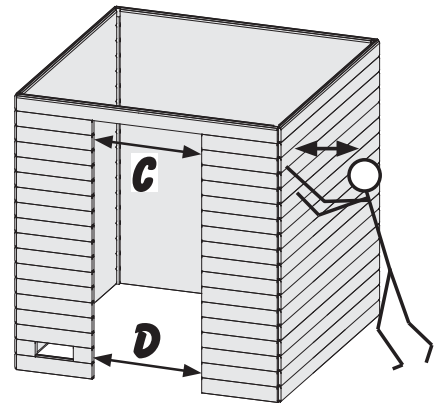


02

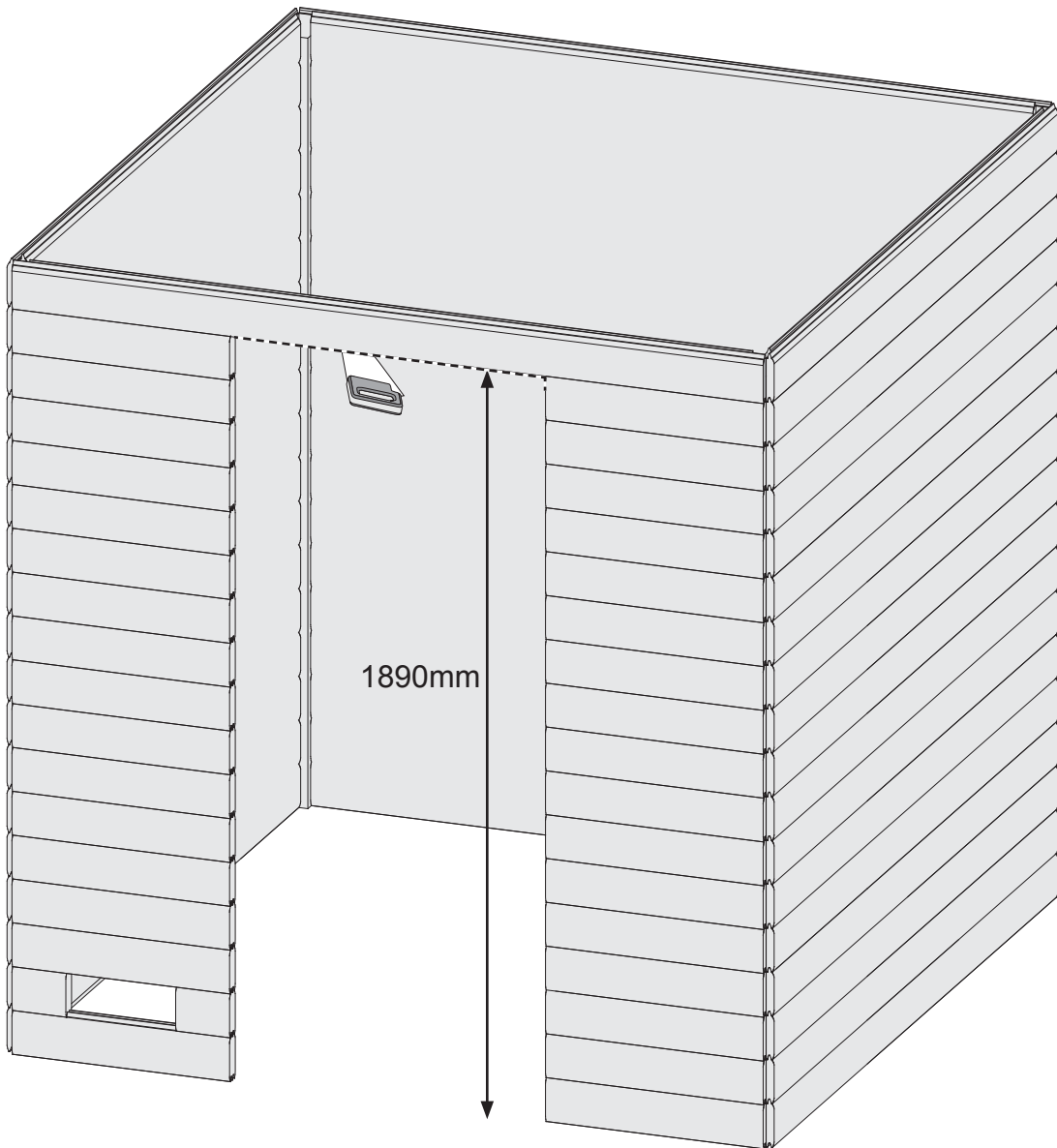


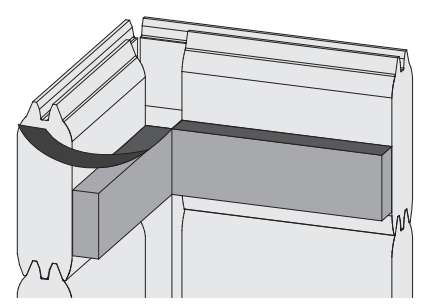
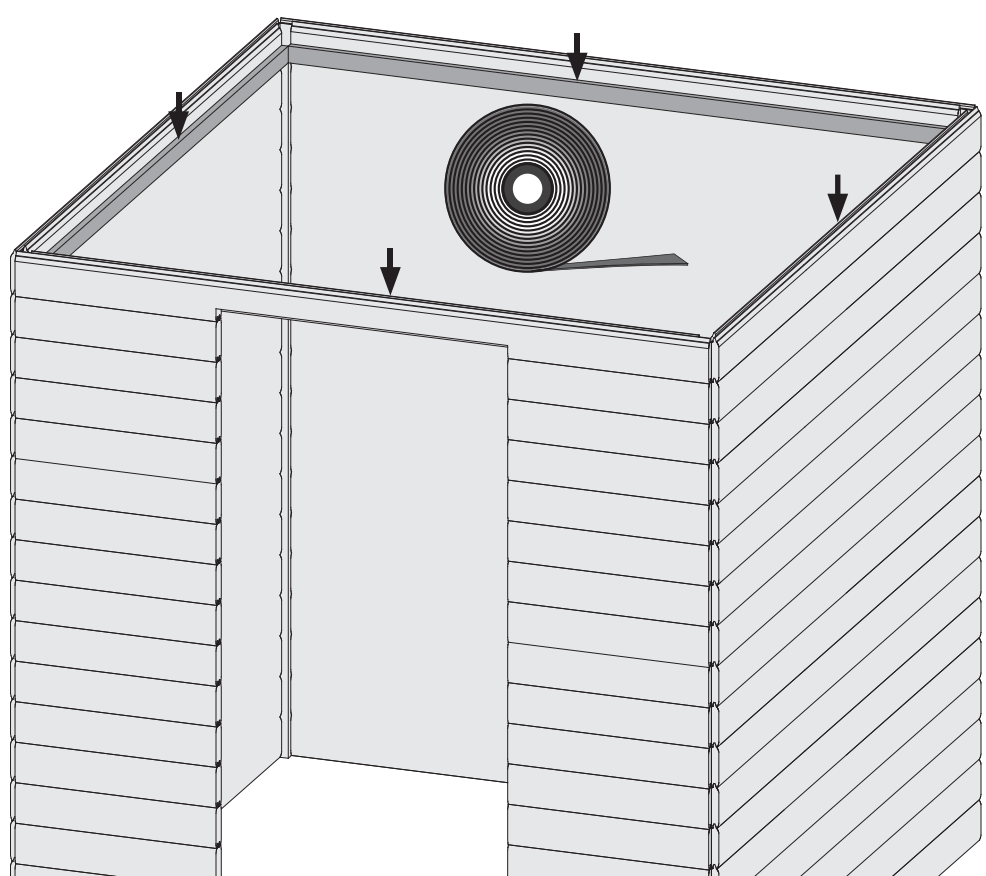
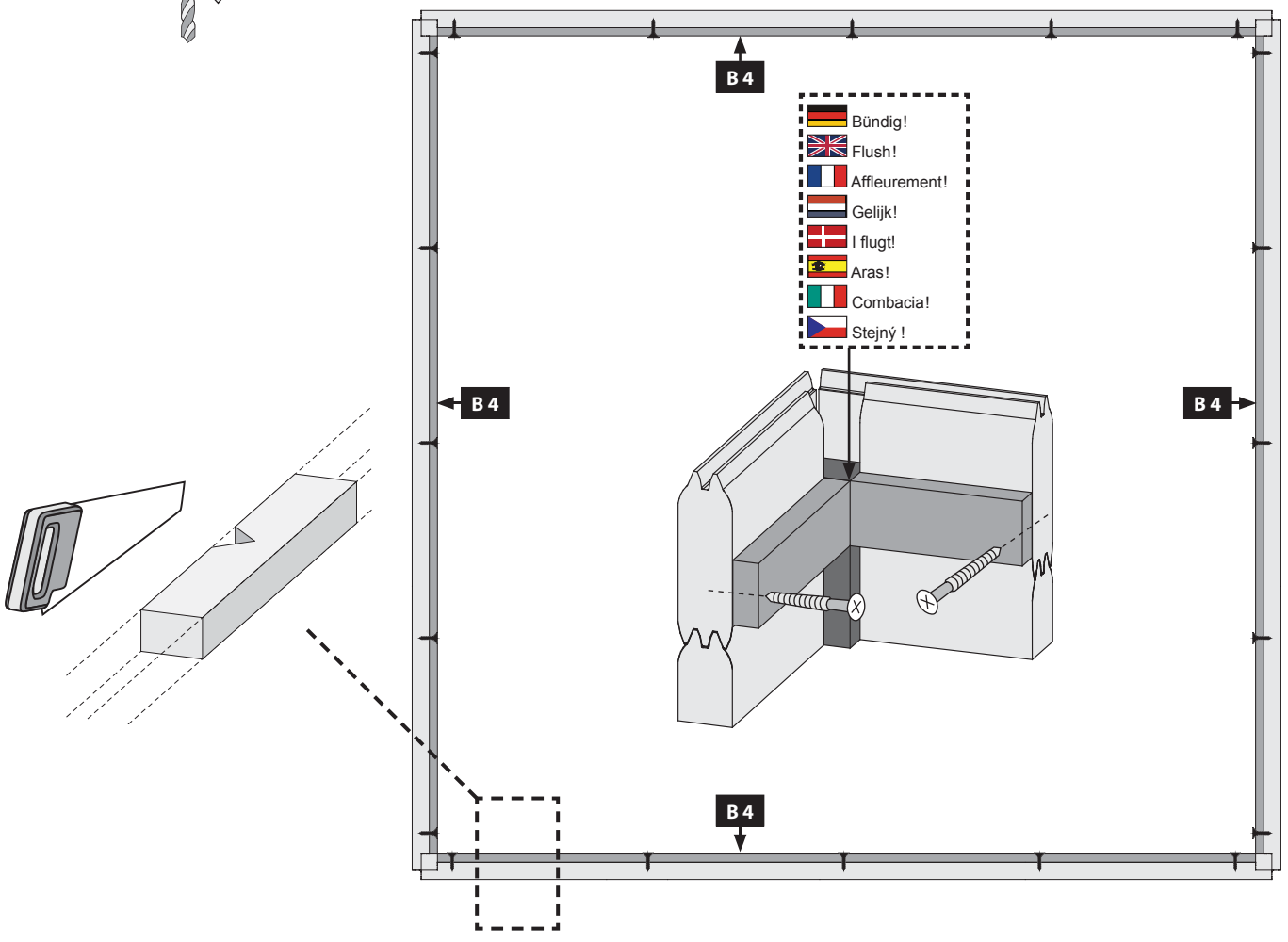


!!! A=B !!!
!!! C=D !!!







03









-  Sauna Dichtband
-  Sauna sealing tape
-  Ruban d'étanchéité pour sauna
-  Sauna tætningsbånd
-  Sauna afdichtingstape
-  Cinta de sellado de sauna
-  Nastro sigillante per sauna
-  Sauna těsnící páska



 Einbau Glastür
 Installation of glass door
 Montage porte en verre
 Montage van de glazen deur

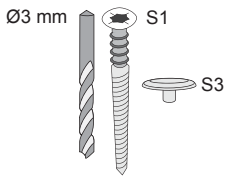
 Montaje de la puerta de cristal
 Installazione portello di vetro
 Namestitev steklena vrata
 Installation af glassdøren

01 — 03

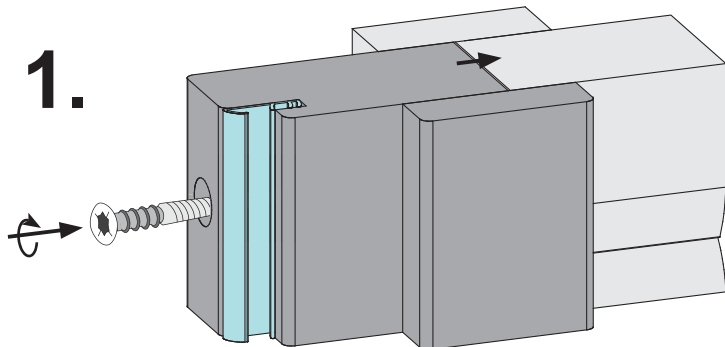
05



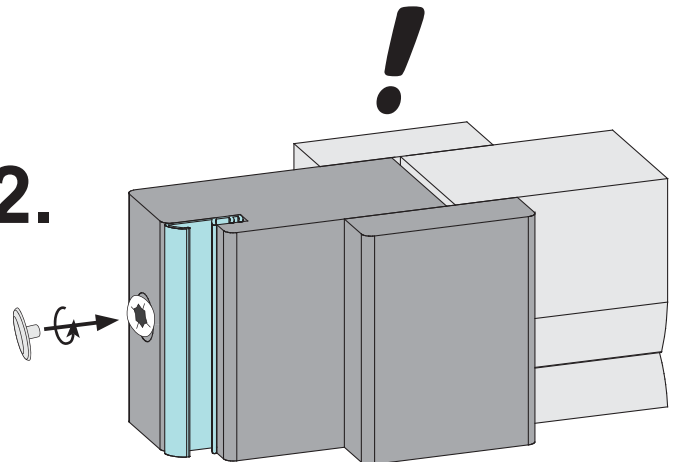
6x

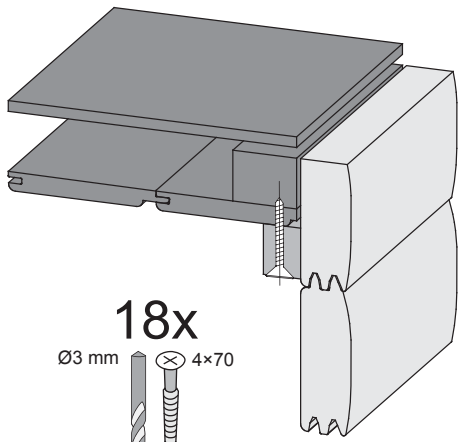
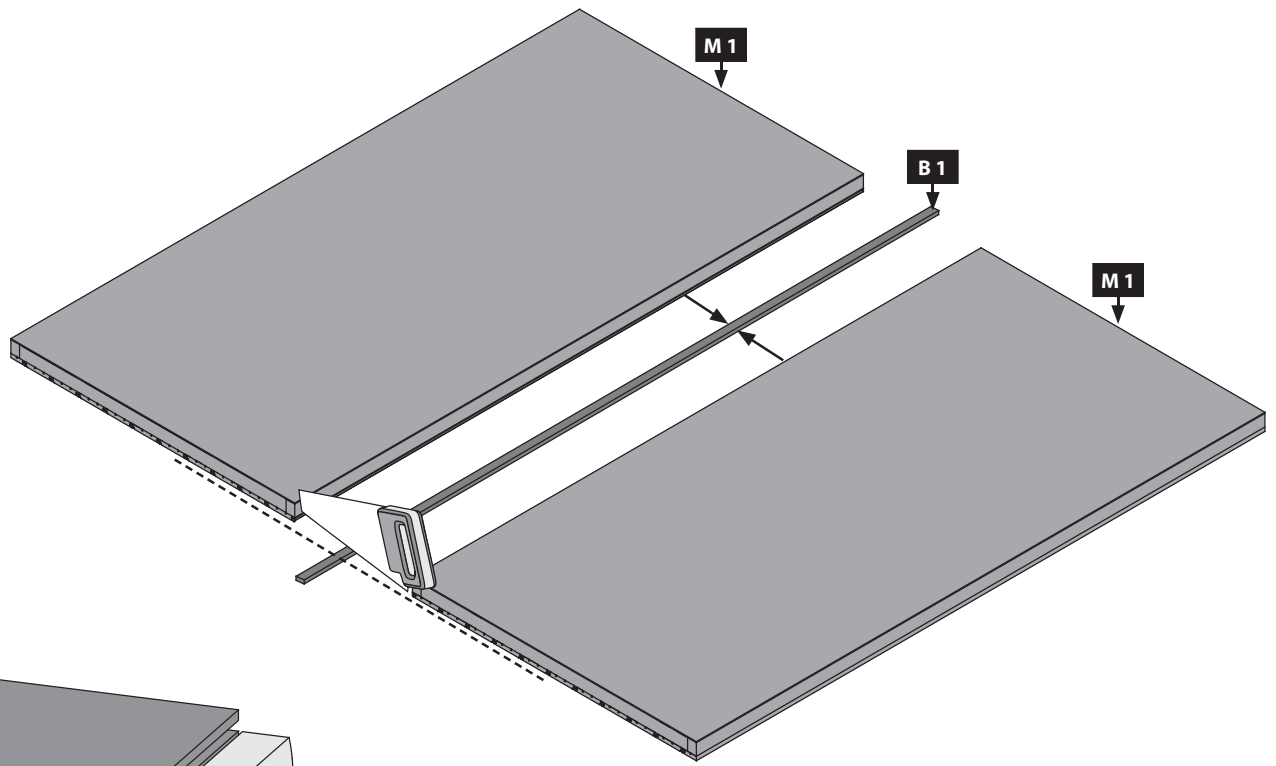


1.

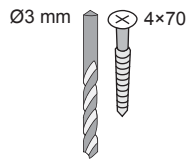


2.

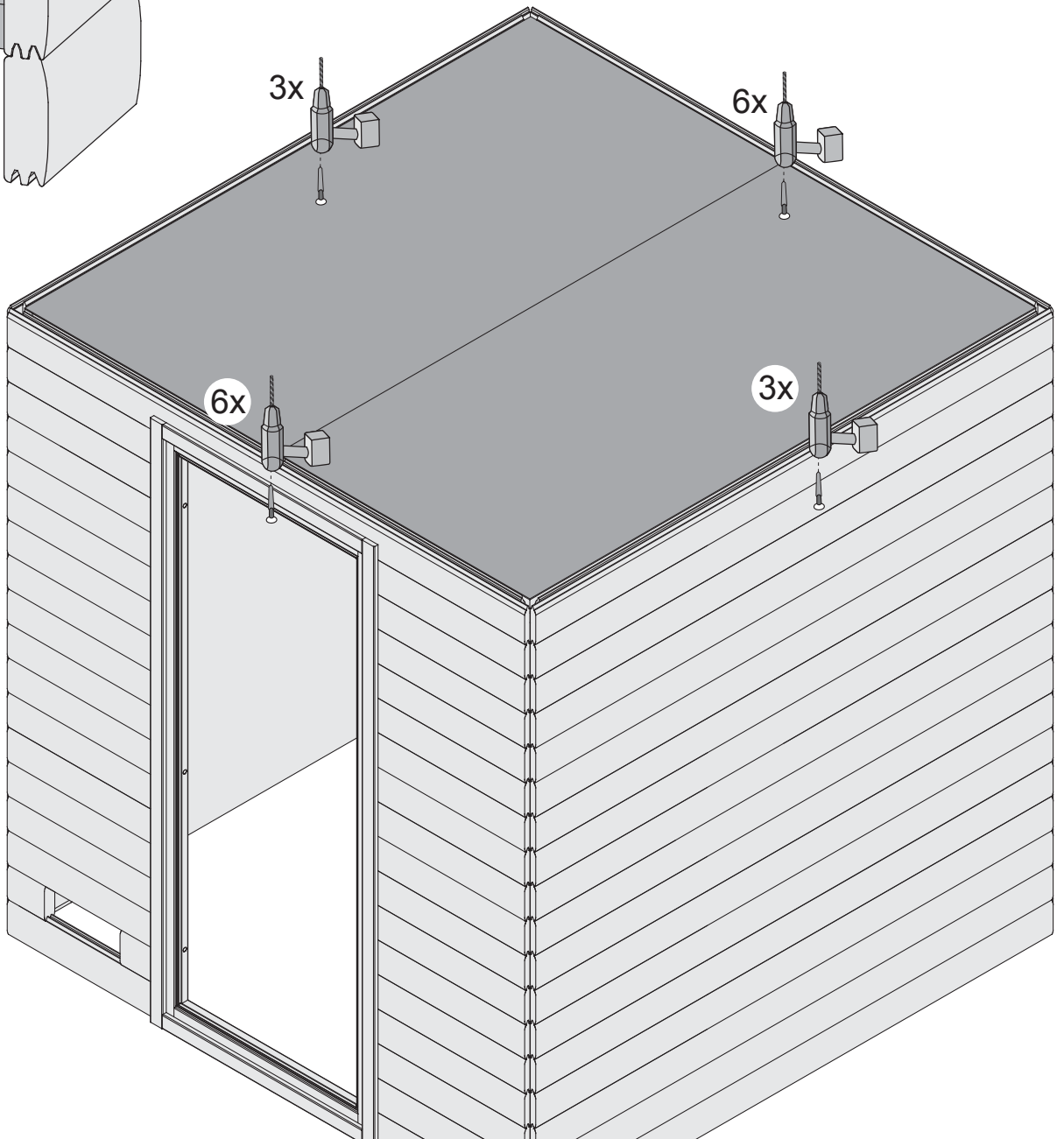


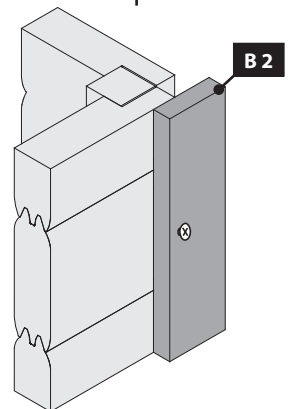
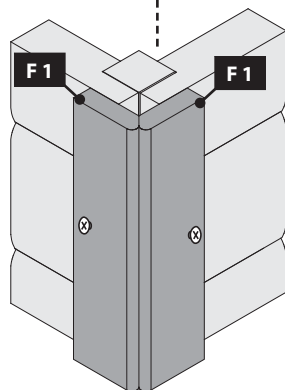
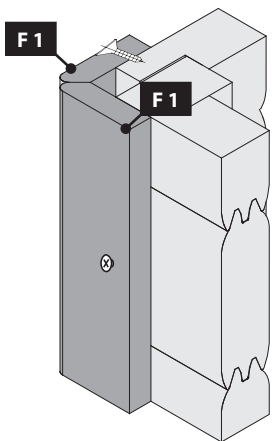
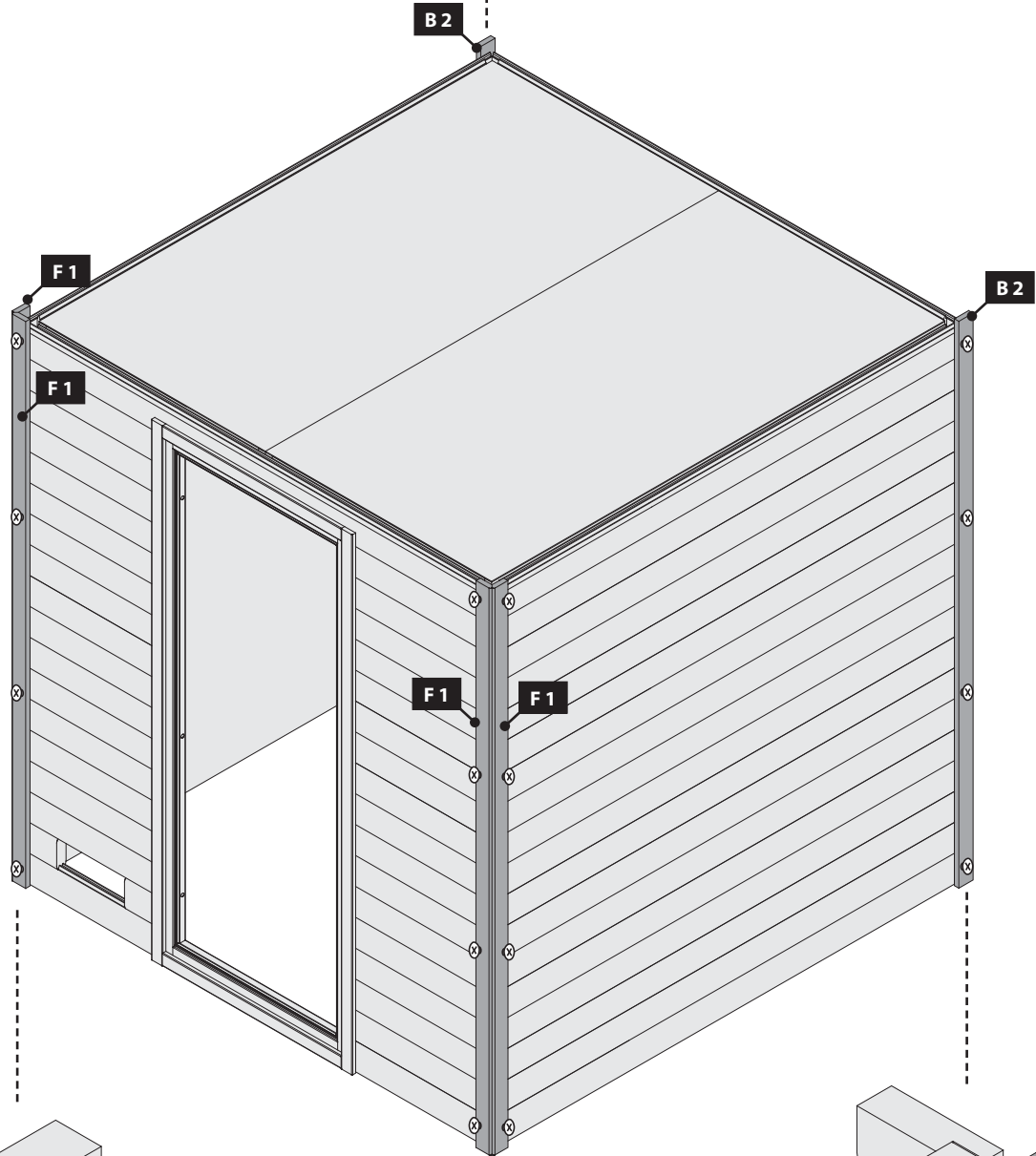
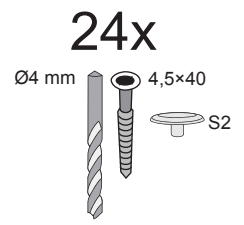
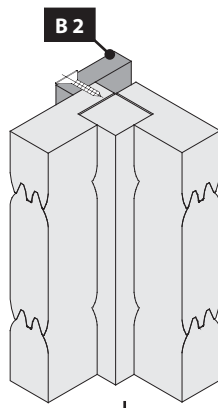


18x
Ø3 mm 4x70



This text block specifies the hardware required for the assembly. It indicates that 18 screws are needed, with a diameter of 3 mm and a length of 70 mm. A corresponding drill bit is also shown.

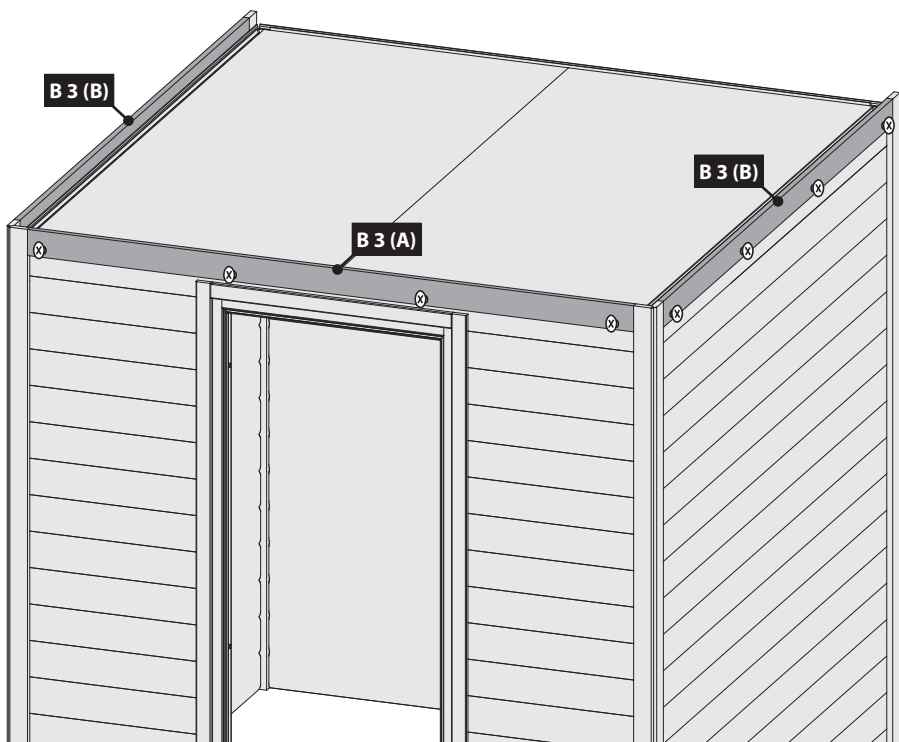




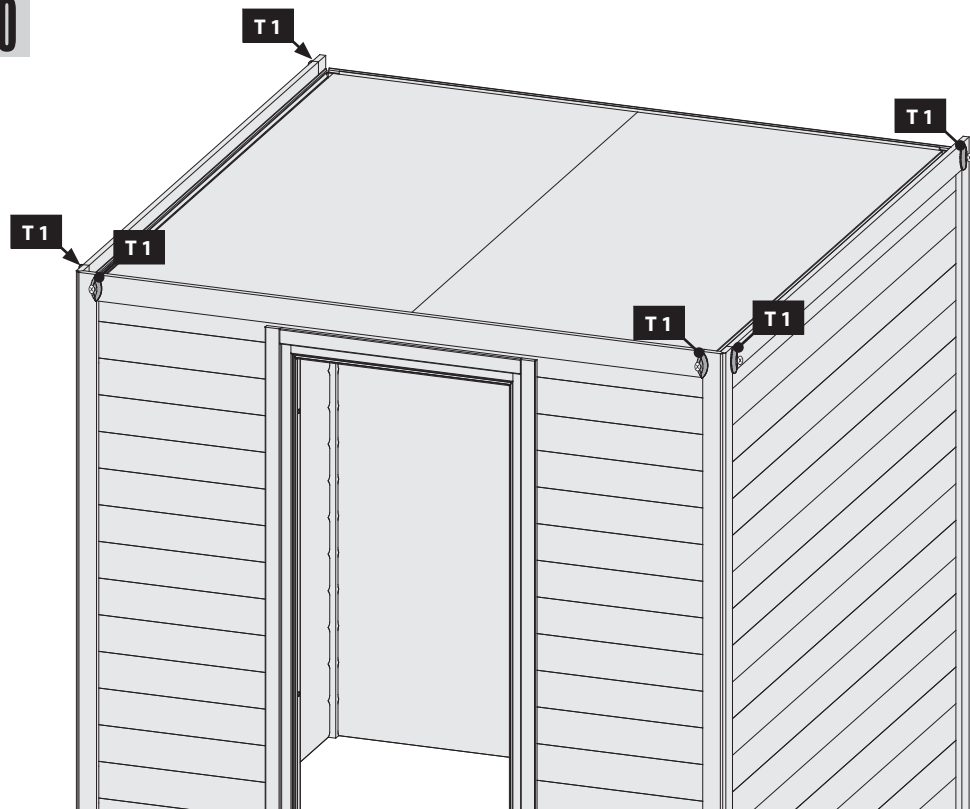
08



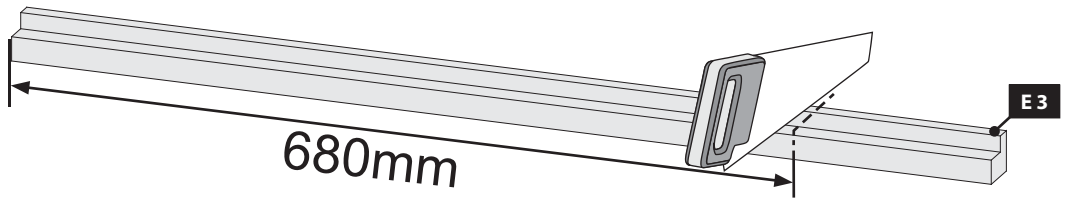
09



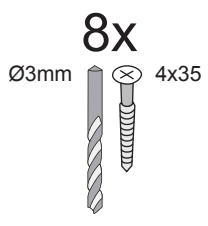
10



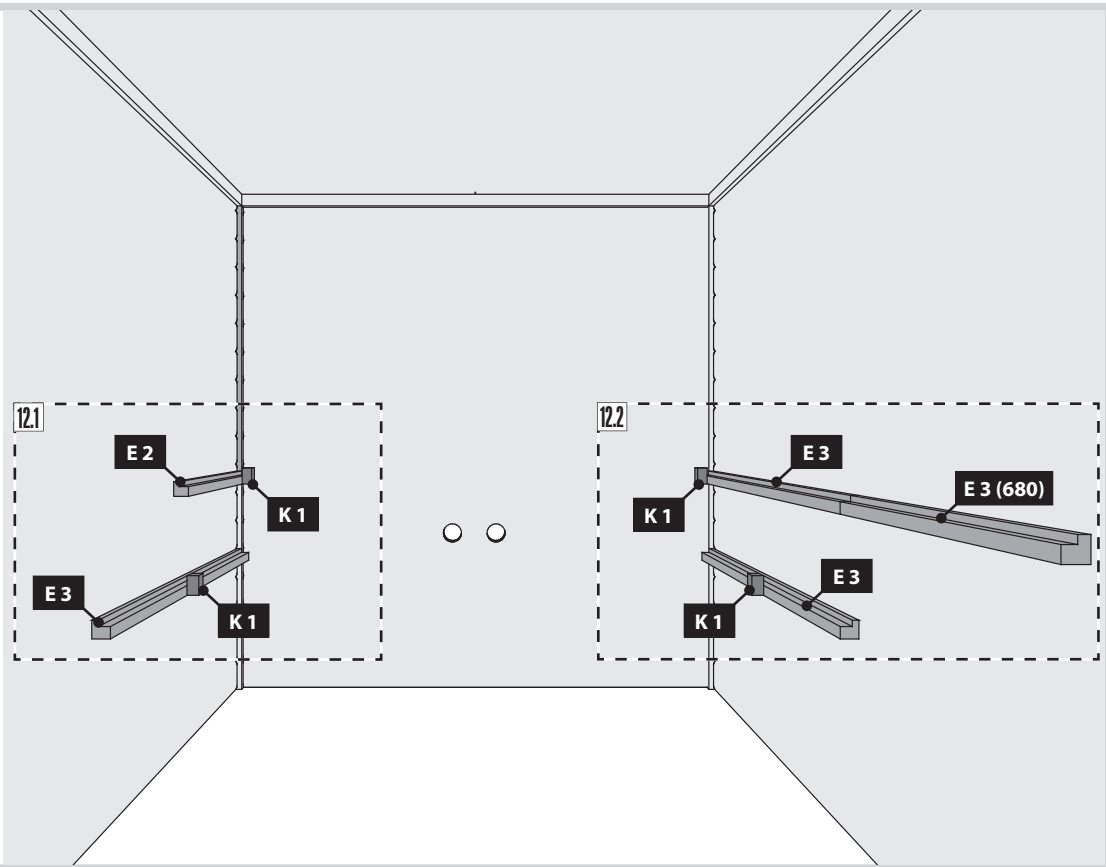
11 1x



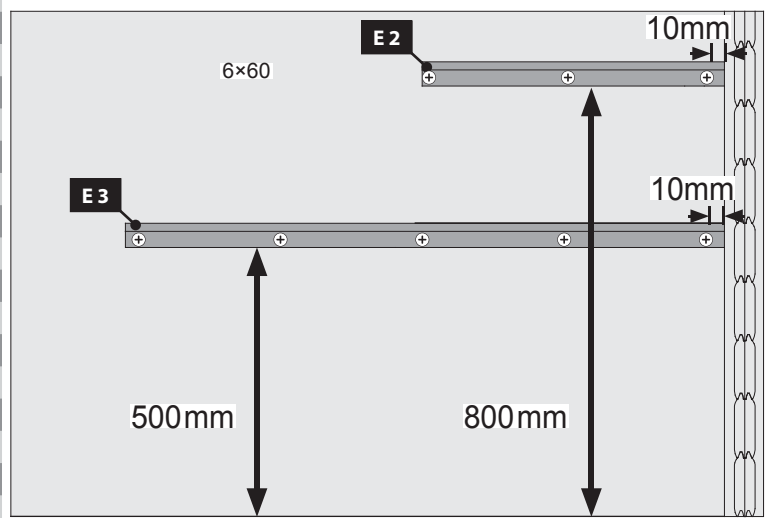
12



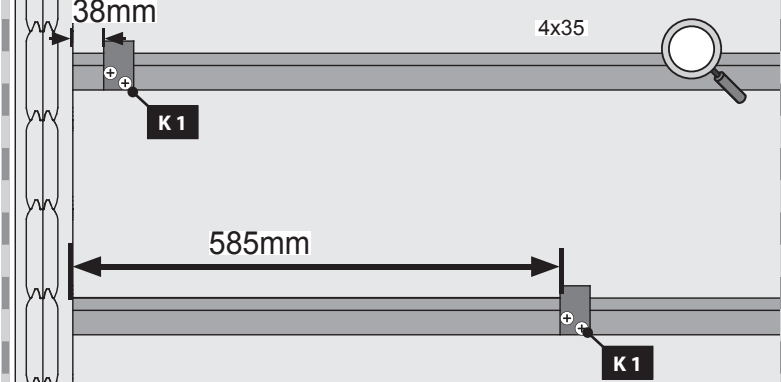
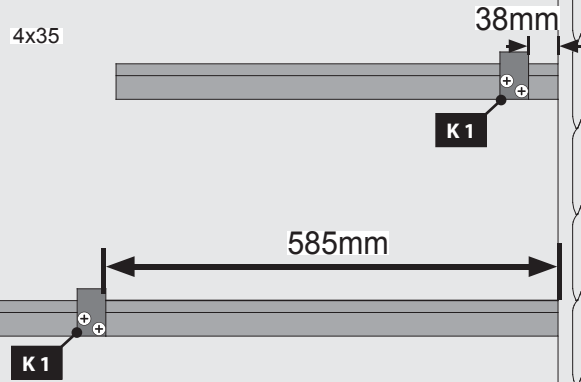
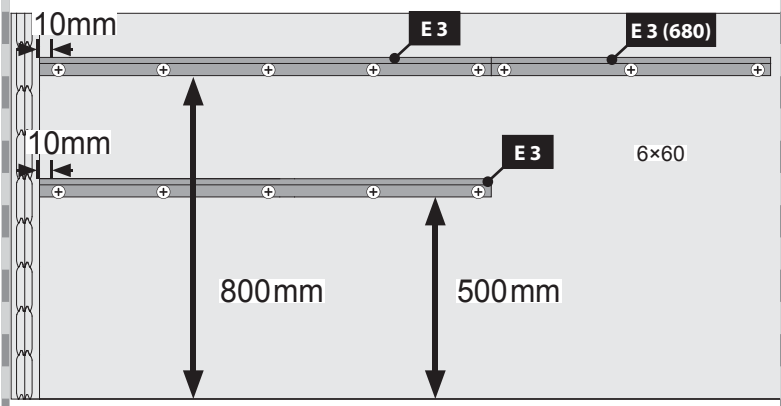
- Ansicht innen
- View Inside
- Voir à l'intérieur
- Bekijk binnen
- Ver dentro
- Visualizza dentro
- Zobrazit uvnitř
- Se inde



12.1



12.2



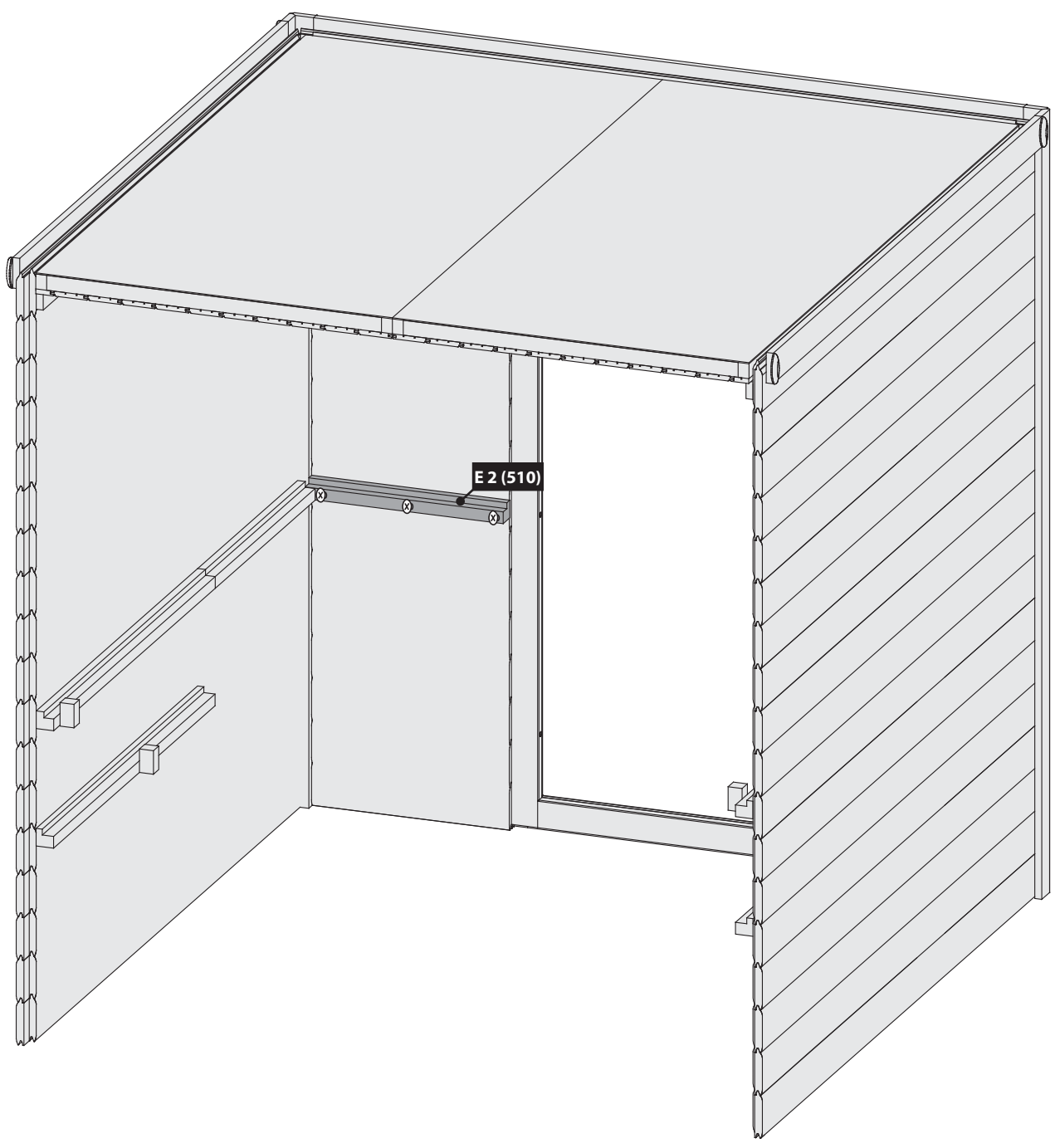
13 1x

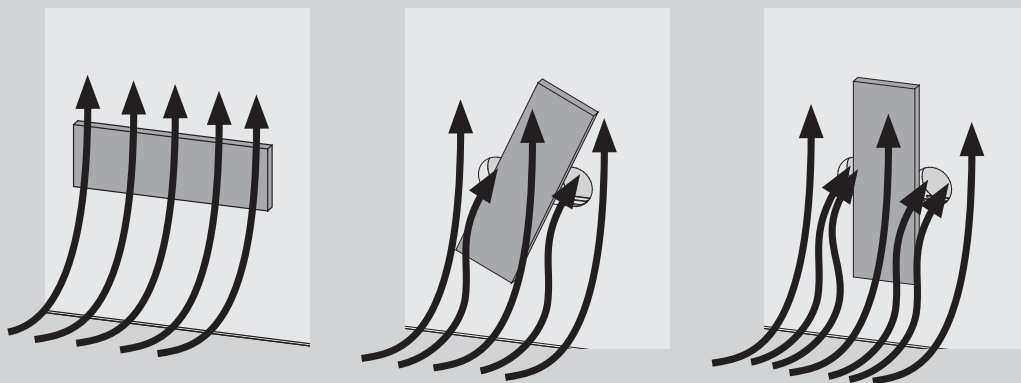
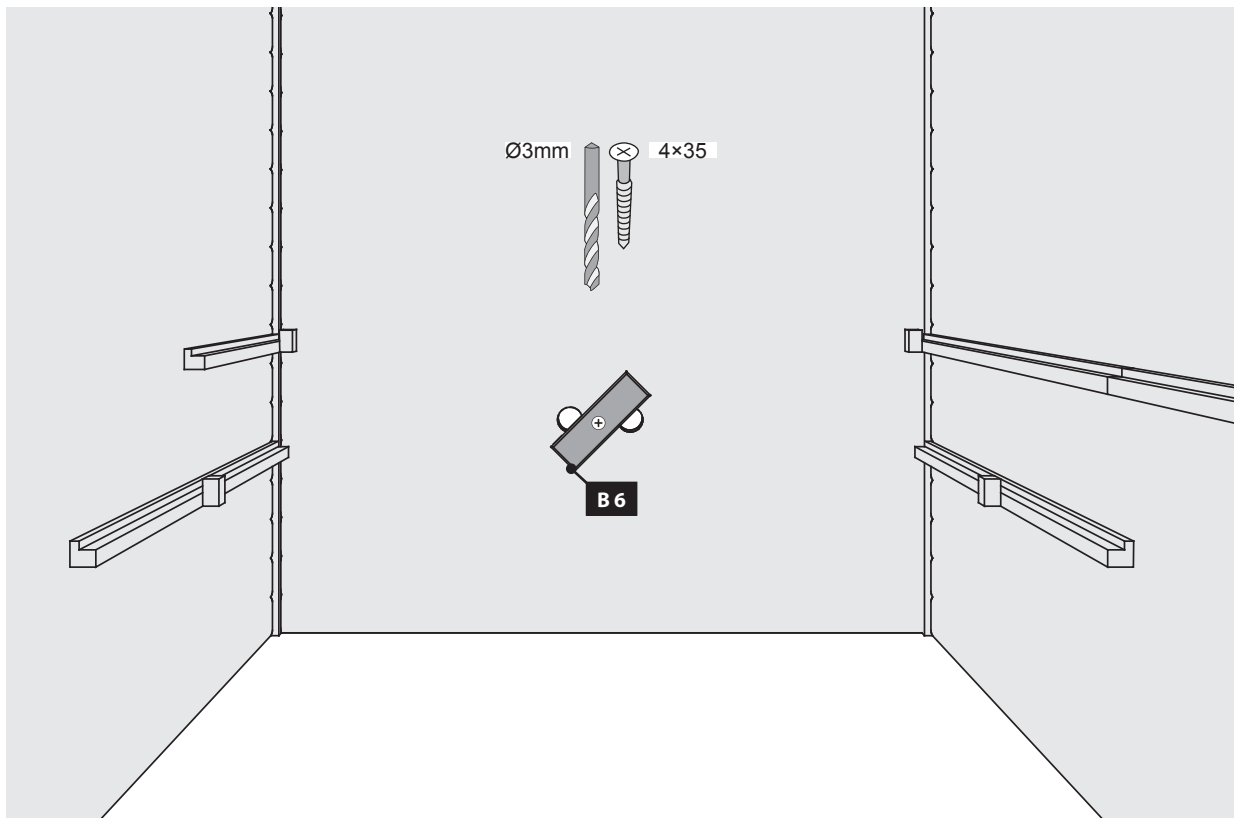



14

3x
Ø5mm 6x60


Three screws are required for this step. The specifications are Ø5mm diameter and 6x60mm length. The image shows a drill bit and a screw.






 Hier ist die Funktionsweise des Brettes abgebildet. Regeln Sie damit die Abluft nach Ihren eigenen Wünschen.

 Ceci représente le mode de fonctionnement de la planche. Avec elle, réglez l'écoulement de l'air selon vos désirs.

 This figure shows the functional principle of the board. Regulate the exhaust air according to your own wishes.

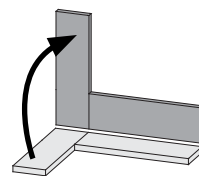
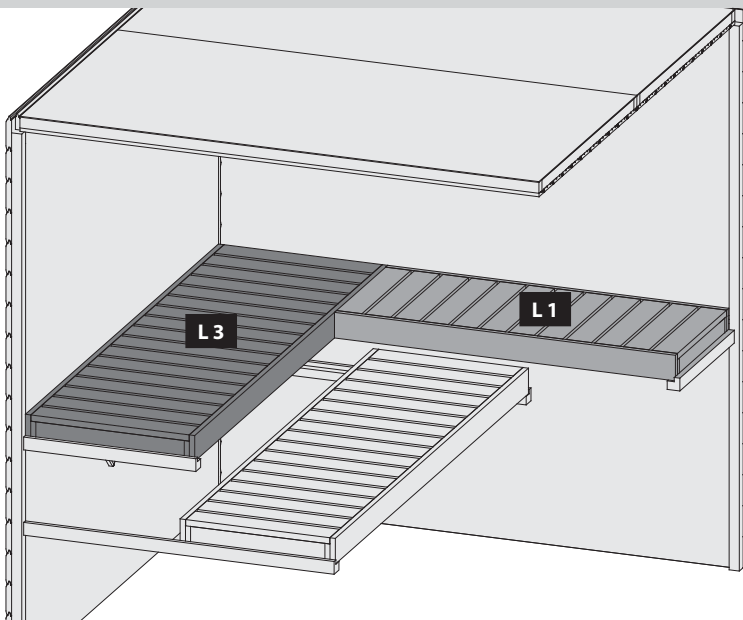
 Hier is de werking van het plankje afgebeeld. Regel daarmee de luchtafvoer naar eigen wens.

 Aquí está representada la forma de funcionamiento de la tabla. Regule con ello el aire de salida según sus propios deseos.

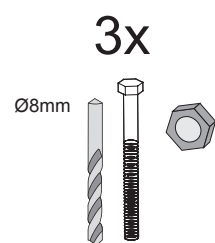
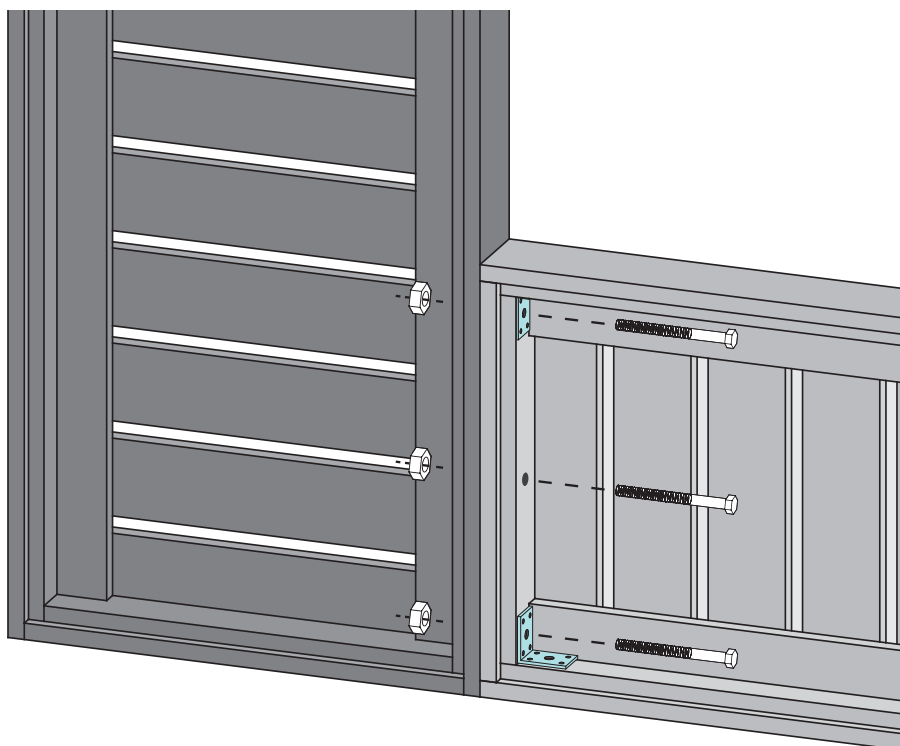
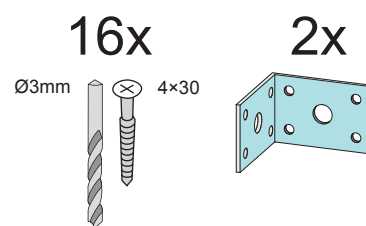
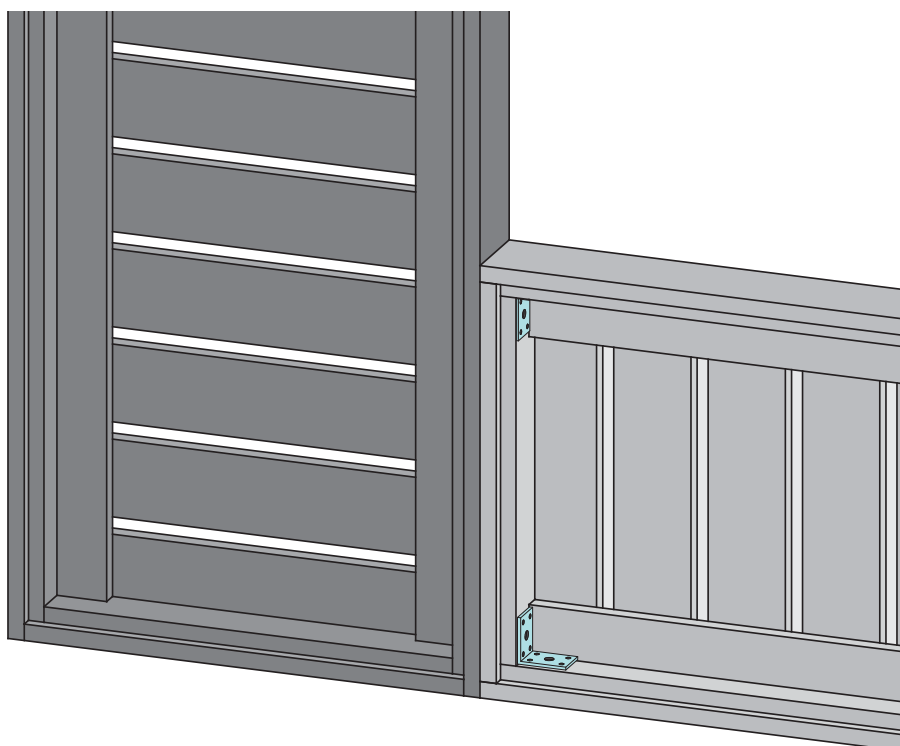
 Viene illustrato il principio di funzionamento della tavoletta di regolazione della ventilazione. Con essa si può regolare a piacere la ventilazione.

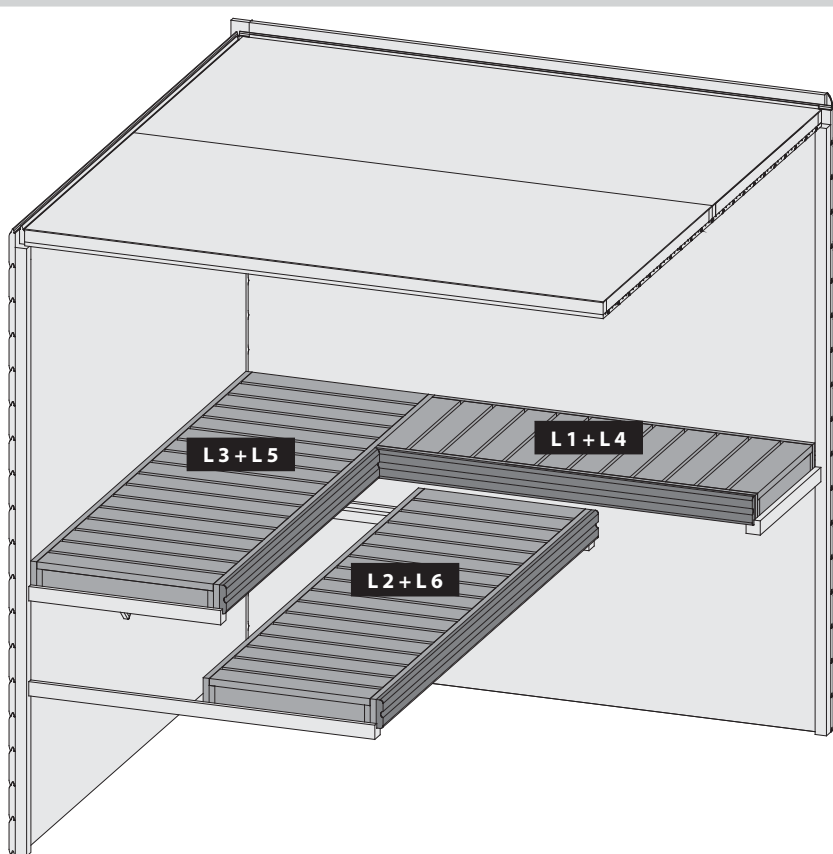
 Zde je zobrazená funkce desky. Regulujte s ní odsávací vzduch dle Vašeho přání.

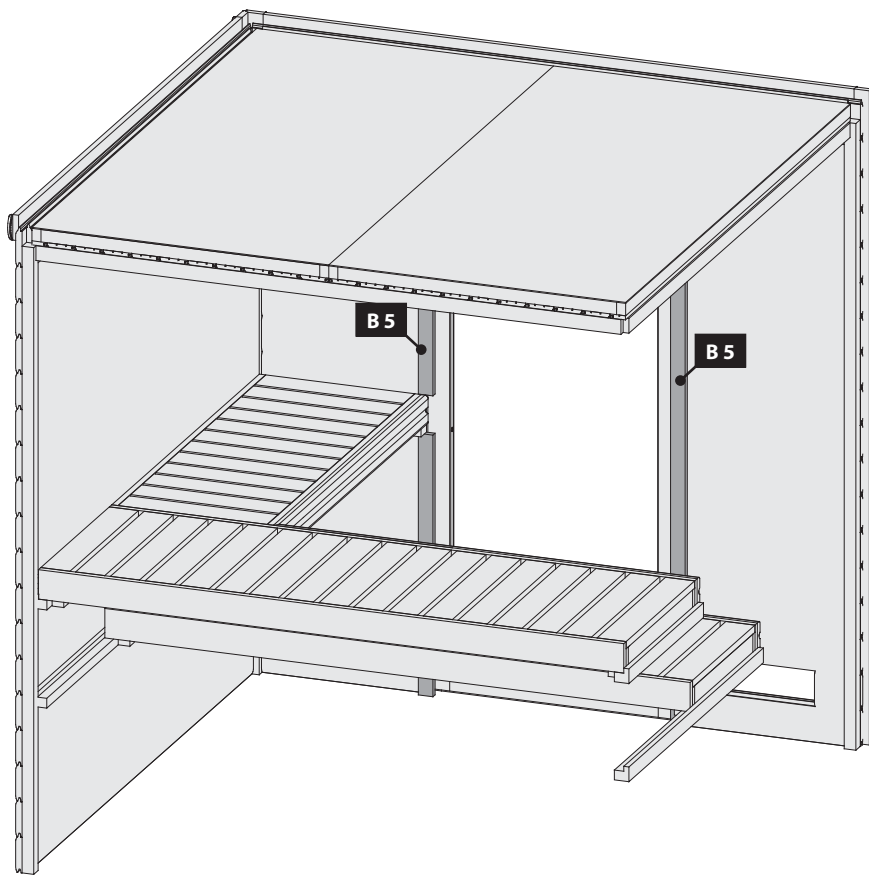
 Sådán fungerer styret. Brug den til at regulere udstødningsluften efter dine egne ønsker.



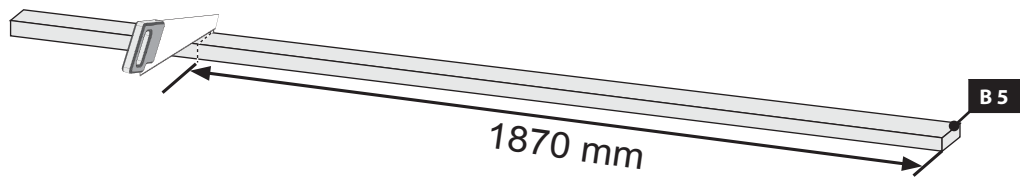
16



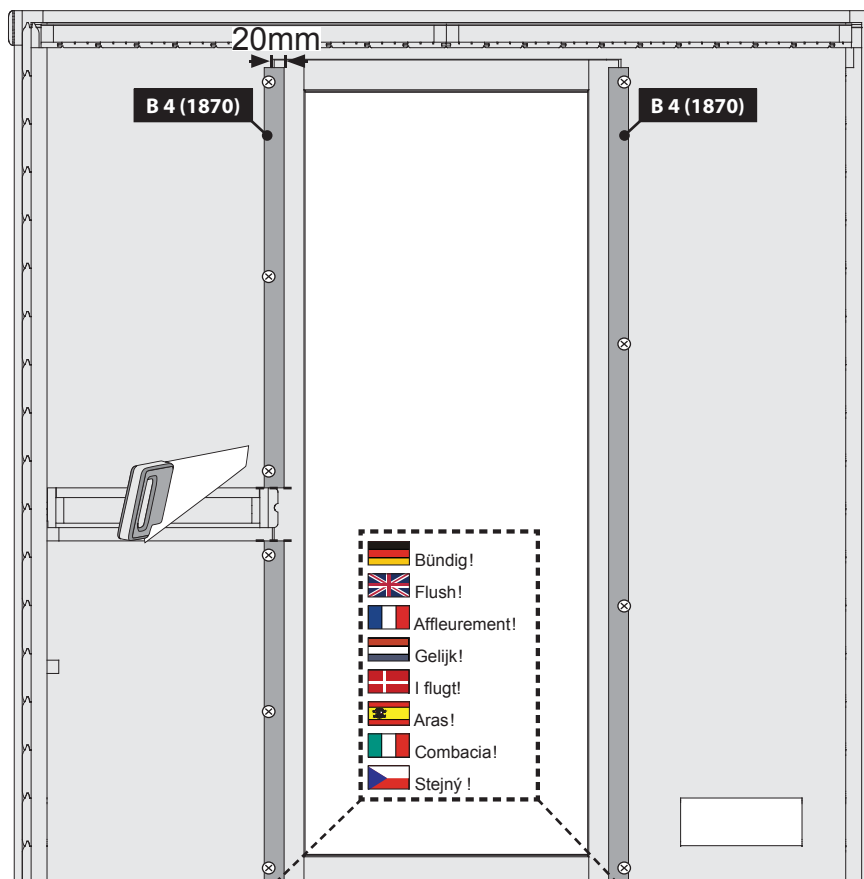




20 2x

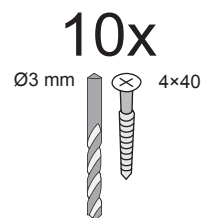


21

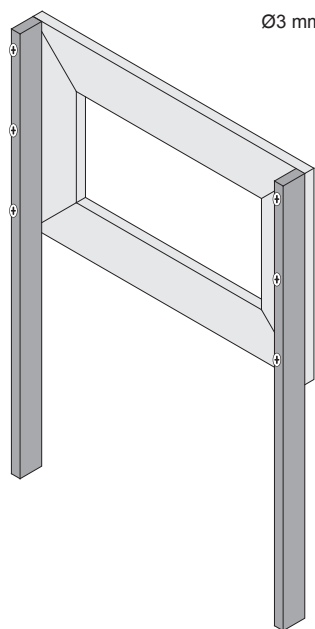
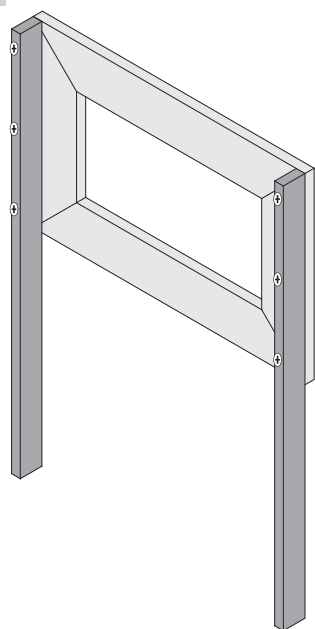


-  Ansicht innen
-  View Inside
-  Voir à l'intérieur
-  Bekijk binnen
-  Ver dentro
-  Visualizza dentro
-  Zobrazit uvnitř
-  Se inde

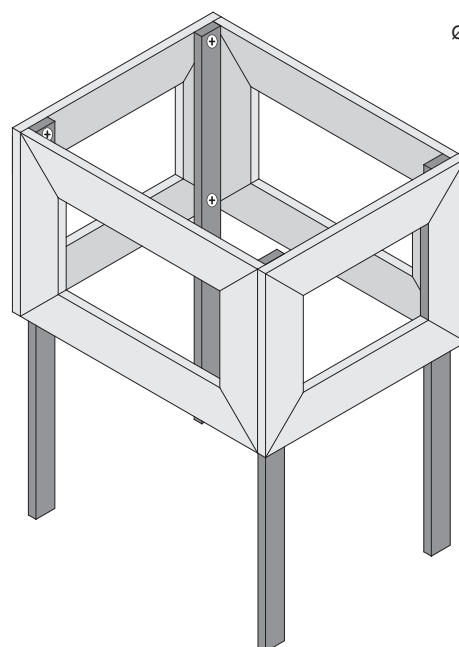
-  Bündig!
-  Flush!
-  Affleurement!
-  Gelijk!
-  I flugt!
-  Aras!
-  Combacia!
-  Stejný!



22



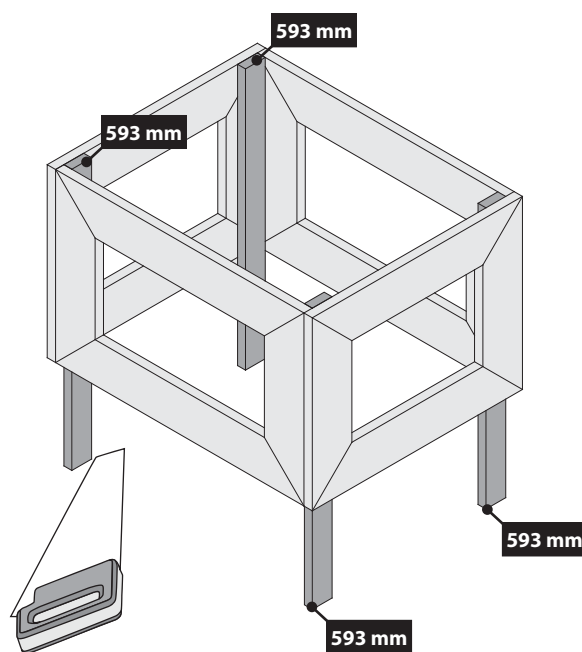
12x
Ø3 mm 4x50



8x
Ø3 mm 4x30

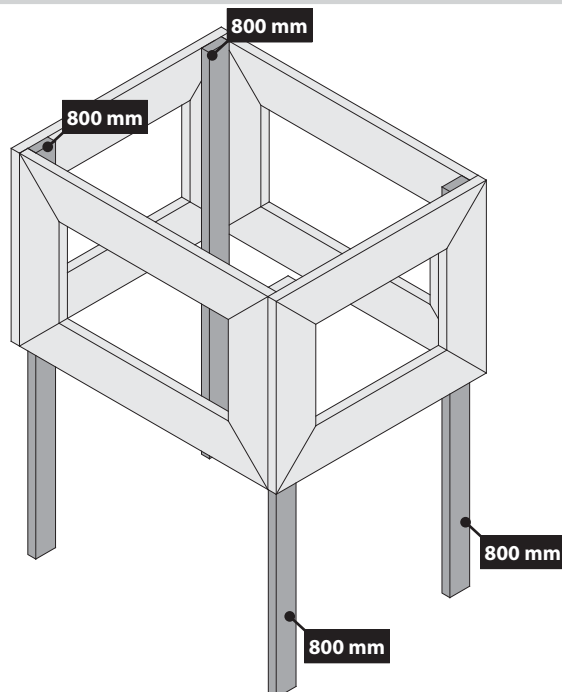
23 a

-  Nur bei 9 kW-Ofen
-  Seulement 9 kW chauffe
-  Only 9 kW heater
-  Slechts 9 kW heater
-  Sólo calentador de 9 kW
-  Solo riscaldamento 9 kW
-  Pouze topné těleso 9 kW

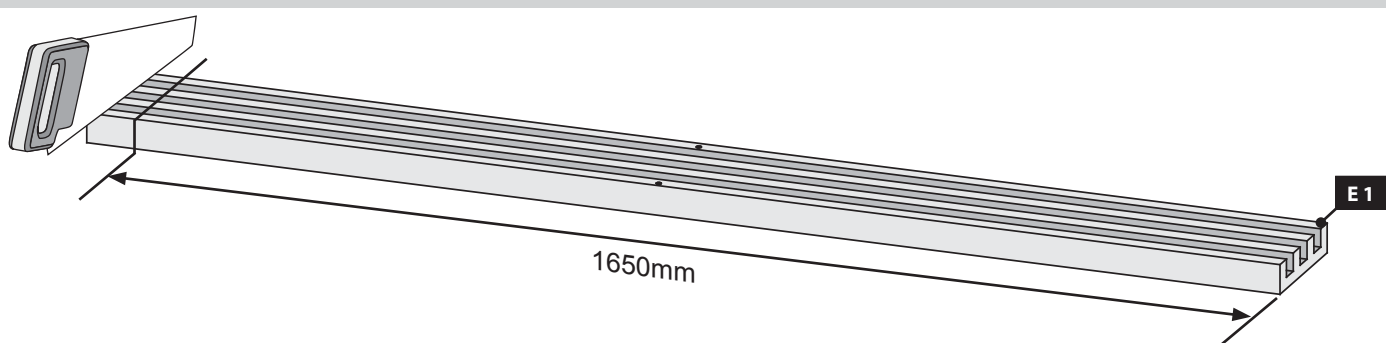


23 b

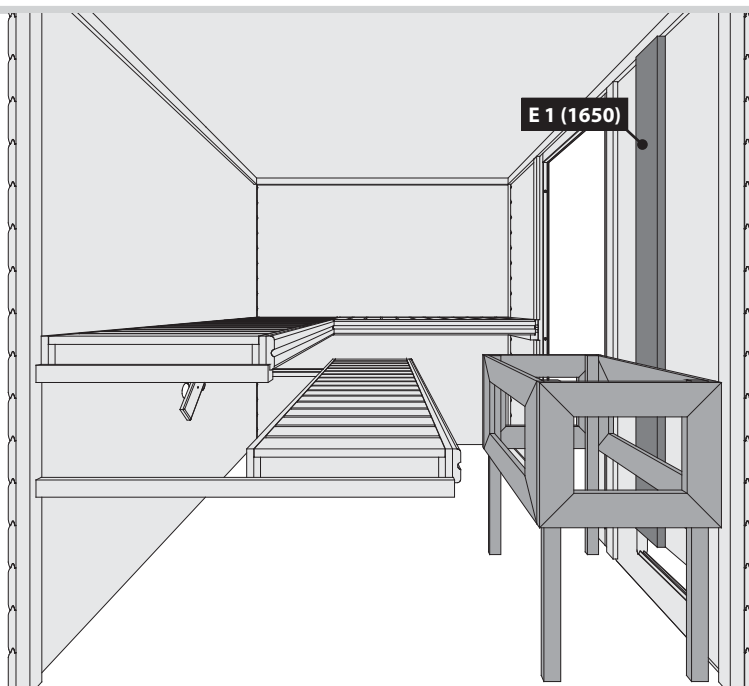
-  Bei allen anderen Öfen
-  Pour tous les autres fours
-  For all other furnaces
-  Voor alle andere ovens
-  Para todos los otros hornos
-  Per tutti gli altri tipi di forni
-  U všech ostatních pecích



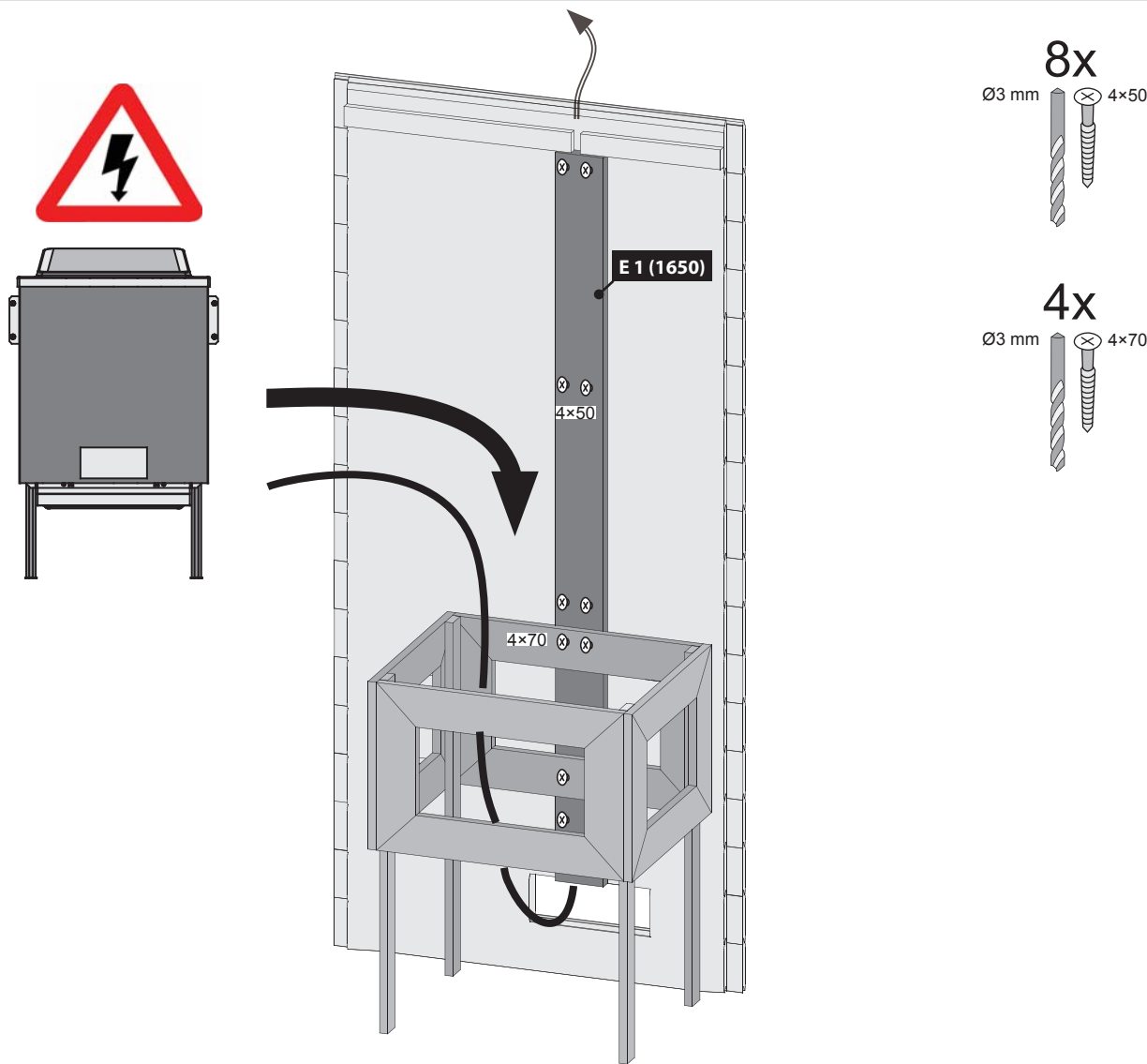
24



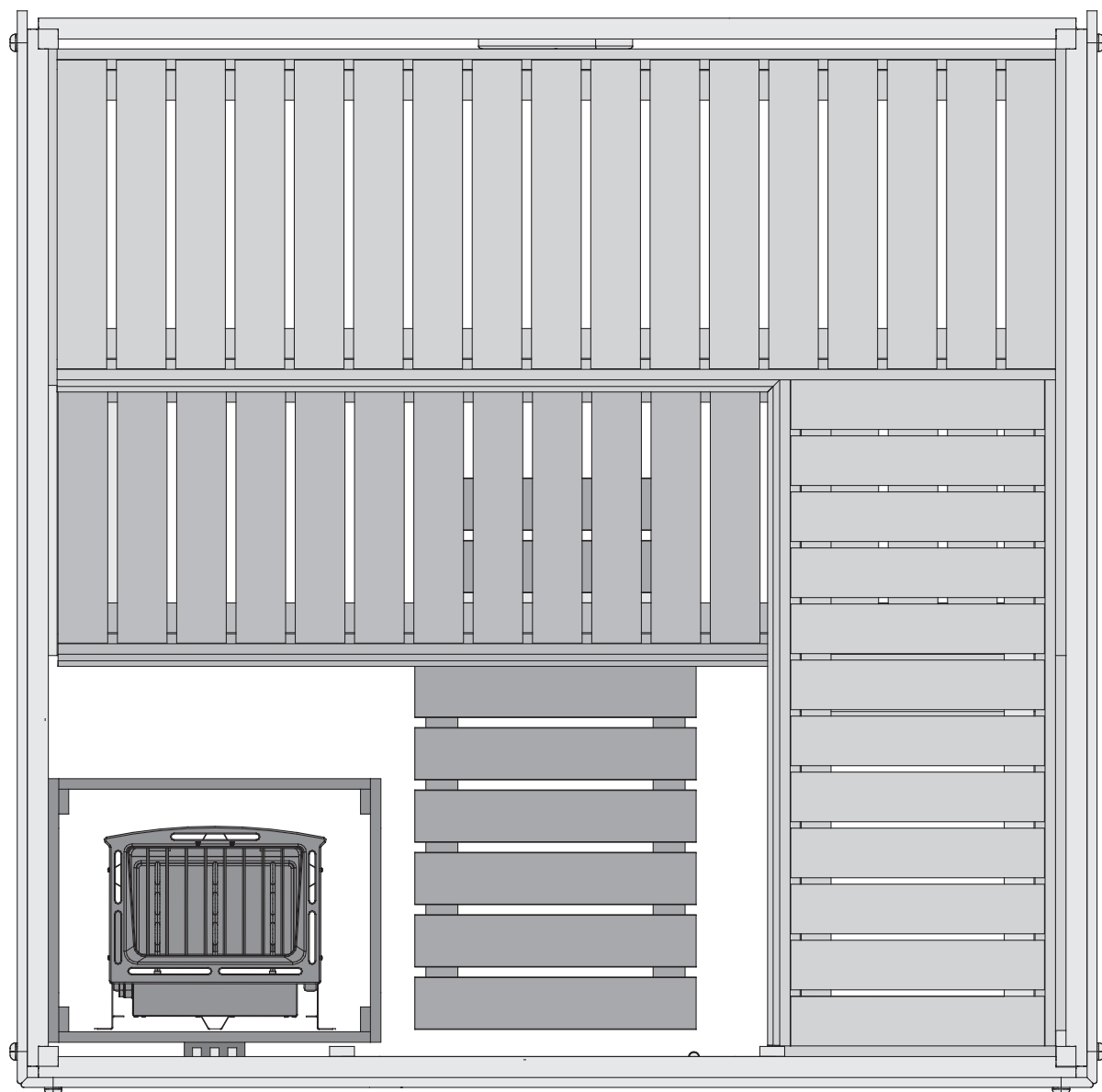
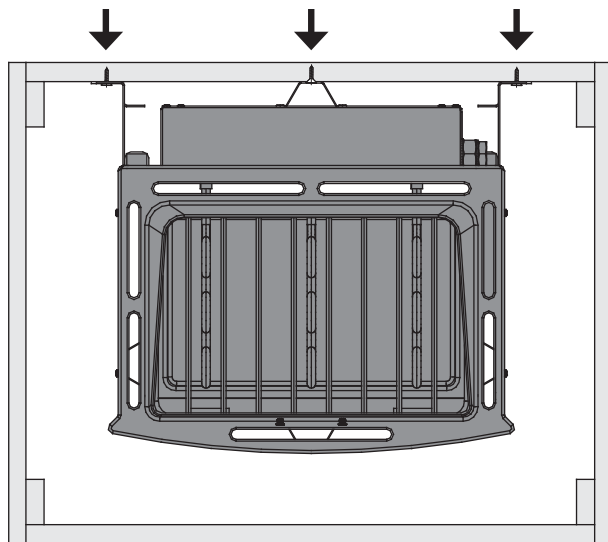
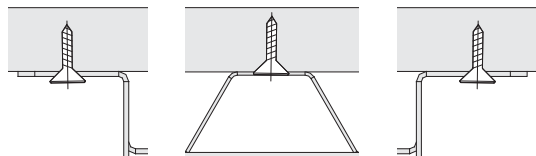
25









26



-  Ofenbefestigung
-  oven vaststelling
-  oven fixing
-  fixation four
-  fijación horno
-  fissaggio forno
-  upevňovací trouba



-  Einbau Glastür
-  Installation of glass door
-  Montage porte en verre
-  Montage van de glazen deur

-  Montaje de la puerta de cristal
-  Installazione portello di vetro
-  Namestitev steklena vrata
-  Installation af glasdøren