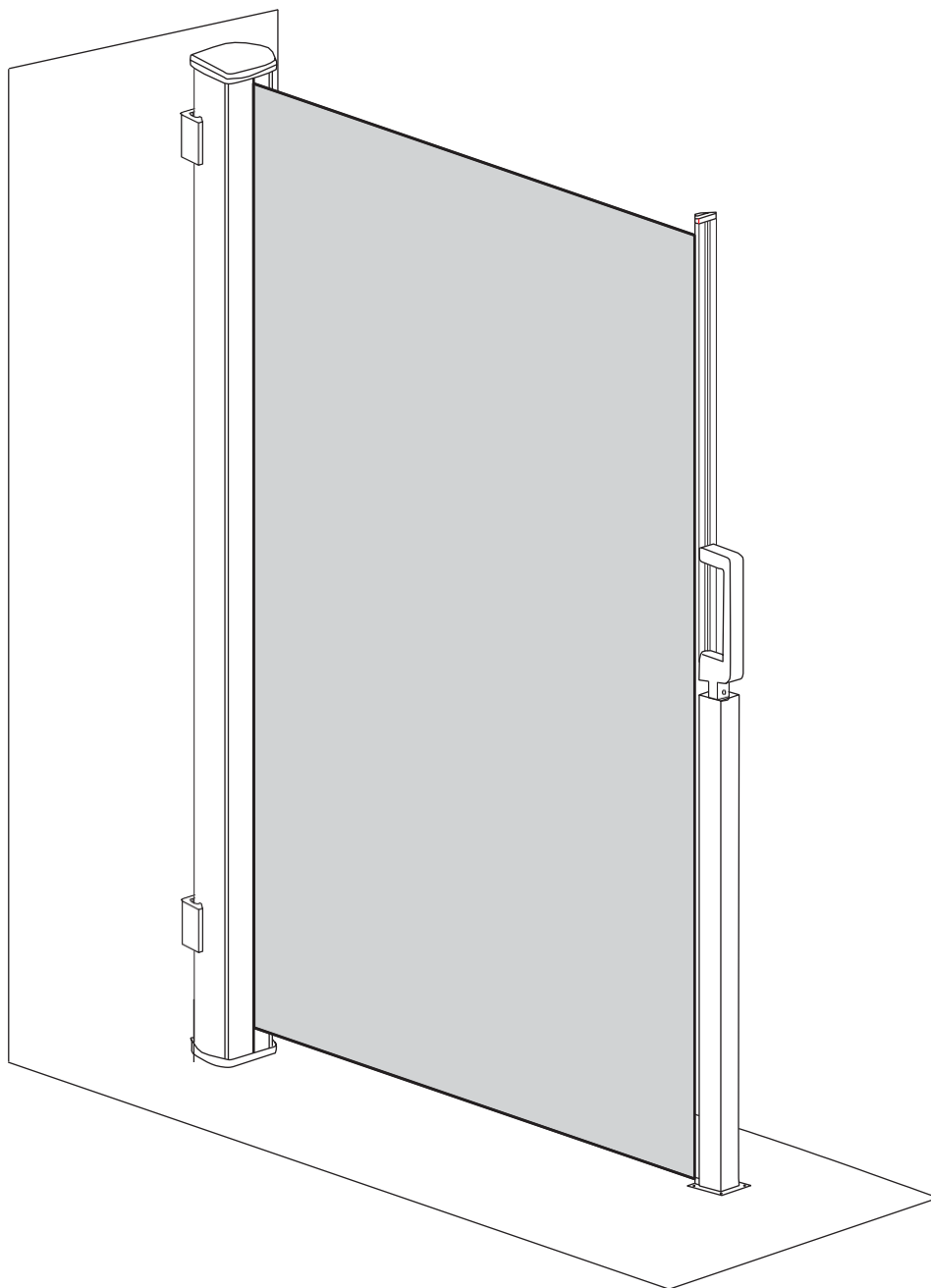


# Seitenmarkise



Das Produkt kann sich von den Abbildungen unterscheiden

## 1. Vorbereitung

Bevor Sie mit dem Aufbau der Seitenmarkise beginnen, sollten Sie diese Anleitung sorgfältig durchlesen. Bitte halten Sie sich genau an die Anweisungen, da es sonst leicht zu Sachschäden oder Personenschäden kommen könnte. Nur so kann die Gewährleistung garantiert werden.

## 2. Montieren

1. Für einen sicheren Aufbau werden mindestens zwei Leute benötigt. Zu aller erst sollten die Verschraubungen an den Markisen überprüft werden.
2. Nun sollten Sie überprüfen ob alle benötigten Elemente im Lieferumfang enthalten sind.
3. In erster Linie dient die Seitenmarkise als Sonnenschutz. Diese ist jedoch auch als Abgrenzung, oder Schutz gegen geringe Windböen einsetzbar.
4. Die mitgelieferten Anker dienen der Befestigung und sind in der Regel für Beton und massive Steinmauern gut geeignet.
5. Wenn ihre Hauswand jedoch aus einem anderen Baumaterial besteht, oder komplexer sein sollte, dann konsultieren Sie einen Fachmann oder den Hauseigentümer.

## 3. Sicherheitshinweise

1. Halten Sie die Markise fern von Wärmeelementen wie z.B. einem Heizstrahler oder einem Grill.
2. Bevor mit dem Aufbau begonnen werden kann, sollte die Stabilität der Wand überprüft werden.
3. Die Nutzung bei starken Witterungsbedingungen (Regen, Gewitter etc.) ist untersagt.
4. Die Nutzung der Markisen dient nur ihrem eigenen Zweck. Nehmen Sie keine Veränderungen an dem Produkt vor, da dies zu Verletzungen führen kann und der Garantieanspruch nicht mehr gewährleistet wird.
5. Belasten Sie die Markise nicht indem Sie etwas daran hängen. Durch das anhängen oder auflegen von Gegenständen, kann die Markise herunterfallen und Personen schädigen, oder selbst Schäden nehmen.
6. Bevor Sie die Markise verwenden, überprüfen sie jegliche Befestigungselemente. Eine Überprüfung der Befestigungs- und Sicherheitselemente sollte in einem regelmäßigen Abstand erfolgen.
7. Bei einer Beschädigung der Markise sollte diese dringlichst nicht weiter benutzt werden. Konsultieren Sie einen Fachmann für die Reparatur und versuchen Sie nicht selbst die Markise zu reparieren.

## 4. Warnhinweise



### GEFAHR!

Wenn Sie die Markise ein- oder ausrollen darf der Ziehgriff niemals los gelassen werden! Rollen Sie die Markise mit Achtsamkeit auf oder aus.



### ACHTUNG!

Die Markise darf bei Gewitter, Regen oder Schnee nicht benutzt werden! Lassen Sie die Markise stets bei schlechten Witterungsbedingungen eingerollt! Falls die Markise eingefroren sein sollte, lassen Sie die Markise erst auftauen, da es sonst zu Schäden kommen könnte.



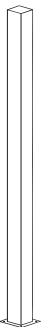

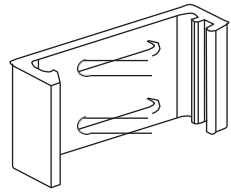


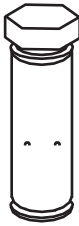
### WARNUNG!

Nehmen Sie den Polyester Markisenstoff nicht ab! Versuchen Sie ihn nicht zu Waschen. Konsultieren Sie einen Fachmann falls Reinigungs- oder Erneuerungsbedarf bestehen sollte.

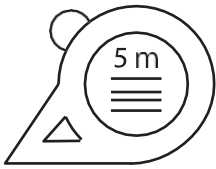


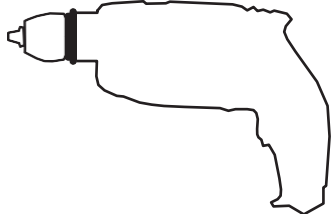
## 5. Wartung & Pflege

1. Bei leichten Verunreinigungen nehmen Sie eine Bürste zur Hand.
2. Die montierte Markise kann mit Wasser( max. 30°C) vorsichtig gereinigt werden. Es kann auch eine milde Seifenlauge verwendet werden. Bei der Verwendung einer Seifenlauge ist ein gründliches Abspülen mit Wasser notwendig. Führen Sie die Reinigung regelmäßig durch.
3. Lassen Sie die Markise trocknen, bevor Sie wieder eingerollt wird.
4. Benutzen Sie keine Lösungsmittel oder starken Reinigungsmittel.
5. Die Markise darf nicht auf andere Weise wie angegeben gewaschen werden.

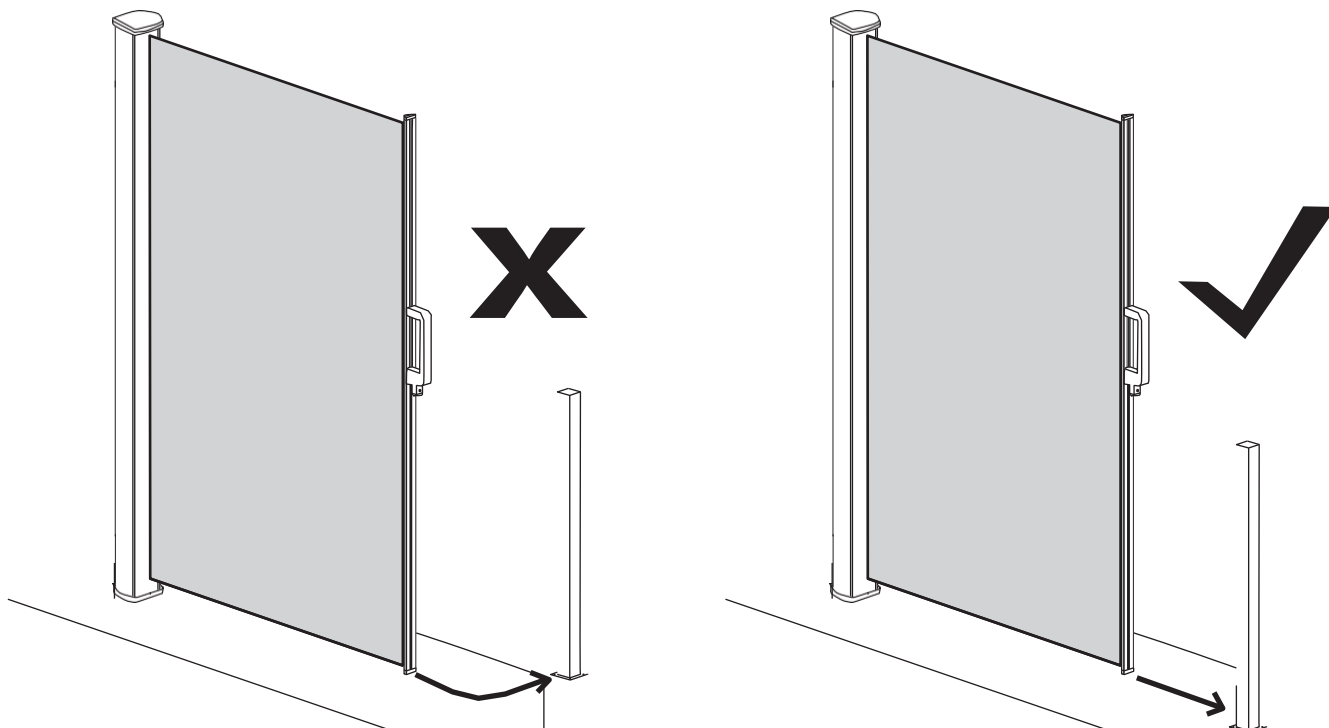
Einzelteile:

<b>A</b> Standsäule	<b>B</b> Kassette	<b>C</b> Wandhalterung
		
1x	1x	2x
<b>D</b> Schraube-Wandhalterung	<b>E</b> Erweiterungsschrauben	<b>E</b> Erweiterungsschrauben
		
8x	8x	4x
Ø 7x78mm	4x80mm	Ø 10x100mm

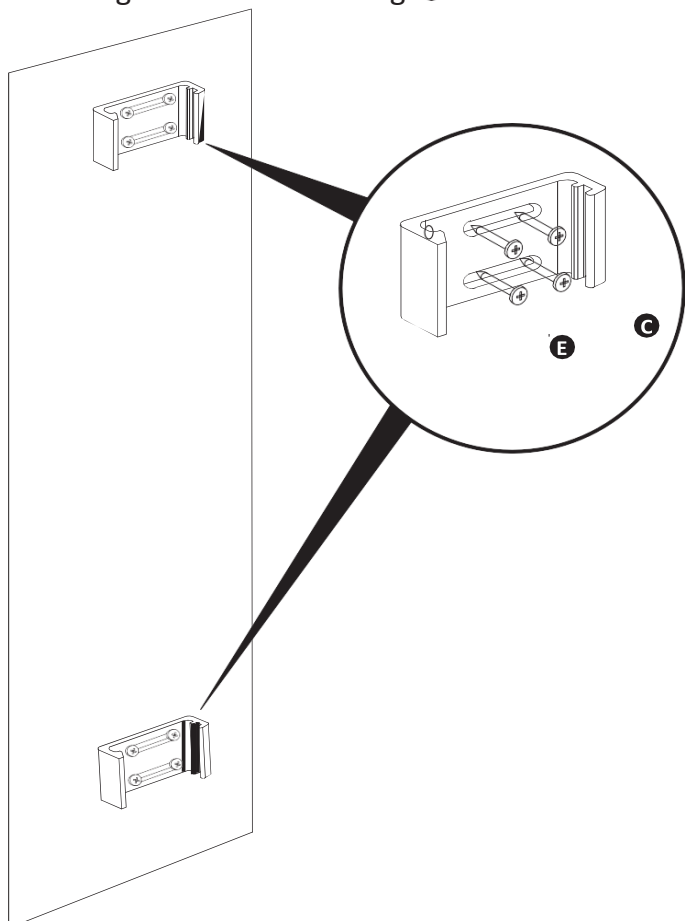
Empfohlenes Werkzeug für die Montage:

			
Maßband	Innensechskantschlüssel	Schraubendreher	Bohrmaschine

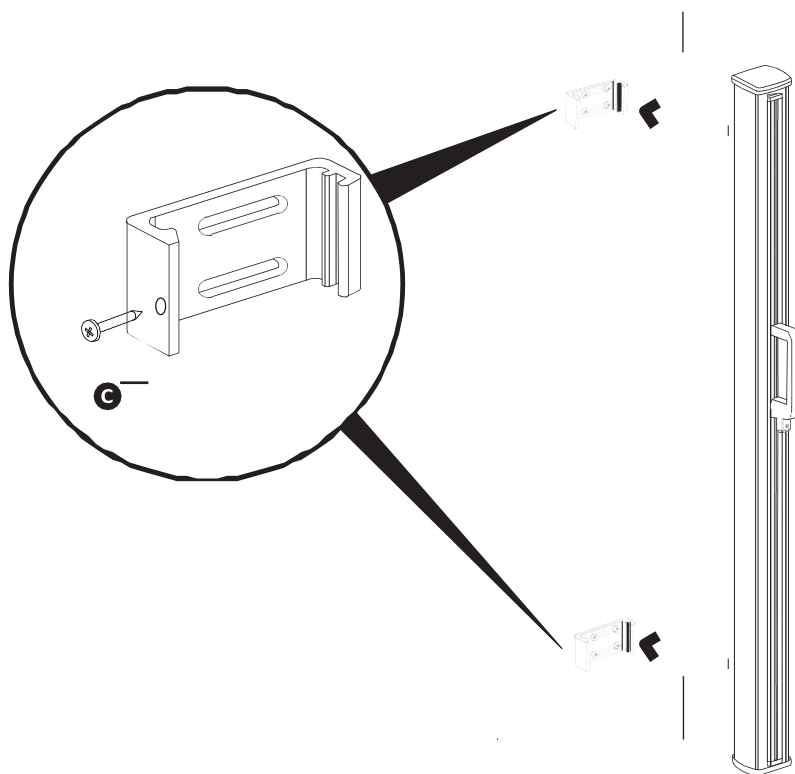
**Achtung:** Beim Aufbau muss die Standsäule der Markise linear zum Hauptteil ausgerichtet sein, sonst würde sich das Gewebe verformen und ein ein- und ausrollen der Markise wäre erschwert. sonst verformt sich das Gewebe und ist schwer zu öffnen und zu schließen.



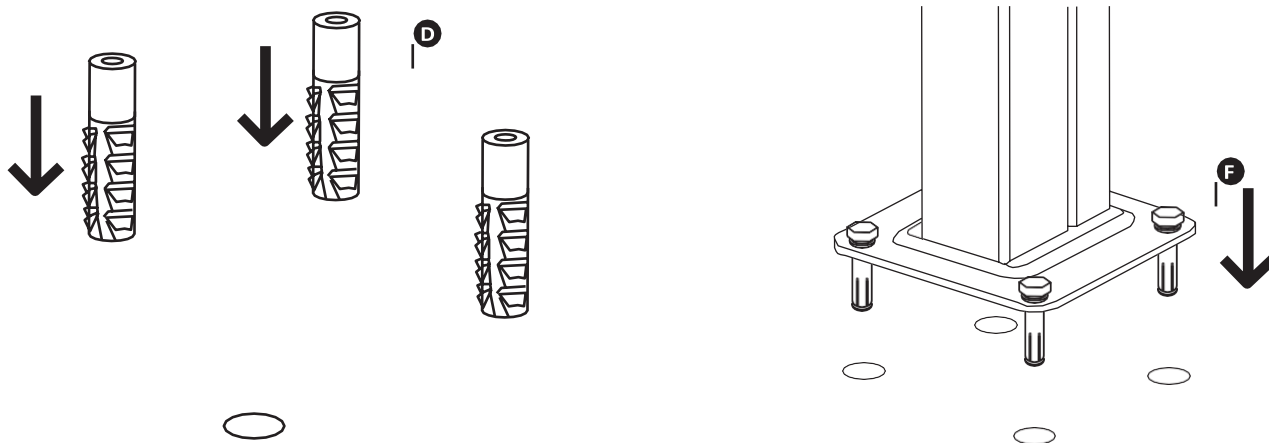
Befestigen Sie die Halterung **C** mit den Schrauben **E** unter Verwendung der Dübel



Befestigen Sie die Halterung **B** mit den Schrauben **C** unter Verwendung der Dübel.



Stecken Sie auch hier Dübel **D** in jedes der vier vorgebohrten Löcher in den Boden und befestigen Sie die Standsäule **A** mit den Schrauben **F**.



Halten Sie den Frontbügel aufrecht. Den Griff festhalten und über die Standsäule schieben. Halten Sie den Griff gedrückt um diesen dann in die Standsäule **A** einzusetzen.

