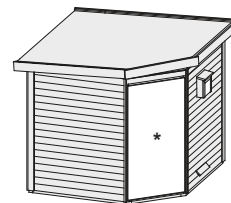


Produktinformation

38 mm Saunahaus

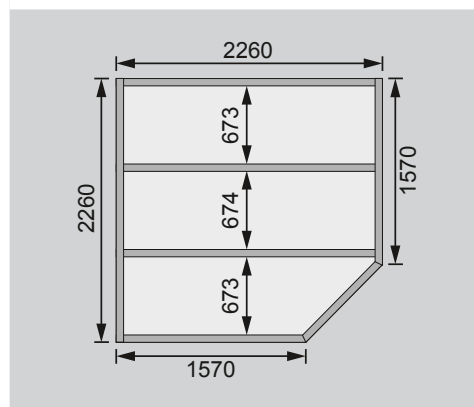
Lieferumfang

Wandbohlen	3 Liegen
Hausdach	1 Steuergerätkasten
Saunadach	1 Sicherheitshammer
Saunahaustür *	Bitumendachbelag
Fußboden	Schrauben und Beschläge
Ofenschutz	

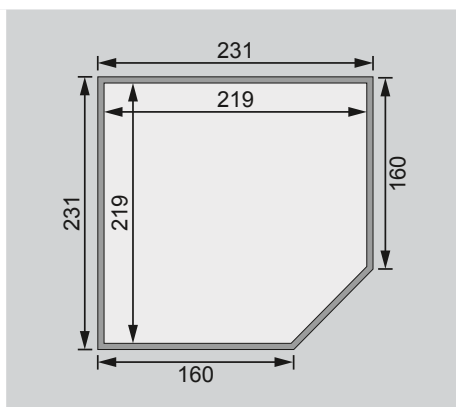


Außenmaße	B 231 × T 231 cm
Sockelmaße	B 227 × T 227 cm
Innenmaße Sauna inkl Vorraum	-
Innenmaße Sauna	B 219 × T 219 × H 190 cm
Dachstand	B 262 × T 262 cm
Dachüberstand vorne / seitlich / hinten	19 / 18 / 16 cm
Seitenhöhe	209 cm
Firshöhe	226 cm
Umbauter Raum	10,6 m ³
Dachfläche	6 m ²
Dachneigung	3°
Tür Außenmaße	*
Tür Durchgangsmaße	*
Tür Lichtausschnitt	*
Fenster Außenmaße	-
Fenster Lichtausschnitt	-
Bedarf Selbstklebende Dachfolie	2 Rollen
Ofenschutz	B 60 × T 51 × H 80 cm
Paketmaße	B 243 × T 120 × H 95 cm / 600 kg
Spiegelbar	nein
Türposition in Front variabel	nein

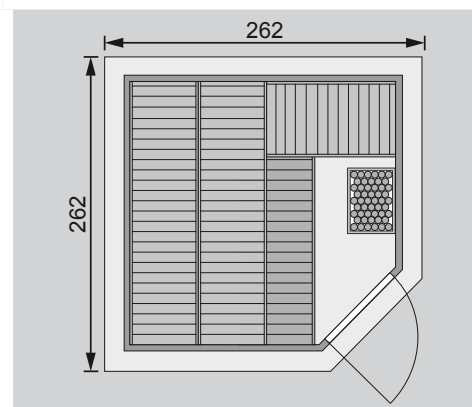
Fundamentplan (in mm)



Außen-/Innenmaße (in cm)



Dachstand / Innenaufteilung (in cm)



Ausführung

- Nordische Fichte, naturbelassen

Wand

- 38 mm Massivholzbohlen
- Doppelnut/-feder-Ausführung
- Steck-Schraub-System

Hausdach

- Massivholz mit Nut und Feder
- Bitumendachbelag zur Ersteindeckung

Saunadach

- Vormontierte Elemente
- 42 mm Rahmenkonstruktion mit Mineraldämmwolle
- Innenseite: 12,5 mm Spezial Softline Profilholz aus Fichte.
- Außenseite: Verstärkung mit Platte

Fußboden

- Massivholzboden mit Nut und Feder
- Unterkonstruktion ca 60 mm breite Balken, kesseldruckimprägniert
- Beachten Sie den Punkt Fundamenterstellung

Liegen

- Vormontiert (max 250 kg)
- 1 Doppelliege 112 cm breit
- 1 Liege 57 cm breit
- 1 Liege 52 cm breit
- Liegeflächen aus Espe, Massivholz

Ofenschutz

- Nordische Fichte, Massivholz

Fenster

- Als Zubehör erhältlich
- Max 1 Fenster im Saunabereich
- Einbau über dem Ofen nicht möglich

Saunahaustür *

Die verschiedenen Türvarianten finden Sie unter der Rubrik **Zubehör**