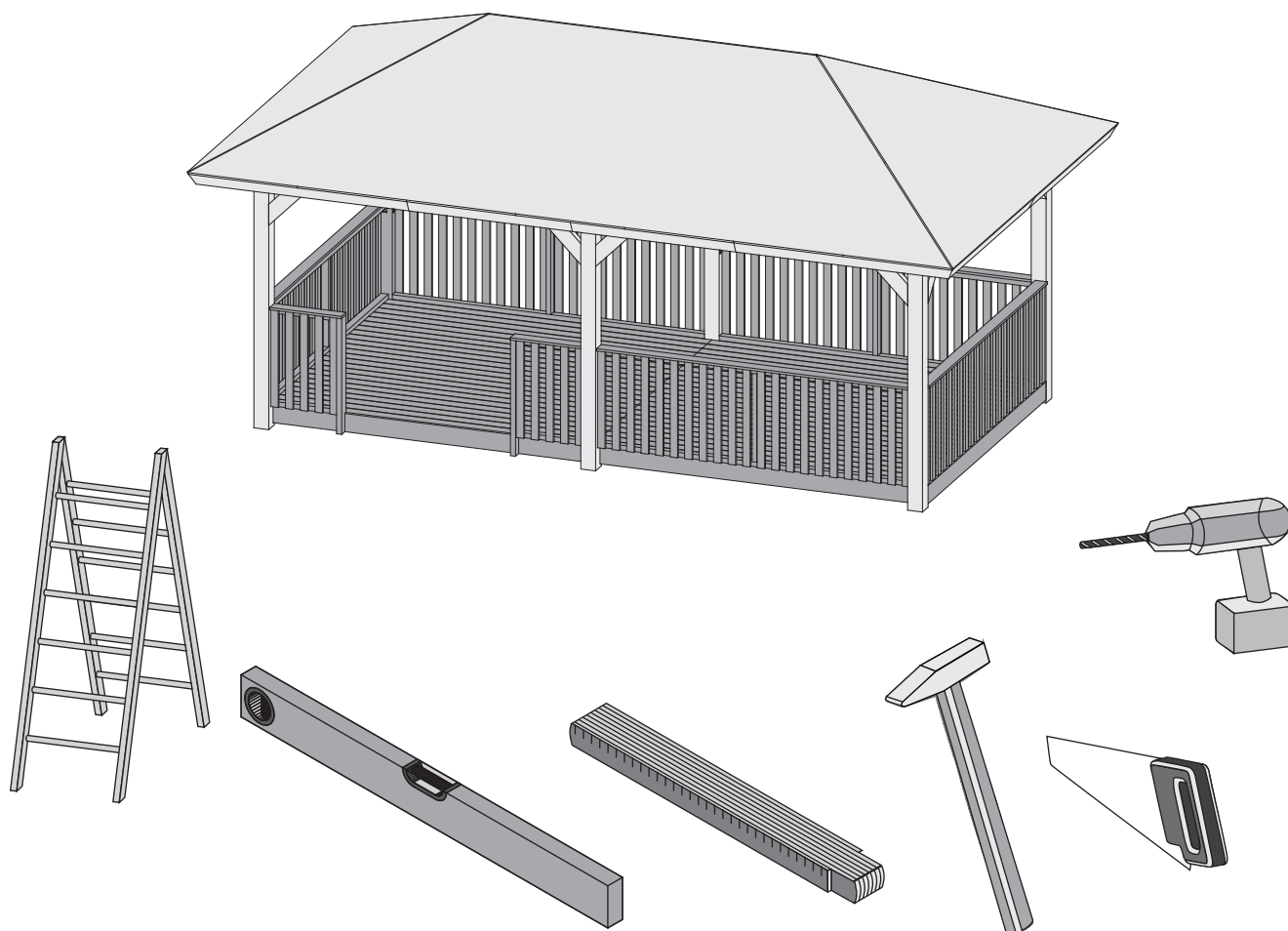


# 64645



 **Aufbauanleitung**

 **Building Instructions**

 **notice de montage**

 **montagehandleiding**

 **Montagevejledning**

 **Instrucciones de construcción**

 **Istruzioni per il montaggio**

 **Montážní návod**



**+49 421 38693 33**



Vergleichen Sie zuerst die Material-liste mit Ihrem Paketinhalt! Bitte haben Sie Verständnis, dass Beanstandungen nur im nicht aufgebauten Zustand bearbeitet werden können!



Vergelijk eerst de lijst van materialen met de inhoud van uw pakket! Reclamaties kunnen alleen in behandeling worden genomen zolang de onderdelen nog niet zijn gemonteerd!



Confrontate questa distinta materiali prima con il contenuto del pacchetto! Vi preghiamo di comprendere che eventuali reclami possono essere accolti solo prima del montaggio!



First compare the list of materials with your package contents! Please understand that complaints can be processed in the non-built status only!



Start med at kontrollere materialelisten med indholdet af den leverede pakke! Vi gør venligst opmærksom på at reklamationer kun kan behandles for materialer som ikke er blevet bearbejdet!



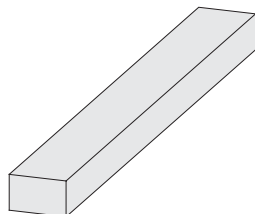
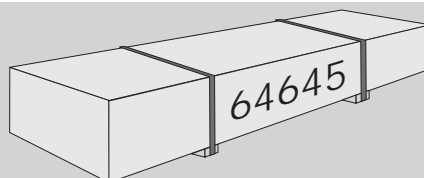
Nejprve přezkontrolujte obsah balení podle materiálového listu! Mějte pochopení pro to, že případnou reklamaci se můžeme zabývat pouze tehdy, když díly nebudou smontované! Za pomoci tohoto seznamu můžete jednotlivé díly přiřadit k montážnímu návodu.



Commencez par comparer la liste du matériel avec le contenu de votre paquet! Sachez que nous traitons uniquement les réclamations concernant le matériel à l'état non monté!

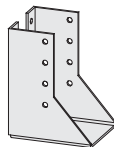


En primer lugar, compare la lista de material con el contenido del paquete. Rogamos entienda que las reclamaciones sólo pueden ser tramitadas antes de montar el objeto!

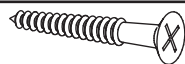


44 x L1	750 x 58 x 18mm	ID 61074
2 x L2	2415 x 95 x 18mm	ID 18139
24 x L3	2565 x 95 x 18mm	ID 64762
2 x L4	2415 x 140 x 26mm	ID 64746
2 x L5	678 x 58 x 36mm	ID 61663
4 x L6	2415 x 58 x 36mm	ID 64759
5 x L7	2300 x 115 x 55mm	ID 64756
2 x L8	2565 x 115 x 55mm	ID 64761

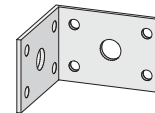
10 x



ID 59443



120 x	4 x 25 mm	ID 5841
800 x	4 x 30 mm	ID 3686
230 x	4 x 50 mm	ID 3688
70 x	6 x 120 mm	ID 9205



22 x

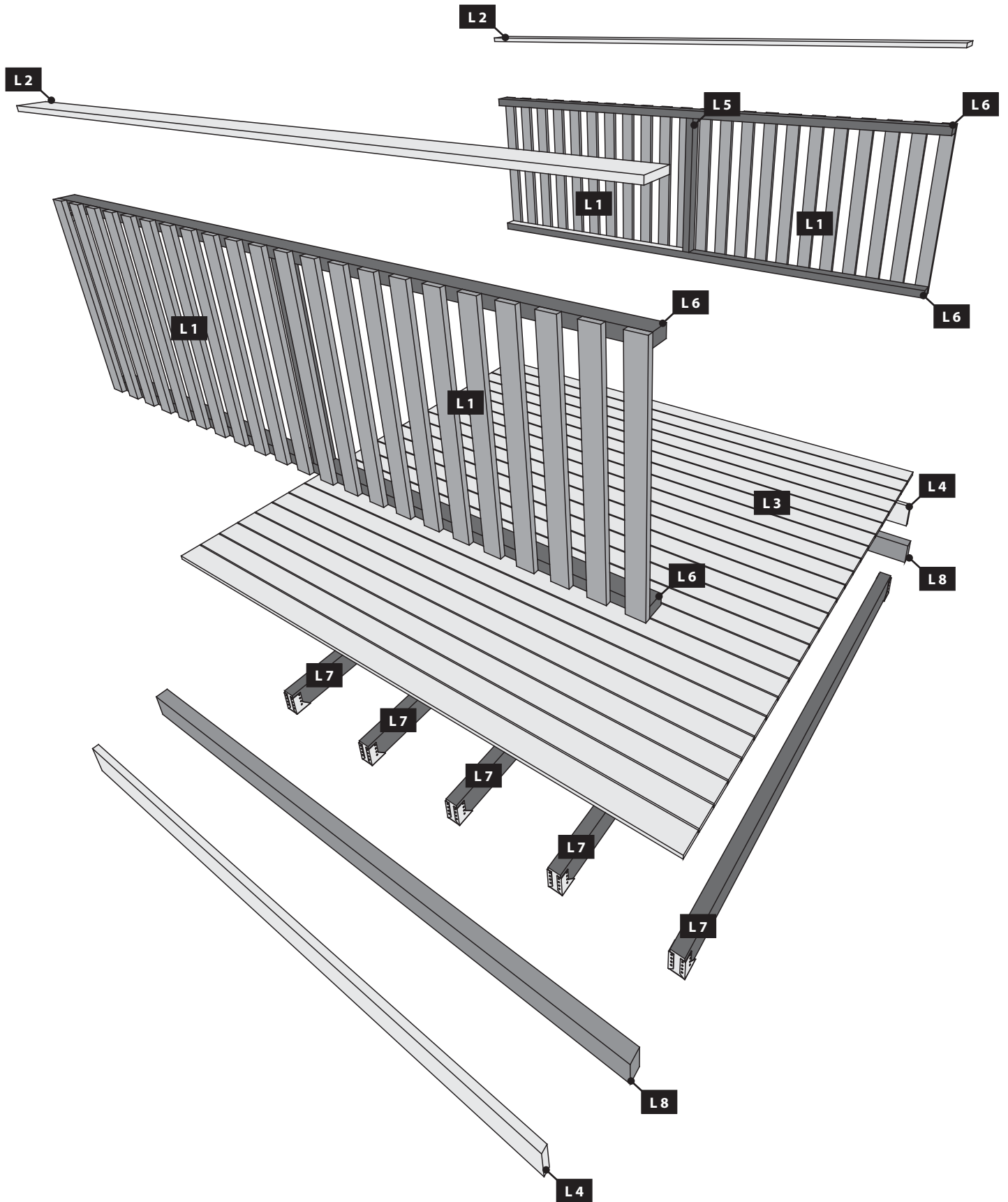
50 x 50 mm

ID 21292

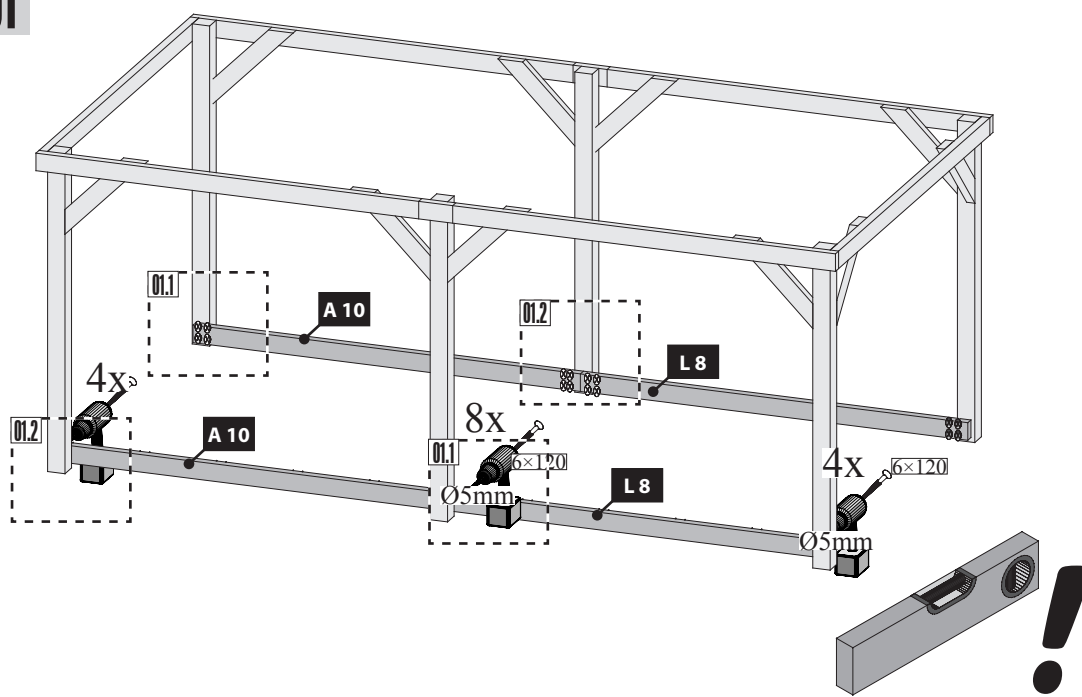
Übersicht  
Overview  
enquête

overzicht  
undersøgelse  
estudio

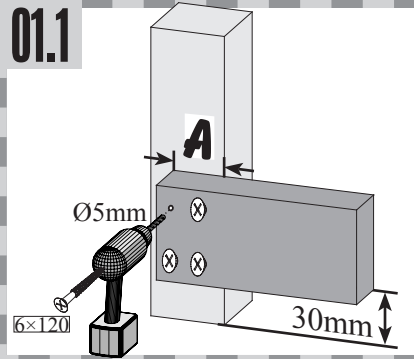
sondaggio  
přehled



01

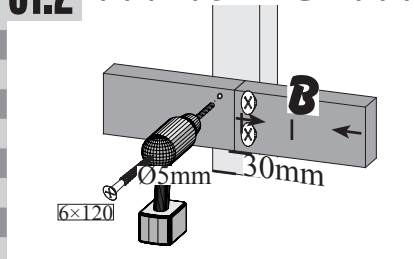


01.1

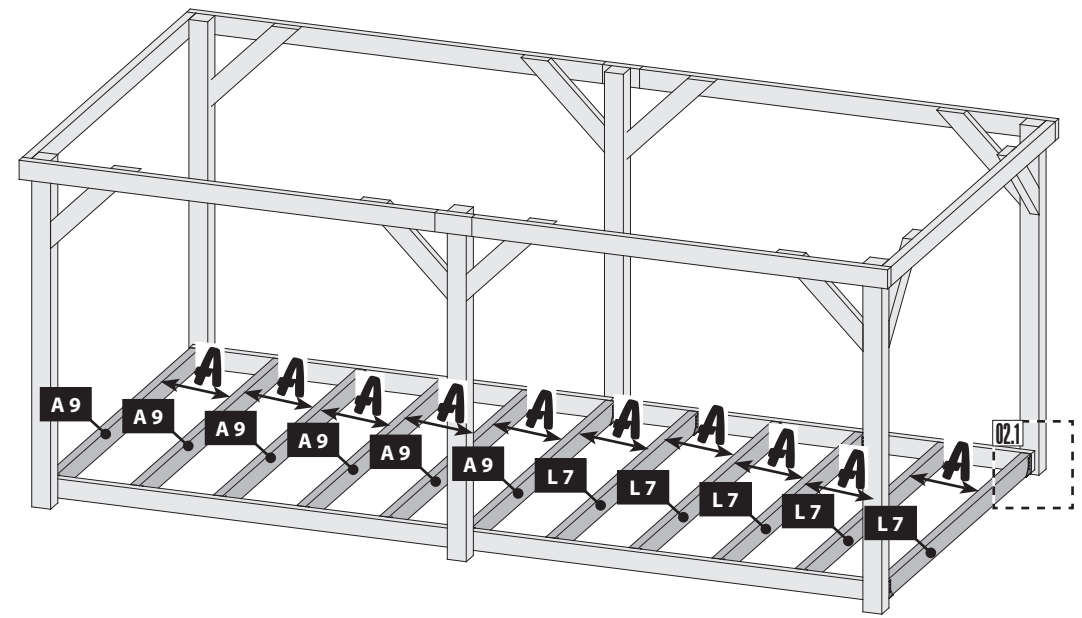


01.2

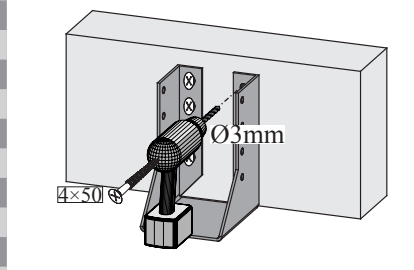
!!! A=B !!!



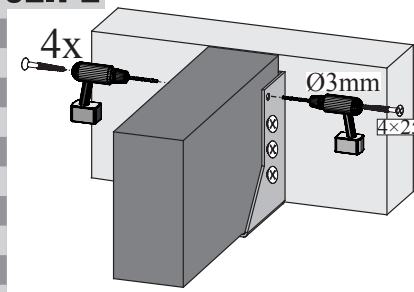
02



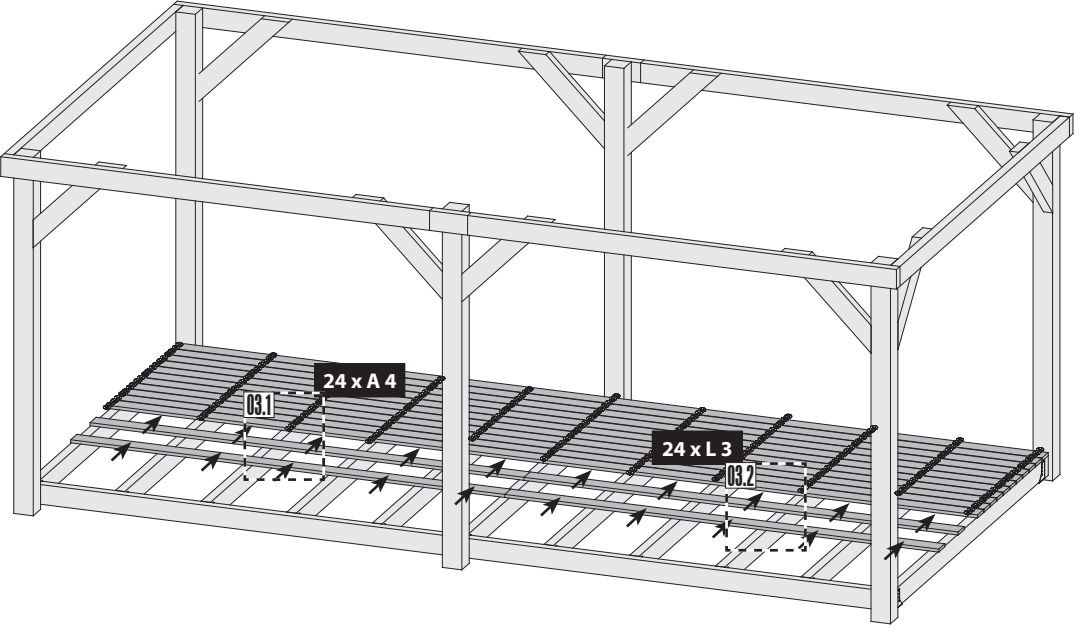
02.1-1



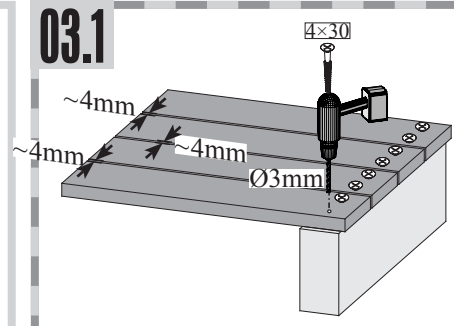
02.1-2



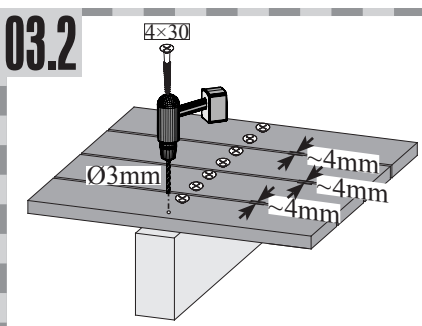
03



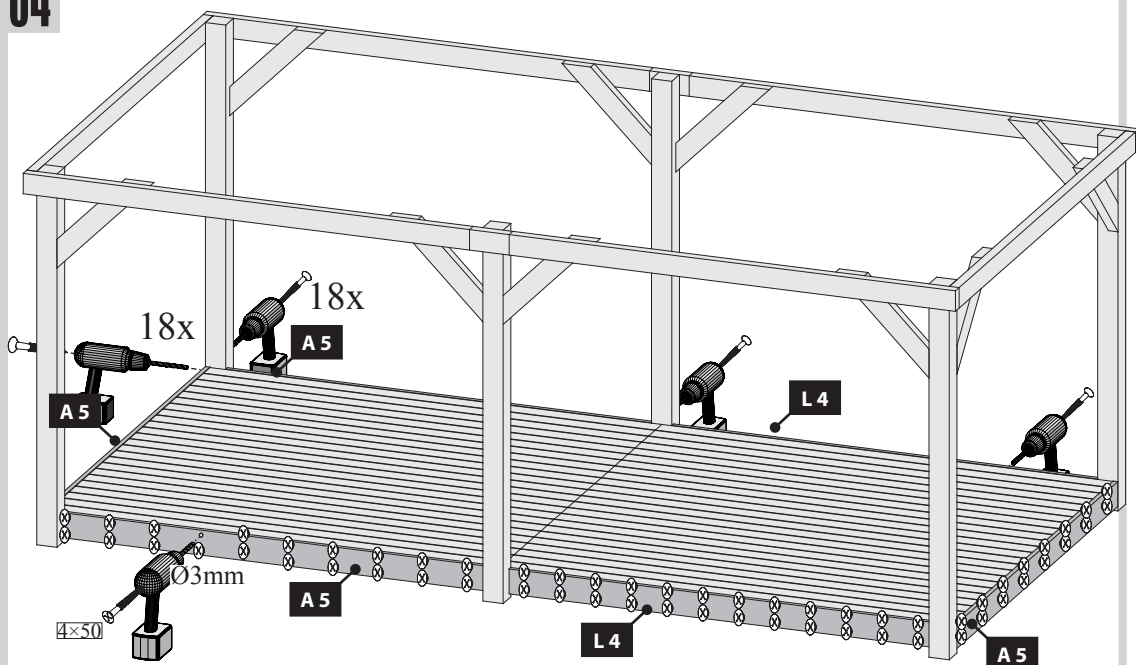
03.1



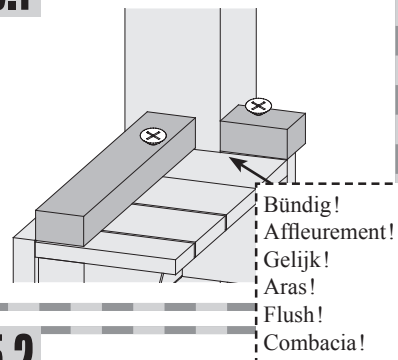
03.2



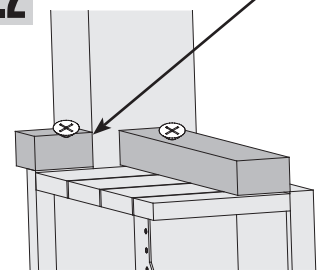
04



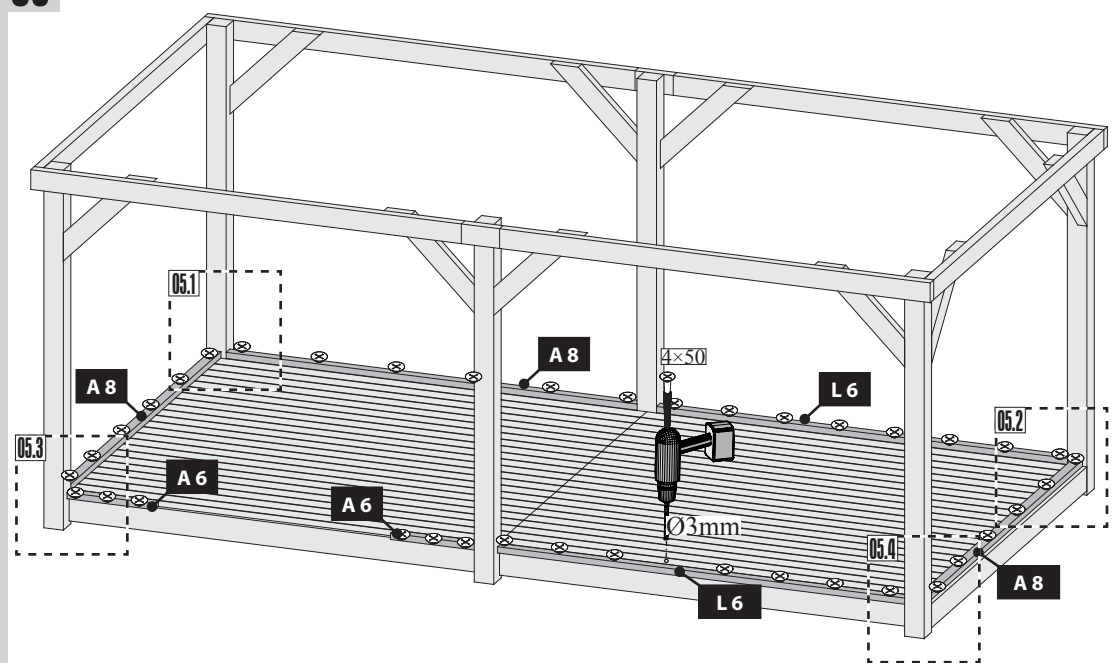
05.1



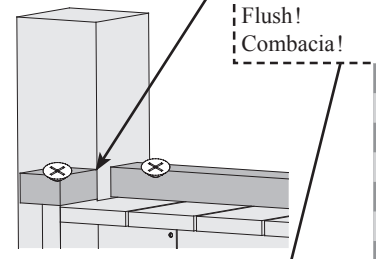
05.2



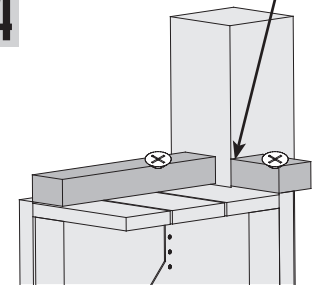
05



05.3

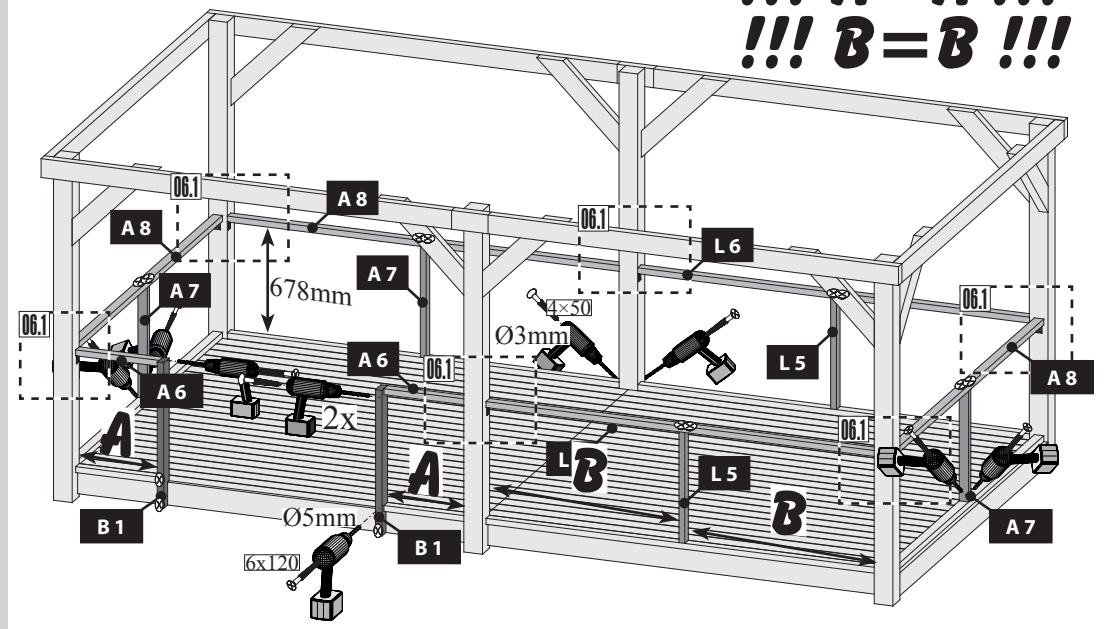


05.4

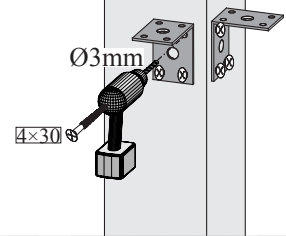


06

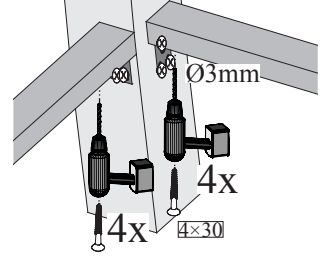
**!!! A=A !!!**  
**!!! B=B !!!**



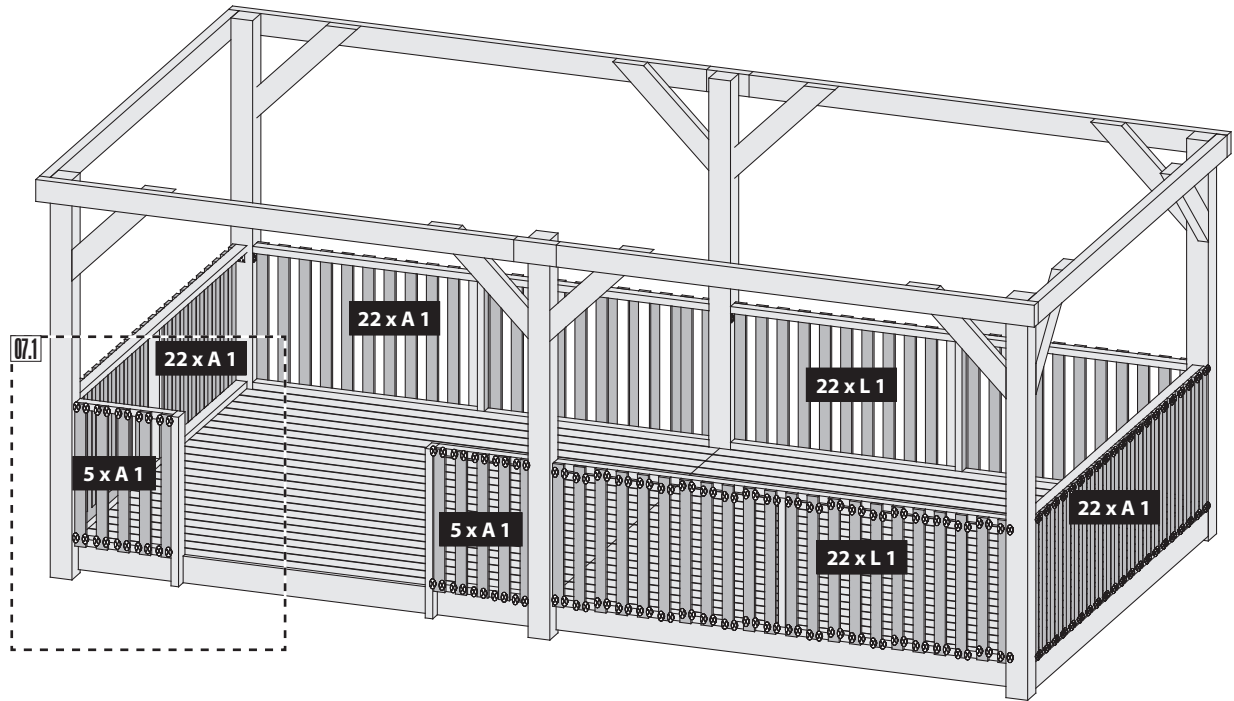
06.1-1



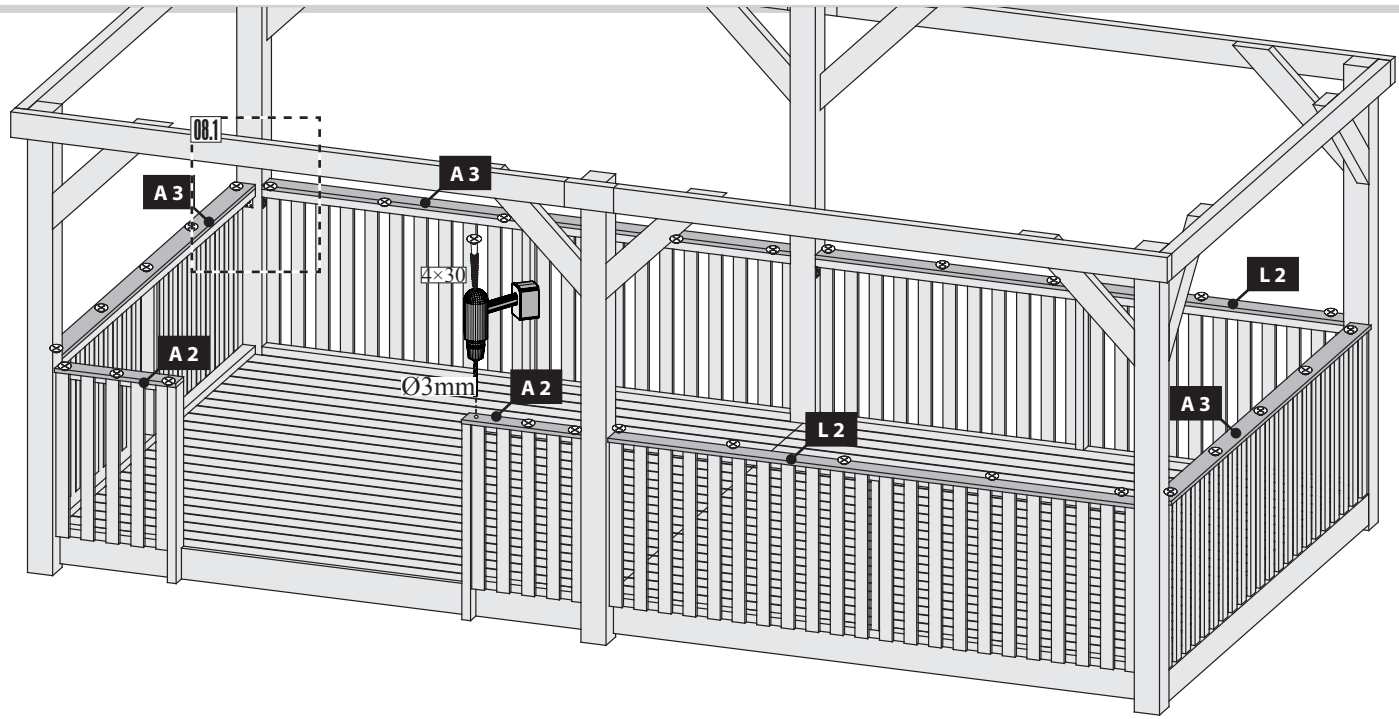
06.1-2



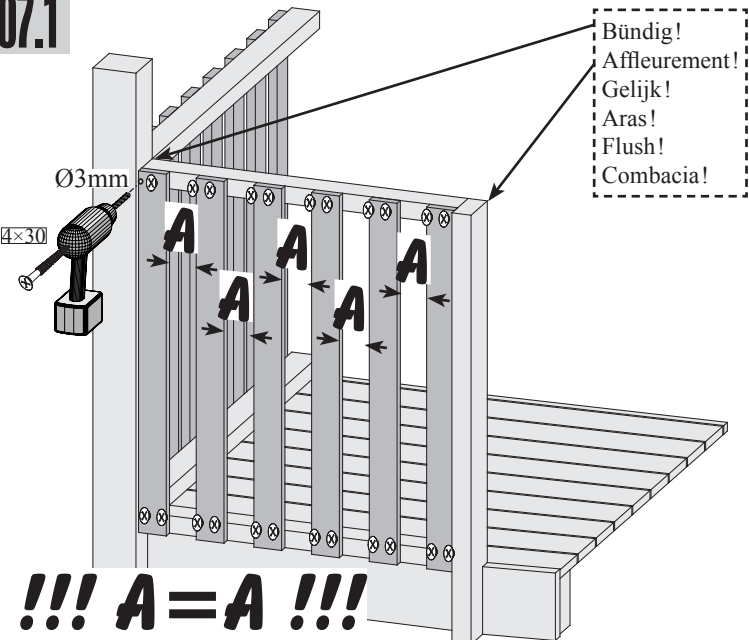
07



08



07.1



08.1

