

MIA MIT ANBAUSCHAUKEL



Lieber Käufer,

Sie haben eine gute Entscheidung getroffen, die Sie nicht bereuen werden.

SCHEFFER Outdoor-Toys steht für hochwertige Spielgeräte, exklusive Qualität und strahlende Kinderaugen. Unsere Produkte sind bis zur letzten Kleinigkeit optimal durchdacht und selbstverständlich leicht selbst zu montieren und aufzubauen.

Unsere Produkte sind in Zusammenarbeit mit dem TÜV entwickelt worden und entsprechen somit den vorgegebenen Anforderungen. Außerdem wurden nur geprüfte Materialien verwendet.

ALLGEMEINE WARNHINWEISE

- ACHTUNG! Das Spielgerät ist ausschließlich für den privaten Gebrauch (DIN 71-8) im Freien bestimmt.
- Das Spielgerät eignet sich für Kinder im Alter von 3 - 14 Jahren und einem max. Gewicht von 50,00 kg/pro m².
- Eltern haben eine permanente Aufsichtspflicht, wenn Kinder an oder auf diesem Gerät spielen.

ALLGEMEINE AUFBAUHINWEISE

- Bitte kontrollieren Sie vor Beginn der Montage die Vollständigkeit der Bau- und Zubehörteile.
- Schützen Sie das Holz vor und während der Montage vor „langer“ direkter Sonneneinwirkung oder Feuchtigkeit, um das Verziehen der Hölzer zu vermeiden.
- Die Aufstellung sollte auf einer ebenen Fläche mindestens 2 m von anderen Aufbauten oder Hindernissen, wie z. B. Zaun, Garage, Haus, ausladende Zweige, Wäscheleinen oder Netzleitungen erfolgen.
- Für die Standsicherheit sind die aufgeführten Einschraubbodenanker optional in der angegebenen Menge erhältlich. Die Einschraubbodenanker werden in den Boden geschraubt, und an den entsprechenden Standpfosten befestigt. Bei normal bindigem Boden reicht das eindrehen aus. Bei sandigen oder leichten Böden muss ein Loch gegraben, und der Bodenanker mit Beton gesichert werden.
- Schaukelsitze müssen einen Mindestabstand von 35 cm zur Spielebene haben.
- Das Spielgerät darf nicht über Beton, Asphalt oder sonstigen harten Oberflächen installiert werden. Als

Untergrund empfiehlt sich Rasen, Sand, Kies, Holzschnitzel, Synthetischer Fallschutz.

- Das Spielgerät sollte so aufgebaut sein, dass Anbauelemente die sich von der Sonne aufheizen können (z. B. Rutschen), nicht nach Süden ausgerichtet sind.
- Für den Spielturm dürfen nur die mitgelieferten Bauteile und das entsprechende Zubehör verwendet werden. Andernfalls erlischt die Gewährleistung.
- Falsche Benutzung oder Montage entlasten ebenfalls den Hersteller aus seiner Haftung. Halten Sie sich daher unbedingt an die Aufbauanleitung, verändern Sie nichts ohne Rücksprache mit dem Hersteller. Vom Anwender vorgenommene Änderungen am Originalspielgerät müssen nach den Anweisungen des Herstellers ausgeführt werden.

WARTUNGSANLEITUNG

- Das Spielgerät ist regelmäßig zu warten, mind. alle 3 Monate und zu Beginn der Nutzungssaison. Stellen Sie hierbei nicht zu reparierende Fehler fest, sind Sie verpflichtet das Spielgerät aus dem Verkehr zu ziehen.
- Die Konstruktion ist auf etwaige Beschädigungen und Fäulnisbildung zu kontrollieren.
- Alle Schrauben und Muttern müssen fest angezogen sein. Bei Bedarf sind sie nachzuziehen.
- Alle beweglichen Teile aus Metall sind zu ölen.
- Alle Abdeckungen von Schrauben und scharfen Kanten sind zu überprüfen und bei Bedarf auszutauschen.
- Schaukelhaken, Schaukelsitze, Ketten, Seile und anderes Zubehör sind auf Anzeichen von Verschleiß zu prüfen und ggfs. auszutauschen.
- Defekte Teile sind entsprechend den Anweisungen des Herstellers auszutauschen.



Das Spielgerät lässt sich jeder Zeit nach Ihren Wünschen erweitern, sodass Sie garantiert die richtige Rutsche oder Schaukel für jedes Alter Ihres Kind finden werden. Verwandeln Sie Ihren Garten mit diesem Produkt in ein Kinderparadies – fangen Sie direkt an.

Wir danken Ihnen für Ihr Vertrauen und wünschen Ihnen und Ihren Kindern viel Spaß!

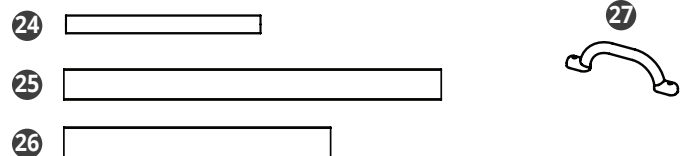
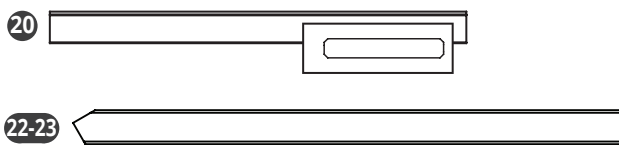
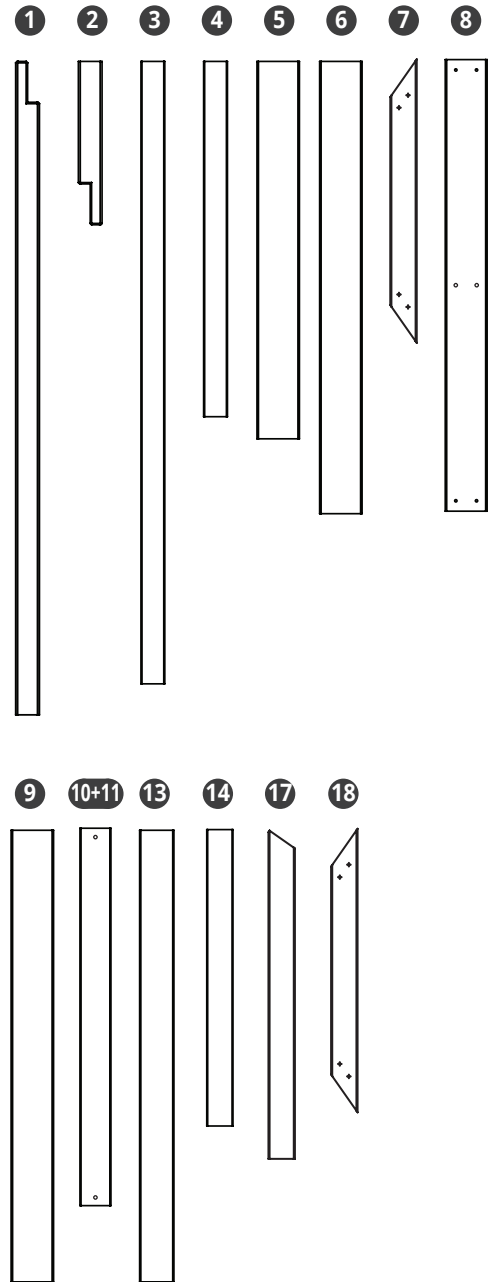
Auf Grund der stetigen Weiterentwicklung können Fotos oder Abbildungen in dieser Montageanleitung vom gelieferten Produkt abweichen.

Ihr Team von SCHEFFER Outdoor-Toys

LIEFERUMFANG SPIELTURM

ÜBERSICHT EINZELTEILE SPIELTURM MIA

1	2x	Turmpfosten 87 x 87 x 2400 mm	HP-0133
2	2x	Verlängerung 87 x 87 x 450 mm	HP-0392
3	2x	Turmpfosten 87 x 87 x 2120 mm	HP-0393
4	2x	Turmpfosten (Podest) 87 x 87 x 1250 mm	HP-0394
5	4x	Sandkastenbrett 18 x 120 x 1440 mm	HP-0395
6	4x	Sandkastenbrett 18 x 120 x 1600 mm	HP-0396
7	4x	Sitzbohle 16 x 20 x 800 mm	HP-0397
8	2x	Podestblende 120 x 18 x 1600 mm	HP-0431
9	12x	Podestbrett 120 x 18 x 1440 mm	HP-0432
10	1x	Unterzug Mitte 38 x 68 x 1440 mm	HP-0399
11	2x	Unterzug außen (1) 38 x 68 x 1440 mm	HP-0399
13	4x	Handlauf / Fußholz 40 x 70 x 1600 mm	HP-0400
14	21x	Absturzsicherung 120 x 18 x 670 mm	HP-0401
17	4x	Dachsparren 40 x 70 x 1175 mm	HP-0403
18	2x	Firstlasche 20 x 70 x 750 mm	HP-0366
20	20x	Dachschalung 100 x 16 x 1186 mm	HP-0405
22	1x	Leiterwange links 50 x 90 x 1674 mm	HP-0407
23	1x	Leiterwange rechts 50 x 90 x 1674 mm	HP-0408
24	5x	Sprosse 40 x 70 x 560 mm	HP-0051
25	3x	Durchlaufsperr waagr. 40 x 70 x 1440 mm	HP-0409
26	2x	Durchlaufsperr senkr. 87 x 87 x 754 mm	HP-0410
27	4x	Haltegriffe inkl. Schrauben	840.025.003.001



EMPFOHLENES WERKZEUG



Akkuschrauber



Schraubenschlüssel



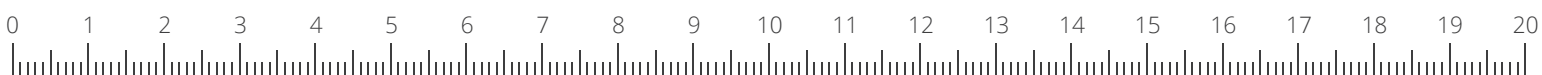
Winkel



Maßband



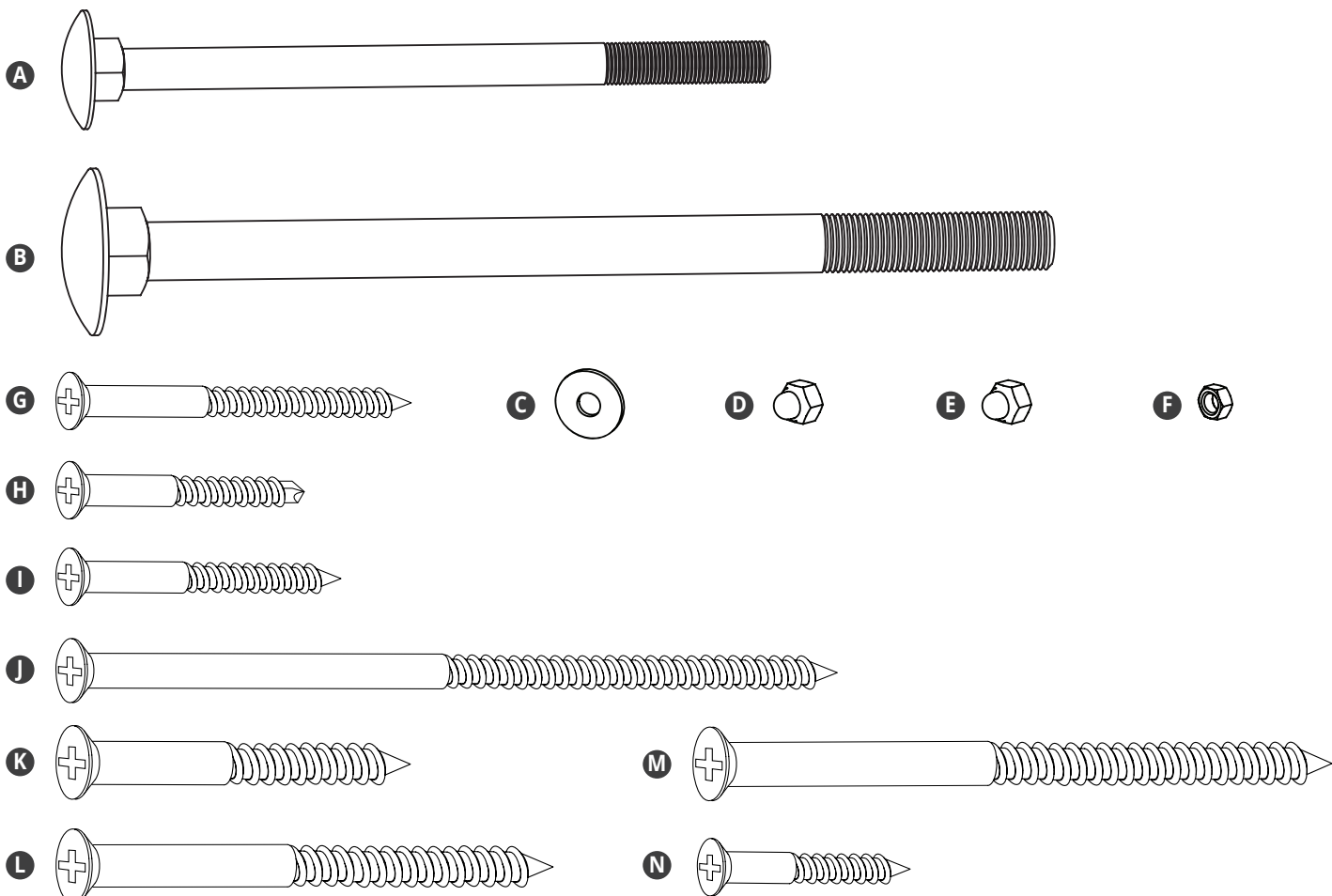
Wasserwaage



ÜBERSICHT SCHRAUBEN

Alle Schrauben sind in Originalgröße abgebildet.

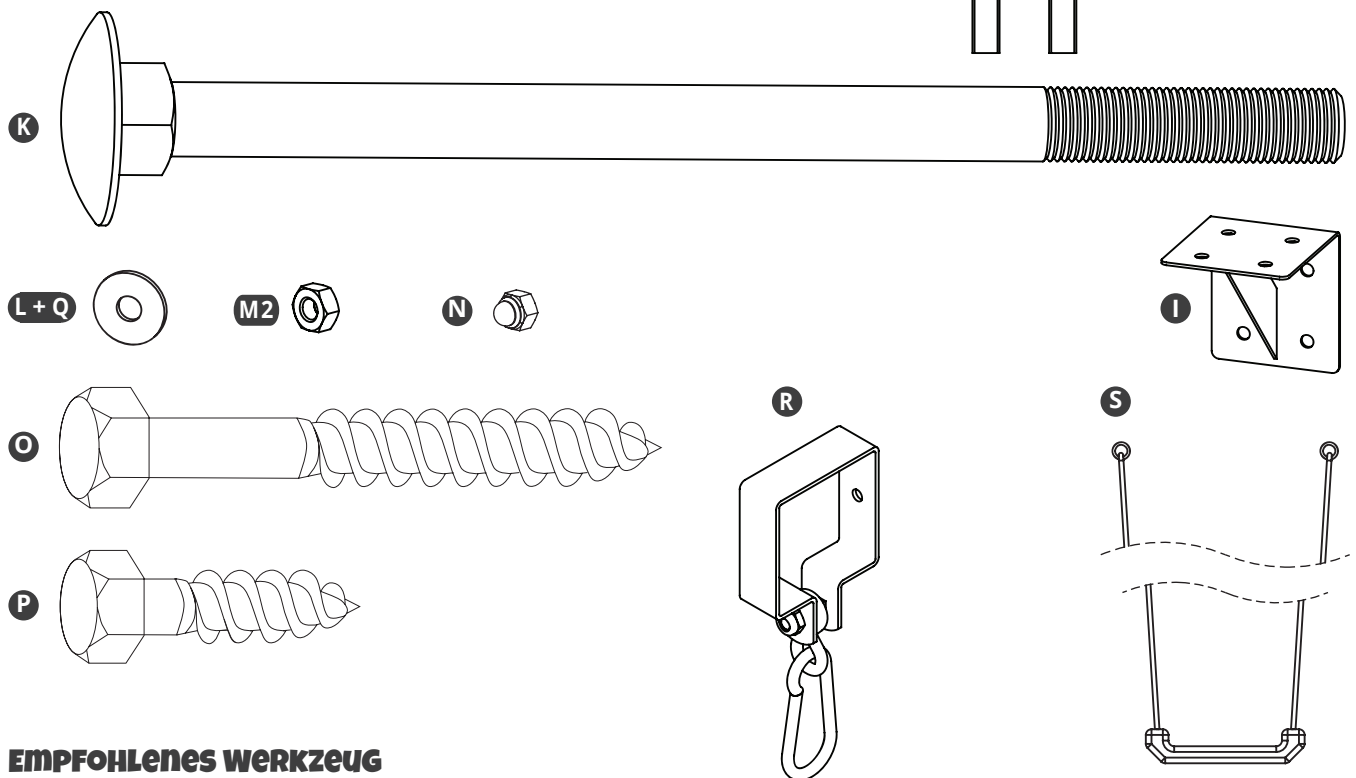
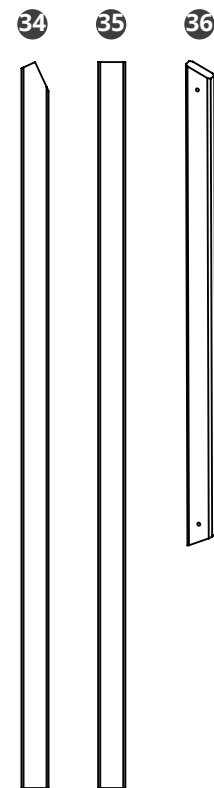
A	4x Flachrundschraube M8 x 100 m	HP-0300
B	4x Flachrundschraube M8 x 140 mm	HP-0301
C	8x U-Scheibe DIN 9021 M8	HP-0290
D	4x S-Hutmutter M8	HP-0297
E	4x Hutmutter M8	HP-0295
F	4x Mutter M8	HP-0293
G	80x Senkkopf Holzschraube \varnothing 4,5 x 50 mm	HP-0278
H	84x Selbstbohrende Schraube \varnothing 4,5 x 35 mm	HP-0441
I	80x Senkkopf Holzschrauben \varnothing 4,5 x 40 mm	HP-0277
J	4x Senkkopf Holzschrauben \varnothing 5 x 110 mm	HP-0282
K	30x Senkkopf Holzschraube \varnothing 6 x 60 mm	HP-0283
L	20x Senkkopf Holzschraube \varnothing 6 x 70 mm	HP-0285
M	6x Senkkopf Holzschraube \varnothing 6 x 90 mm	HP-0286
N	40x Senkkopf Holzschraube \varnothing 4,5 x 30 mm	HP-0275



LIEFERUMFANG ANBAUSCHAUKEL

ÜBERSICHT EINZELTEILE ANBAUSCHAUKEL

34	2x	Schaukelpfosten 87 x 87 x 2400 mm	HP-0435
35	1x	Schaukelbalken 87 x 87 x 2400 mm	HP-0078
36	1x	Halbriegel als Strebe 40 x 70 x 1350 mm	HP-0436
K	1x	Flachrundschraube M10 x 140 mm	HP-0324
L	1x	Unterleg Scheibe DIN 152 M10	HP-0292
M2	1x	Mutter M10	HP-0294
N	1x	Hutmutter M10	HP-0296
O	18x	Sechskant-Holzschraube \varnothing 8 x 80 mm	HP-0271
Q	2x	Unterleg Scheibe DIN 1052 M8	HP-0291
I	2x	Metall-Winkel 78 x 84 x 84 mm	ZU-0004
R	4x	Schaukelschellen 90 x 90 mm	810.001.005.001
P	4x	Sechskant-Holzschraube \varnothing 8 x 40 mm (optional)	HP-0270
S	2x	Schaukelsitze	110.001.001.001



EMPFOHLENES WERKZEUG



Schraubenschlüssel



Winkel



Wasserwaage



SCHRITT 1: GRUNDGERÜST

EINZELTEILE GRUNDGERÜST



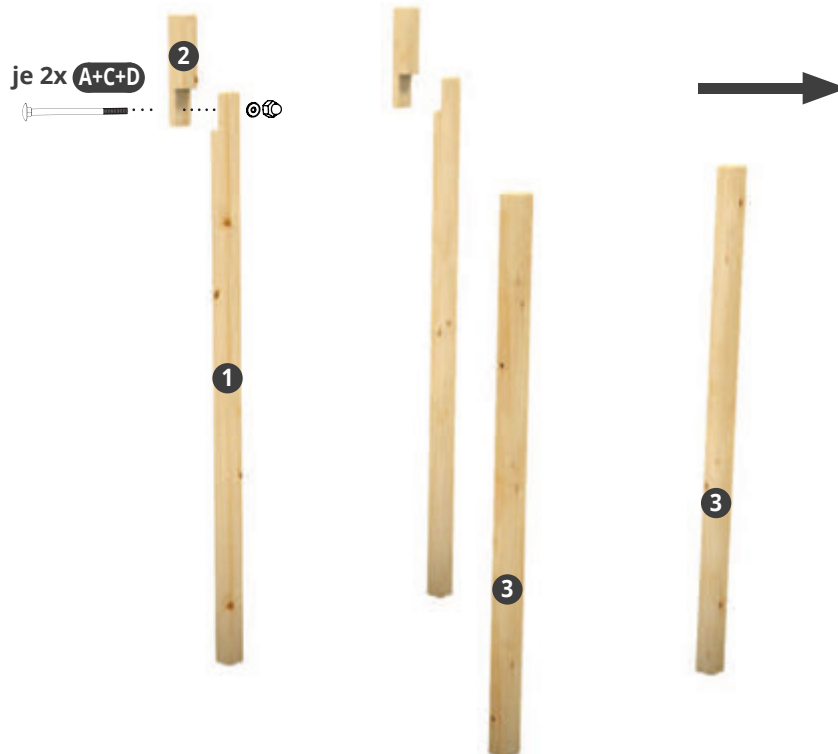
1	2x	Turmpfosten 87 x 87 x 2400 mm	
2	2x	Verlängerung 87 x 87 x 450 mm	
3	2x	Turmpfosten (Podest) 87 x 87 x 1250 mm	
A	4x	Flachrundsraube M8 x 100 mm	1:2
C	4x	U-Scheibe DIN 9021 M8	
D	4x	S-Hutmutter M8	

EMPFOHLENES WERKZEUG



Schraubenschlüssel

1



SCHRITT 2: PODEST



EINZELTEILE PODEST

8	2x	Podestblende 120 x 18 x 1600 mm	
10	1x	Unterzug Mitte 38 x 68 x 1440 mm	
11	2x	Unterzug außen (1) 38 x 68 x 1440 mm	
B	4x	Flachrundschraube M8 x 140 mm	1:3
C	4x	U-Scheibe DIN 9021 M8	
E	4x	Hutmutter M8	
F	4x	Mutter M8	
K	12x	Senkkopf Holzschraube ø 6 x 50 mm	1:1

EMPFOHLENES WERKZEUG



Schraubenschlüssel

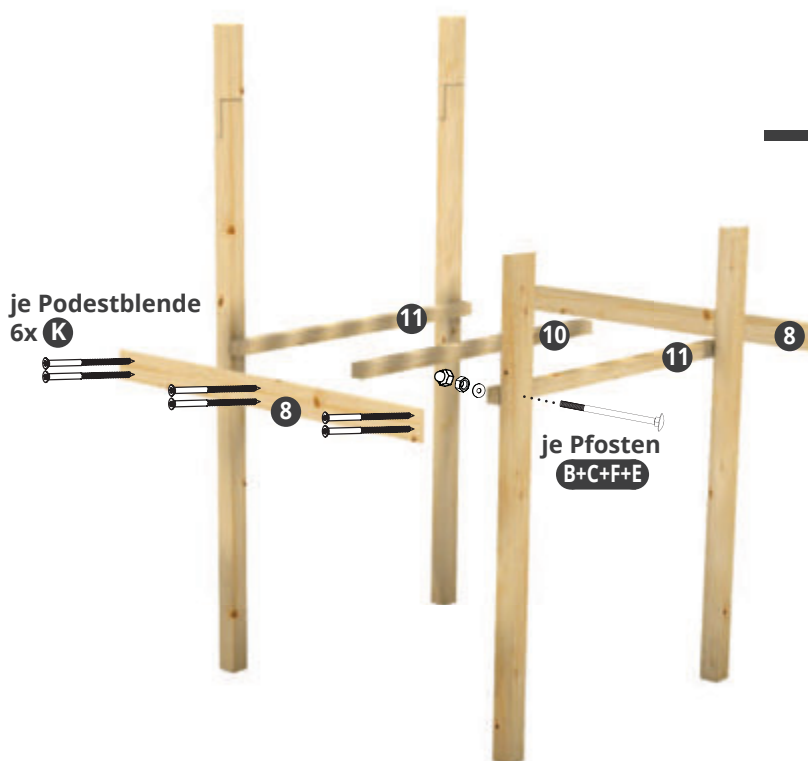


Akkuschrauber
(Kreuzschlitz)



Winkel

2



SCHRITT 3: SANDKASTEN

EINZELTEILE SANDKASTEN



5	4x	Sandkastenbrett 18 x 120 x 1440 mm	
6	4x	Sandkastenbrett 18 x 120 x 1600 mm	
7	4x	Sitzbohle 16 x 20 x 800 mm	
N	40x	Senkkopf Holzschraube Ø 4,5 x 30 mm	1:1

EMPFOHLENES WERKZEUG



Akkuschrauber
(Kreuzschlitz)



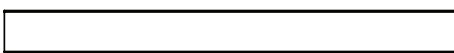
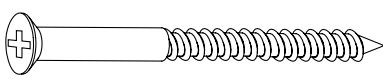
Winkel

3



SCHRITT 4: PODESTBRETTER

EINZELTEILE PODESTBRETTER

9	12x	Podestbrett 120 x 18 x 1440 mm	
G	72x	Senkkopf Holzschraube Ø 4,5 x 50 mm	 1:1

EMPFOHLENES WERKZEUG



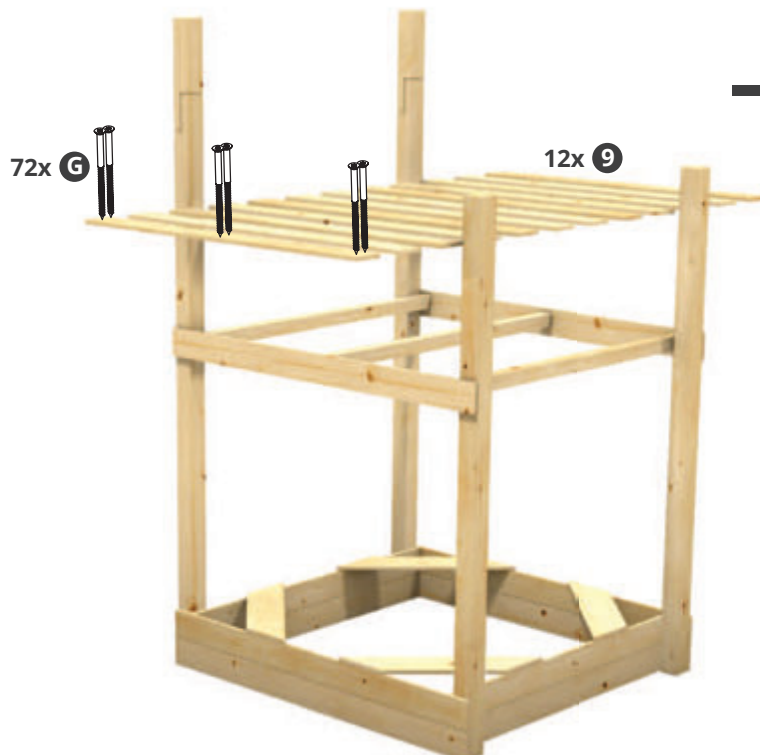
Akkuschrauber
(Kreuzschlitz)



Winkel



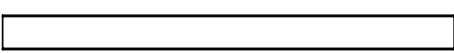
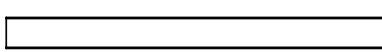
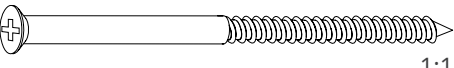
4



Alle Podestbretter sollten vorgebohrt werden!

SCHRITT 5: ABSTURZSICHERUNG

EINZELTEILE ABSTURZSICHERUNG

13	4x	Handlauf / Fußholz 40 x 70 x 1600 mm	
25	3x	Handlauf/Fußholz 40 x 70 x 1440 mm	
K	14x	Senkkopf Holzschraube ø 6 x 60 mm	 1:1

EMPFOHLENES WERKZEUG



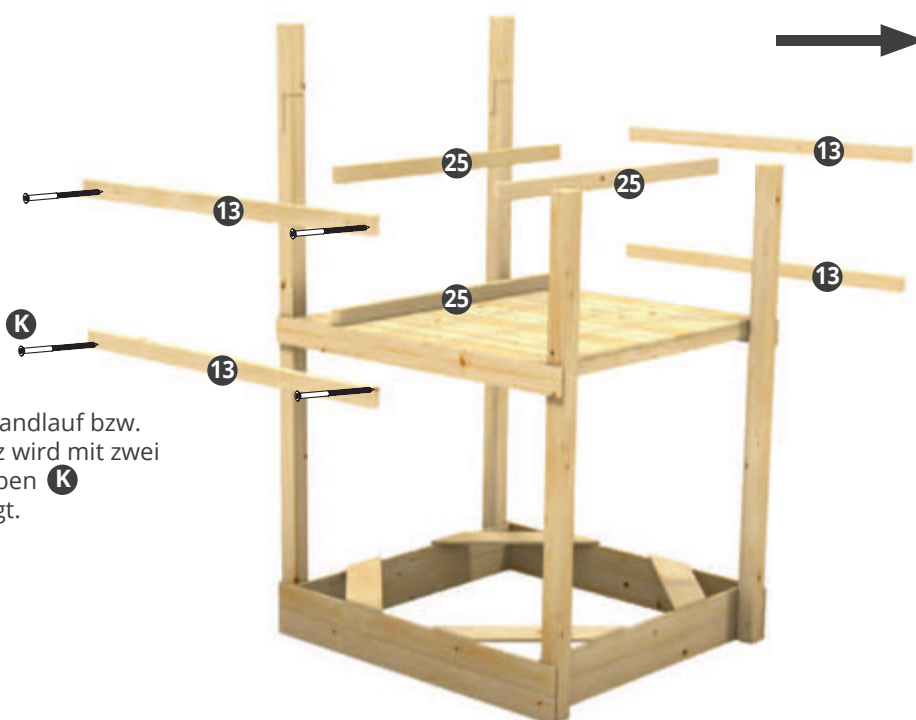
Akkuschrauber
(Kreuzschlitz)



Winkel



5.1

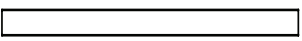
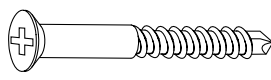


Jeder Handlauf bzw.
Fußholz wird mit zwei
Schrauben **K**
befestigt.



SCHRITT 5: ABSTURZSICHERUNG

EINZELTEILE ABSTURZSICHERUNG

14	21x	Absturzsicherung 120 x 18 x 670 mm	
H	84x	Selbstbohrende Schraube ø 4,5 x 35 mm	 1:1



EMPFOHLENES WERKZEUG

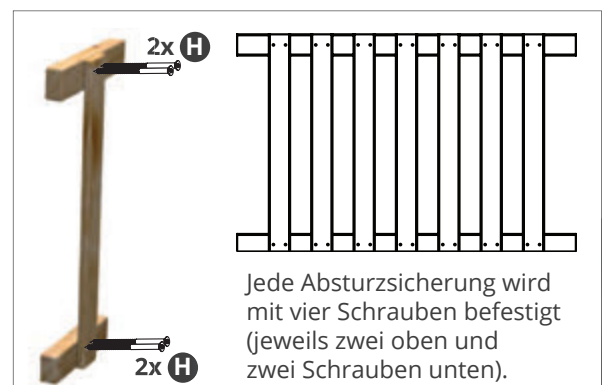


Akkuschrauber
(Kreuzschlitz)



Winkel

5.2



SCHRITT 5: ABSTURZSICHERUNG

EINZELTEILE ABSTURZSICHERUNG

26	2x	Durchlaufsperr senkrecht 87 x 87 x 754 mm	
M	4x	Senkkopf Holzschraube ø 6 x 90 mm	

EMPFOHLENES WERKZEUG



Akkuschrauber
(Kreuzschlitz)



Winkel

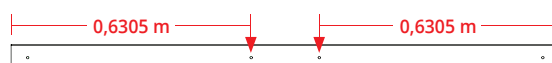


5.3



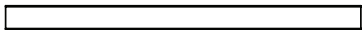
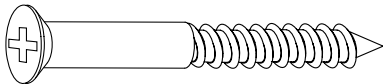
Bevor die Schrauben eingeschraubt werden können, muss erst einmal vorgebohrt werden.

Die Schrauben werden jeweils von innen nach außen geschraubt.



SCHRITT 6: PODEST PFOSTEN

EINZELTEILE PODEST PFOSTEN

4	2x	Turmpfosten (Podest) 87 x 87 x 1250 mm	
K	4x	Senkkopf Holzschraube ø 6 x 60 mm	 1:1

EMPFOHLENES WERKZEUG



Akkuschrauber
(Kreuzschlitz)

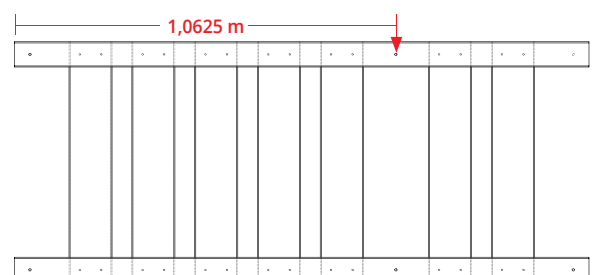


Winkel



6


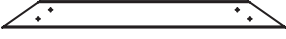

Bevor die Schrauben eingeschraubt werden können, muss erst einmal vorgebohrt werden.



SCHRITT 7: DACHGEBINDE



EINZELTEILE DACHGEBINDE

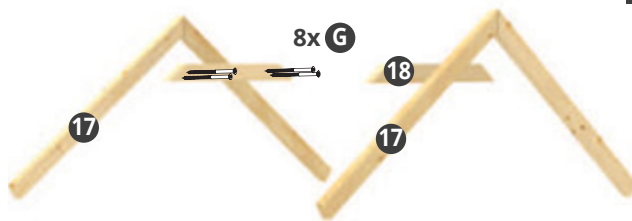
17	4x	Dachsparren 40 x 70 x 1175 mm	
18	2x	Firstlasche 20 x 70 x 750 mm	
G	8x	Senkkopf Holzschraube Ø 4,5 x 50 mm	 1:1

EMPFOHLENES WERKZEUG



Akkuschrauber
(Kreuzschlitz)

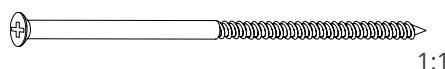
7.1



Die Schrauben werden jeweils von innen nach außen geschraubt.

SCHRITT 7: DACHGEBINDE

EINZELTEILE DACHGEBINDE

1	4x Senkkopf Holzschraube Ø 4 x 110 mm	
----------	--	---

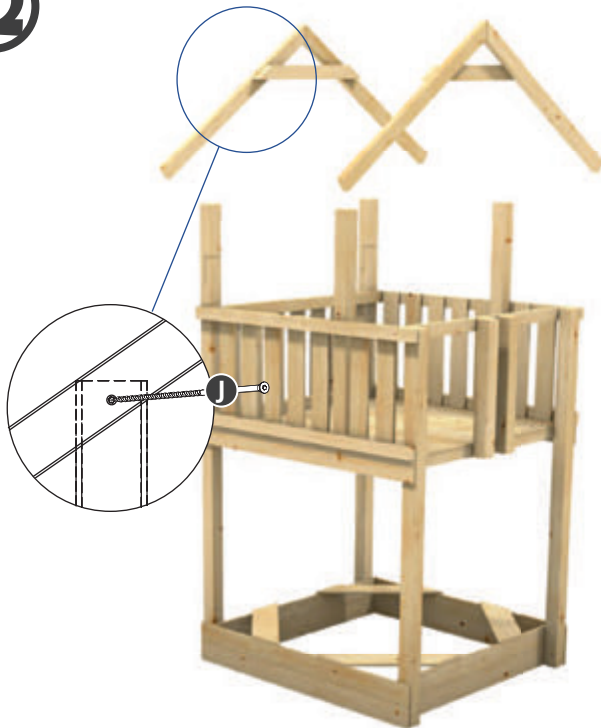
EMPFOHLENES WERKZEUG



Akkuschrauber
(Kreuzschlitz)

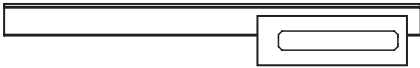
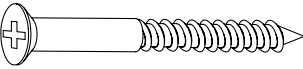


7.2



SCHRITT 8: DACHBRETTER

EINZELTEILE DACHBRETTER

20	20x	Dachschalung 100 x 16 x 1186 mm	
1	80x	Senkkopf Holzschrauben ø 4,5 x 40 mm	 1:1

EMPFOHLENES WERKZEUG



Akkuschrauber
(Kreuzschlitz)



Winkel




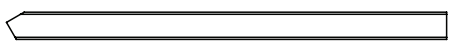
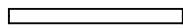
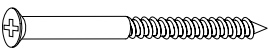
8



SCHRITT 9: LEITER



EINZELTEILE LEITER

22	1x	Leiterwange links 50 x 90 x 1674 mm	
23	1x	Leiterwange rechts 50 x 90 x 1674 mm	
24	5x	Sprosse 40 x 70 x 560 mm	
L	10x	Senkkopf Holzschraube ø 6 x 70 mm	 1:2

EMPFOHLENES WERKZEUG

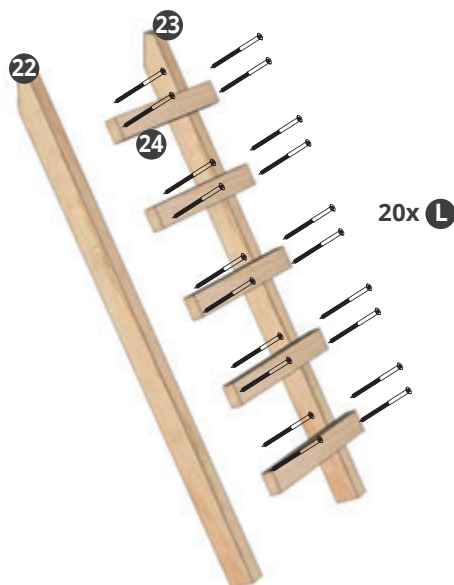


Akkuschrauber
(Kreuzschlitz)




Winkel

9.1



SCHRITT 9: LEITER

EINZELTEILE LEITER

M	2x	Senkkopf Holzschraube Ø 6 x 90 mm		1:2
----------	----	---	---	-----

EMPFOHLENES WERKZEUG



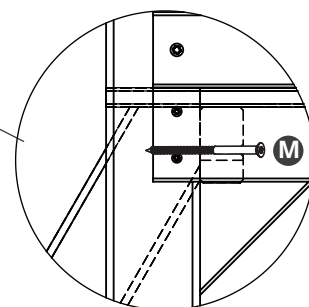
Akkuschrauber
(Kreuzschlitz)



Winkel



9.2



Die Leiter wird mittig zwischen den Pfosten positioniert und von hinten verschraubt. Es wird empfohlen Balken vorzubohren.

SCHRITT 1: SCHAUKELPFOSTEN

EINZELTEILE SCHAUKELPFOSTEN



34	2x	Schaukelpfosten 87 x 87 x 2400 mm	
K	1x	Flachrundschraube M10 x 140 mm	
L	1x	Unterleg Scheibe DIN 152 M10	
M	1x	Mutter M10	
N	1x	Hutmutter M10	

EMPFOHLENES WERKZEUG



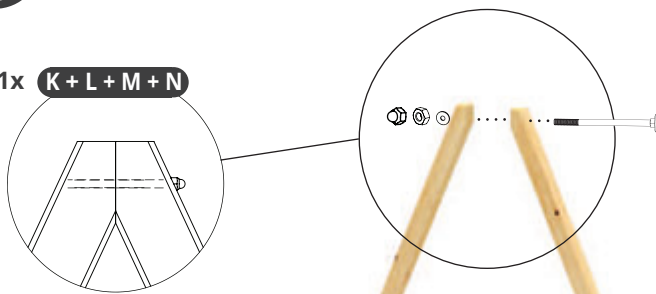
Schraubenschlüssel



Winkel


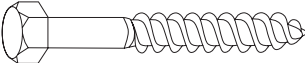

1

1x **K+L+M+N**



SCHRITT 2: HALBRIEGEL

INZELTEILE HALBRIEGEL

36	1x Halbriegel als Strebe 40 x 70 x 1350 mm	
O	2x Sechskant-Holzschraube ø 8 x 80 mm	 1:2
Q	2x Unterleg Scheibe DIN 1052 M8	

EMPFOHLENES WERKZEUG



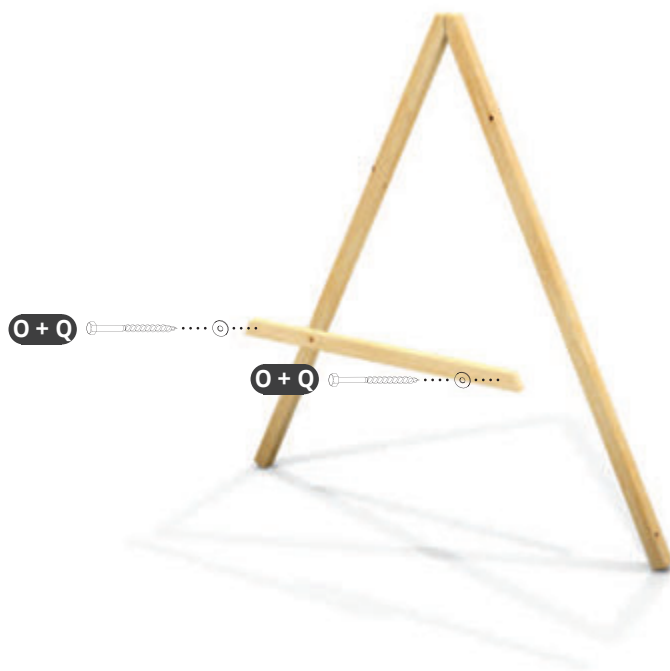
Schraubenschlüssel



Winkel



2



SCHRITT 3: SCHAUKELBALKEN

Einzelteile Schaukelbalken mit Schaukelschellen



EMPFOHLENES WERKZEUG



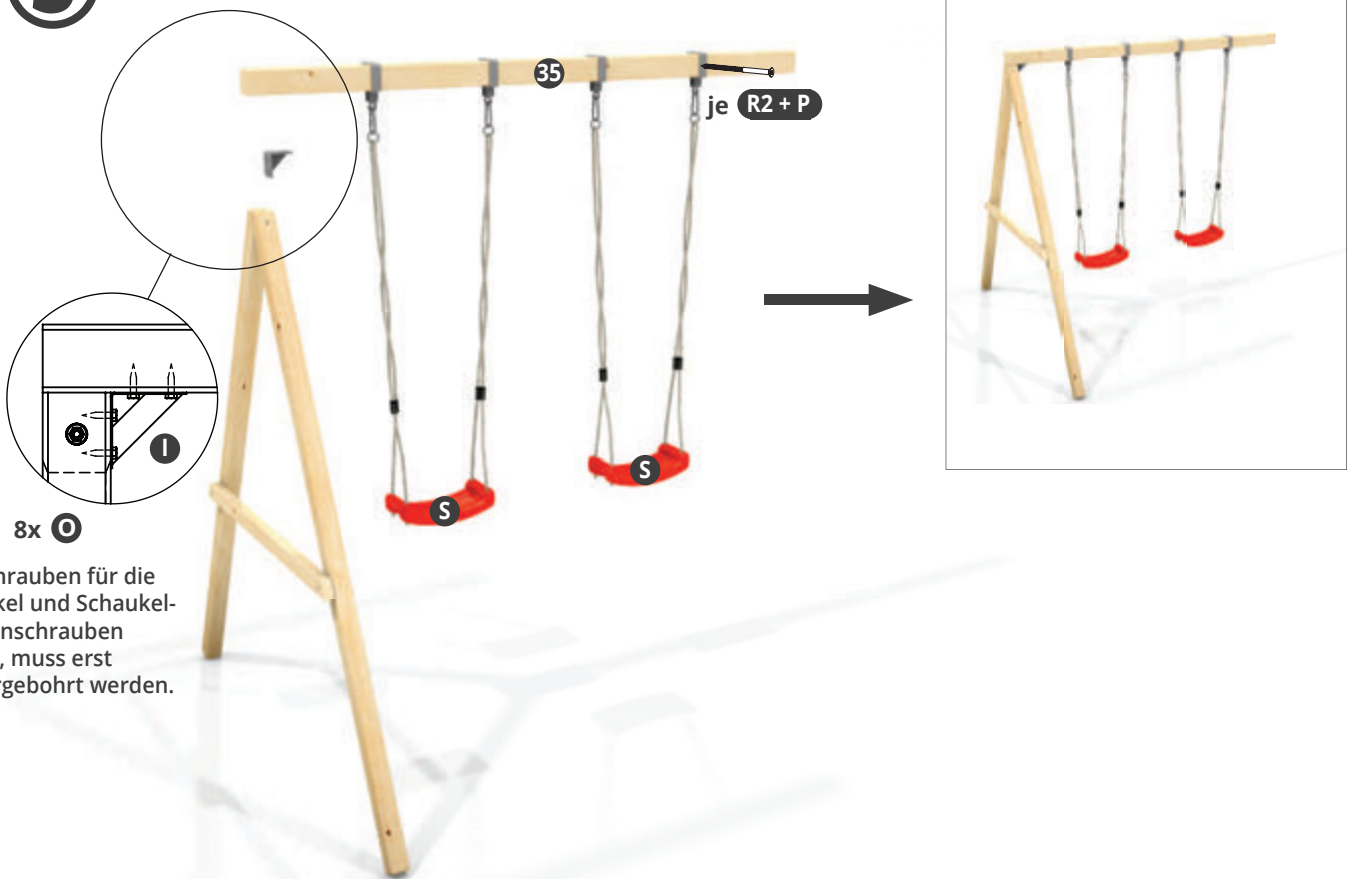
Schraubenschlüssel



Winkel

35	1x Schaukelbalken 87 x 87 x 2400 mm	
I	1x Metall-Winkel 78 x 84 x 84 mm	
O	8x Sechskant-Holzschraube ø 8 x 80 mm	1:2
R1	4x Schaukelhaken	
P	4x Sechskant-Holzschraube ø 8 x 40 mm	1:2
S	2x Schaukelsitze	

3



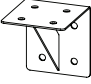
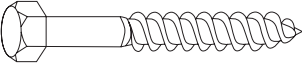
8x **O**

Um die Schrauben für die Metallwinkel und Schaukelschellen einschrauben zu können, muss erst einmal vorgebohrt werden.

SCHRITT 4: BEFESTIGUNG

EINZELTEILE BEFESTIGUNG



I 1x Metall-Winkel 78 x 84 x 84 mm	
O 8x Sechskant-Holzschraube ø 8 x 80 mm	 1:2

EMPFOHLENES WERKZEUG



Schraubenschlüssel



Wasserwaage

4



Um die Schrauben für die Metallwinkel einschrauben zu können, muss erst einmal vorgebohrt werden.

SPRECHEN SIE UNS JEDERZEIT GERNE AN!



Settmeckestr. 21
D-59846 Sundern

Fon: +49 (0)2933 98393-14
Fax: +49 (0)2933 98393-16
E-Mail: info@schefferholz.de

Geschäftsführer:
Franz Scheffer Haustäufer