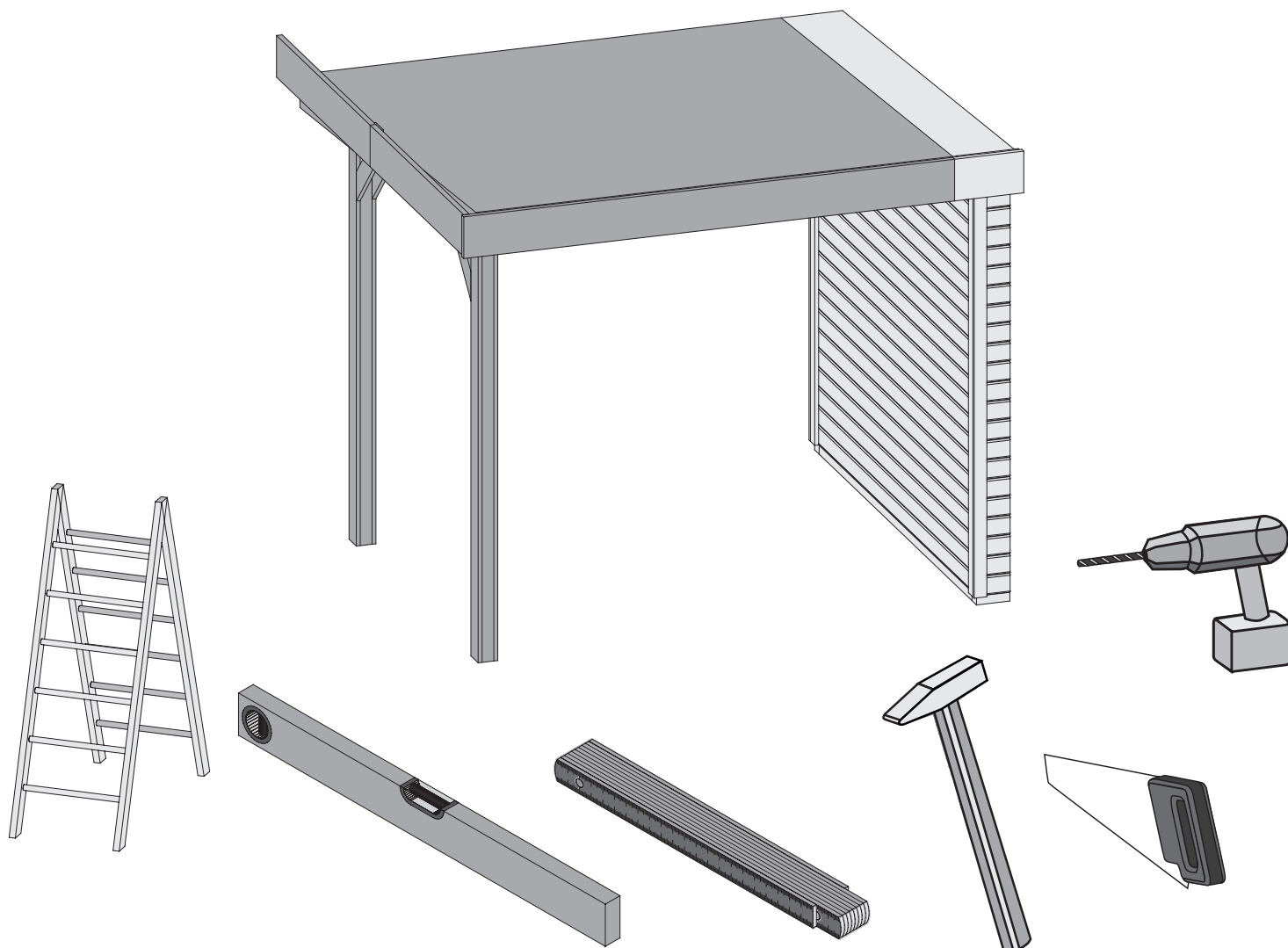


61901 61903



 **Aufbauanleitung**

 **notice de montage**

 **Building Instructions**

 **montagehandleiding**

 **Instrucciones de construcción**

 **Istruzioni per il montaggio**

 **Montážní návod**

 **Service-Hotline: +49 421 38693 33**



Vergleichen Sie zuerst die Materialliste mit Ihrem Paketinhalt! Bitte haben Sie Verständnis, dass Beanstandungen nur im nicht aufgebauten Zustand bearbeitet werden können!



En primer lugar, compare la lista de material con el contenido del paquete. Rogamos entienda que las reclamaciones sólo pueden ser tramitadas antes de montar el objeto!



Nejprve přezkontrolujte obsah balení podle materiálového listu! Mějte pochopení pro to, že případnou reklamaci se můžeme zabývat pouze tehdy, když díly nebudou smontované! Za pomoci tohoto seznamu můžete jednotlivé díly přiřadit k montážnímu návodu.



Vergelijk eerst de lijst van materialen met de inhoud van uw pakket! Reclamaties kunnen alleen in behandeling worden genomen zolang de onderdelen nog niet zijn gemonteerd!



First compare the list of materials with your package contents! Please understand that complaints can be processed in the non-built status only!



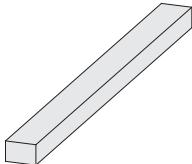
Commencez par comparer la liste du matériel avec le contenu de votre paquet! Sachez que nous traitons uniquement les réclamations concernant le matériel à l'état non monté!

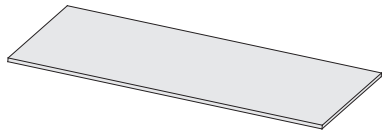


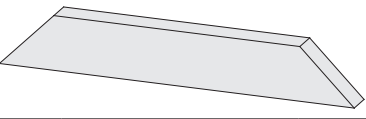
Confrontate questa distinta materiali prima con il contenuto del pacchetto! Vi preghiamo di comprendere che eventuali reclami possono essere accolti solo prima del montaggio!

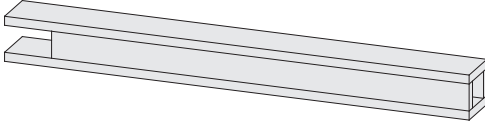


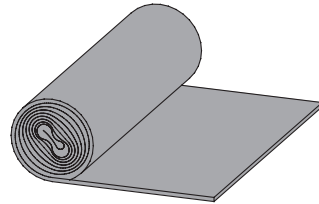
61901 61903

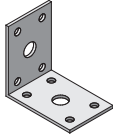
		
3 x B1	1800 x 45 x 18mm	ID 19546
3 x B2	2085 x 95 x 18mm	ID 41089
1 x B3	2100 x 95 x 18mm	ID 11427
15 x B4	2343 x 95 x 18mm	ID 57801
1 x B5	2250 x 190 x 26mm	ID 55313
2 x B6	90 x 54 x 36mm	ID 61513


		
3 x D1	750 x 610 x 16mm	ID 58036
3 x D2	1740 x 750 x 16mm	ID 24227


		
4 x G1	540 x 95 x 18mm	ID 17869

		
2 x G2	2025 x 95 x 90mm	ID 61523

		
1 x	10m ²	ID 37962

10 x		ID 21292
------	---	----------

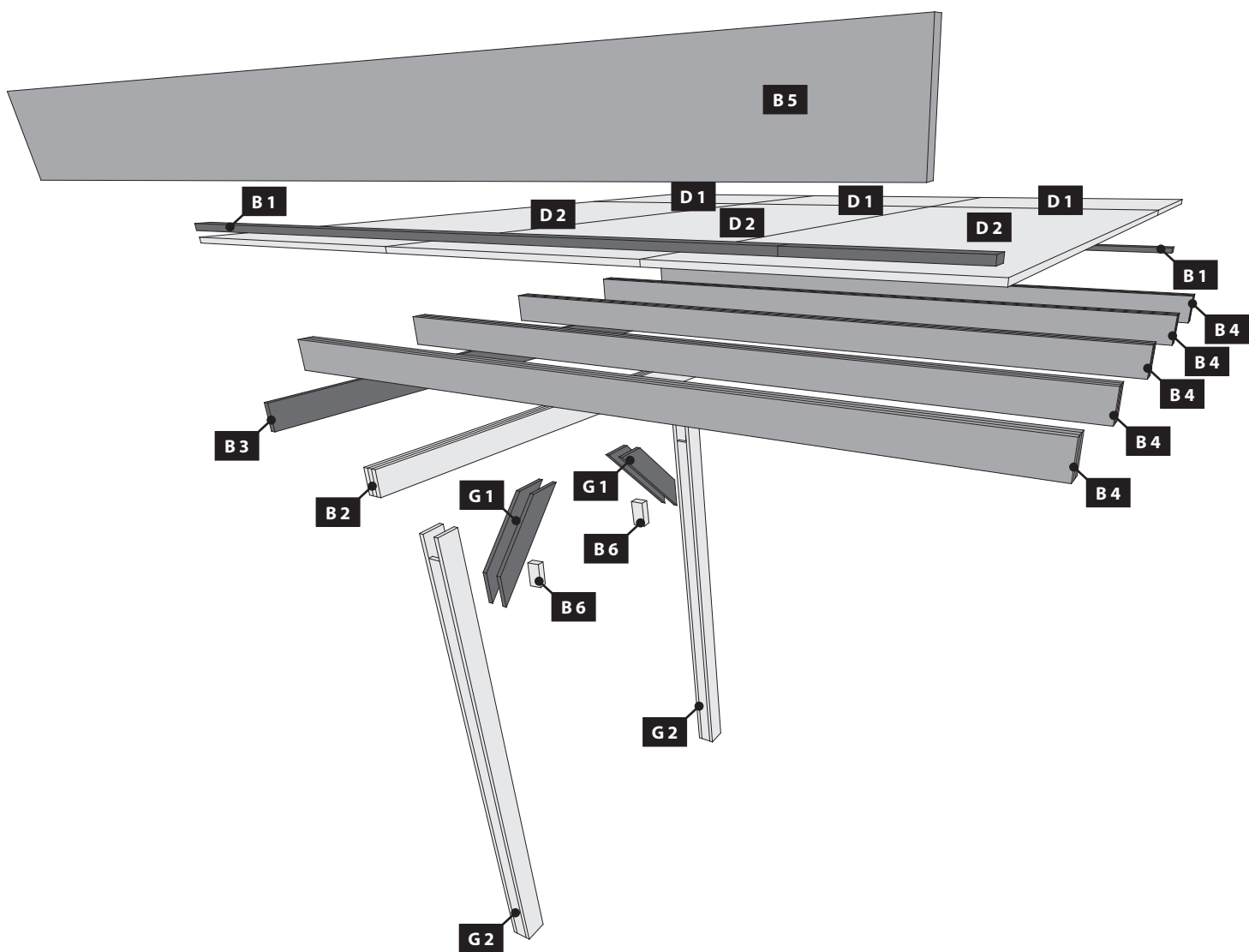
		
160 x	4 x 25mm	ID 5841
100 x	4 x 30mm	ID 3686
180 x	4 x 50mm	ID 3688

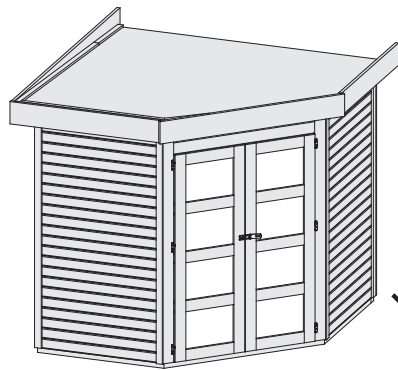
300 x		ID 3948
-------	---	---------



Hinweis

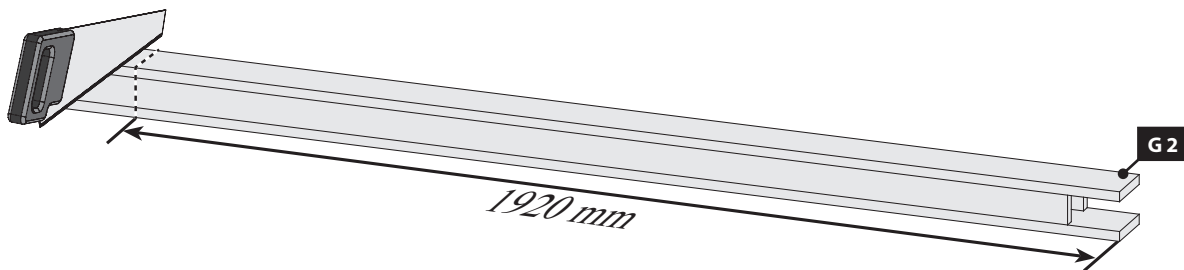
Die Pfosten dieses Produkts sollten fest mit dem Untergrund verbunden werden. Dazu empfehlen wir H-Pfostenanker. Diese sollten erst nach dem Aufbau dieses Produkts endgültig mit Beton versehen werden. **Die H-Pfostenanker und das zugehörige Befestigungsmaterial sind nicht im Lieferumfang dieses Produkts enthalten.**



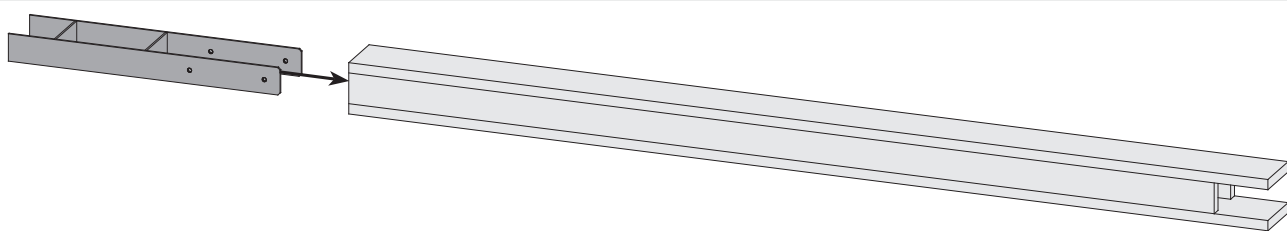


➔ **ID 61858 61870**

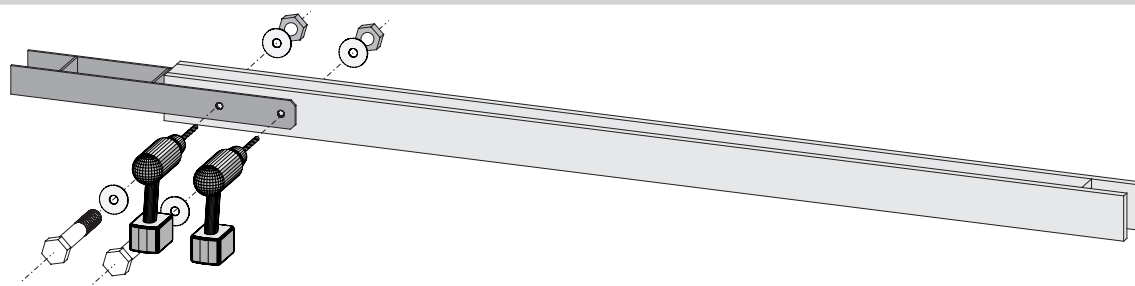
01 1x



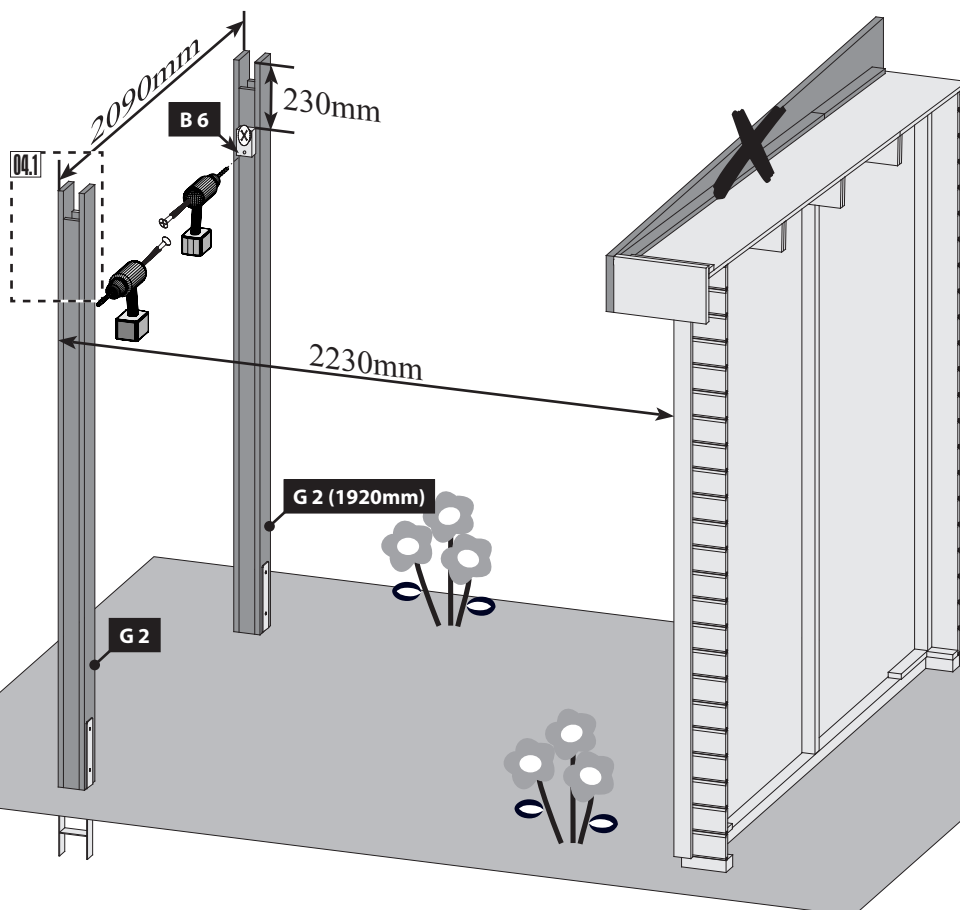
02 2x



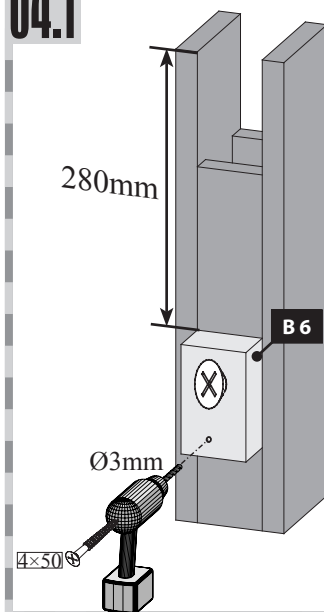
03 2x

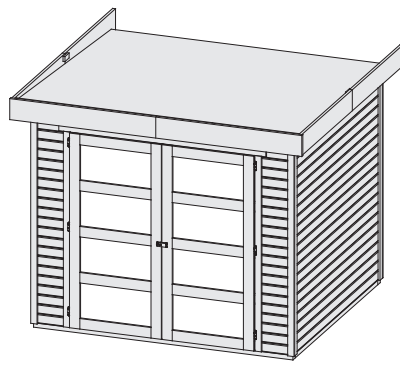


04



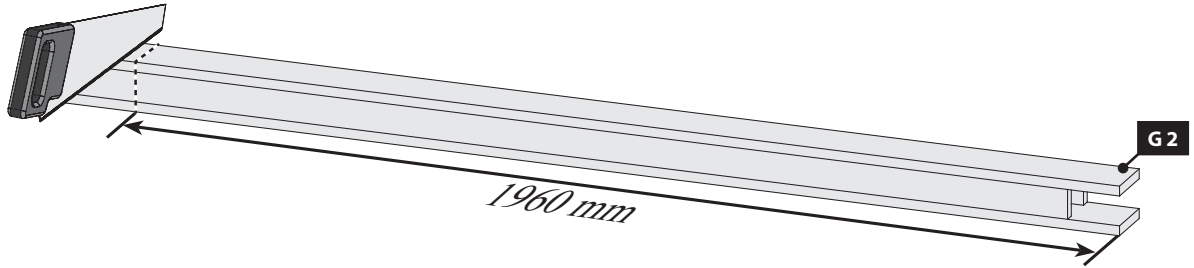
04.1



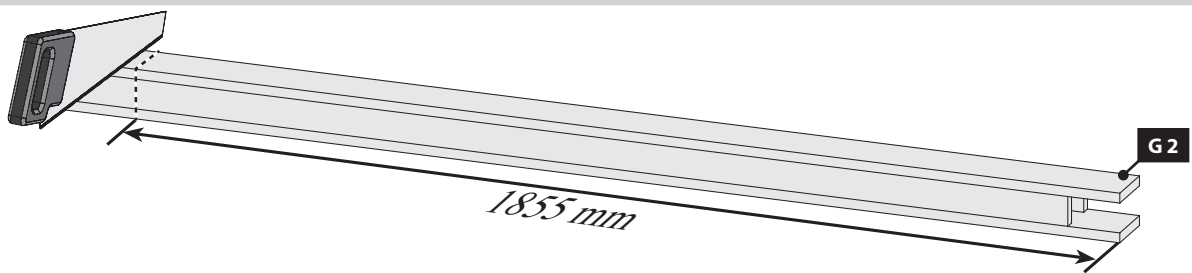


➔ ID 61866 61868

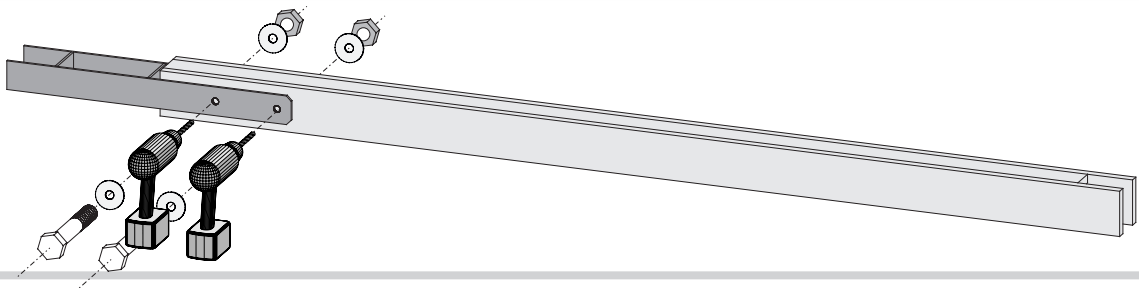
01 1x



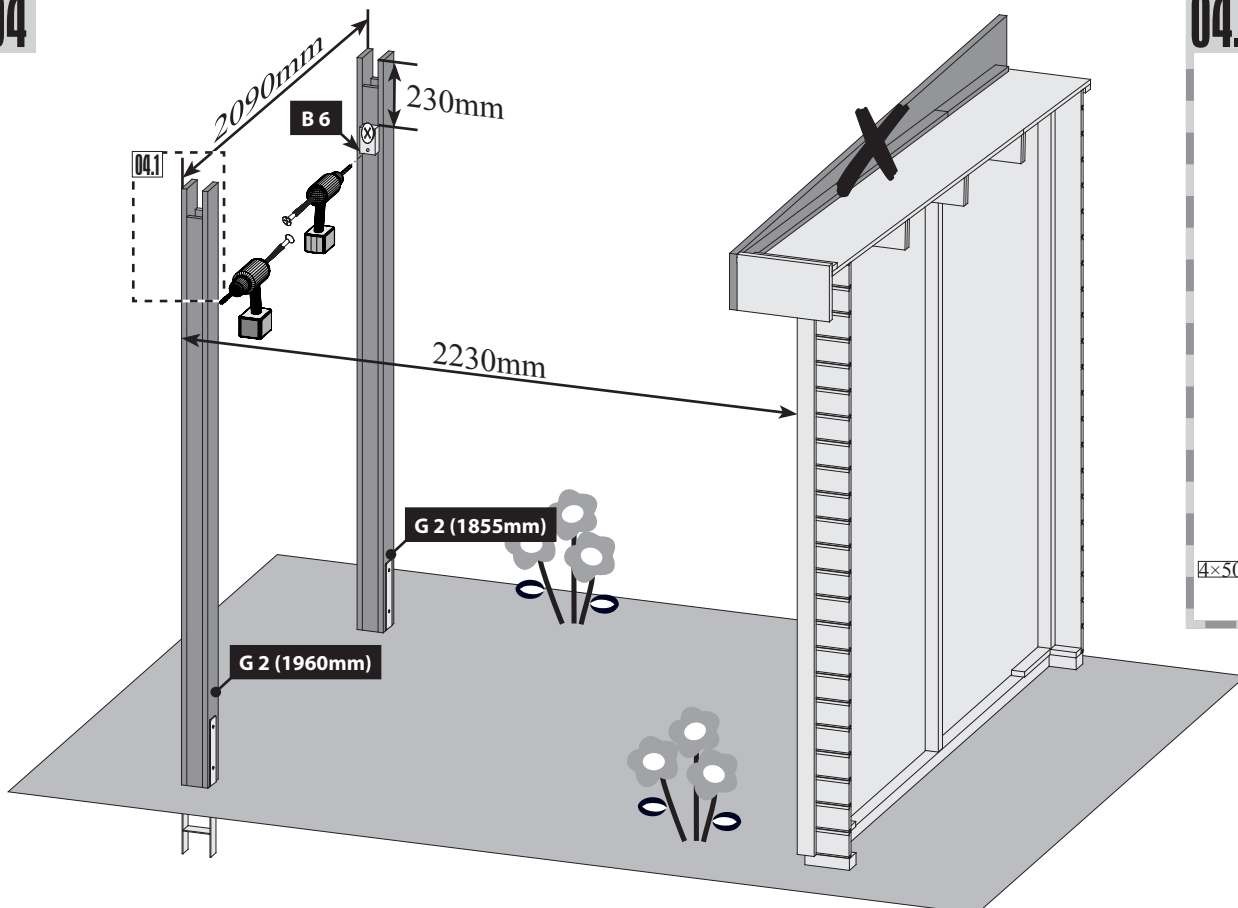
02 1x



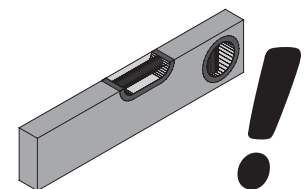
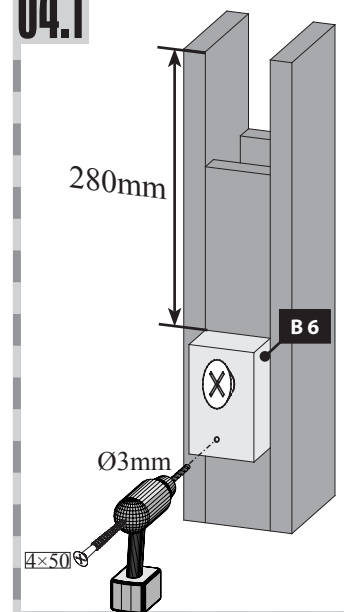
03 2x

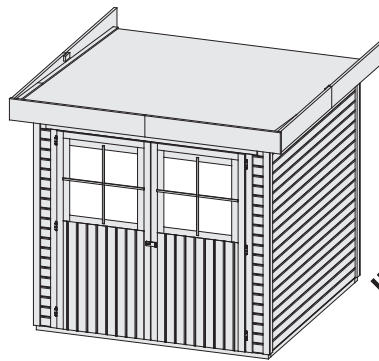


04



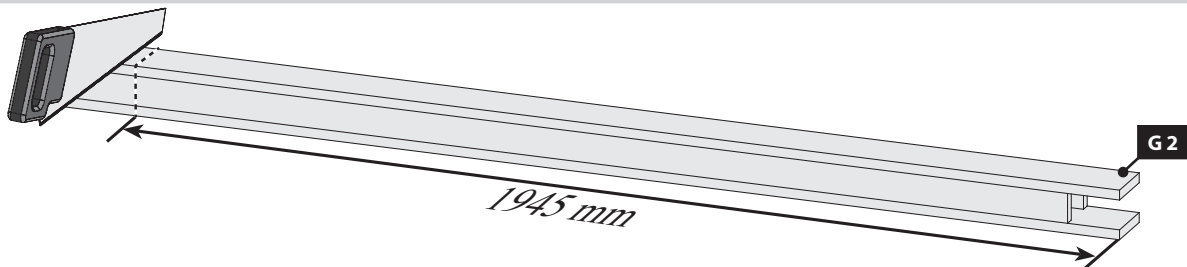
04.1



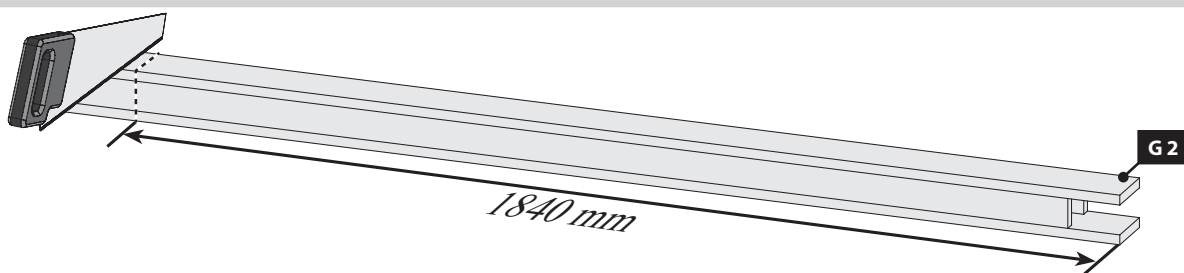


➔ ID 68208 68542

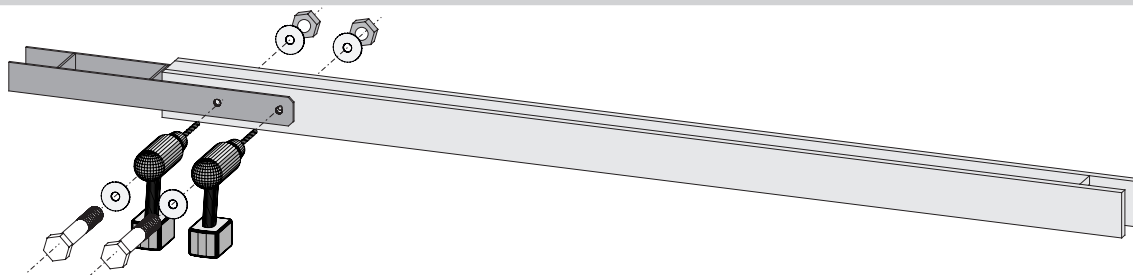
01 1x



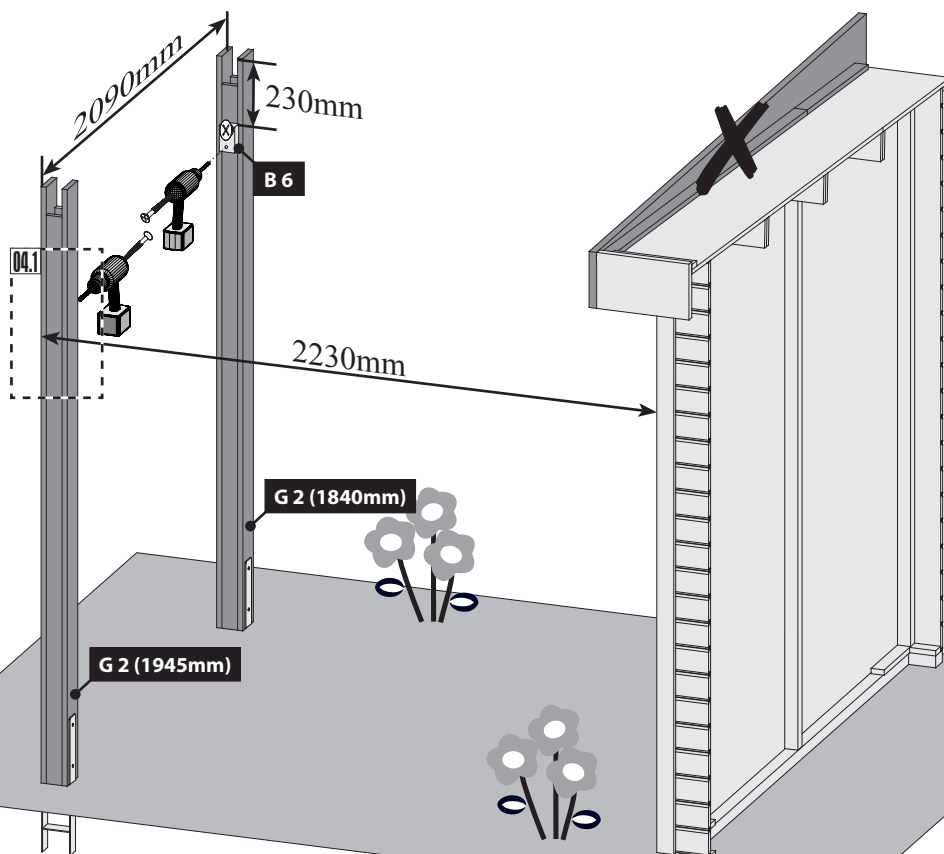
02 1x



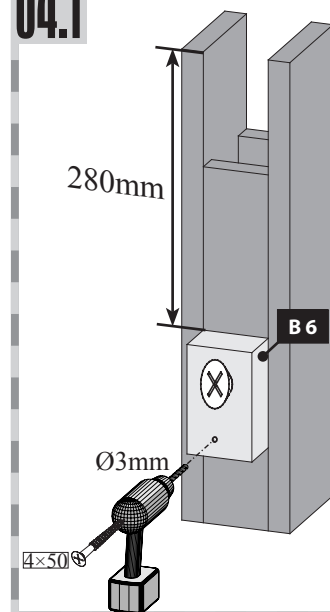
03 2x

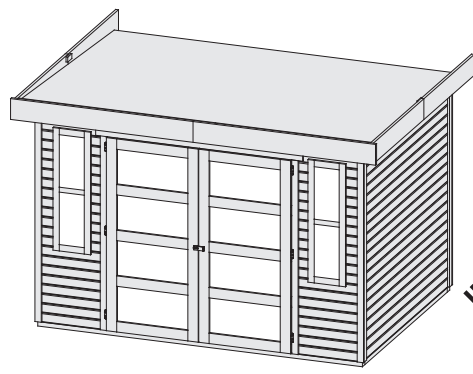


04



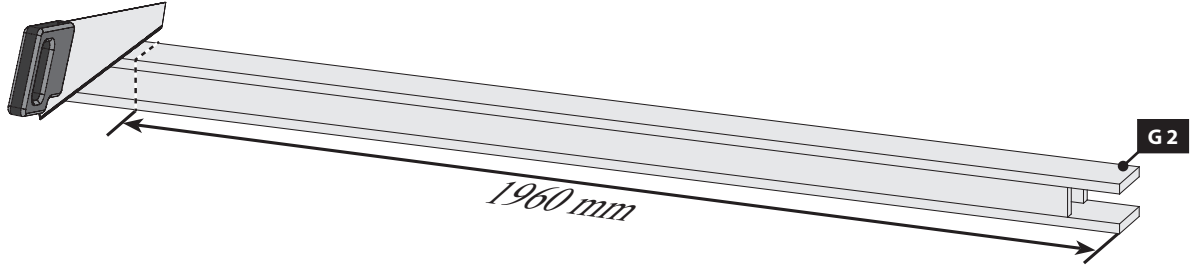
04.1



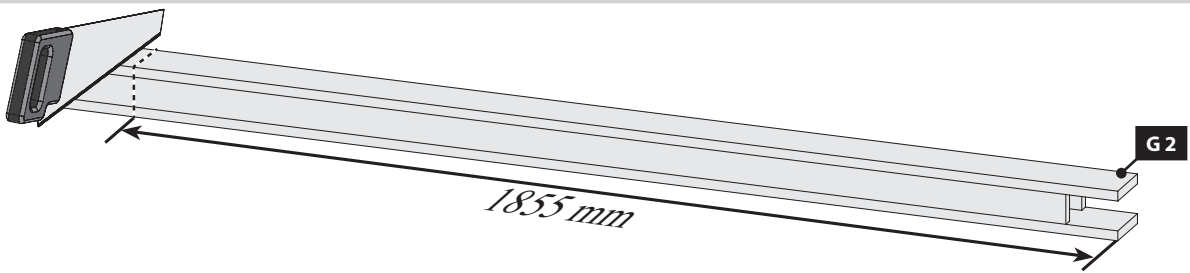


➔ **ID 61870 61872**

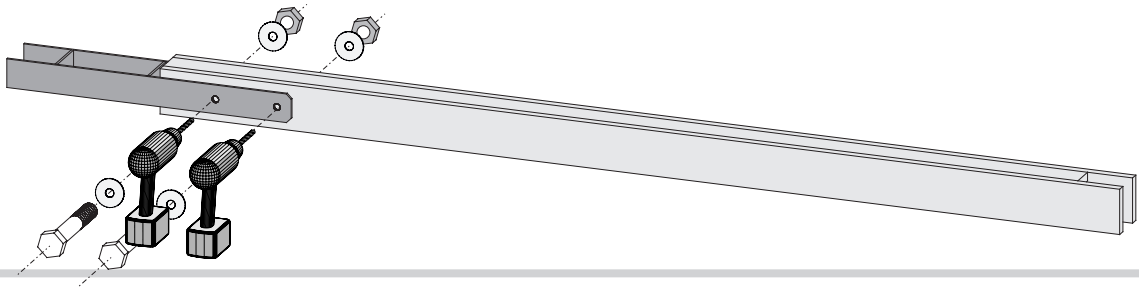
01 1x



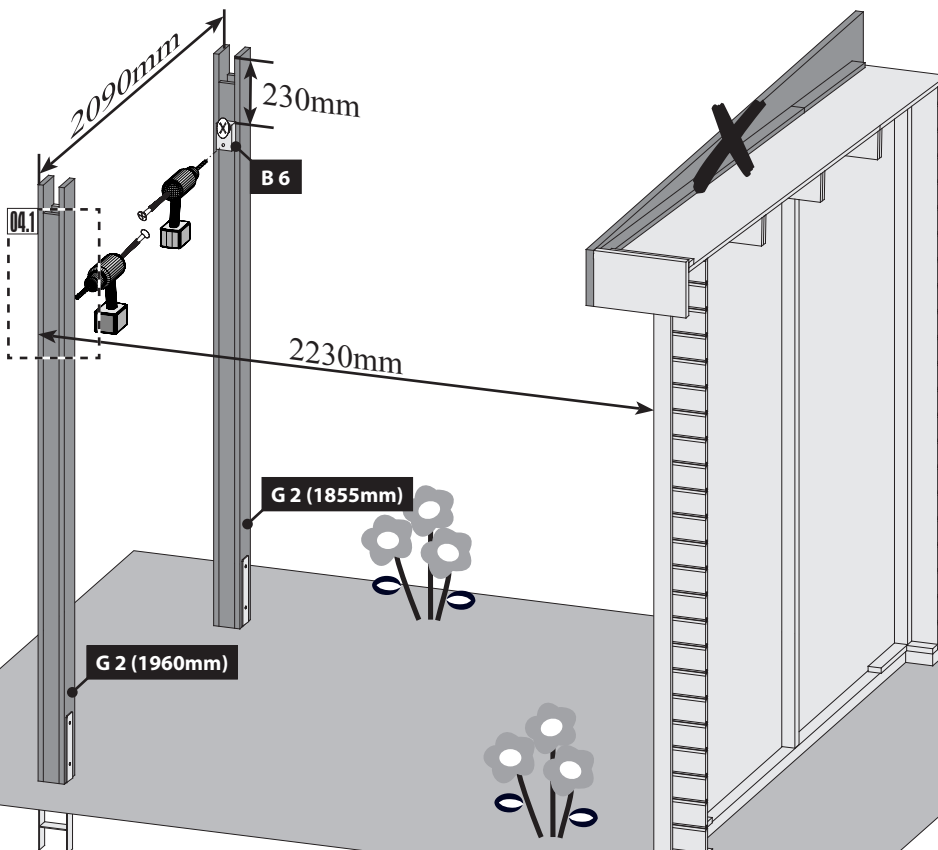
02 1x



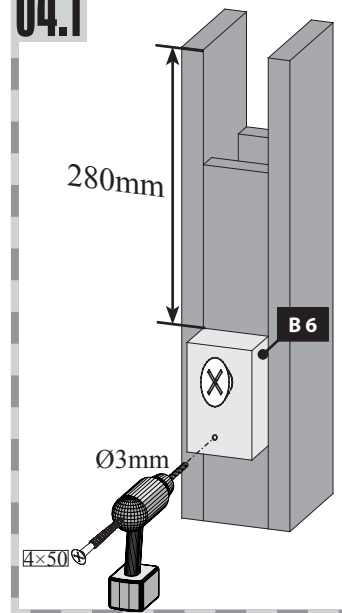
03 2x



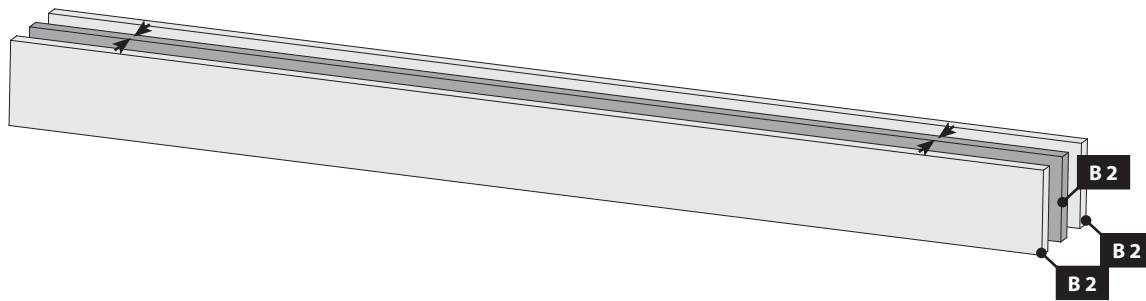
04



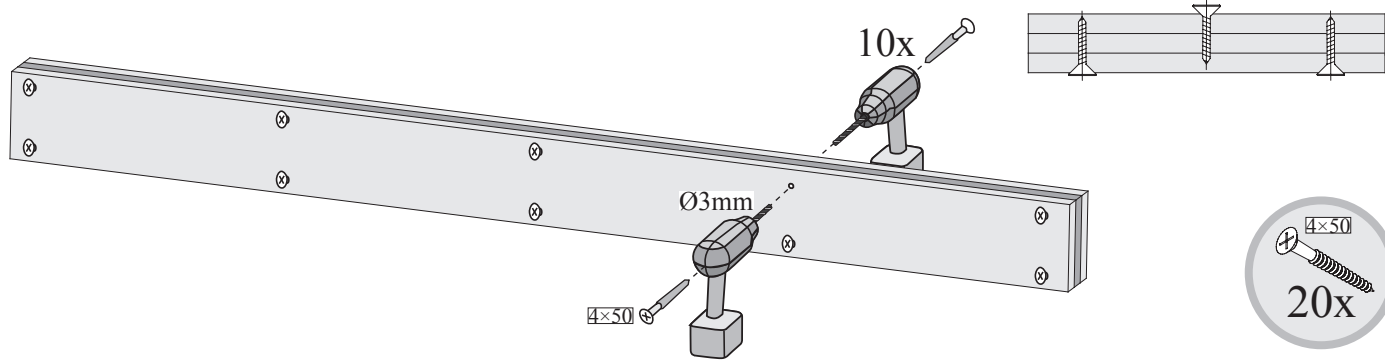
04.1



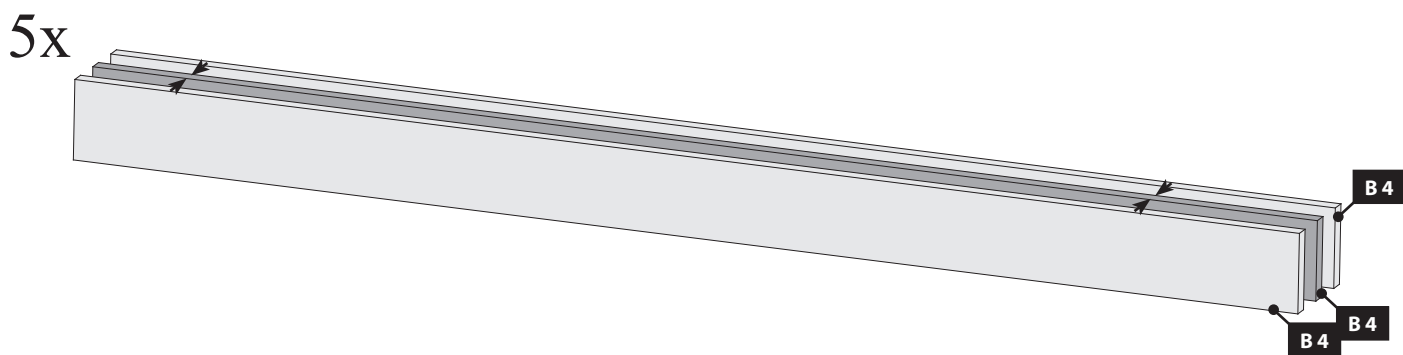
05



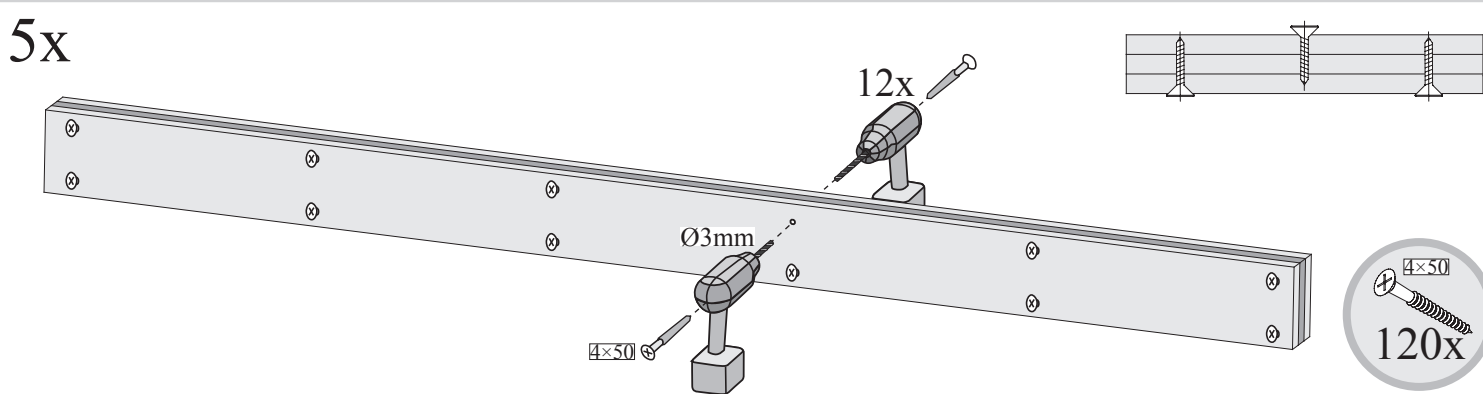
06

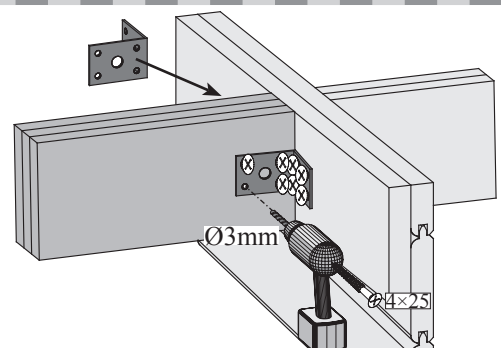
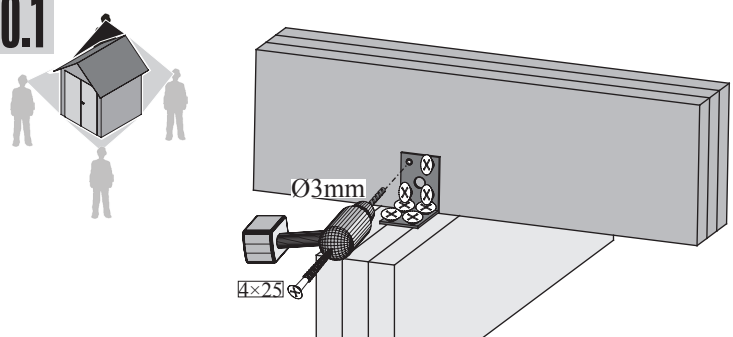
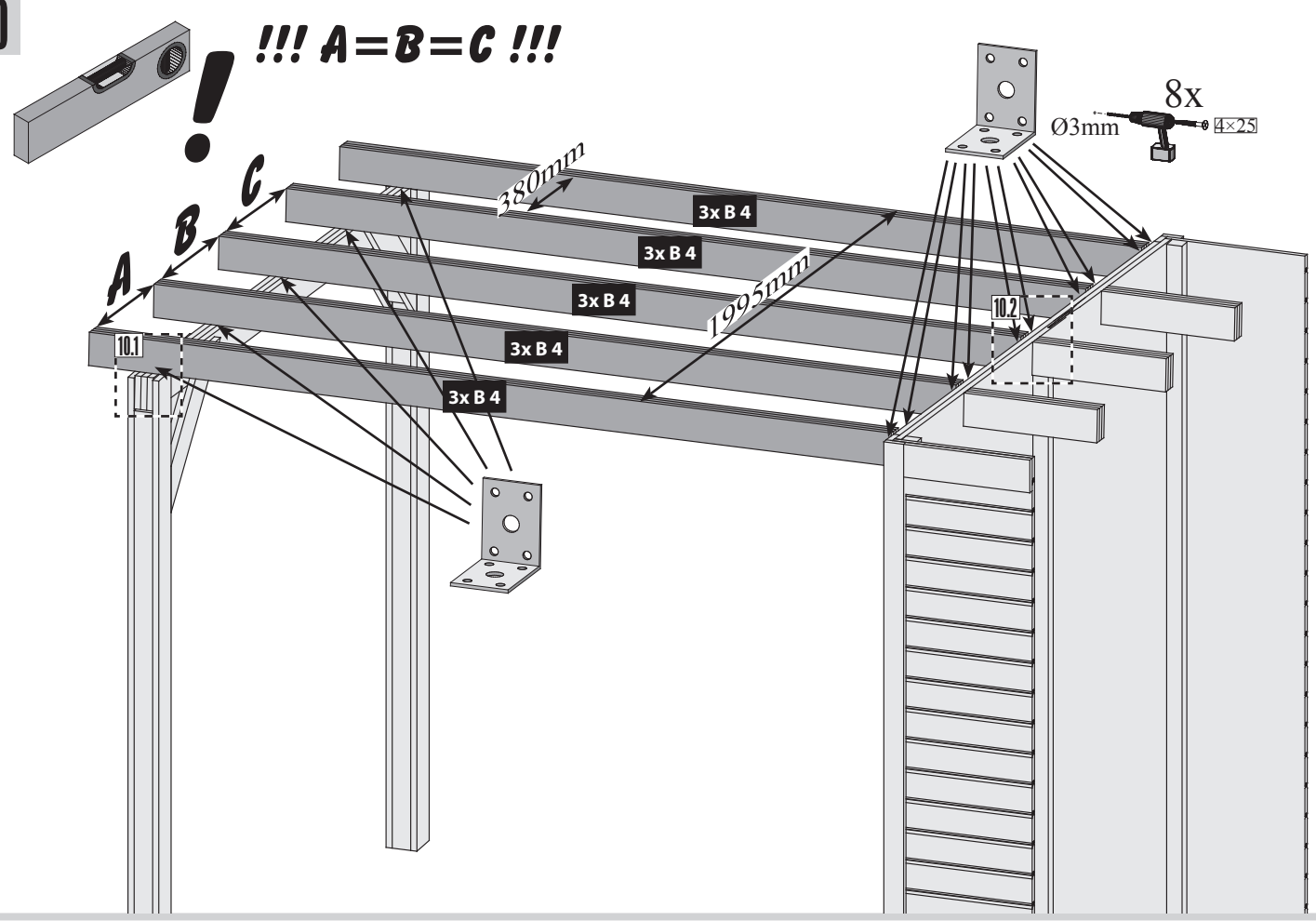
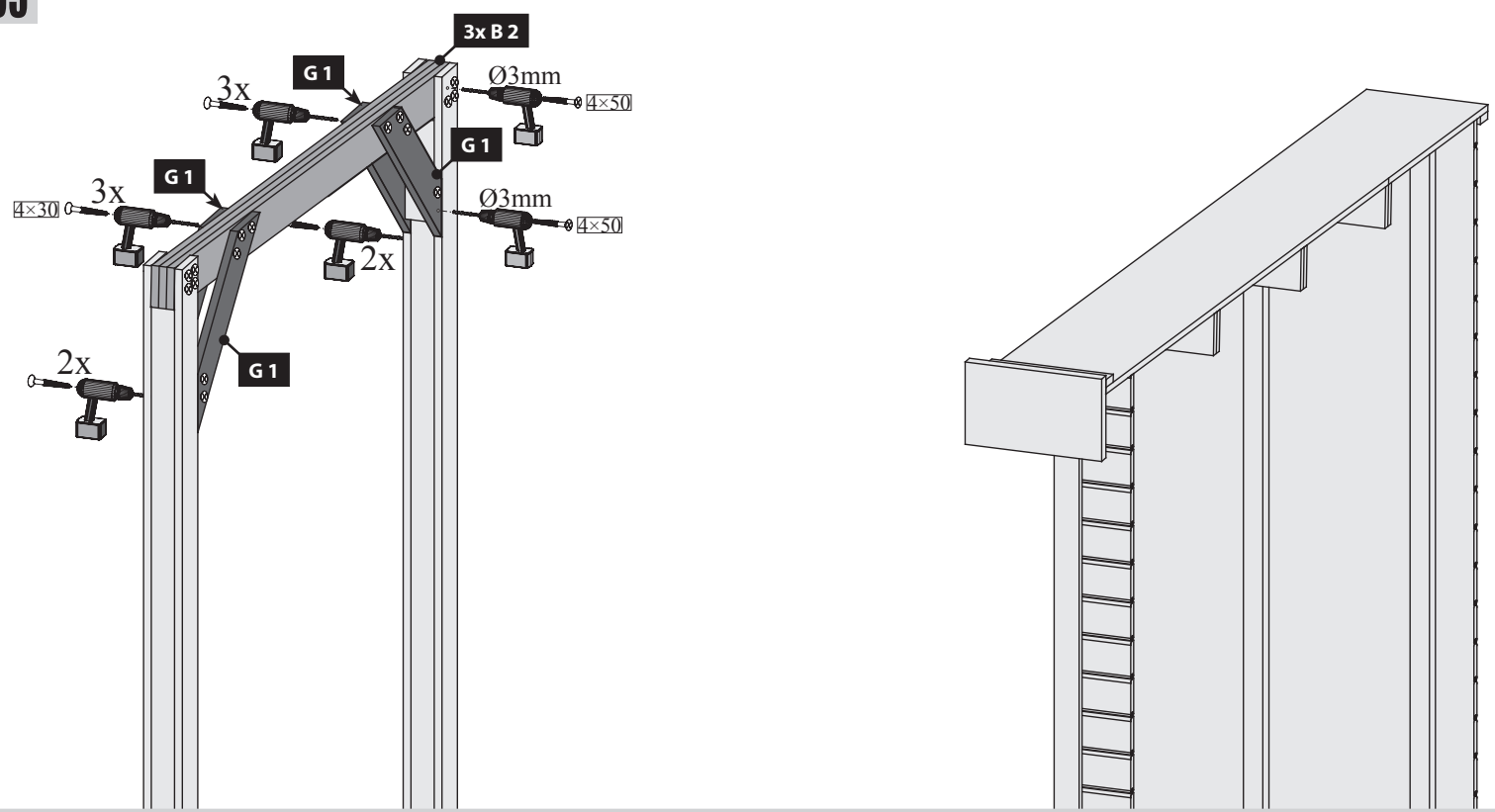


07

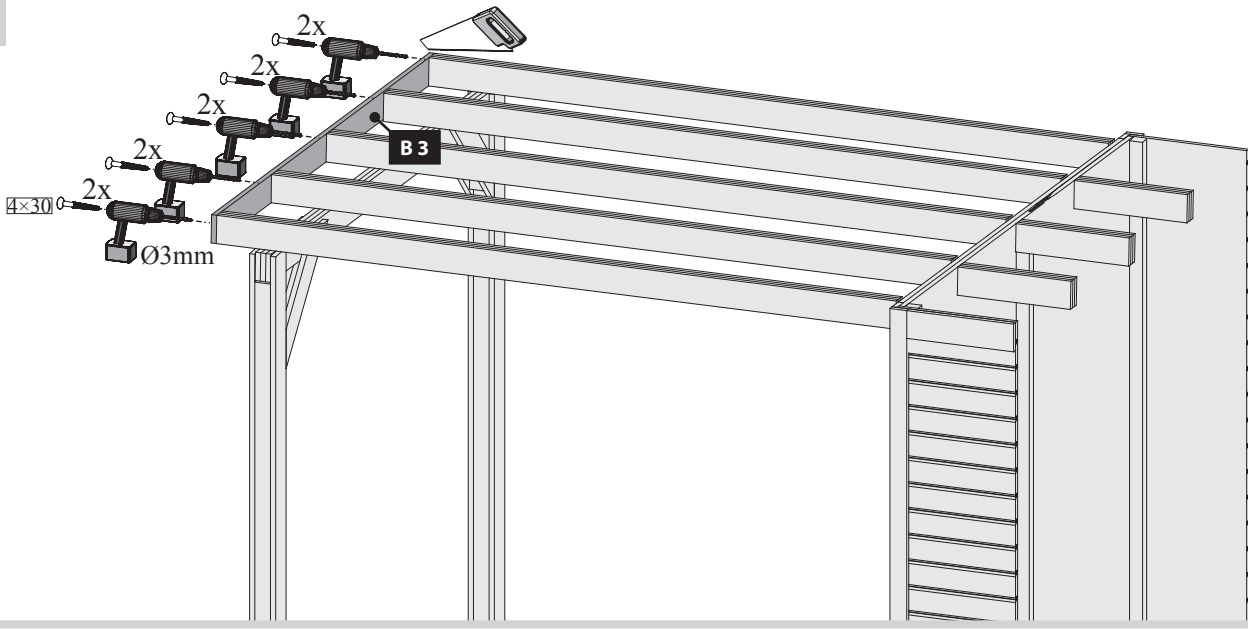


08

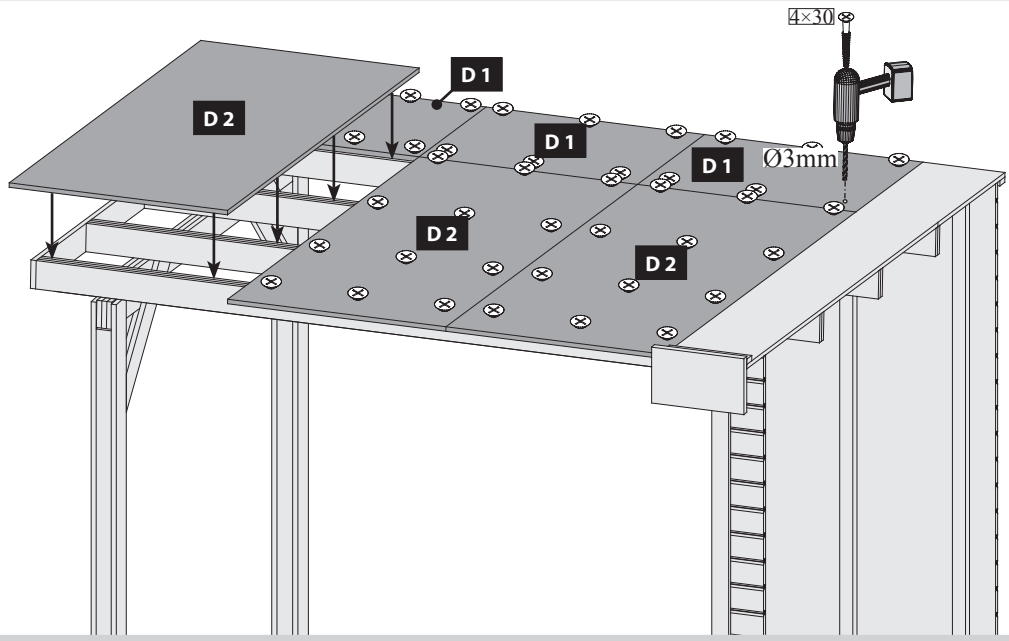




11

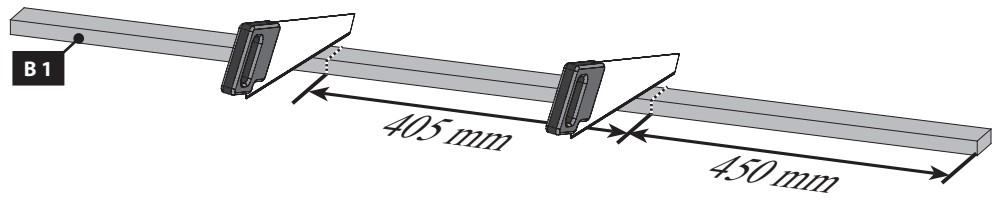


12

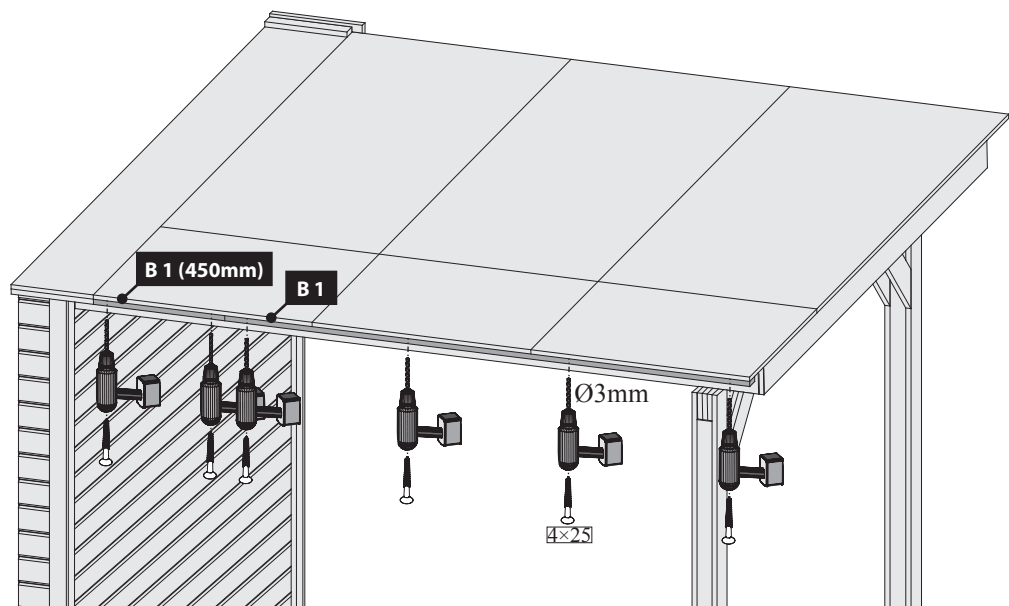
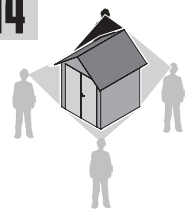


13

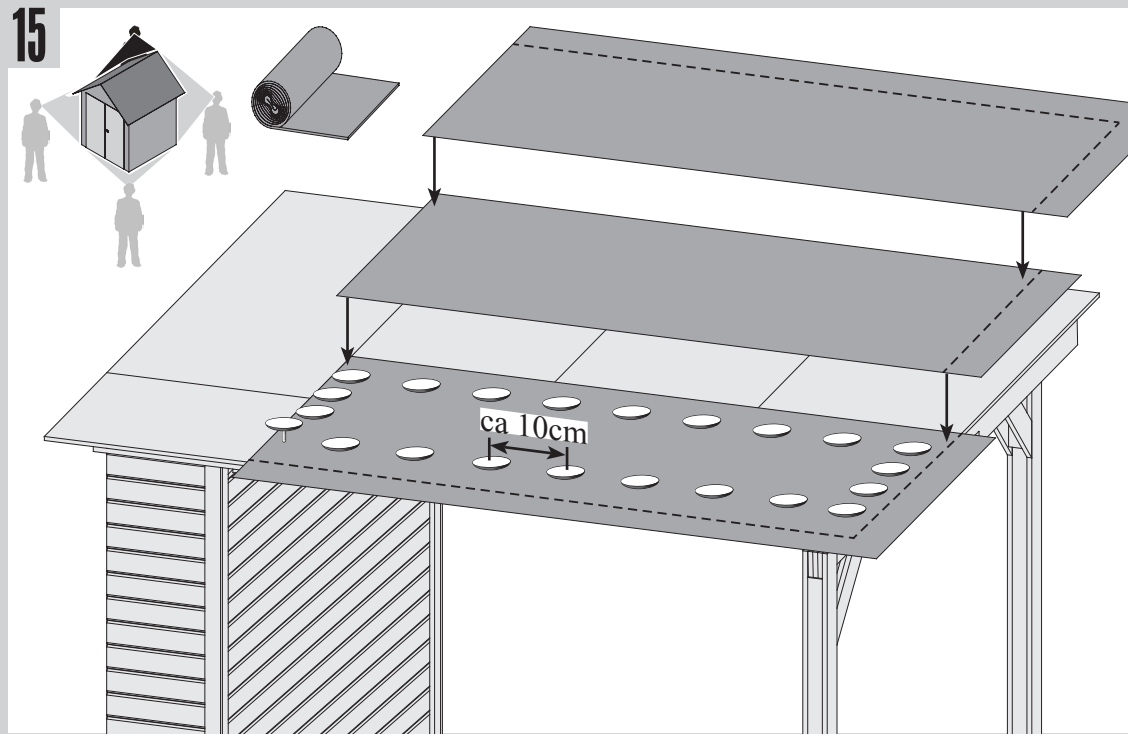
1x





14





15





 Die Eindeckung muss spätestens nach 2 Monaten durch ein geeignetes Produkt ergänzt werden


 De vervanging mag niet later zijn dan twee maanden aangevuld met een geschikt product

 The replacement must be no later than two months supplemented by a suitable product

 Le remplacement ne doit pas être plus tard deux mois complétés par un produit adapté

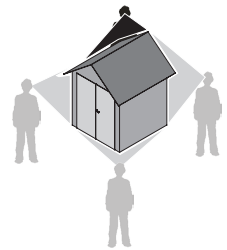
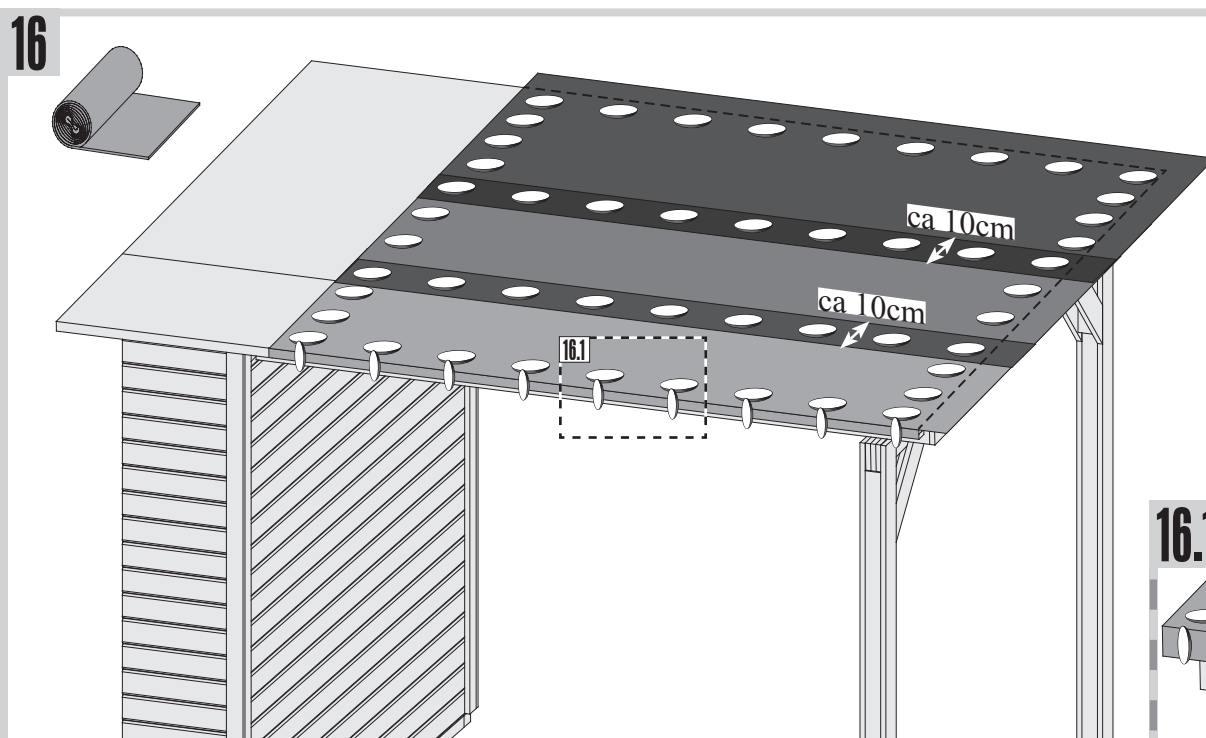
 El reemplazo debe ser no más tarde de dos meses complementan con un producto adecuado

 La sostituzione deve essere entro e non oltre due mesi completate da un prodotto adatto

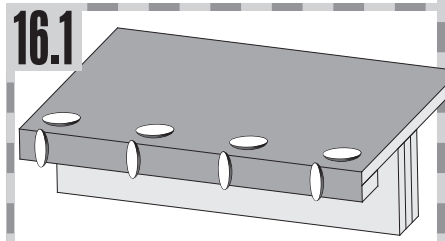
 Pokrytí střechy musí být nejpozději po 2 měsících nahrazeno vhodným produktem.

Für die dauerhafte Eindeckung empfehlen wir die selbstklebende Bitumendachbahn aus unserem Sortiment. Die erforderliche Menge für dieses Produkt ist 4 Rollen (Artikelnummer 68589).

16



16.1



17

