

86036-2006



 **Aufbauanleitung**

 **montagehandleiding**

 **notice de montage**


 **Service-Hotline:+49 421 38693 33**

TÜS1

86036 - 2006

		
Vergleichen Sie zuerst die Materialliste mit Ihrem Paketinhalt! Bitte haben Sie Verständnis, dass Beanstandungen nur im nicht aufgebauten Zustand bearbeitet werden können!	Vergelijk eerst de lijst van materialen met de inhoud van uw pakket! Reclamaties kunnen alleen in behandeling worden genomen zolang de onderdelen nog niet zijn gemonteerd!	Veillez tout d'abord comparer la liste du matériel avec le contenu de votre colis ! Nous regrettons de vous faire savoir qu'il ne peut être donné suite qu'aux réclamations relatives aux objets non construits !

Pos. Pos. Pos.	Bezeichnung Benaming Désignation	L	B	H		Anzahl Aantal Nombre	Art.-Nr. Art.-nr. N° Art.
3	Wandelement Wandelement Élément mural	1795	38	830	Vormontiert Voorgemonteerd Prémonté	1	38902
1	Unterleger Onderlegger Solive	1808	60	40	kesseldruckimprägniert Geïmpregneerd Imprégné sous pression	1	16413
2	Eck - Verbindung Hoek - verbinding Raccord d'angle	830	45	38	Winkelleiste Hoeklat Plinthe à angle	2	39164
4	Deckelauflage Afdeklát Couche de couverture	1705	18	45	Latte Lat Latte	1	38879
5	Deckel Afwerklát Couverture	1800	18	58	Latte Lat Latte	1	23192

Beschlag: Beslag: Garnitures :	Größe Afmetingen Taille			Anzahl Aantal Nombre	Art.-Nr. Art.-nr. N° Art.
Schrauben Schroeven Vis	4	30		20	3686
	4	50		20	3688

		
Werkzeugbedarf: Bohrer, Bohrmaschine, Akkuschauber, div. Bits, Wasserwaage, Maßband	Benodigd gereedschap: boortjes, boormachine, accuschroefmachine, div. bitjes, waterpas, meetlint	Outillage nécessaire : Perceuse et mèches, tournevis électrique sans fil, différents bits, niveau à bulle, mètre pliant.

Abb. Afb. Fig.	Was wird mit was verbunden? Wat wordt waarmee verbonden? Qu'est-ce qui est fixé ensemble ?
1-1 – 1-2	Den Unterleger mittig unter die Seitenwand schrauben mit 4 x 50. Die Außenseite leicht überstehen lassen. Schroef de onderlegger in het midden onder de zijwand met 4 x 50. Laat de buitenzijde licht oversteken. Visser la solive au milieu sous le mur latéral avec des vis 4 x 50. Le côté extérieur doit légèrement dépasser.
1-3 – 1-4	Winkelleisten mit 4 x 50 an die Pfosten schrauben. Schroef de hoeklatten met 4 x 50 op de stijlen. Visser les lattes à angle sur les piliers avec des vis 4 x 50.
2-1 – 2-2	Wand an die Winkelleisten schieben und damit verschrauben mit 4 x 30. Schuif het wandelement tegen de hoeklatten en schroef ze erop vast met 4 x 30. Pousser le mur contre les plinthes à angle et le visser sur celles-ci avec des vis 4 x 30.
3-1	Deckelauflage oben bündig an die Wand schrauben mit 4 x 30. Schroef de afdeklát aan de bovenzijde gelijk met het wandelement vast met 4 x 30. Visser la couche de couverture sur le mur en alignant en haut, avec des vis 4 x 30.
3-2	Deckel auf die Wand schrauben mit 4 x 50. Schroef de afwerklát op het wandelement met 4 x 50. Visser la couverture sur le mur avec des vis 4 x 50.

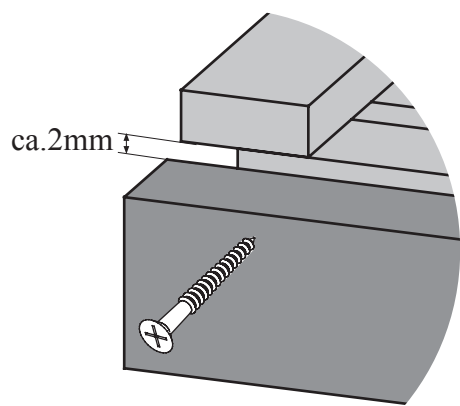


Abb. 1-2

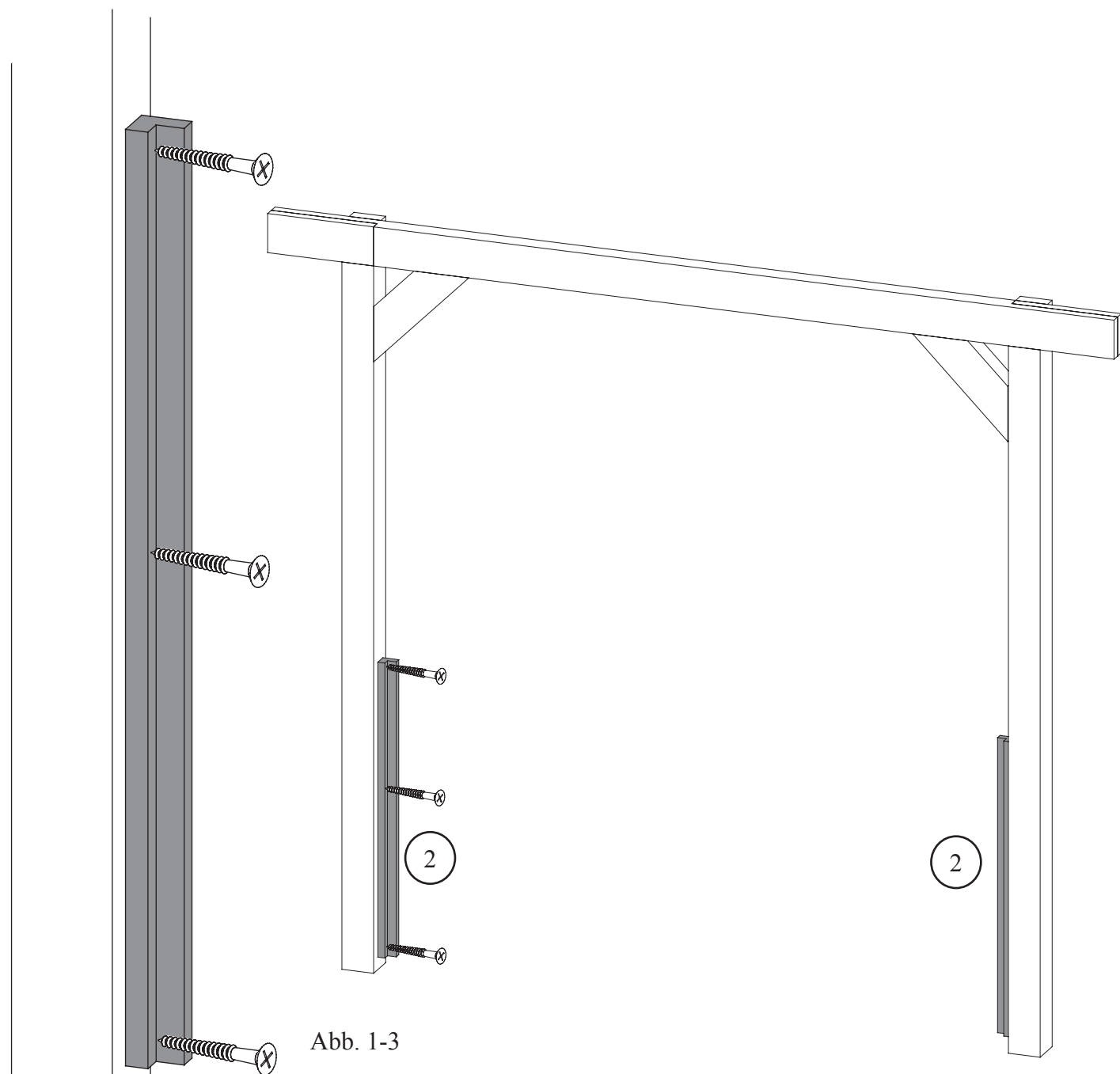
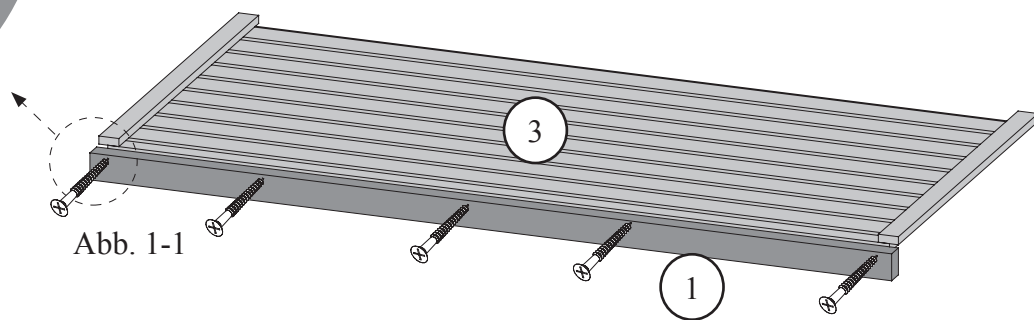


Abb. 1-4

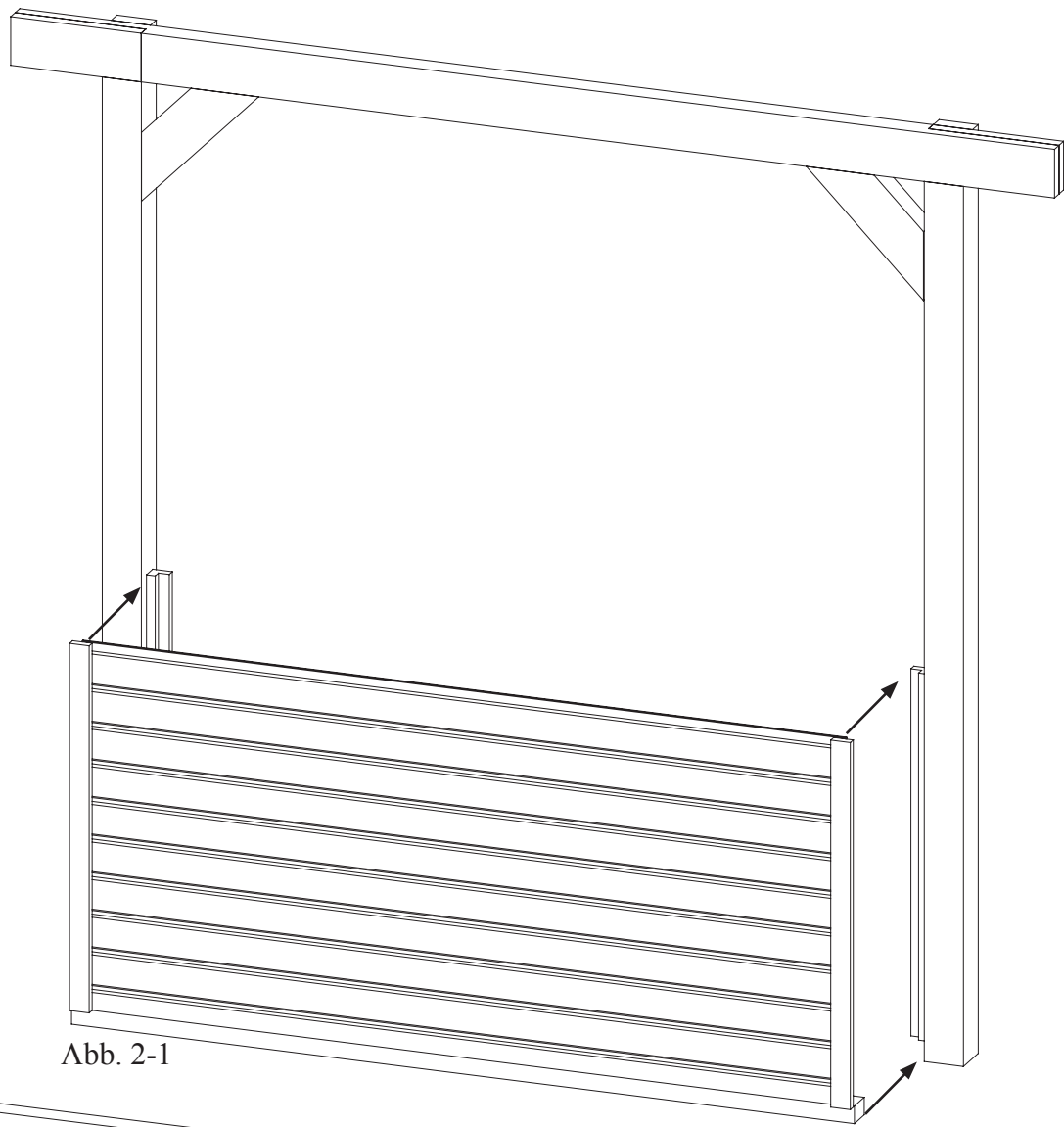


Abb. 2-1

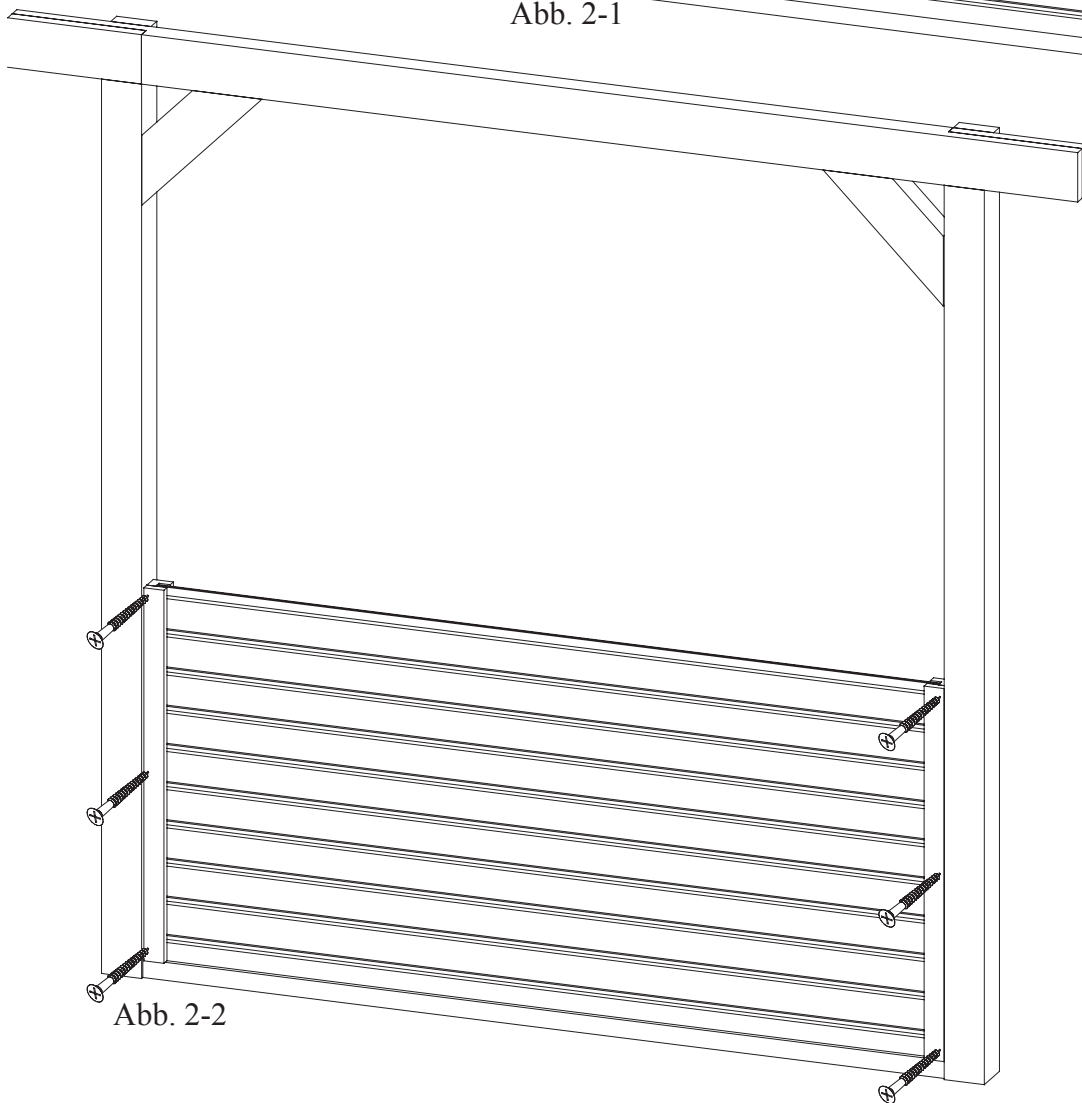


Abb. 2-2

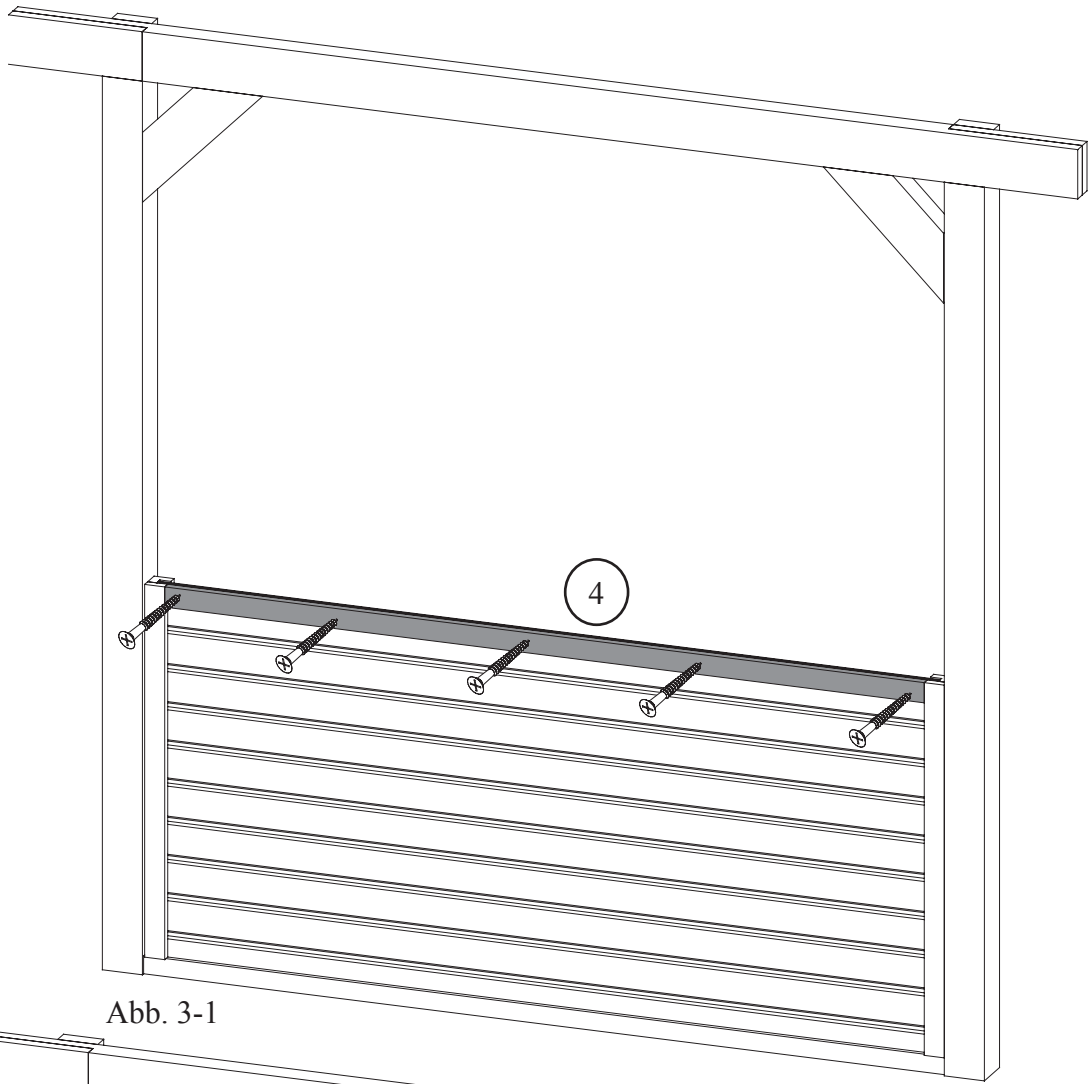


Abb. 3-1

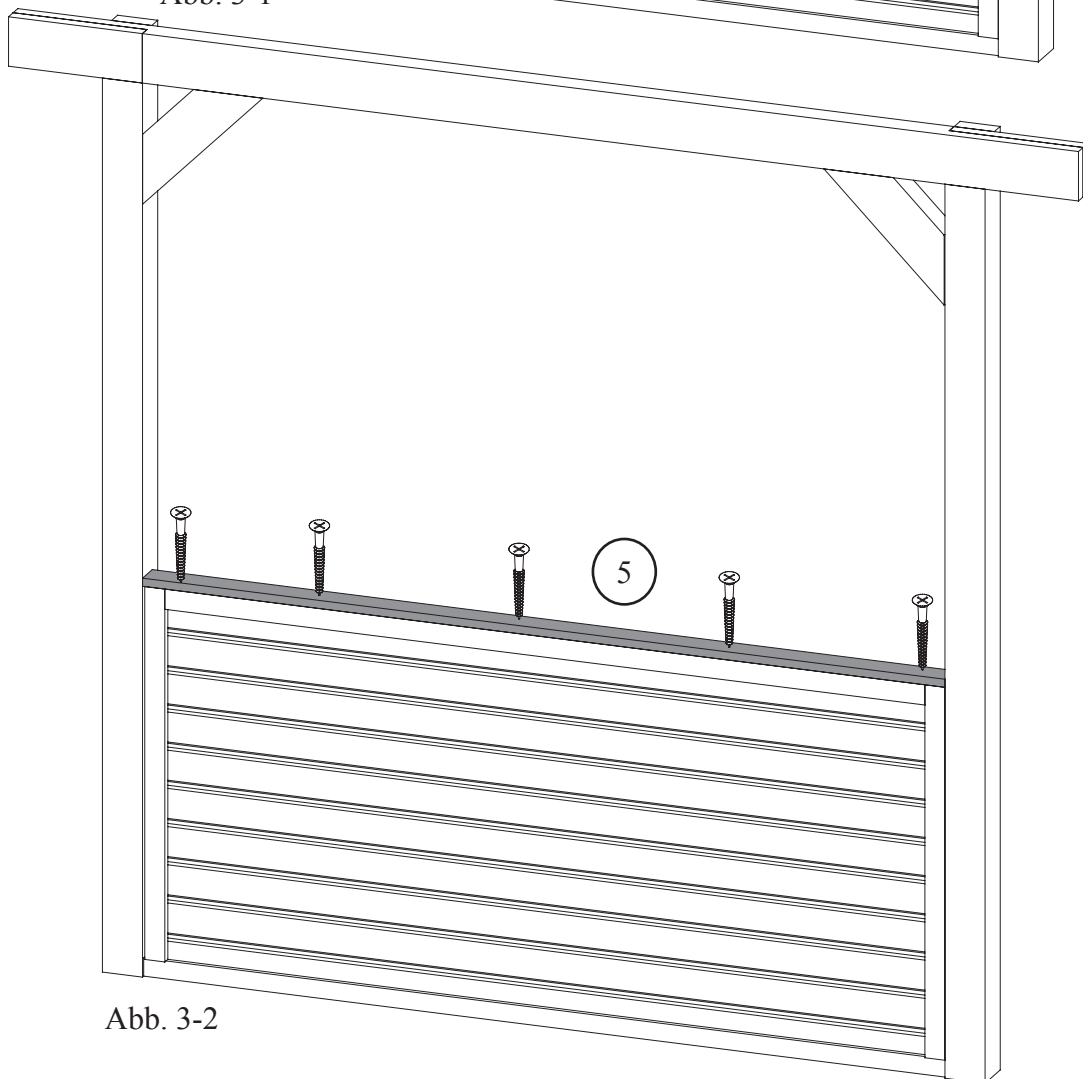


Abb. 3-2