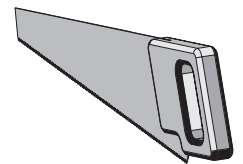
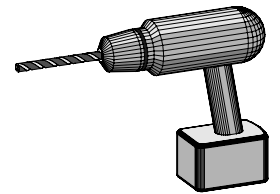
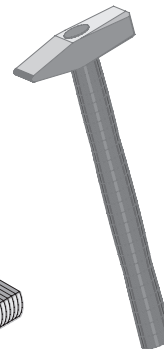
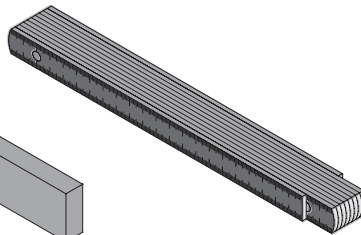
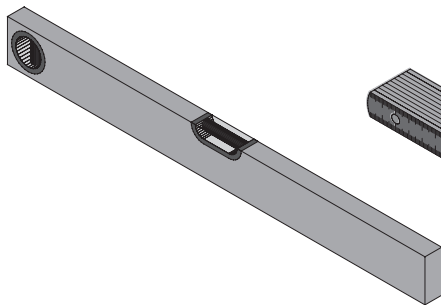
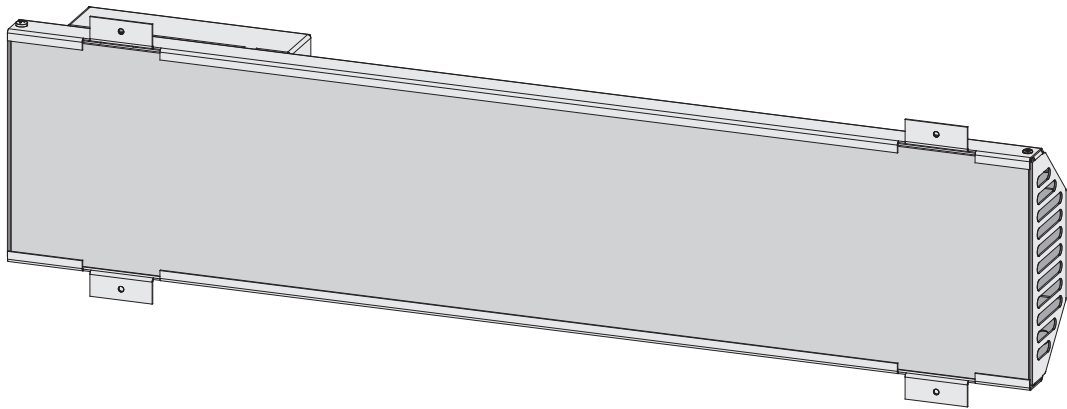


63927



Aufbauanleitung



notice de montage



Building Instructions



montagehandleiding



Instrucciones de construcción



Istruzioni per il montaggio



Service-Hotline: +49 421 38693 33



Vergleichen Sie zuerst die Materialliste mit Ihrem Paketinhalt! Bitte haben Sie Verständnis, dass Beanstandungen nur im nicht aufgebauten Zustand bearbeitet werden können!



Commencez par comparer la liste du matériel avec le contenu de votre paquet! Sachez que nous traitons uniquement les réclamations concernant le matériel à l'état non monté!



First compare the list of materials with your package contents! Please understand that complaints can be processed in the non-built status only!



Vergelijk eerst de lijst van materialen met de inhoud van uw pakket! Reclamaties kunnen alleen in behandeling worden genomen zolang de onderdelen nog niet zijn gemonteerd!



En primer lugar, compare la lista de material con el contenido del paquete. Rogamos entienda que las reclamaciones sólo pueden ser tramitadas antes de montar el objeto!



Confrontate questa distinta materiali prima con il contenuto del pacchetto! Vi preghiamo di comprendere che eventuali reclami possono essere accolti solo prima del montaggio!



63927

2 x A1	890 x 58 x 28mm	ID 63932
1 x A2	890 x 58 x 28mm	ID 63931

1 x A3	890 x 190 x 26mm	ID 63930

1 x B1	890 x 220 x 18mm	ID 63929

1 x K1	630 x 110 x 26mm	ID 26481

10 x	4 x 25mm	ID 5841

20 x	4,5 x 40mm	ID 26285

20 x S1		ID 26116

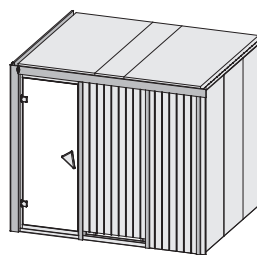
A



B

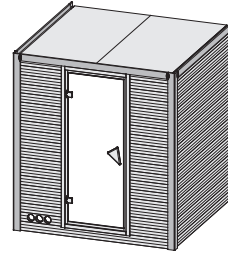


68mm Saunen



01 ... 04

40mm Saunen



05 ... 13



Hinweis

Die Verwendung von Infrarotstrahler darf nicht zusammen mit Saunaöfen erfolgen.



renseignement

L'utilisation d'émetteurs infrarouges ne peut être combiné avec des radiateurs.



warning

The use of infrared emitters may not be combined with heaters.



waarschuwing

Het gebruik van infrarood stralers mag niet worden gecombineerd met kachels.



la nota

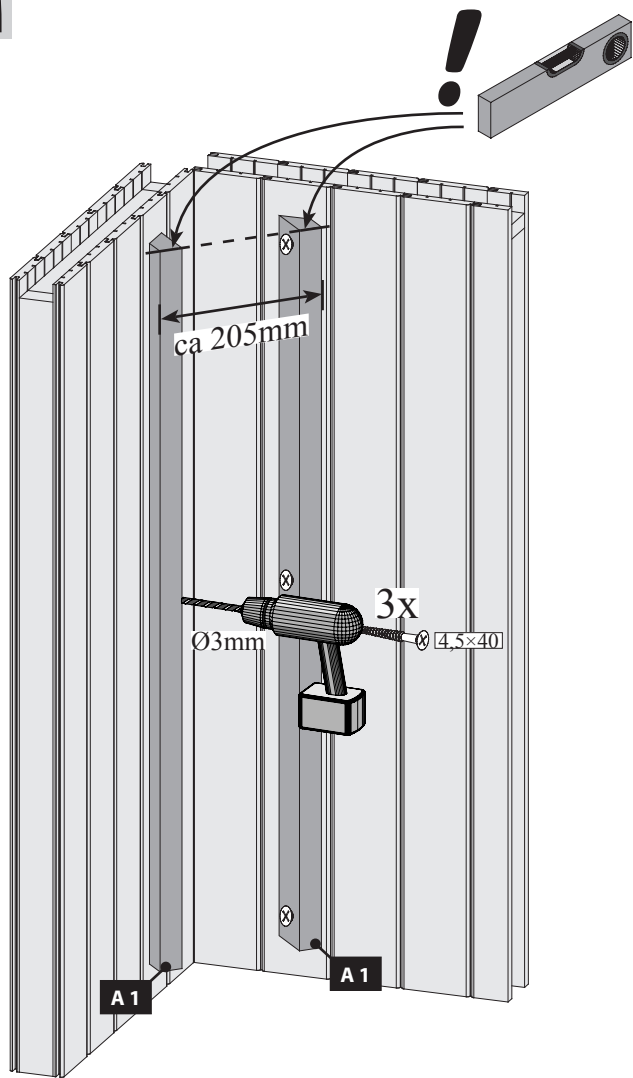
El uso de emisores de infrarrojos no se puede combinar con los calentadores.



avvertenza

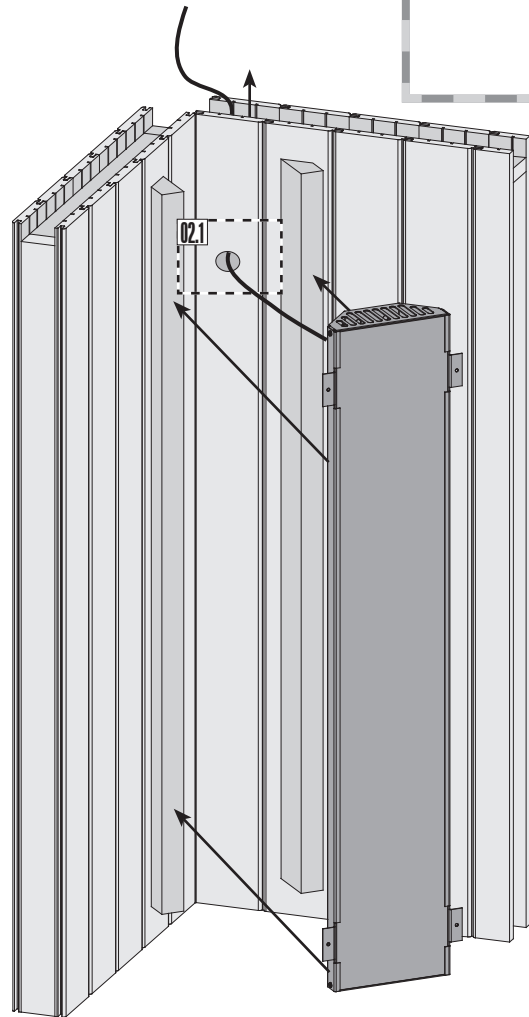
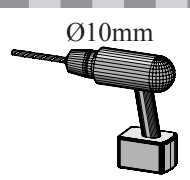
L'uso di emettitori infrarossi non può essere combinata con i riscaldatori.

01 A



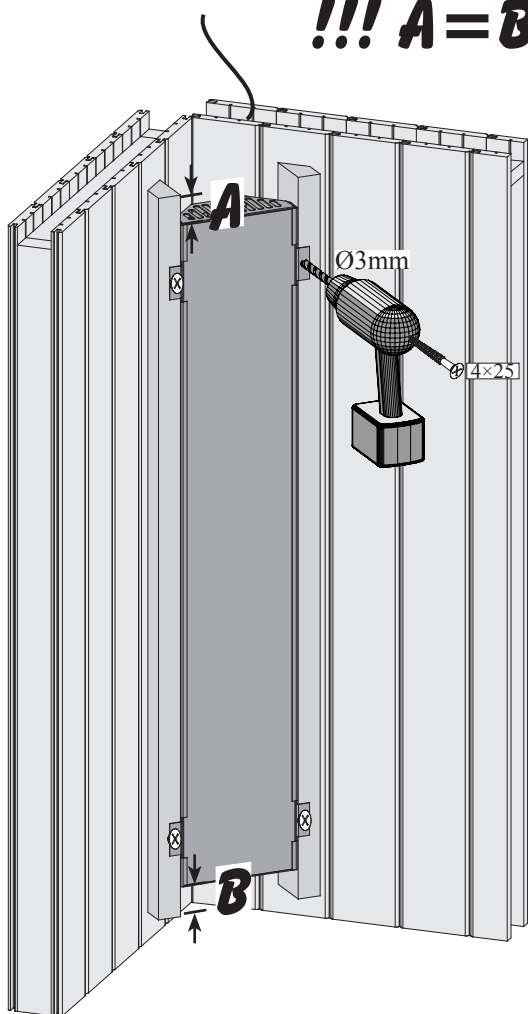
02 A

02.1

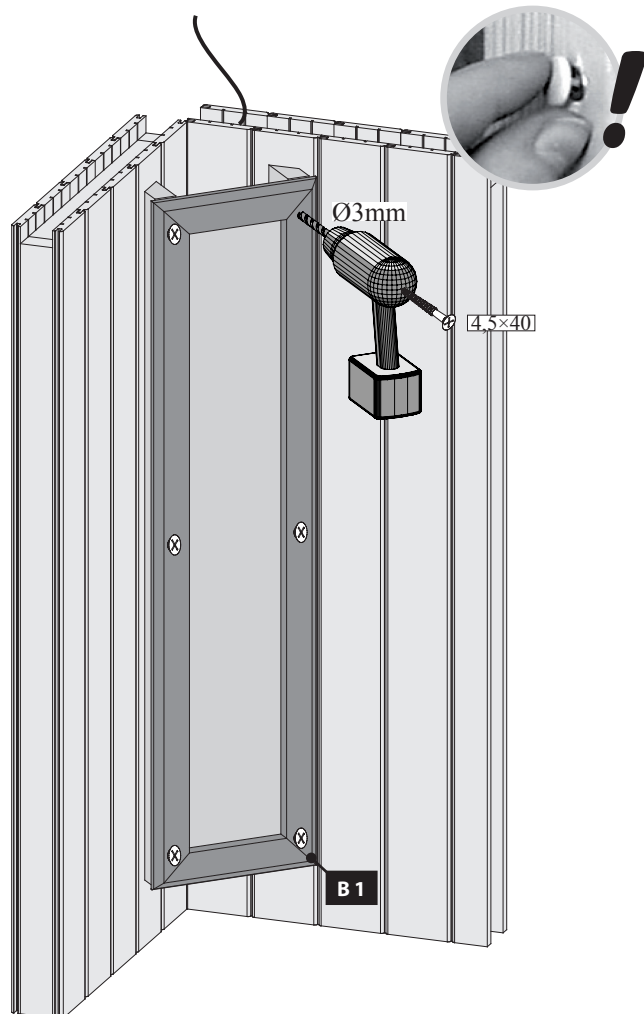


03 A

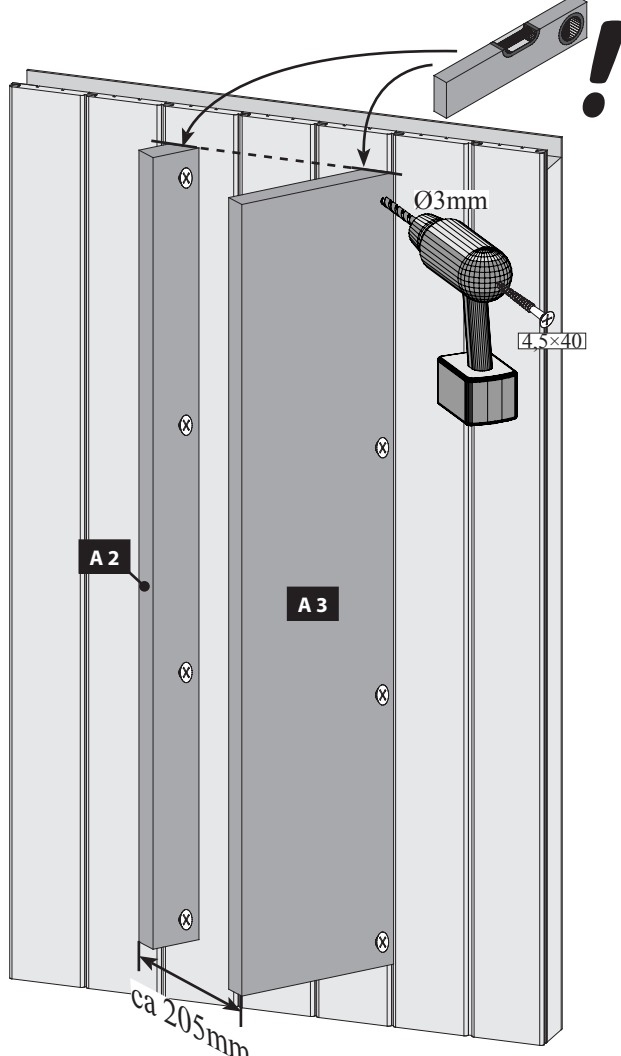
!!! A=B !!!



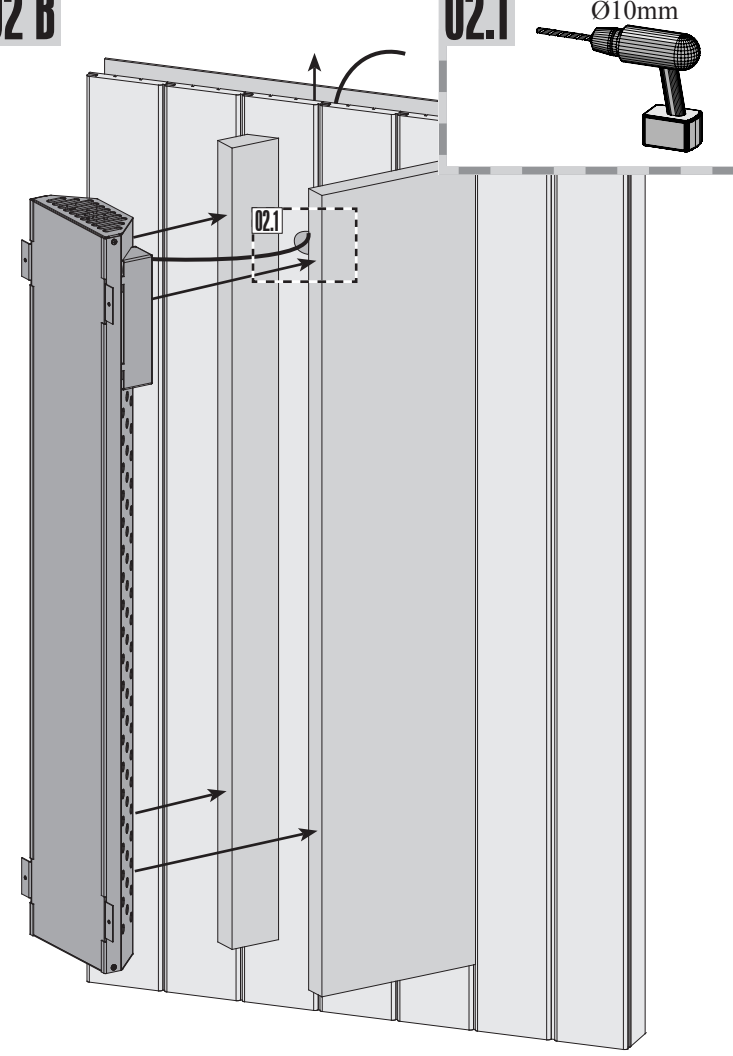
04 A



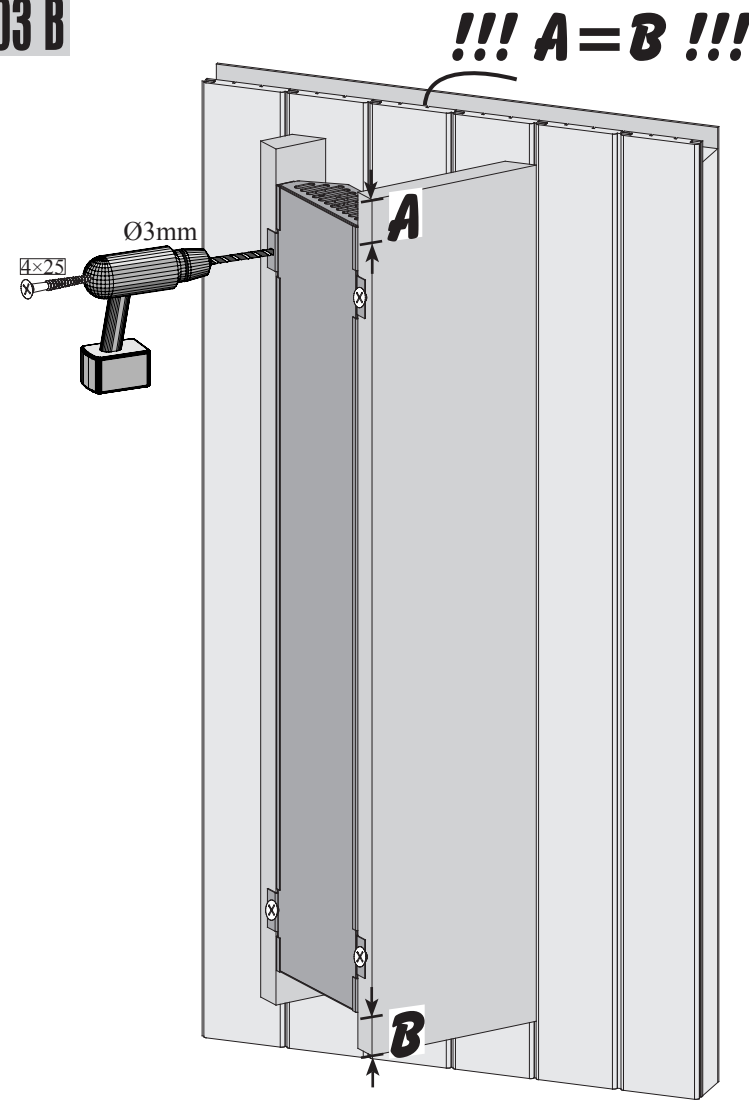
01 B



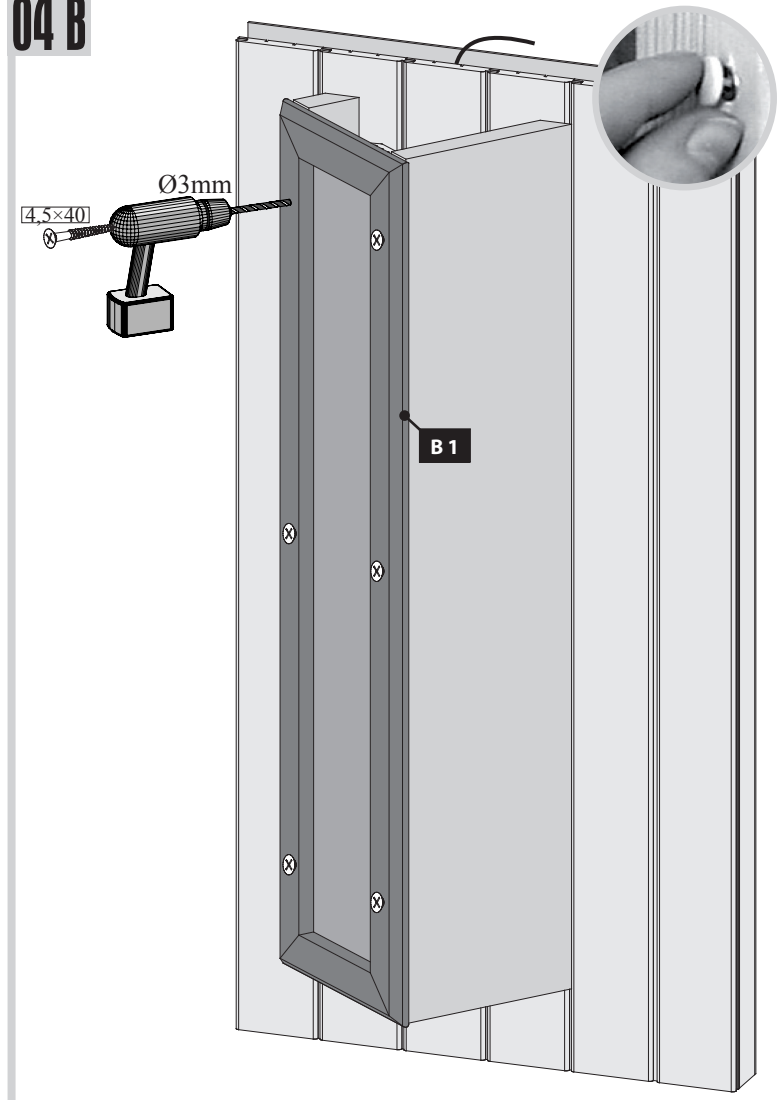
02 B



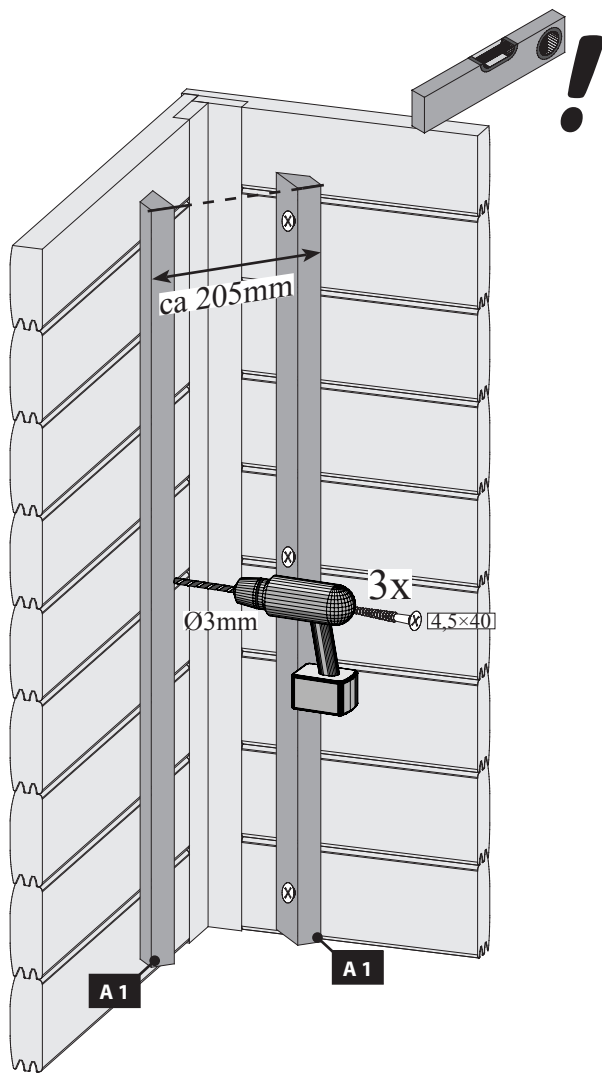
03 B



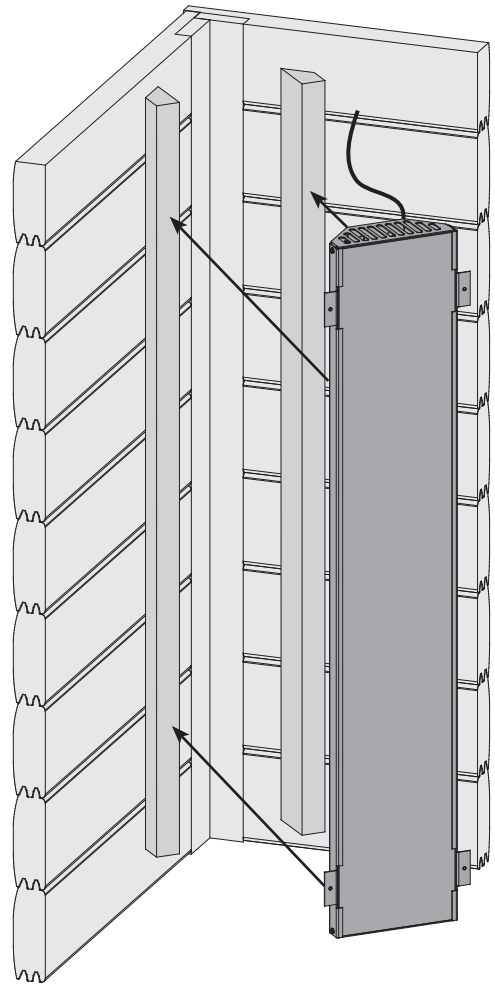
04 B



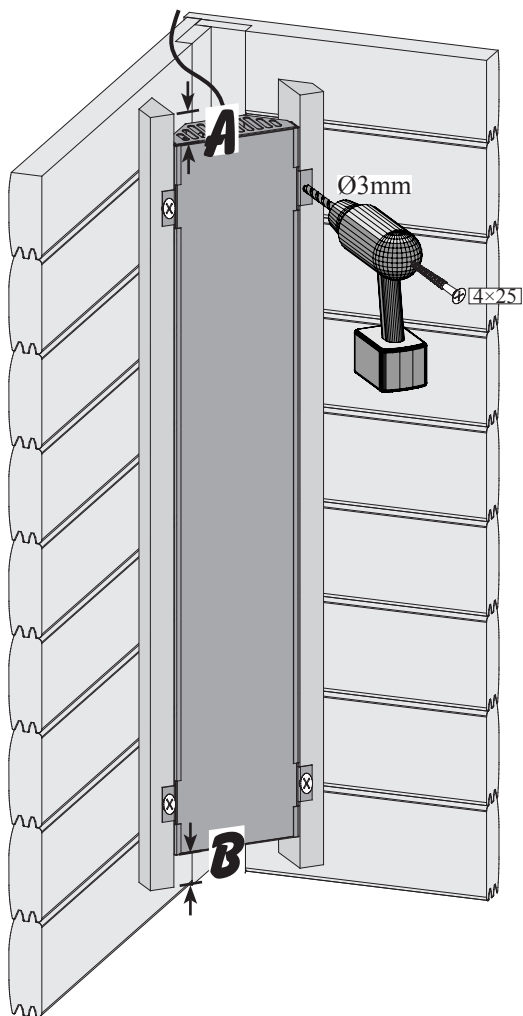
05 A



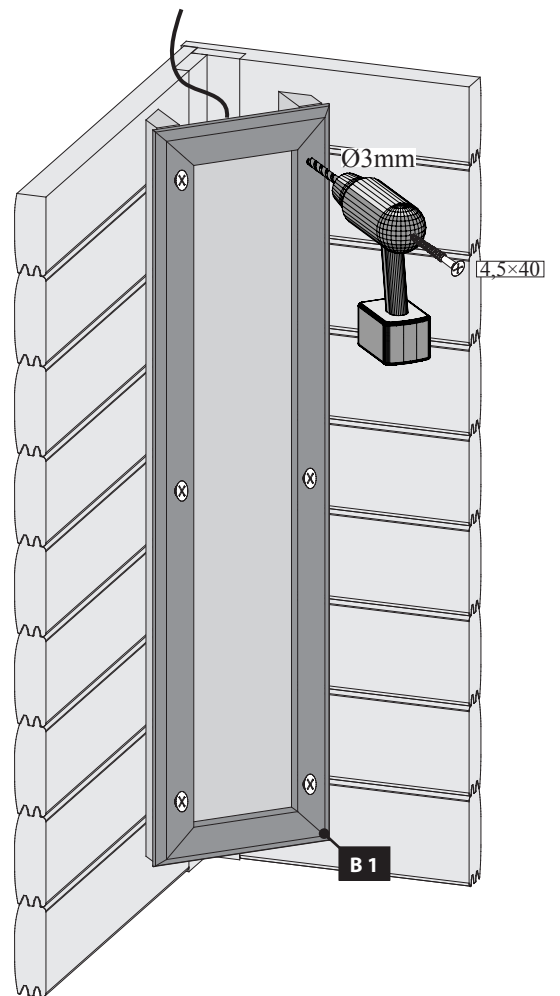
06 A



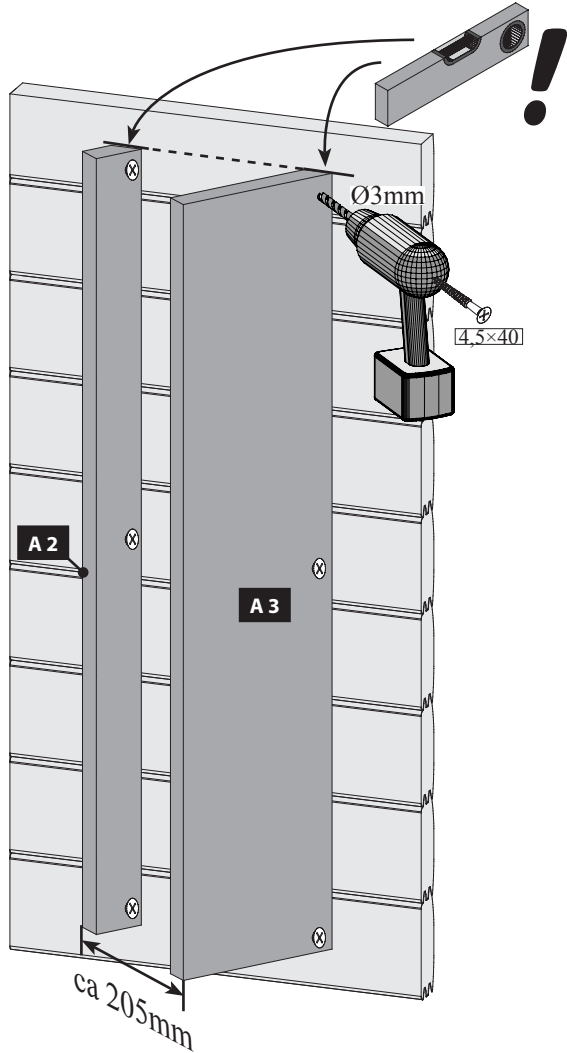
07 A



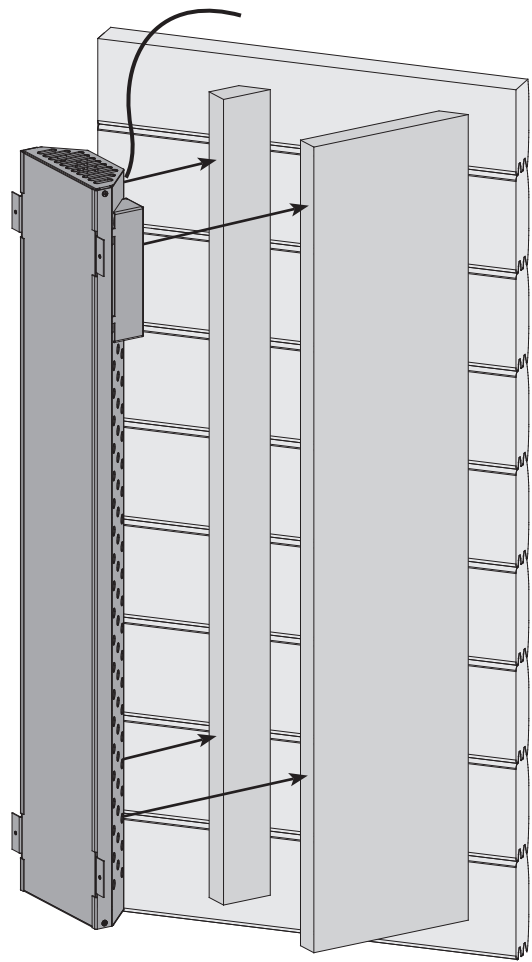
08 A



05 B

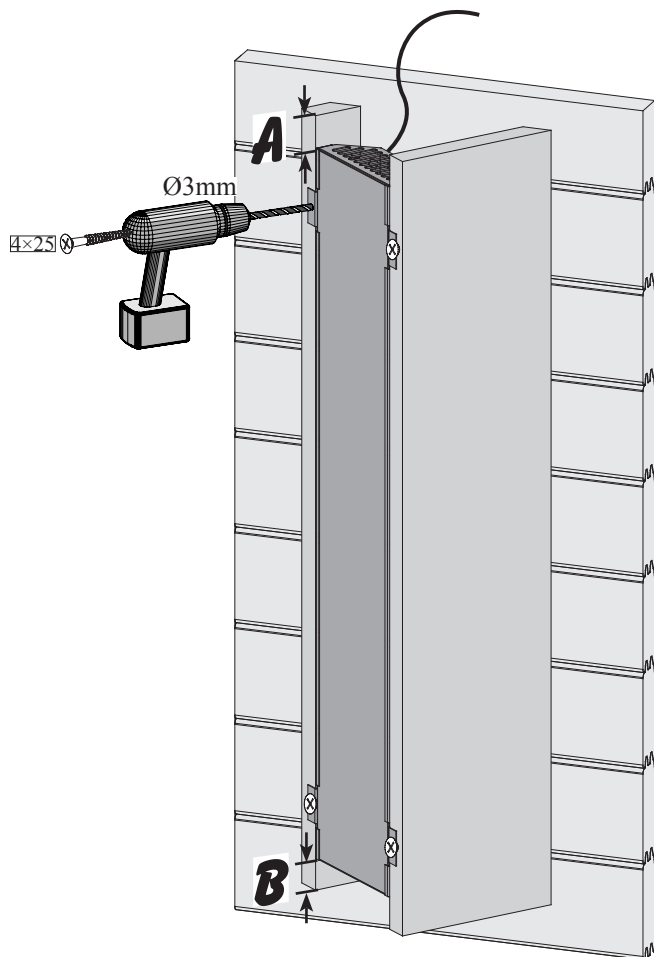


06 B

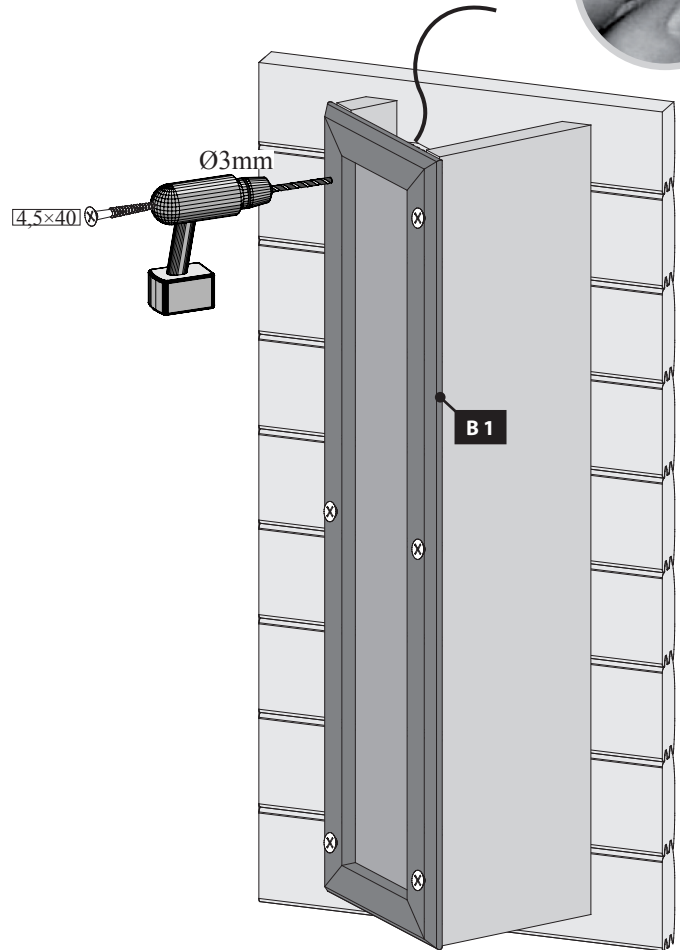


07 B

!!! A=B !!!



08 B



09

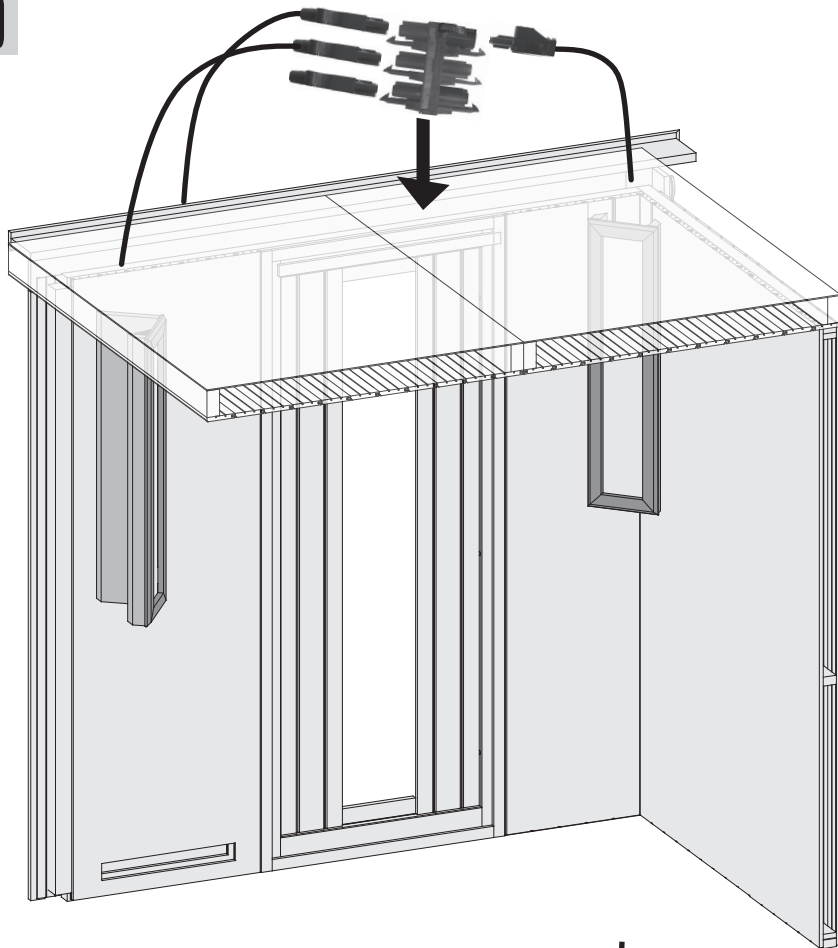


Das Steuergerät nach beiliegender Montageanleitung montieren

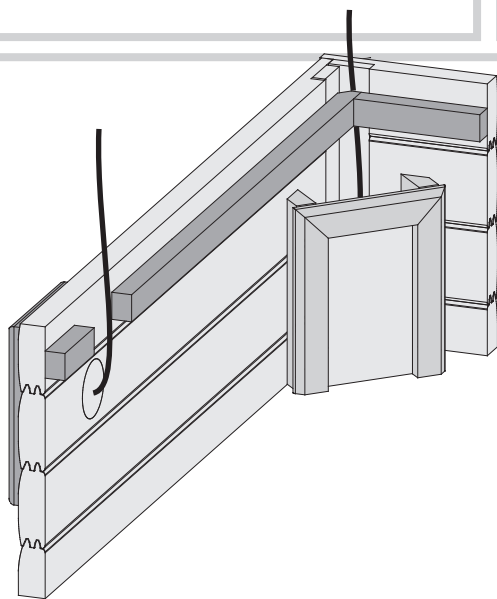
Dabei bitte folgende **Hinweise** beachten: Ihr Set ist für Saunen ausgelegt, die keine Kabeldurchführungen in den Wänden haben. Aus diesem Grund sollten Sie an der Stelle an der später Ihr Steuergerät sitzen soll, eine Kabeldurchführung einsetzen. Bohren Sie dafür ein Loch ($\text{\O} 10\text{mm}$) durch die Kabinenwand und ein weiteres oben durch das Kabinendach. Durch diese führen Sie das Kabel von der Decke innen an der Kabinenwand entlang und wieder durch die Wand hinaus zum Steuergerät.

Den Ausschnitt sowie die Kabel verdecken Sie mit der Kabelleiste K1. Sie wird mit 4 Spax $4,5 \times 40\text{mm}$ verschraubt und mit den Kappen S1 abgedeckt.

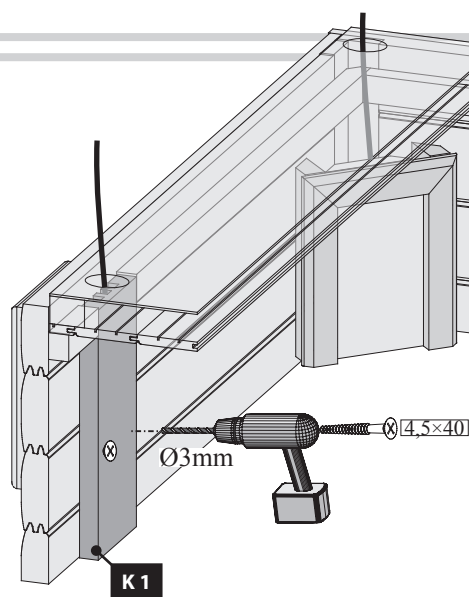
10



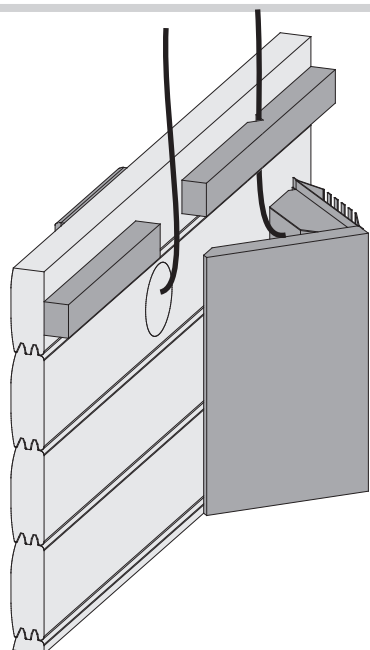
11 A



12 A



11 B



12 B

