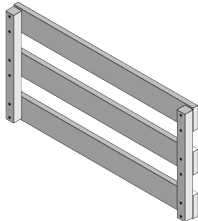
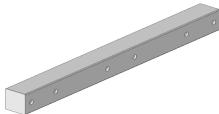
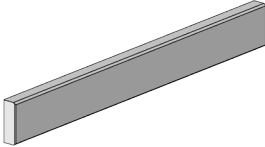




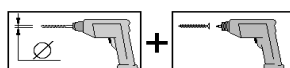
# Montageanleitung für Ofenschutz

Art.-Nr.: 500.0124.72.00


| Pos | Bild  | Abmessung<br>( mm ) | Anzahl<br>( Stück ) |
|-----|---|---------------------|---------------------|
| ①   | B537.03.0014<br>     | 46,5/615/330        | 1                   |
| ②   | G537.03.0003<br>    | 28/28/320           | 1                   |
| ③   | G537.03.0004<br>   | 18,5/70/455         | 3                   |
| M1  | K001.5040.0004<br> | 4,0 x 50            | 4                   |
| M2  | K001.4040.0004<br> | 4,0 x 40            | 12                  |



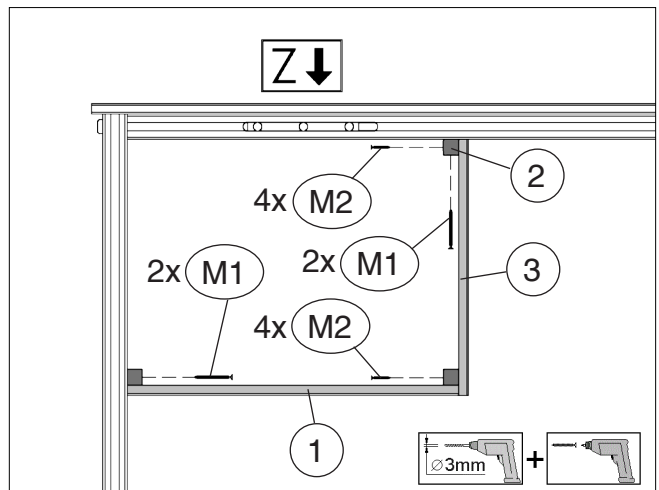
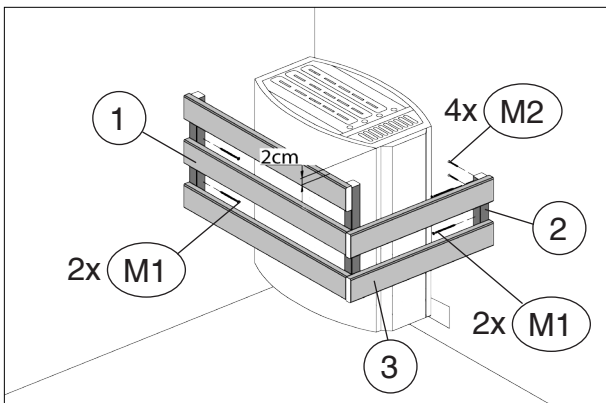
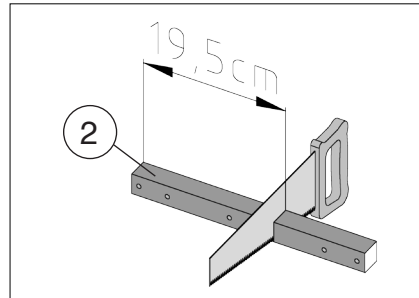
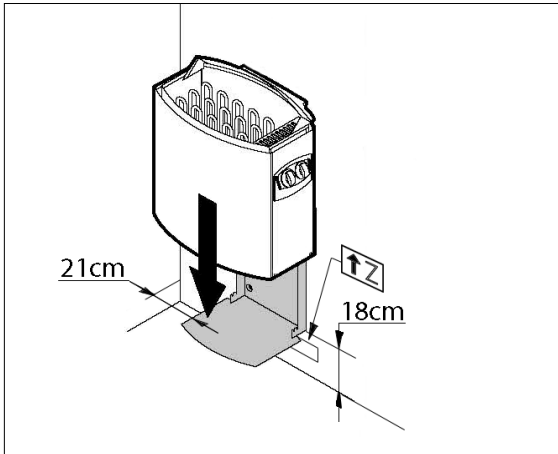
- Zuluftöffnung

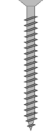



- erst vorbohren, dann schrauben

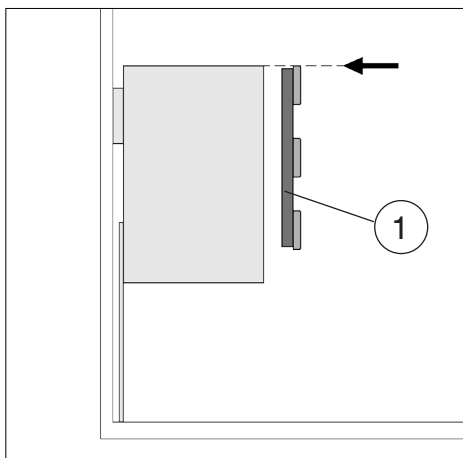
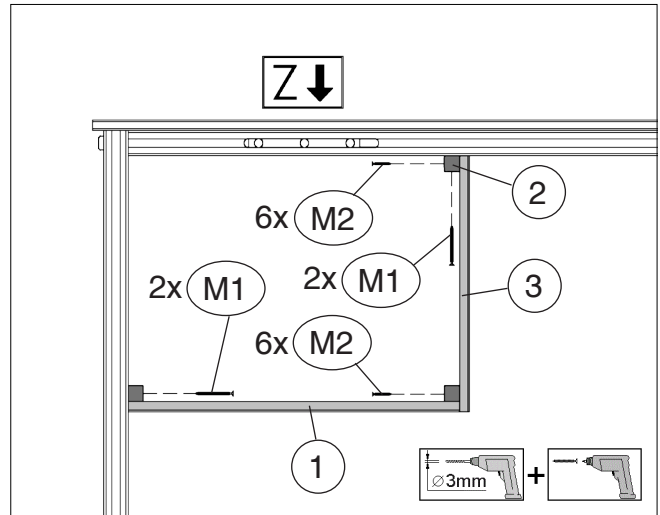
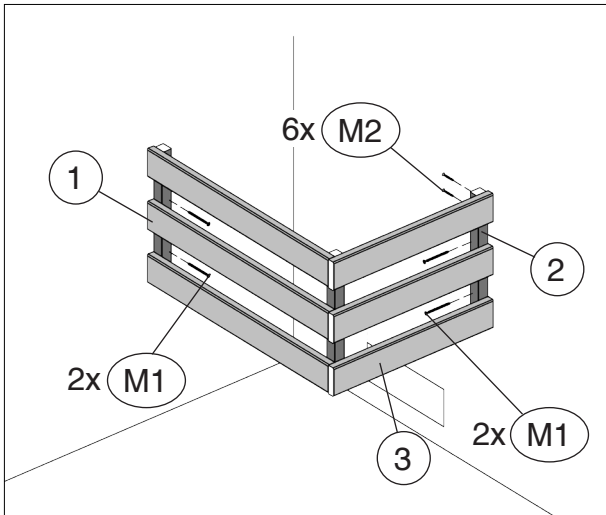
|   |    |          |
|---|----|----------|
|  | M1 | 4,0 x 50 |
|   | M2 | 4,0 x 40 |

## WEKA KOMPAKT O6,0 / O8,0



|   |                    |
|---|--------------------|
|  | <b>M1</b> 4,0 x 50 |
|  | <b>M2</b> 4,0 x 40 |

## WEKA CLASSIK OS / BioAktiv



[www.weka-holzbau.com](http://www.weka-holzbau.com)



## **WEKA Holzbau GmbH**

Johannesstr. 16, 17036 Neubrandenburg

Tel.: +49 (0)395 42908-0

Fax: +49 (0)395 42908-83

Mail: [info@weka-holzbau.com](mailto:info@weka-holzbau.com)

Web: [www.weka-holzbau.com](http://www.weka-holzbau.com)

MA Art.-Nr.: 800.0286.23.09